

HALLSTATT 6029

Baignoire 60" x 28 5/8" x 26 3/8"



OPTIONS

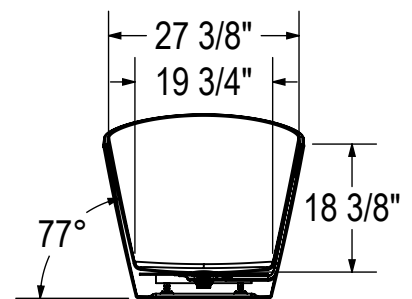
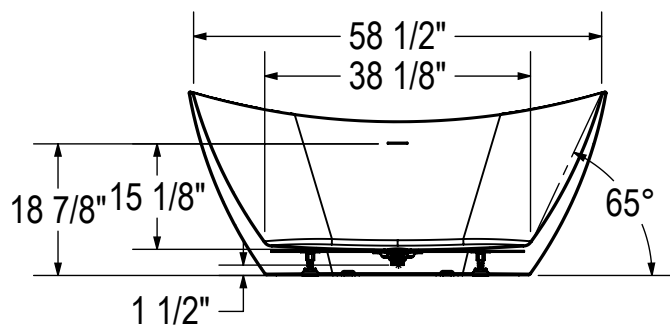
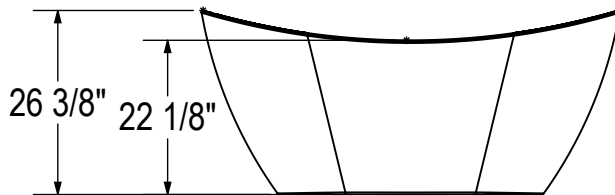
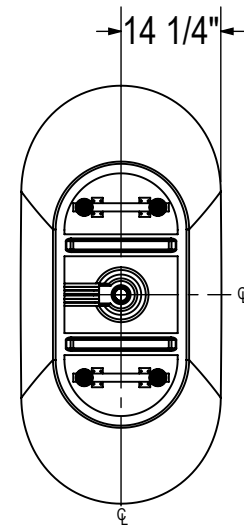
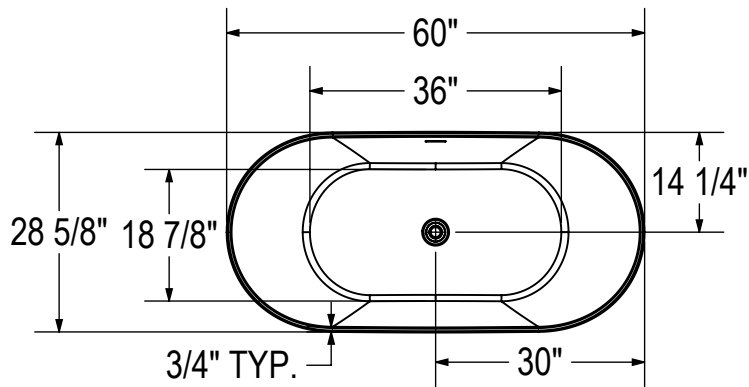
COULEUR(S)	CONFIGURATION(S)	DIMENSIONS(S)	SYSTÈME(S)
Blanc	Drain central	60 x 29 67 x 29	Sans système

APERÇU

- Surface acrylique résistante aux taches
- Compatible avec le 123 Connect, ensemble d'installation de drain de plancher
- Drain et trop-plein inclus et préinstallés, permettant une installation plus rapide
- Conçu avec pattes de nivellement pour vous faciliter l'installation
- Fond surélevé facilitant l'installation de la plomberie sans déplacer le drain existant

PARTICULARITÉS

- Type d'installation : Autoportante
- Fond surélevé : Oui
- Matériel : Acrylique
- Garantie résidentielle : 25
- Garantie commerciale : 1 an



Toutes ces dimensions sont approximatives. Afin d'assurer une installation parfaite, les dimensions de la structure doivent être vérifiées à partir de l'unité.

DIMENSIONS

LONGUEUR	LONGUEUR INT. CUVE	LARGEUR	LARGEUR INT. CUVE	HAUTEUR
60"	36"	28 5/8"	18 7/8"	26 3/8"
HAUTEUR INT. CUVE	POIDS	DIMENSION DU DRAIN	DÉGAGEMENT DU DRAIN	LONGUEUR EMBALLÉ
15 1/8"	74.8 Lbs	1 1/2"	3 3/4"	61"
LARGEUR EMBALLÉ	HAUTEUR EMBALLÉ			
30"	27 1/2"			

Projet: _____

Contracteur: _____

Représentant: _____

Date: _____

Tel: _____

Notes: _____
