

VAPORA 6636

Baignoire 66" x 36" x 20 3/4"



OPTIONS

COULEUR(S)	CONFIGURATION(S)	DIMENSIONS(S)	SYSTÈME(S)
Blanc	Drain à l'extrémité	60 x 36	Activ-Air
		66 x 36	Mass-Air
		72 x 36	Mass-Air & Activ-Air
			Sans système
			Tourbillon
			Tourbillon & Activ-Air
			Tourbillon & Mass-Air
			Tourbillon & Mass-Air & Activ-Air

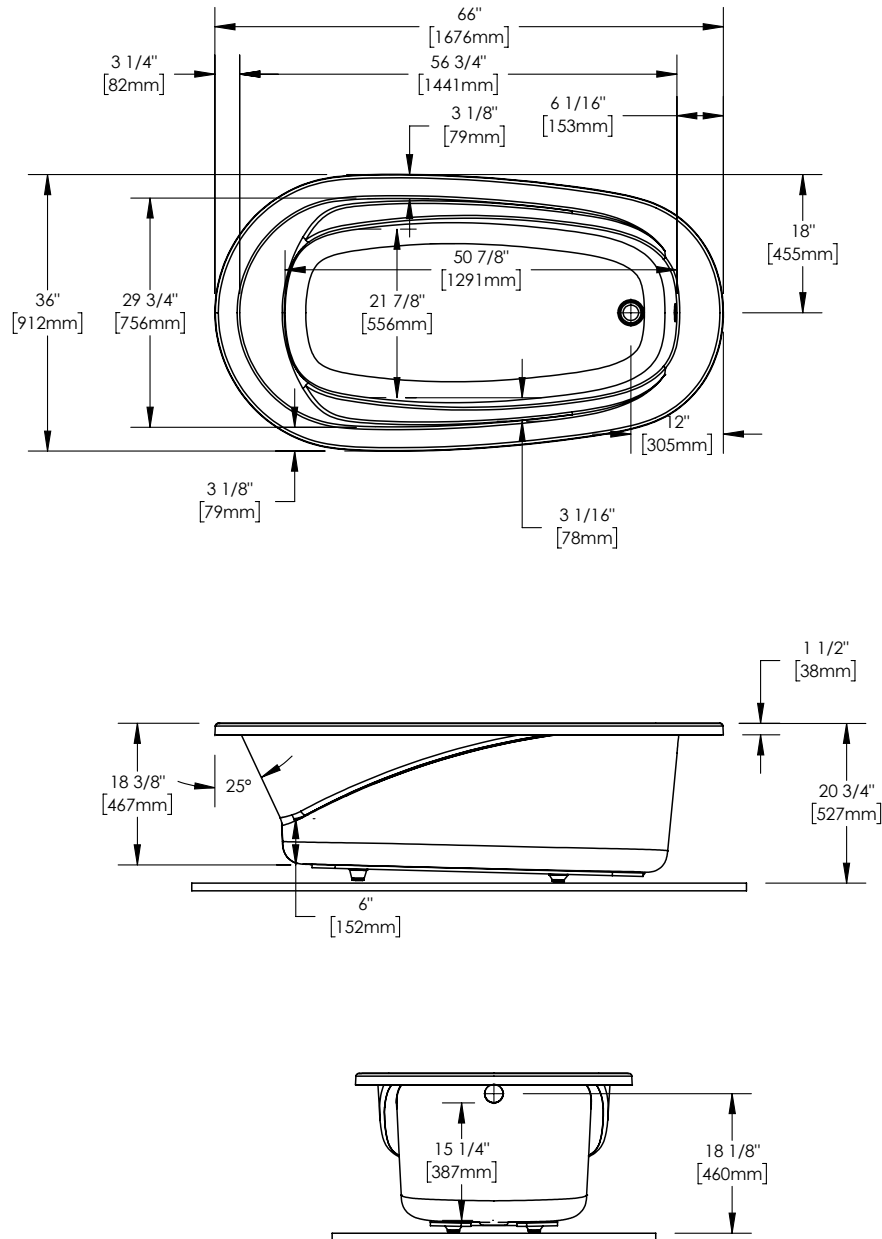
APERÇU

- Le fini brillant est résistant au ternissement, aux rayures et à la décoloration
- Drain rond standard
- Acrylique thermoformé renforcé de fibre de verre pour une baignoire durable
- Installation en podium
- Capacité d'eau de 70 gallons impériaux
- Garantie limitée de 10 ans pour votre tranquillité d'esprit
- Configuration de drain réversible
- Conçu avec pattes de nivellement pour vous faciliter l'installation
- Disponible avec des systèmes de massage pour une détente maximale

PARTICULARITÉS

- Type d'installation : Drop-In
- Fond surélevé : Non
- Matériel : Acrylique
- Garantie résidentielle : 25
- Garantie commerciale : 1 an

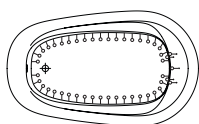




**Le modèle du support de bois peut varier.
Toutes ces dimensions sont approximatives.
Afin d'assurer une installation parfaite, les dimensions
de la structure doivent être vérifiées à partir de l'unité.**

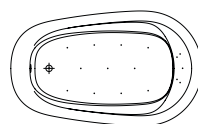
DIMENSIONS

LONGUEUR	LONGUEUR INT. CUVE	LARGEUR	LARGEUR INT. CUVE	HAUTEUR
66"	49 5/16"	36"	21 7/8"	20 3/4"
HAUTEUR INT. CUVE	LARGEUR DU REBORD	POIDS	DÉGAGEMENT DU DRAIN	LONGUEUR EMBALLÉ
15 1/4"	3 3/16"	58 Lbs	2 5/8"	67"
LARGEUR EMBALLÉ	HAUTEUR EMBALLÉ			
36 1/2"	24 1/2"			



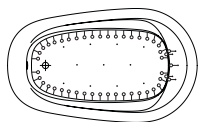
Activ-Air

Inclus : 37 micro-jets Activ-Air, un souffleur Optima 750W (1½ h.p.) avec élément chauffant (300W), une extension de turbine 6" et un contrôle électronique rétro-éclairé.



Mass-Air

Inclus : 16 (11-5) injecteurs, un souffleur Optima 750W (1½ h.p.) avec élément chauffant (300W), une extension de turbine 6" et un contrôle électronique rétro-éclairé.



Combo Mass-Air/Activ-Air

Inclus : 37 micro-jets Activ-Air, 11 injecteurs Mass-Air, deux souffleurs Optima 750W (1½ h.p.) avec élément chauffant (300W), deux extensions de turbine 6" et un contrôle électronique rétro-éclairé.

Projet: _____

Contracteur: _____

Représentant: _____

Date: _____

Tel: _____

Notes: _____
