

ALEA 2P

Douche 31 7/8" x 31 7/8" x 77 3/4"



OPTIONS

COULEUR(S)	CONFIGURATION(S)	DIMENSIONS(S)
Blanc	Drain central à l'arrière / Siège sans siège	32 x 32

APERÇU

- Modèle en 2 pièces permettant une flexibilité pour les projets de rénovation
- Fabriqué en acrylique coulé thermoformé pour une meilleure durabilité
- Design contemporain et élégant pour une salle de bain moderne
- Tablettes intégrées avec barres de retenue chrome
- Douche Ronde pour une installation en coin

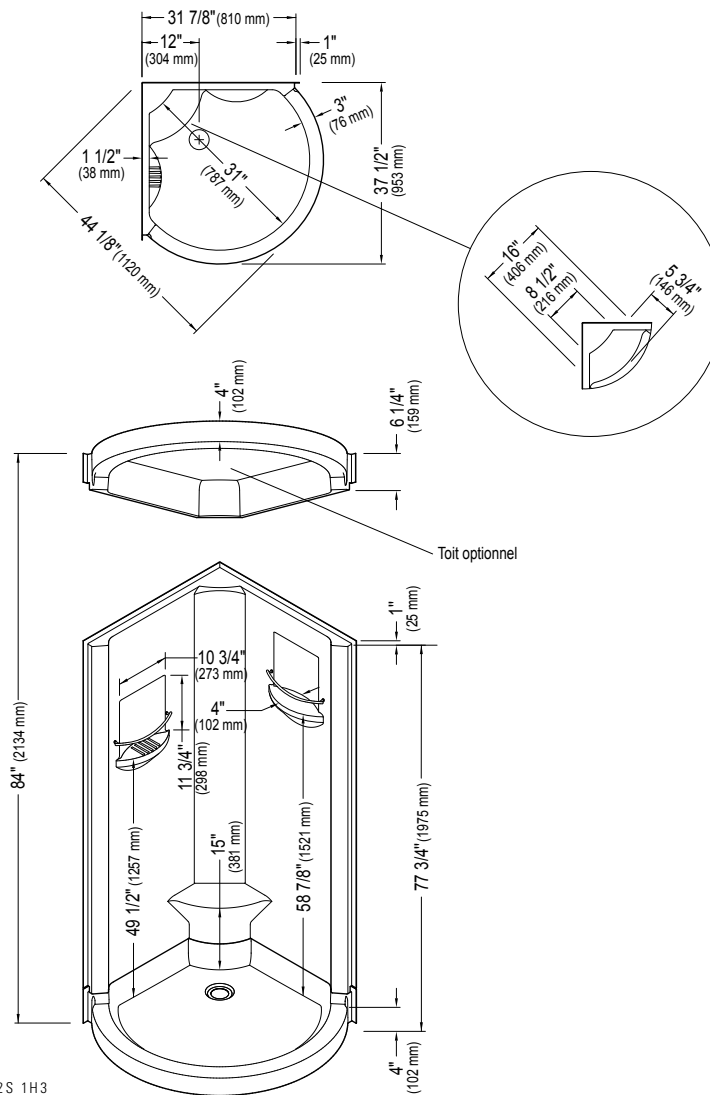
PARTICULARITÉS

- Type d'installation : En coin
- Fond surélevé : Non
- Matériel : Acrylique
- Garantie résidentielle : 25
- Garantie commerciale : 1 an



Produits Neptune

ALÉA
DEVANT ROND PROFILÉ
Douche de coin



6835, RUE PICARD
SAINT-HYACINTHE (QUÉBEC) J2S 1H3
CANADA

TÉLÉPHONE 450 773 7058
TÉLÉCOPIEUR 450 773 5063
SANS FRAIS 1 888 366 7058

produitsneptune.com

08-2010

DIMENSIONS

LONGUEUR	LARGEUR	LARGEUR INTÉRIEURE	HAUTEUR	HAUTEUR INTÉRIEURE
31 7/8"	31 7/8"	31"	77 3/4"	75 3/4"
HAUTEUR DU SEUIL	LARGEUR DU SEUIL	POIDS	LONGUEUR EMBALLÉ	LARGEUR EMBALLÉ
4"	3"	81 Lbs	38"	38"
HAUTEUR EMBALLÉ				
78 1/2"				

Projet: _____

Contracteur: _____

Représentant: _____

Date: _____

Tel: _____

Notes: _____
