

# PIA 3260 BJI ALCÔVE

Baignoire 59 3/4" x 31 7/8" x 17 7/8"



## OPTIONS

| COULEUR(S) | CONFIGURATION(S) | DIMENSIONS(S)          | SYSTÈME(S)   |
|------------|------------------|------------------------|--------------|
| Blanc      | Drain à droite   | 60 x 30                | Activ-Air    |
|            | Drain à gauche   | 60 x 32                | Sans système |
|            |                  | 60 x 36                | Tourbillon   |
|            | 72 x 32          | Tourbillon & Activ-Air |              |
|            | 72 x 36          |                        |              |

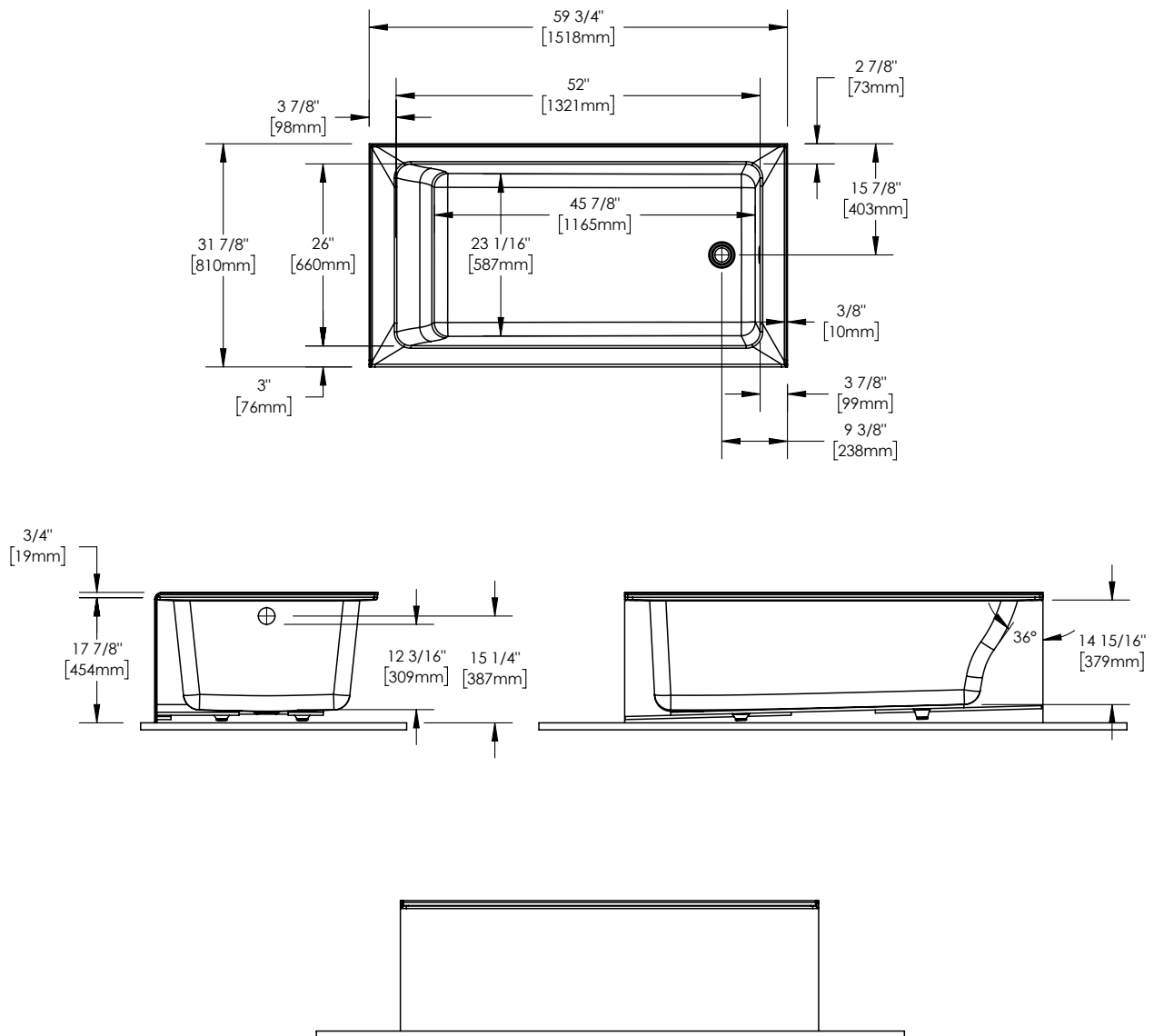
## APERÇU

- Surface acrylique résistante aux taches
- Installation en alcôve
- Pattes de nivellement pour une installation facile
- Hauteur de la jupe: 17,875 po
- Bride de carrelage intégrée pour une meilleure protection contre les fuites
- Disponible en configuration de drain à gauche ou à droite
- Acrylique thermoformé renforcé de fibre de verre pour une baignoire durable
- Systèmes disponibles: Bain tourbillon, Bain Activ-Air et Combo tourbillon et Activ-Air
- Drain rond standard

## PARTICULARITÉS

- Type d'installation : Alcôve
- Fond surélevé : Non
- Matériel : Acrylique
- Garantie résidentielle : 25
- Garantie commerciale : 1 an



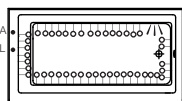
**Baignoire 59 3/4" x 31 7/8" x 17 7/8"**


**Le modèle du support de bois peut.  
toutes ces dimensions sont approximatives.  
Afin d'assurer une installation parfaite, les dimensions  
de la structure doivent être vérifiées à partir de l'unité.**

### DIMENSIONS

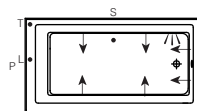
| LONGUEUR           | LONGUEUR INT. CUVE  | LARGEUR           | LARGEUR INT. CUVE  | HAUTEUR         |
|--------------------|---------------------|-------------------|--------------------|-----------------|
| 59 3/4"            | 45 7/8"             | 31 7/8"           | 23 1/4"            | 17 7/8"         |
| HAUTEUR INT. CUVE  | LARGEUR DU SEUIL    | LARGEUR DU REBORD | HAUTEUR DE LA JUPE | POIDS           |
| 12 1/4"            | 3"                  | 3"                | 17 7/8"            | 85 Lbs          |
| DIMENSION DU DRAIN | DÉGAGEMENT DU DRAIN | LONGUEUR EMBALLÉ  | LARGEUR EMBALLÉ    | HAUTEUR EMBALLÉ |
| 2"                 | 1"                  | 33 1/2"           | 20 1/4"            | 63 1/4"         |

### SYSTÈMES



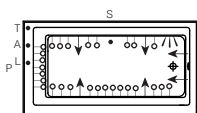
**Activ-Air drain à gauche**  
**Activ-Air drain à droite**

Inclus : 32 microjets Activ-Air, un souffleur avec élément chauffant (200W) et un contrôle pneumatique.



**Tourbillon drain à gauche**  
**Tourbillon drain à droite**

Inclus : 6 jets ronds, deux contrôles d'air, une pompe 7,5 A et un contrôle pneumatique.



**Combo Tourbillon/Activ-Air drain à gauche**  
**Combo Tourbillon/Activ-Air drain à droite**

Inclus : 6 jets ronds, 31 microjets Activ-Air, deux contrôles d'air, une pompe 7,5 A, un souffleur avec élément chauffant (200 W) et deux contrôles pneumatiques.

Projet: \_\_\_\_\_

Contracteur: \_\_\_\_\_

Représentant: \_\_\_\_\_

Date: \_\_\_\_\_

Tel: \_\_\_\_\_

Notes: \_\_\_\_\_

\_\_\_\_\_

\_\_\_\_\_