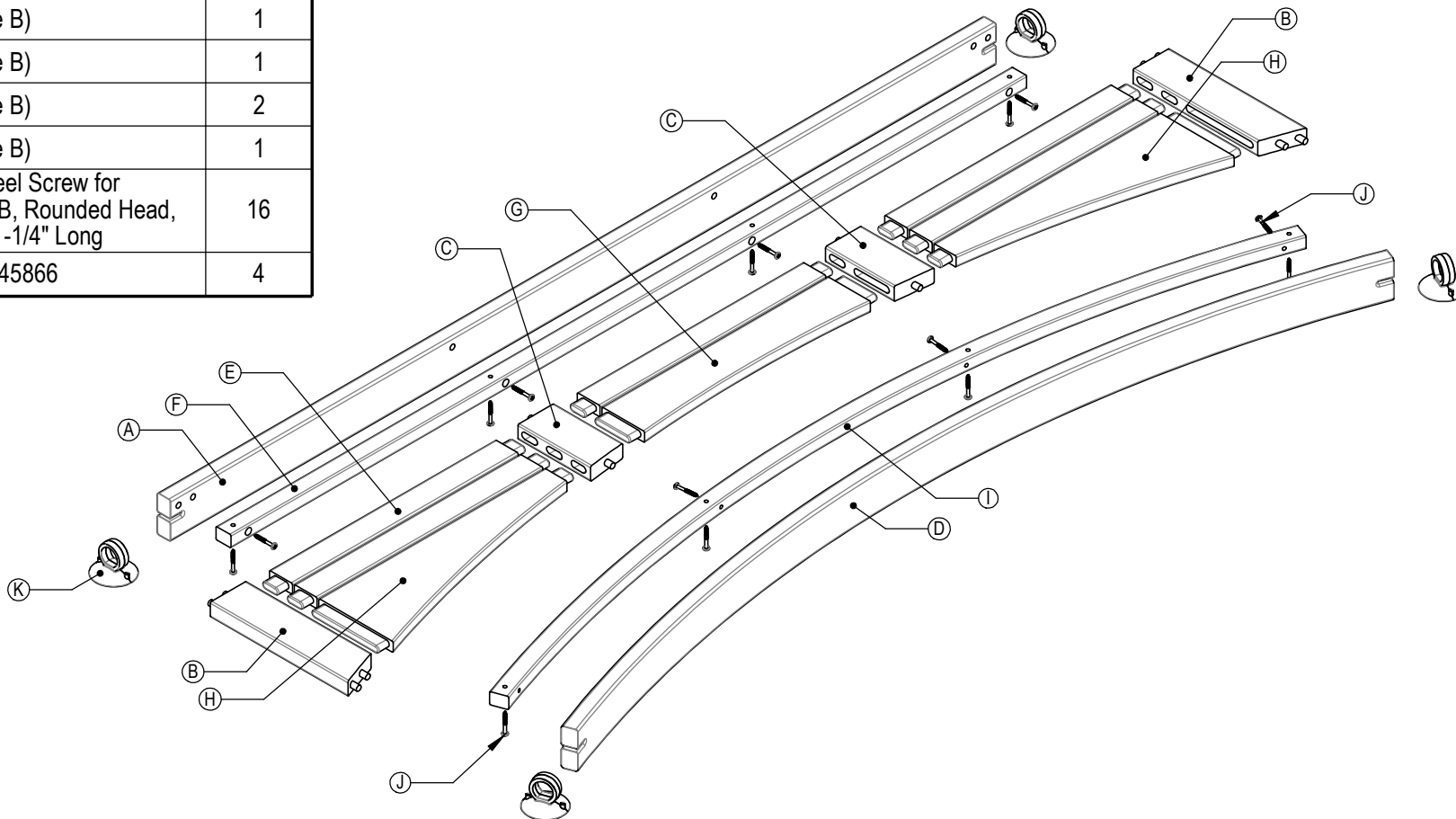




Ref.	Description	Quantity
A	Teak Part (Grade B)	1
B	Teak Part (Grade B)	2
C	Teak Part (Grade B)	2
D	Teak Part (Grade B)	1
E	Teak Part (Grade B)	5
F	Teak Part (Grade B)	1
G	Teak Part (Grade B)	1
H	Teak Part (Grade B)	2
I	Teak Part (Grade B)	1
J	316 Stainless Steel Screw for Plywood and OSB, Rounded Head, Number 8 Size, 1-1/4" Long	16
K	Suction-Cup 10045866	4



AMERICAN BATH GROUP				GENERAL TOLERANCES (Unless otherwise specified)		TITLE: Shower Bench Removable 60 Teak - Spec Drawing	
REV	MODIFICATION DESCRIPTION	BY	DATE	IN MM		NAME DATE	
08	Groove Dimension	SD	2024-09-24	X/X	±1/8 ±3	DRAWN BY	
07	Packaging	SD	2023-06-07	X.X	±0.125 ±3	APPROVED BY	
06	Metric	SD	2023-04-13	X.XX	±0.06 ±1.5	SHEET 2 OF 7	
05	Added Assembly Dowels	SD	2023-04-07	X.XXX	±0.031 ±0.79	FORMAT A SCALE: 1:8	
				X.X*	±0.5*	DWG. # 10045580-185	
				Inch	Max. Radi ±0.015 ±0.035	REV: 08	

AMERICAN BATH GROUP, OU ENCORE L'UNE DE SES FILIALES, EST L'UNIQUE PROPRIÉTAIRE DE CE DOCUMENT ET DES INFORMATIONS CONFIDENTIELLES QU'IL RENFERME. NUL NE PEUT EN FAIRE L'USAGE QUEL QU'EN SOIT L'OBJET. VISE LES REPRODUCTIONS OU LES DIVULGUER. SANS LE  
 CONSENTEMENT ÉCRIT EXPLICITE DE MAX CORPORATION OU DE SA FILIALE APPROPRIÉE, CE DOCUMENT ET L'INFORMATION QU'IL CONTIENS NE SONT PAS À ÊTRE REPRODUITS, NI À ÊTRE DIVULGUÉS À UN TERTIERS, NI À ÊTRE UTILISÉS POUR UN BUT QUEL QU'IL SOIT, SANS LE  
 DOCUMENT NOR ANY OF THE INFORMATION CONTAINED IN IT MAY BE REPRODUCED OR DISCLOSED BY YOU TO OTHERS, WITHOUT THE EXPRESS WRITTEN CONSENT OF MAX CORPORATION OR ITS APPROPRIATE SUBSIDIARY. NEITHER THIS

1

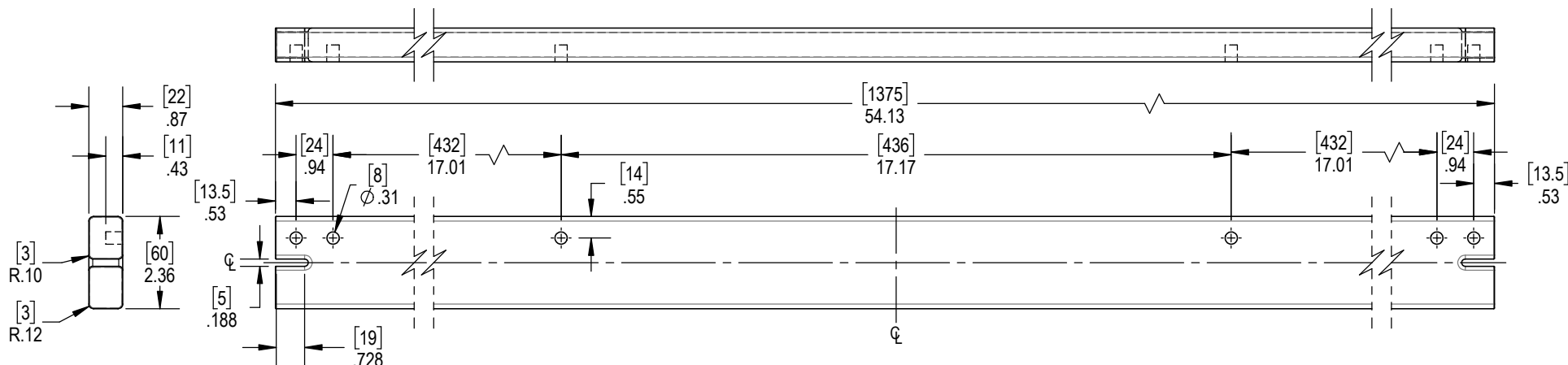
2

3

4

D

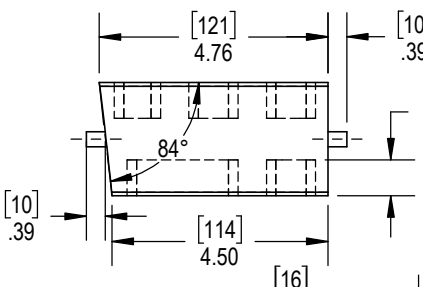
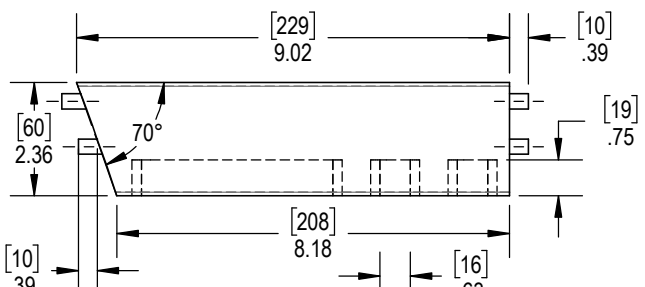
D



### Part A

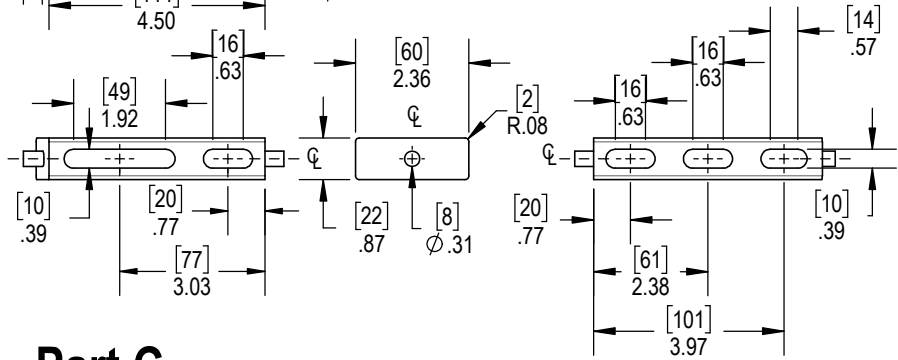
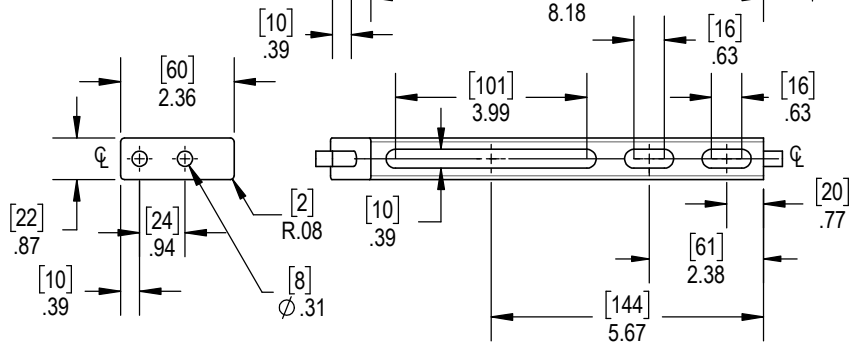
C

C



B

B


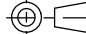


### Part B

### Part C

A

A

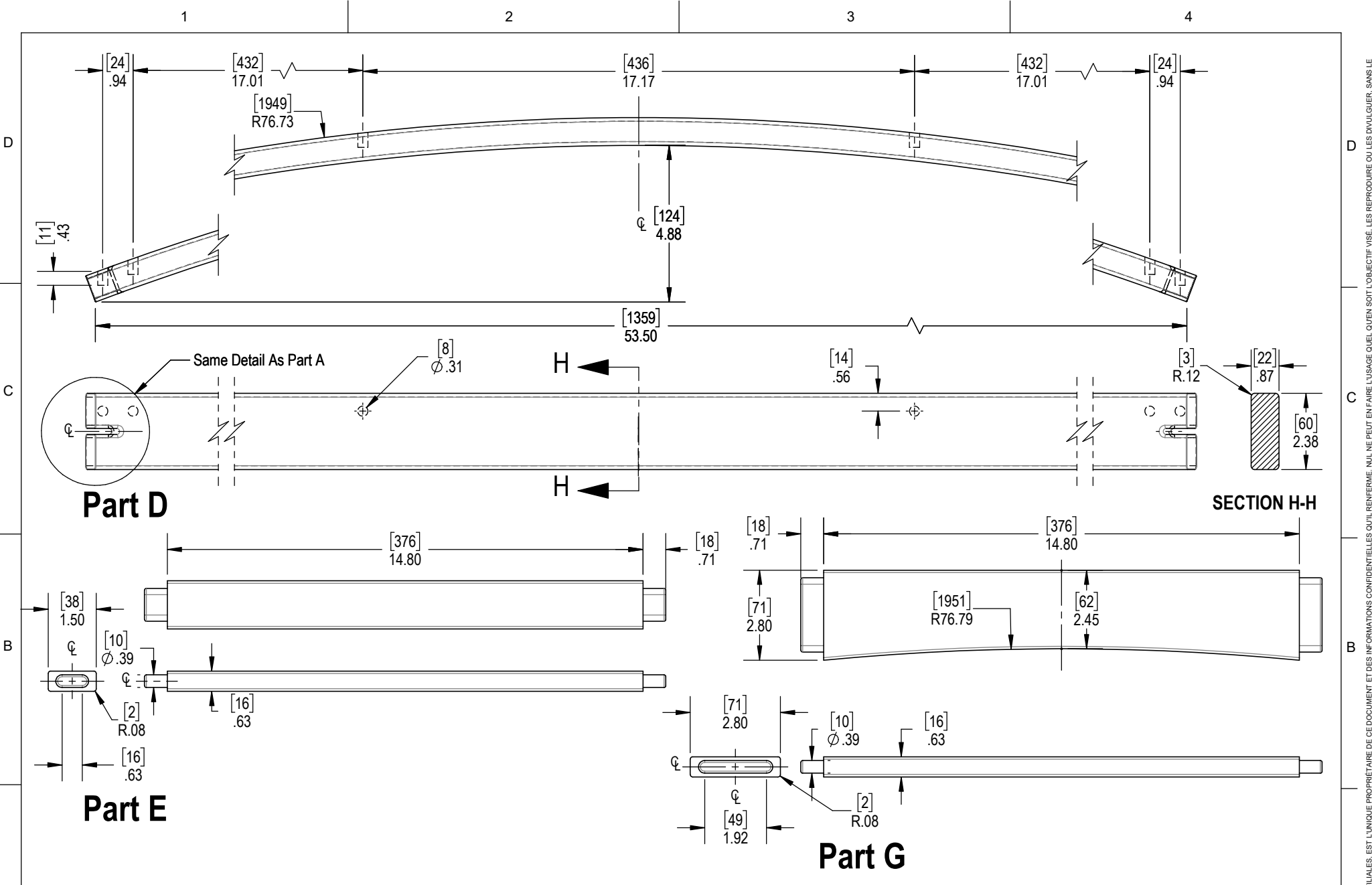
AMERICAN  BATH GROUP						TITLE: Shower Bench Removable 60 Teak - Spec Drawing	
REV	MODIFICATION DESCRIPTION	BY	DATE	GENERAL TOLERANCES (Unless otherwise specified)		DRAWN BY	
08	Groove Dimension	SD	2024-09-24	<small>Only electronic version of this document is controlled.</small> X/X IN ±1/8 ±3 X.X IN ±0.125 ±3 X.XX IN ±0.06 ±1.5 X.XXX IN ±0.031 ±0.79 X.X* IN ±0.5° Max. Radi ±0.015 ±0.035		NAME	
07	Packaging	SD	2023-06-07	UNIT OF MEASURE:		DATE	
06	Metric	SD	2023-04-13	Inch		APPROVED BY	
05	Added Assembly Dowels	SD	2023-04-07	<b>DWG. # 10045580-185</b>		SHEET 3 OF 7    FORMAT <b>A</b> SCALE: <b>1:4</b>	
						REV: 08	

1

2

3

AMERICAN BATH GROUP, OU ENCORE L'UNE DE SES FILIALES, EST L'UNIQUE PROPRIÉTAIRE DE CE DOCUMENT ET DES INFORMATIONS CONFIDENTIELLES QU'IL RENFERME. NUL NE PEUT EN FAIRE L'USAGE QUEL QU'EN SOIT L'OBJET. VISEZ LES REPRODUCTIONS OU LES DIVULGUES. SANS LE CONSENTEMENT ÉCRIT D'AMERICAN BATH GROUP, CE DOCUMENT NE PEUT ÊTRE REPRODUIT, NI COMMUNIQUÉ À UN TIERS, NI ÊTRE UTILISÉ À D'AUTRES FINS. LE DOCUMENT CONTIENDES DES INFORMATIONS PROPRIÉTAIRES D'AMERICAN BATH GROUP OU D'UN DE SES FILIALES, ET IL EST LA PROPRIÉTÉ EXCLUSIVE D'AMERICAN BATH GROUP OU D'UN DE SES FILIALES. IL NE PEUT ÊTRE REPRODUIT, NI COMMUNIQUÉ À UN TIERS, NI ÊTRE UTILISÉ À D'AUTRES FINS, SANS LE CONSENTEMENT ÉCRIT D'AMERICAN BATH GROUP OU D'UN DE SES FILIALES.



**Part D**

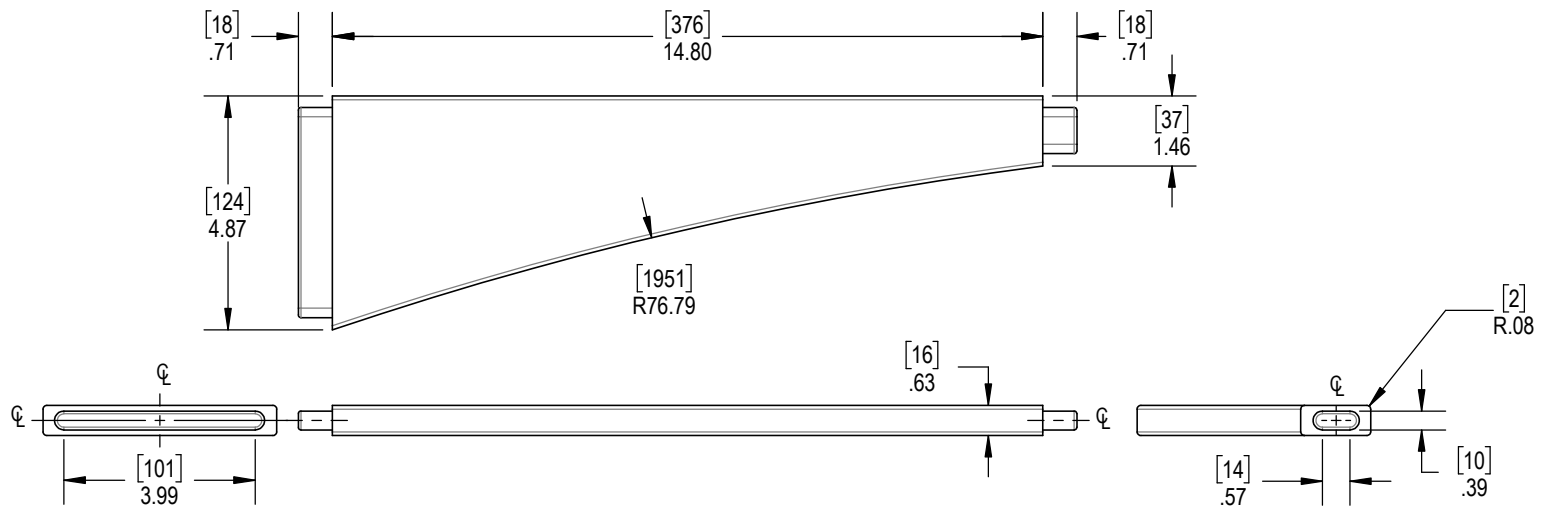
**SECTION H-H**

**Part E**

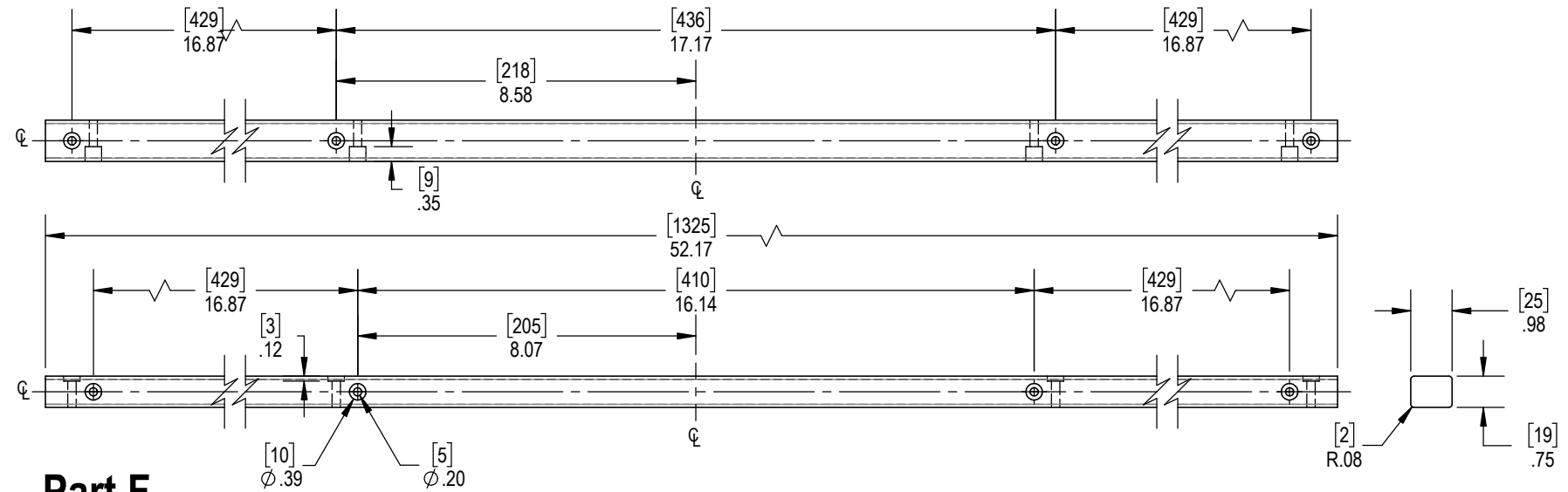
**Part G**

AMERICAN ★ BATH GROUP						TITLE: Shower Bench Removable 60 Teak - Spec Drawing	
REV	MODIFICATION DESCRIPTION	BY	DATE	GENERAL TOLERANCES (Unless otherwise specified)		DRAWN BY	
08	Groove Dimension	SD	2024-09-24	<small>Only electronic version of this document is controlled.</small> X/X ±1/8 ±3 X.X ±0.125 ±3 X.XX ±0.06 ±1.5 X.XXX ±0.031 ±0.79 X.X* ±0.5* Max. Radi ±0.015 ±0.035	NAME		DATE
07	Packaging	SD	2023-06-07		APPROVED BY		
06	Metric	SD	2023-04-13		SHEET 4 OF 7		FORMAT <b>A</b> SCALE: <b>1:4</b>
05	Added Assembly Dowels	SD	2023-04-07	<b>DWG. # 10045580-185</b>		REV: <b>08</b>	

AMERICAN BATH GROUP, OU ENCORE L'UNE DE SES FILIALES, EST L'UNIQUE PROPRIÉTAIRE DE CE DOCUMENT ET DES INFORMATIONS CONFIDENTIELLES QUI LE RENFERME. NUL NE PEUT EN FAIRE L'USAGE QUEL QU'EN SOIT L'OBJET. VISE, LES REPRODUIRE OU LES DIVULGUER, SANS LE CONSENTEMENT ÉCRIT EXPLICITE DE MAX CORPORATION OU DE SA FILIALE APPROPRIÉE. THIS DOCUMENT AND THE INFORMATION IT CONTAINS ARE THE EXCLUSIVE PROPERTY OF AMERICAN BATH GROUP OR ANY OF ITS SUBSIDIARIES, AND ARE PROPRIETARY AND CONFIDENTIAL. NEITHER THIS DOCUMENT NOR ANY OF THE INFORMATION CONTAINED IN IT MAY BE USED FOR ANY PURPOSE, NOR REPRODUCED OR DISCLOSED BY YOU TO OTHERS, WITHOUT THE EXPRESS WRITTEN CONSENT OF MAX CORPORATION OR ITS APPROPRIATE SUBSIDIARY.



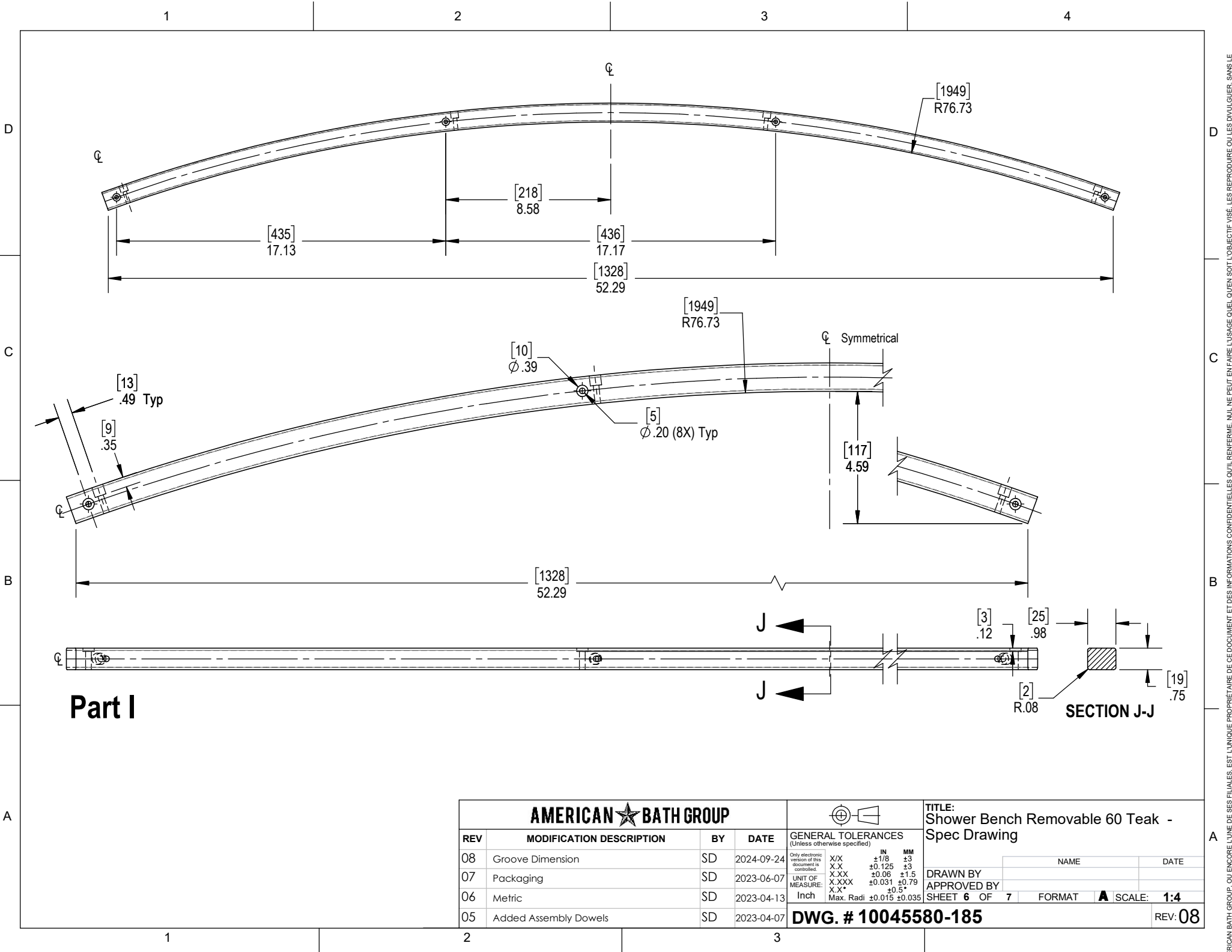
**Part H**



**Part F**


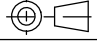
AMERICAN BATH GROUP						TITLE: Shower Bench Removable 60 Teak - Spec Drawing	
REV	MODIFICATION DESCRIPTION	BY	DATE	GENERAL TOLERANCES (Unless otherwise specified)		DRAWN BY	
08	Groove Dimension	SD	2024-09-24	<small>Only electronic version of this document is controlled.</small> X/X IN ±1/8 ±3 X.X IN ±0.125 ±3 X.XX IN ±0.06 ±1.5 X.XXX IN ±0.031 ±0.79 X.X* IN ±0.5* Max. Radi ±0.015 ±0.035		NAME _____ DATE _____ APPROVED BY _____ SHEET 5 OF 7	
06	Metric	SD	2023-04-13	UNIT OF MEASURE: Inch		FORMAT <b>A</b> SCALE: <b>1:4</b>	
05	Added Assembly Dowels	SD	2023-04-07	<b>DWG. # 10045580-185</b>		REV: <b>08</b>	

AMERICAN BATH GROUP, OU ENCORE L'UNE DE SES FILIALES, EST L'UNIQUE PROPRIÉTAIRE DE CE DOCUMENT ET DES INFORMATIONS CONFIDENTIELLES QU'IL RENFERME. NUL NE PEUT EN FAIRE L'USAGE QUEL QU'EN SOIT L'OBJET. VISE, LES REPRODUIRE OU LES DIVULGUER, SANS LE CONSENTEMENT ÉCRIT EXPLICITE DE MAX CORPORATION OU DE SA FILIALE APPROPRIÉE. THIS DOCUMENT AND THE INFORMATION IT CONTAINS ARE THE EXCLUSIVE PROPERTY OF AMERICAN BATH GROUP OR ANY OF ITS SUBSIDIARIES, AND ARE PROPRIETARY AND CONFIDENTIAL. NEITHER THIS DOCUMENT NOR ANY OF THE INFORMATION CONTAINED IN IT MAY BE USED FOR ANY PURPOSE, NOR REPRODUCED OR DISCLOSED BY YOU TO OTHERS, WITHOUT THE EXPRESS WRITTEN CONSENT OF MAX CORPORATION OR ITS APPROPRIATE SUBSIDIARY.



**Part I**

**SECTION J-J**

AMERICAN  BATH GROUP						<b>TITLE:</b> Shower Bench Removable 60 Teak - Spec Drawing	
<b>REV</b>	<b>MODIFICATION DESCRIPTION</b>	<b>BY</b>	<b>DATE</b>	GENERAL TOLERANCES (Unless otherwise specified)		<b>DRAWN BY</b> _____ <b>APPROVED BY</b> _____	
08	Groove Dimension	SD	2024-09-24	Only electronic version of this document is controlled. UNIT OF MEASURE:	X/X ±1/8 ±3 X.X ±0.125 ±3 X.XX ±0.06 ±1.5 X.XXX ±0.031 ±0.79 X.X* ±0.5* Max. Radi ±0.015 ±0.035	NAME _____ DATE _____	
07	Packaging	SD	2023-06-07			SHEET <b>6</b> OF <b>7</b>	
06	Metric	SD	2023-04-13			FORMAT <b>A</b> SCALE: <b>1:4</b>	
05	Added Assembly Dowels	SD	2023-04-07	<b>DWG. # 10045580-185</b>		REV: <b>08</b>	

AMERICAN BATH GROUP, OU ENCORE L'UNE DE SES FILIALES, EST L'UNIQUE PROPRIÉTAIRE DE CE DOCUMENT ET DES INFORMATIONS CONFIDENTIELLES QUI LE RENFERME. NUL NE PEUT EN FAIRE L'USAGE QUEL QU'EN SOIT L'OBJET. VISE LES REPRODUCTIONS OU LES DIVULGUERS. SANS LE CONSENTEMENT ÉCRIT EXPLICITE DE MAX CORPORATION OU DE SA FILIALE APPROPRIÉE, THIS DOCUMENT AND THE INFORMATION IT CONTAINS ARE THE EXCLUSIVE PROPERTY OF AMERICAN BATH GROUP OR ANY OF ITS SUBSIDIARIES, AND ARE PROPRIETARY AND CONFIDENTIAL. NEITHER THIS DOCUMENT NOR ANY OF THE INFORMATION CONTAINED IN IT MAY BE USED FOR ANY PURPOSE, NOR REPRODUCED OR DISCLOSED BY YOU TO OTHERS, WITHOUT THE EXPRESS WRITTEN CONSENT OF MAX CORPORATION OR ITS APPROPRIATE SUBSIDIARY.

1

2

3

4

D

D

C

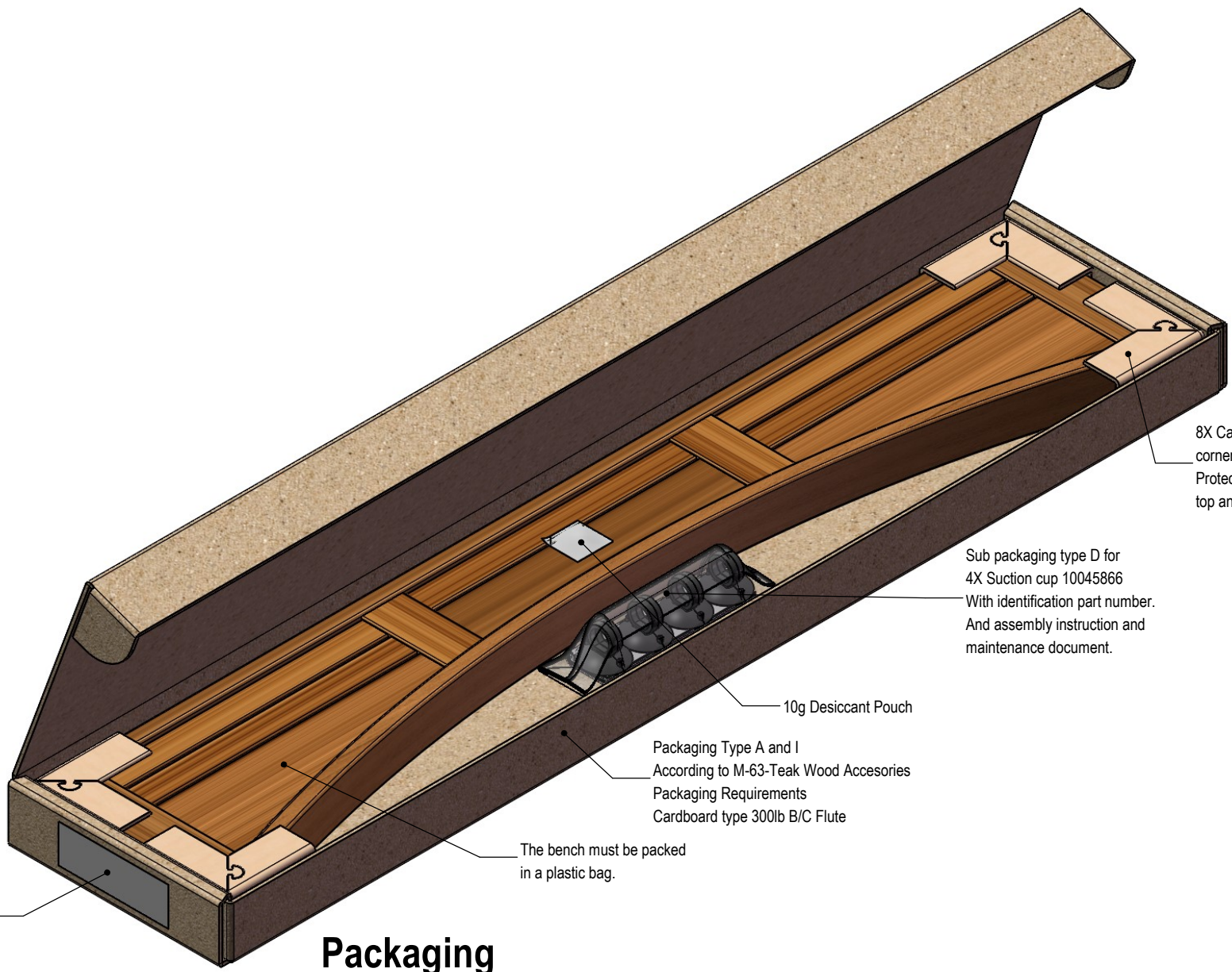
C

B


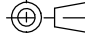
B

A

A



## Packaging

AMERICAN  BATH GROUP				 GENERAL TOLERANCES (Unless otherwise specified)		TITLE: Shower Bench Removable 60 Teak - Spec Drawing	
REV	MODIFICATION DESCRIPTION	BY	DATE	<small>Only electronic version of this document is controlled.</small> X/X ±1/8 ±3 X.X ±0.125 ±3 X.XX ±0.06 ±1.5 X.XXX ±0.031 ±0.79 X.X* ±0.5* Max. Radi ±0.015 ±0.035	IN MM ±1/8 ±3 ±0.125 ±3 ±0.06 ±1.5 ±0.031 ±0.79 ±0.5*	NAME _____ DATE _____	
08	Groove Dimension	SD	2024-09-24			DRAWN BY _____	
07	Packaging	SD	2023-06-07			APPROVED BY _____	
06	Metric	SD	2023-04-13			SHEET 7 OF 7    FORMAT <b>A</b> SCALE: <b>1:8</b>	
05	Added Assembly Dowels	SD	2023-04-07			<b>DWG. # 10045580-185</b>	
						REV: <b>08</b>	

AMERICAN BATH GROUP, OU ENCORE L'UNE DE SES FILIALES, EST L'UNIQUE PROPRIÉTAIRE DE CE DOCUMENT ET DES INFORMATIONS CONFIDENTIELLES QU'IL RENFERME. NUL NE PEUT EN FAIRE L'USAGE QUEL QU'EN SOIT L'OBJET. VISE, LES REPRODUIRE OU LES DIVULGUER, SANS LE CONSENTEMENT ÉCRIT, EXPLICITE DE MAX CORPORATION OU DE SA FILIALE APPROPRIÉE. THIS DOCUMENT AND THE INFORMATION IT CONTAINS ARE THE EXCLUSIVE PROPERTY OF AMERICAN BATH GROUP OR ANY OF ITS SUBSIDIARIES, AND ARE PROPRIETARY AND CONFIDENTIAL. NEITHER THIS DOCUMENT NOR ANY OF THE INFORMATION CONTAINED IN IT MAY BE USED FOR ANY PURPOSE, NOR REPRODUCED OR DISCLOSED BY YOU TO OTHERS, WITHOUT THE EXPRESS WRITTEN CONSENT OF MAX CORPORATION OR ITS APPROPRIATE SUBSIDIARY.