

# AMETYS 3260 AFR

Baignoire 59 3/4" x 31 5/8" x 23 1/4"



## APERÇU

- Surface acrylique résistante aux taches et à la décoloration
- Disponible en configuration de drain à l'extrémité pour s'adapter à l'aménagement spécifique de votre salle de bain
- Fond surélevé (AFR) permettant aux tuyaux d'être acheminés sans percer le sol ni déplacer le drain
- Comprend des pieds de mise à niveau pour faciliter l'installation
- Accoudoirs intégrés disponibles pour une expérience de bain relaxante

## OPTIONS

COULEUR(S)	CONFIGURATION(S)	DIMENSIONS(S)	SYSTÈME(S)
Blanc	Drain à l'extrémité	60 x 32 66 x 36	Activ-Air Mass-Air Mass-Air & Activ-Air Sans système

## PARTICULARITÉS

- Type d'installation : Autoportante
- Fond surélevé : Oui
- Matériel : Acrylique
- Garantie résidentielle : 25
- Garantie commerciale : 1 an



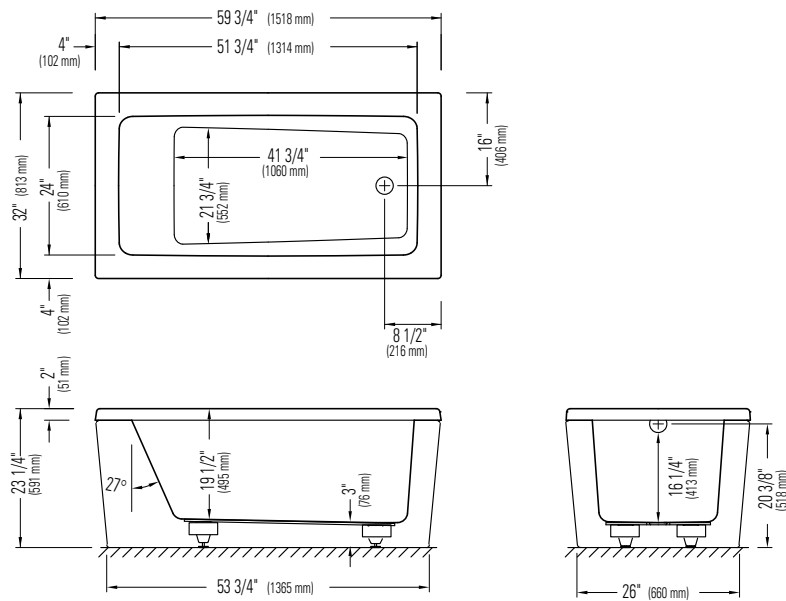
Produits Neptune

## AMÉTYS 3260 AFR

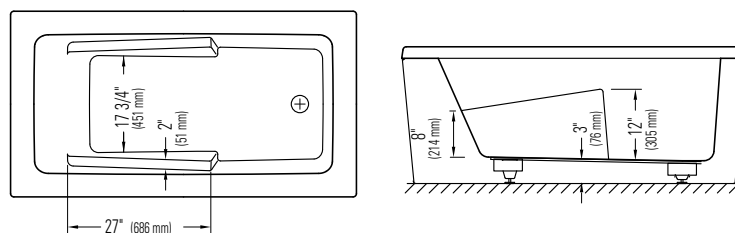
AVEC OU SANS APPUIE-BRAS

Bain

Avec appuie-bras



Sans appuie-bras

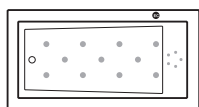


\*Toutes ces dimensions sont approximatives et sujettes à changements sans préavis.  
Veuillez vous référer au guide d'installation avant d'installer l'unité

### DIMENSIONS

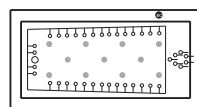
LONGUEUR	LONGUEUR INT. CUVE	LARGEUR	LARGEUR INT. CUVE	HAUTEUR
59 3/4"	41 3/4"	31 5/8"	21 3/4"	23 1/4"
HAUTEUR INT. CUVE	LARGEUR DU SEUIL	LARGEUR DU REBORD	POIDS	DIMENSION DU DRAIN
16 1/4"	4"	4"	110 Lbs	2"
DÉGAGEMENT DU DRAIN	LONGUEUR EMBALLÉ	LARGEUR EMBALLÉ	HAUTEUR EMBALLÉ	
3"	61"	33 1/2"	27"	

### SYSTÈMES



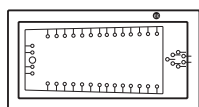
#### Mass-Air

Inclus : 16 (11-5) injecteurs, un souffleur Optima 750W (1 1/2 h.p.) avec élément chauffant (300W), une extension de turbine 6" et un contrôle électronique rétro-éclairé.



#### Combo Mass-Air/Activ-Air

Inclus : 43 micro-jets Activ-Air, 11 injecteurs Mass-Air, deux souffleurs Optima 750W (1 1/2 h.p.) avec élément chauffant (300W), deux extensions de turbine 6" et un contrôle électronique rétro-éclairé.



#### Activ-Air

Inclus : 43 micro-jets Activ-Air, un souffleur Optima 750W (1 1/2 h.p.) avec élément chauffant (300W), une extension de turbine 6" et un contrôle électronique rétro-éclairé.

Projet: \_\_\_\_\_

Contracteur: \_\_\_\_\_

Représentant: \_\_\_\_\_

Date: \_\_\_\_\_

Tel: \_\_\_\_\_

Notes: \_\_\_\_\_

\_\_\_\_\_

\_\_\_\_\_