

AZEA 3260 BJI

Baignoire 59 3/4" x 31 7/8" x 18 1/4"



OPTIONS

COULEUR(S)	CONFIGURATION(S)	DIMENSIONS(S)	SYSTÈME(S)
Blanc	Drain à droite Drain à gauche	60 x 32	Activ-Air Sans système Tourbillon Tourbillon & Activ-Air

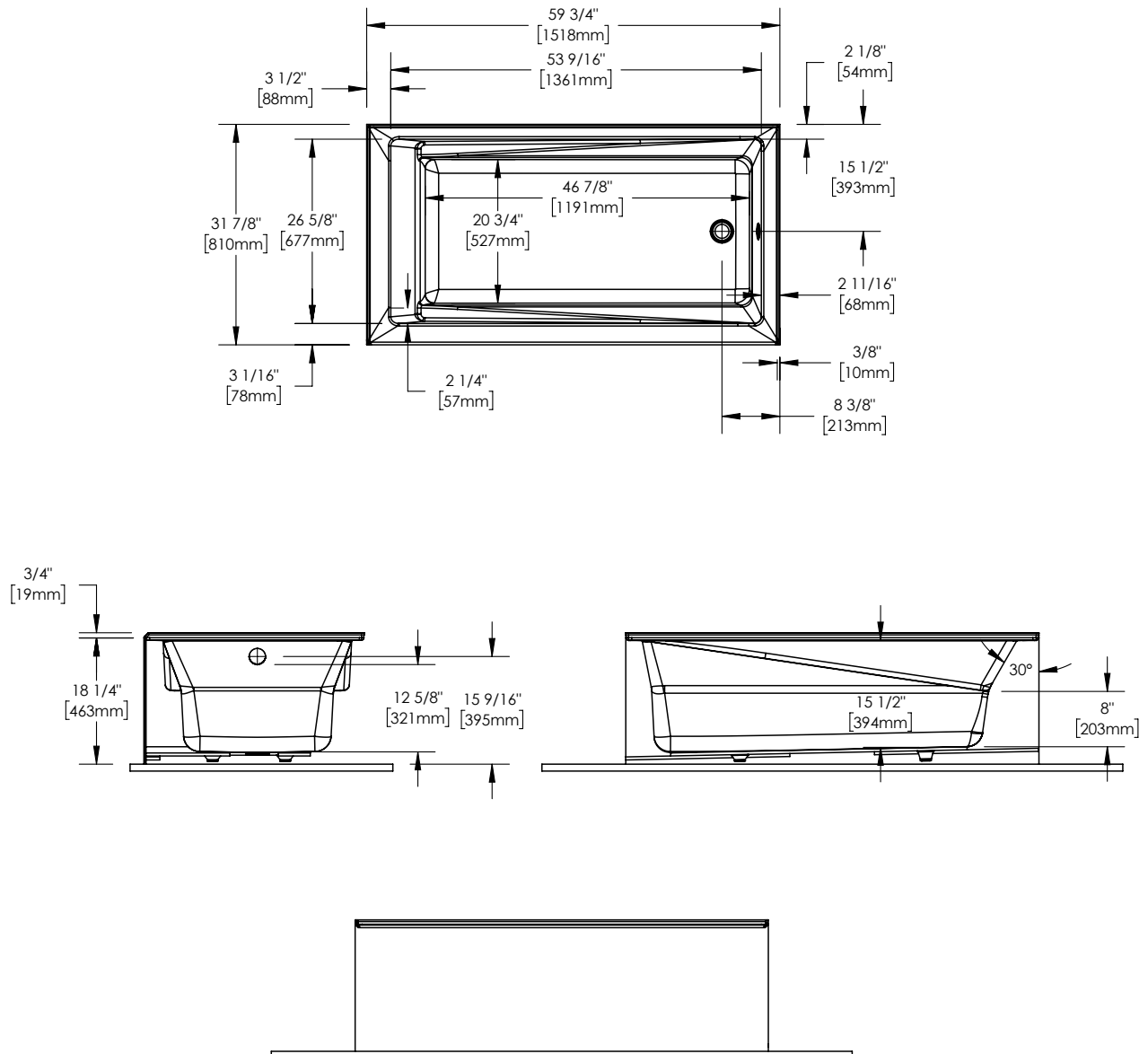
APERÇU

- Surface acrylique résistante aux taches
- Installation en alcôve
- Pattes de nivellement pour une installation facile
- Hauteur de la jupe: 18 po
- Bride de carrelage intégrée pour une meilleure protection contre les fuites
- Garantie: Limité à la vie
- Systèmes disponibles: Bain tourbillon, Bain Activ-Air et Combo tourbillon et Activ-Air
- Disponible en configuration de drain à gauche ou à droite
- Systèmes disponibles: Bain tourbillon, Bain Activ-Air et Combo tourbillon et Activ-Air

PARTICULARITÉS

- Type d'installation : Alcôve
- Fond surélevé : Non
- Matériel : Acrylique
- Garantie résidentielle : 25
- Garantie commerciale : 1 an



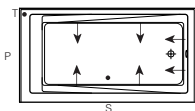
Baignoire 59 3/4" x 31 7/8" x 18 1/4"


**Le modèle du support de bois peut.
toutes ces dimensions sont approximatives.
Afin d'assurer une installation parfaite, les dimensions
de la structure doivent être vérifiées à partir de l'unité.**

DIMENSIONS

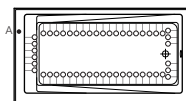
LONGUEUR	LONGUEUR INT. CUVE	LARGEUR	LARGEUR INT. CUVE	HAUTEUR
59 3/4"	46 7/8"	31 7/8"	20 3/4"	18 1/4"
HAUTEUR INT. CUVE	LARGEUR DU SEUIL	LARGEUR DU REBORD	HAUTEUR DE LA JUPE	POIDS
12 5/8"	3 1/8"	3 1/8"	18 1/4"	68 Lbs
DIMENSION DU DRAIN	DÉGAGEMENT DU DRAIN			
2"	1"			

SYSTÈMES



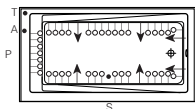
Tourbillon drain à gauche
Tourbillon drain à droite

Inclus : 6 jets ronds, deux contrôles d'air, une pompe 7,5 A et un contrôle pneumatique.



Activ-Air drain à gauche
Activ-Air drain à droite

Inclus : 32 microjets Activ-Air, un souffleur avec élément chauffant (200W) et un contrôle pneumatique.



Combo Tourbillon/Activ-Air drain à gauche
Combo Tourbillon/Activ-Air drain à droite

Inclus : 6 jets ronds, 30 microjets Activ-Air, deux contrôles d'air, une pompe 7,5 A, un souffleur avec élément chauffant (200 W) et deux contrôles pneumatiques.

Projet: _____

Contracteur: _____

Représentant: _____

Date: _____

Tel: _____

Notes: _____
