

BELGRADE 3260 AFR

Baignoire 59 13/16" x 25 5/16" x 23"



OPTIONS

COULEUR(S)	CONFIGURATION(S)	DIMENSIONS(S)	SYSTÈME(S)
Blanc	Drain central	60 x 32	Activ-Air
		66 x 32	Mass-Air
			Sans système

APERÇU

- Surface acrylique résistante aux taches et à la décoloration
- Baignoire autoportante qui permet plus de flexibilité
- Disponible en configuration de drain central
- Fond surélevé (AFR) permettant aux tuyaux d'être acheminés sans percer le sol ni déplacer le drain
- Comprend des pieds de mise à niveau pour faciliter l'installation

PARTICULARITÉS

- Type d'installation : Mural
- Fond surélevé : Oui
- Matériel : Acrylique
- Garantie résidentielle : 25
- Garantie commerciale : 1 an

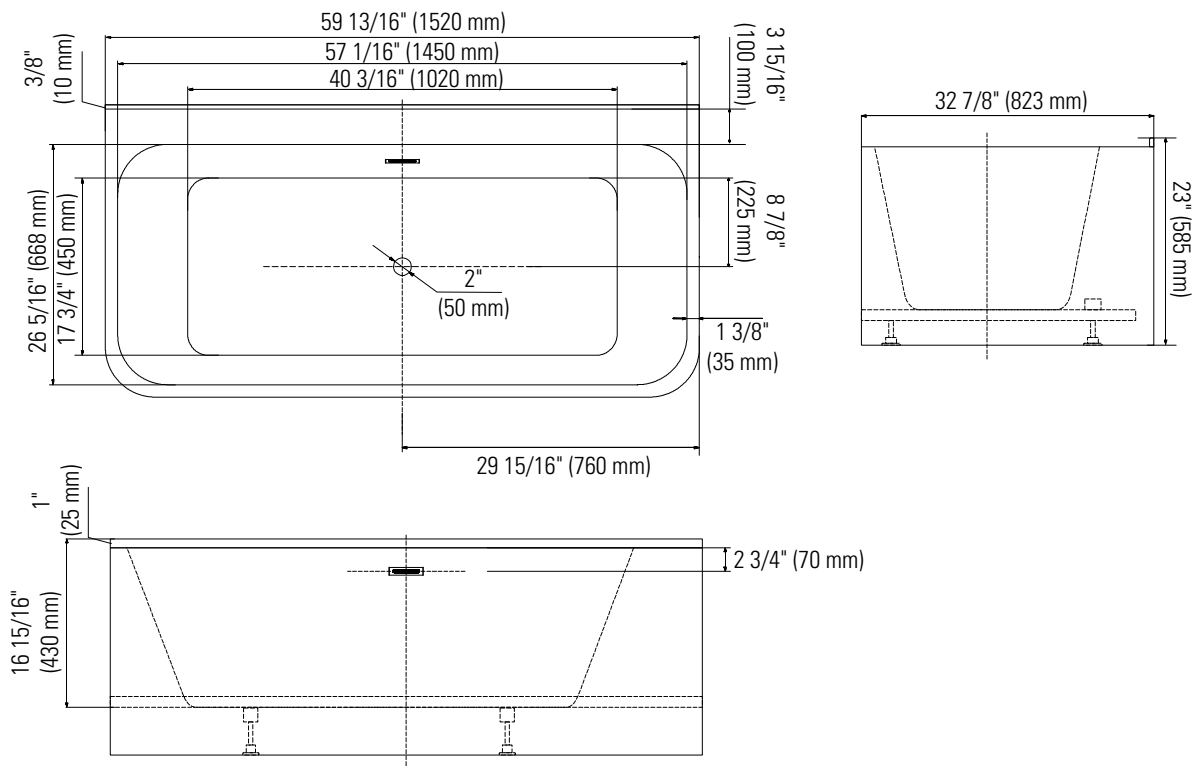




Produits Neptune
Rouge

Belgrade 3260 F1

Bain



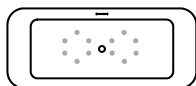
Pattes ajustables
Fond surélevé (AFR)

*Toutes ces dimensions sont approximatives et sujettes à changements sans préavis.
Veuillez vous référer au guide d'installation avant d'installer l'unité.

DIMENSIONS

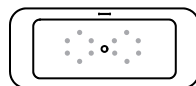
LONGUEUR	LONGUEUR INT. CUVE	LARGEUR	LARGEUR INT. CUVE	HAUTEUR
59 13/16"	40 3/16"	25 5/16"	17 3/4"	23"
HAUTEUR INT. CUVE	LARGEUR DU SEUIL	LARGEUR DU REBORD	HAUTEUR DE LA JUPE	POIDS
14 3/16"	3 15/16"	3 15/16"	23"	105.82 Lbs
DIMENSION DU DRAIN	DÉGAGEMENT DU DRAIN	LONGUEUR EMBALLÉ	LARGEUR EMBALLÉ	HAUTEUR EMBALLÉ
2"	3"	61 7/16"	33 7/16"	24 3/16"

SYSTÈMES



Mass-Air

Inclus : 12 injecteurs Mass-Air, un souffleur Optima 750W (1 1/2 h.p.) avec élément chauffant (300W), extension de turbine de 72" et un contrôle électronique à distance.



Air

Inclus : 12 micro-jets, un souffleur Optima 750W (1 1/2 h.p.) avec élément chauffant (300W), une extension de turbine de 72" et un contrôle électronique à distance.

Projet: _____

Contracteur: _____

Représentant: _____

Date: _____

Tel: _____

Notes: _____
