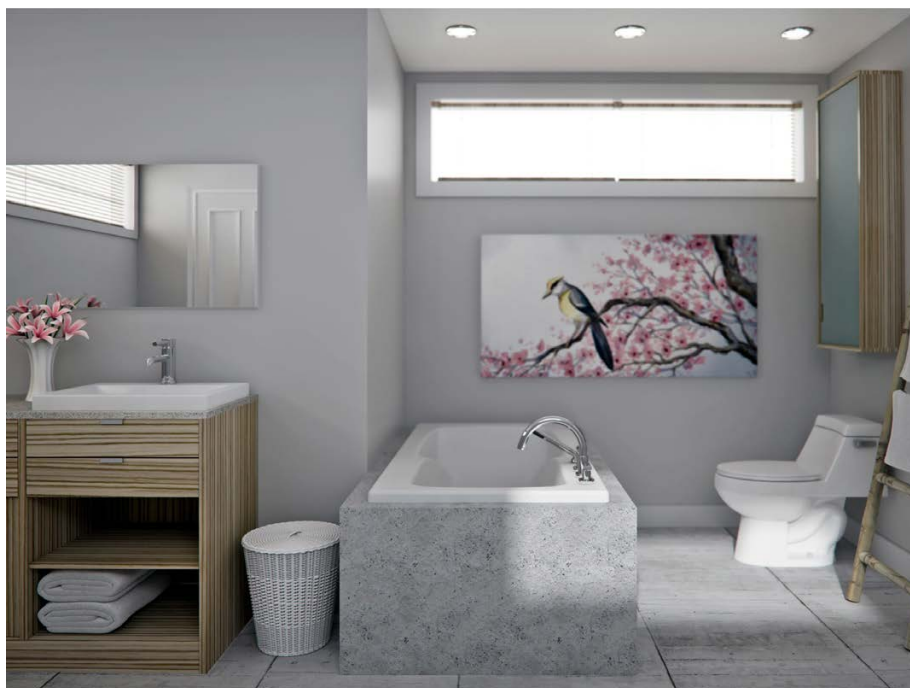


# VELONA 6036

Baignoire 60" x 36" x 18"



## OPTIONS

COULEUR(S)	CONFIGURATION(S)	DIMENSIONS(S)	SYSTÈME(S)
Blanc	Drain à l'extrémité	60 x 32	Activ-Air
		60 x 36	Sans système
		66 x 32	Tourbillon
		66 x 36	Tourbillon & Activ-Air
		72 x 36	

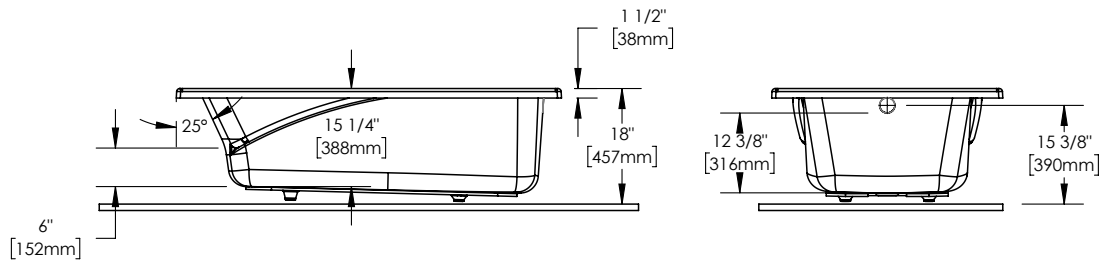
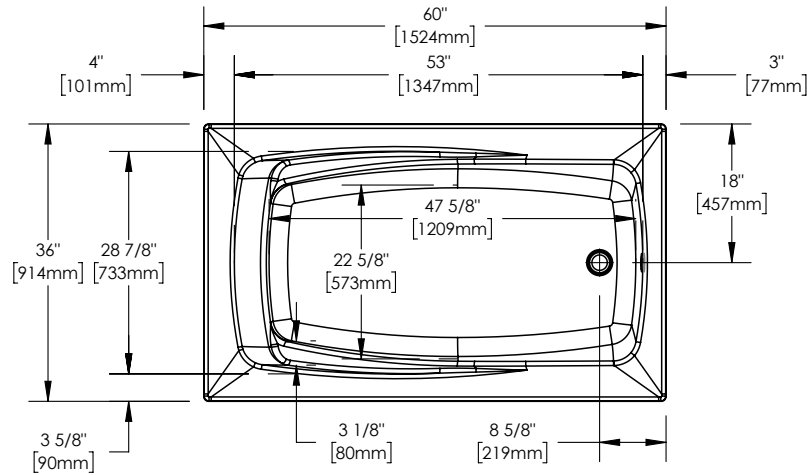
## APERÇU

- Le fini brillant est résistant au ternissement, aux rayures et à la décoloration
- Conçu avec pattes de nivellement pour vous faciliter l'installation
- Installation en podium
- Acrylique thermoformé renforcé de fibre de verre pour une baignoire durable
- Disponible avec des systèmes de massage pour une détente maximale
- Configuration de drain réversible
- Fond texturé pour une meilleure sécurité
- Garantie de 25 ans pour une tranquillité d'esprit
- Capacité d'eau de 57 gallons impériaux

## PARTICULARITÉS

- Type d'installation : Drop-In
- Fond surélevé : Non
- Matériel : Acrylique
- Garantie résidentielle : 25
- Garantie commerciale : 1 an



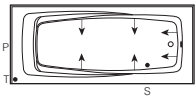


**Le modèle du support de bois peut.**  
**toutes ces dimensions sont approximatives.**  
**Afin d'assurer une installation parfaite, les dimensions**  
**de la structure doivent être vérifiées à partir de l'unité.**

### DIMENSIONS

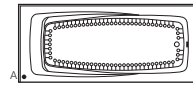
LONGUEUR	LONGUEUR INT. CUVE	LARGEUR	LARGEUR INT. CUVE	HAUTEUR
60"	47 5/8"	36"	22 9/16"	18"
HAUTEUR INT. CUVE	LARGEUR DU REBORD	POIDS	LONGUEUR EMBALLÉ	LARGEUR EMBALLÉ
12 3/16"	3 9/16"	59 Lbs	67"	37"
HAUTEUR EMBALLÉ				
24"				

### SYSTÈMES



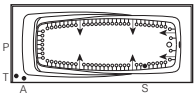
#### Tourbillon drain à gauche Tourbillon drain à droite

Inclus : 6 jets ronds, deux contrôles d'air, une pompe 7,5 A et un contrôle pneumatique.



#### Activ-Air drain à gauche Activ-Air drain à droite

Inclus : 31 microjets Activ-Air, un souffleur avec élément chauffant (200W) et un contrôle pneumatique.



#### Combo Tourbillon/Activ-Air drain à gauche Combo Tourbillon/Activ-Air drain à droite

Inclus : 6 jets ronds, 30 microjets Activ-Air, deux contrôles d'air, une pompe 7,5 A, un souffleur avec élément chauffant (200 W) et deux contrôles pneumatiques.

Projet: \_\_\_\_\_

Contracteur: \_\_\_\_\_

Représentant: \_\_\_\_\_

Date: \_\_\_\_\_

Tel: \_\_\_\_\_

Notes: \_\_\_\_\_

\_\_\_\_\_

\_\_\_\_\_