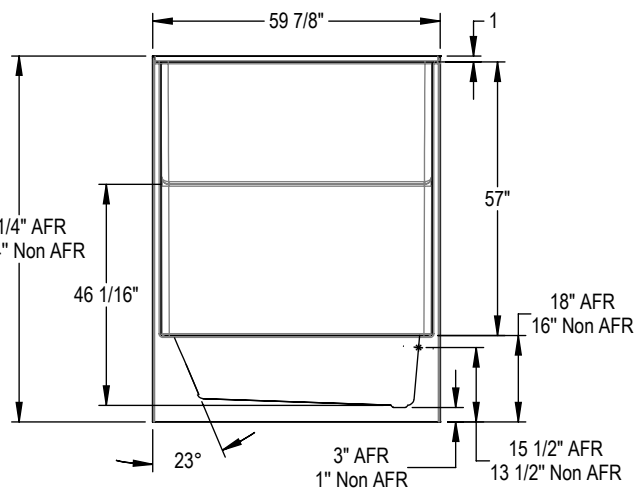
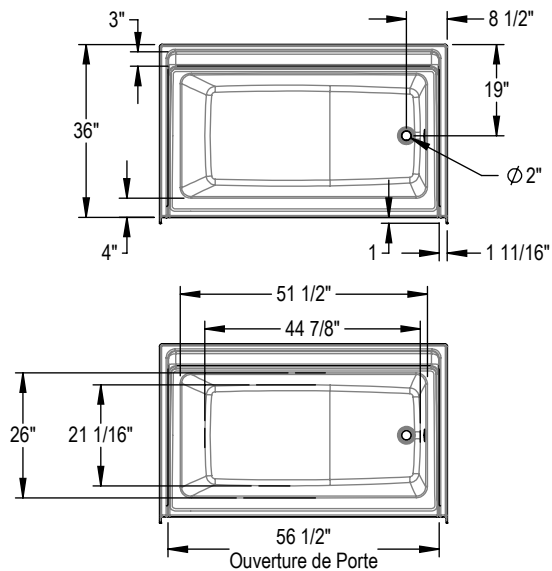


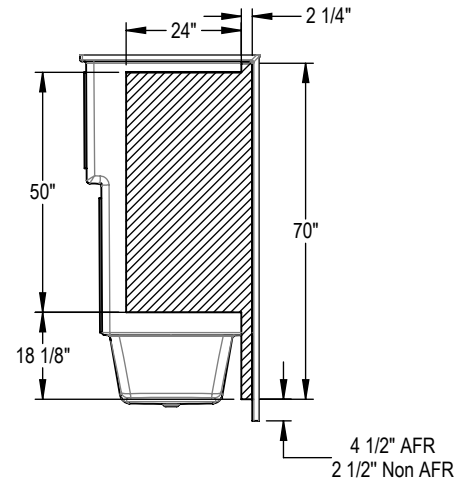
## MODÈLE DE BASE

Modèle AFR Droit Montré, Gauche Symétrique



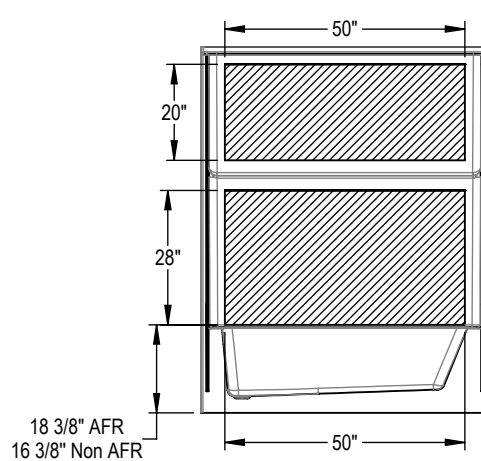
## OPTION DE RENFORT

Mur Gauche Montré, Mur Droit Symétrique



## OPTION DE RENFORT

Mur Arrière Montré



Toutes ces dimensions sont approximatives. Afin d'assurer une installation parfaite, les dimensions de la structure doivent être vérifiées à partir de l'unité.