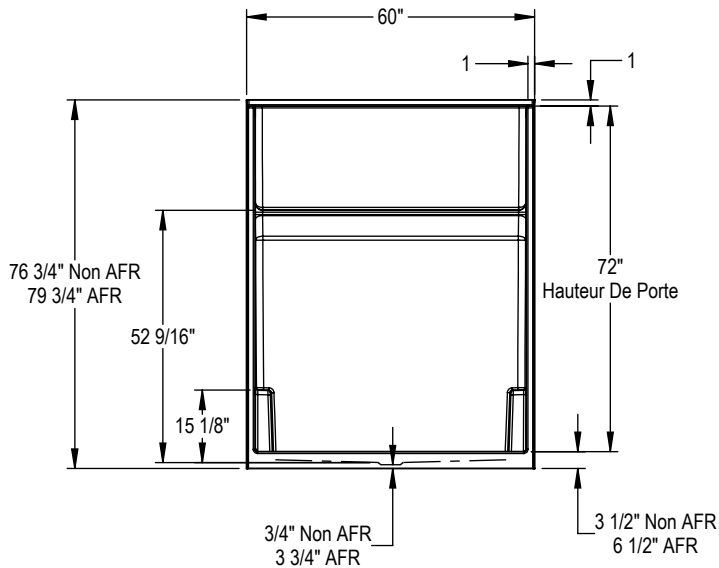
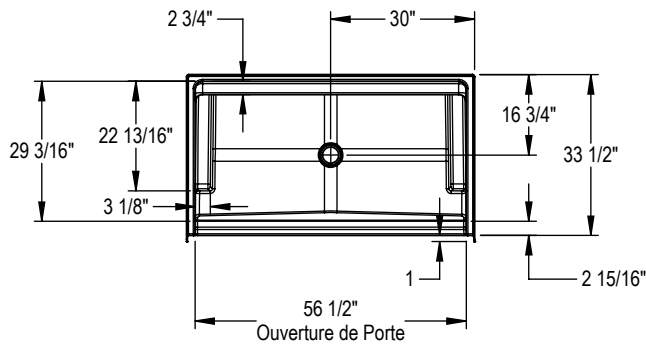
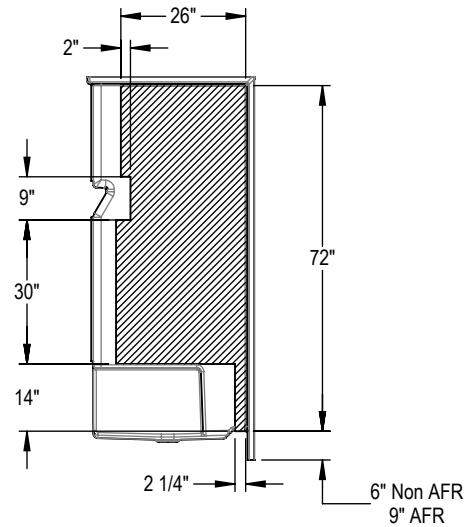


MODÈLE DE BASE
Modèle Drain Central Montré



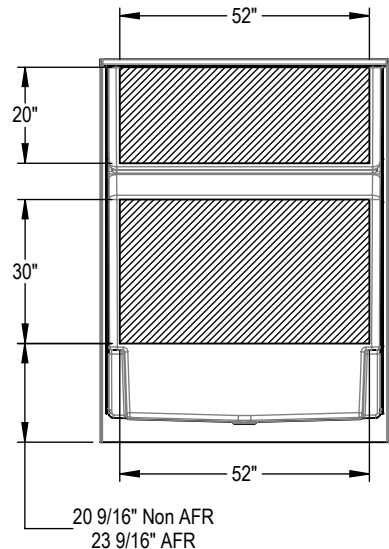
OPTION DE RENFORT

Mur Gauche Montré, Mur Droit Symétrique



OPTION DE RENFORT

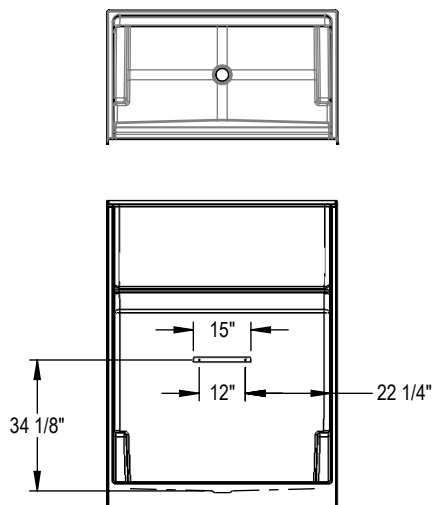
Mur Arrière Montré



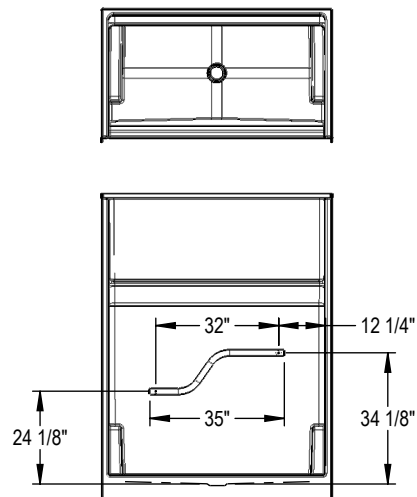
Toutes ces dimensions sont approximatives. Afin d'assurer une installation parfaite, les dimensions de la structure doivent être vérifiées à partir de l'unité.

MODÈLE DE BASE OPTIONS
Modèle Drain Central Montré

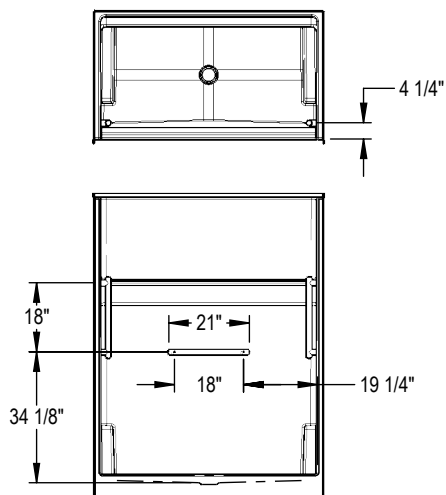
OPT. Barre de soutien droite moderne de 12 po



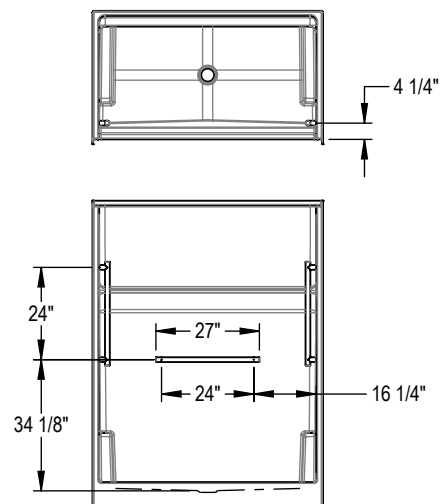
OPT. Barre de soutien ergonomique de 32 p (droit montré)



OPT. Barre de soutien droite moderne de 18 po



OPT. Barre de soutien droite moderne de 24 po



Toutes ces dimensions sont approximatives. Afin d'assurer une installation parfaite, les dimensions de la structure doivent être vérifiées à partir de l'unité.