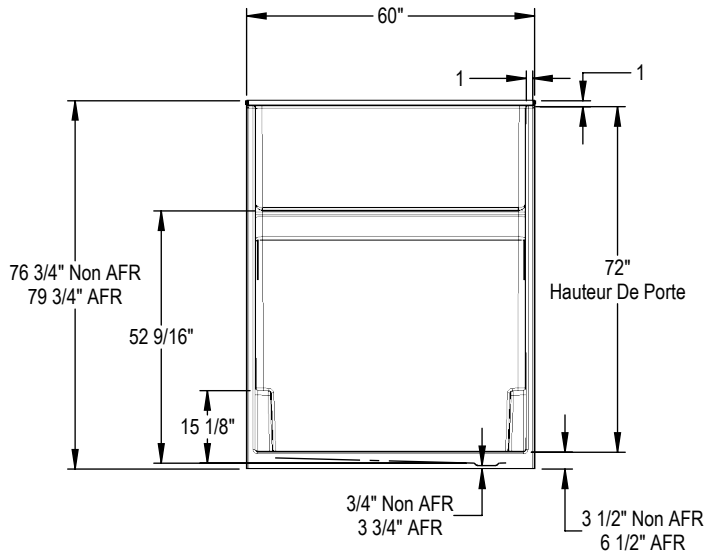
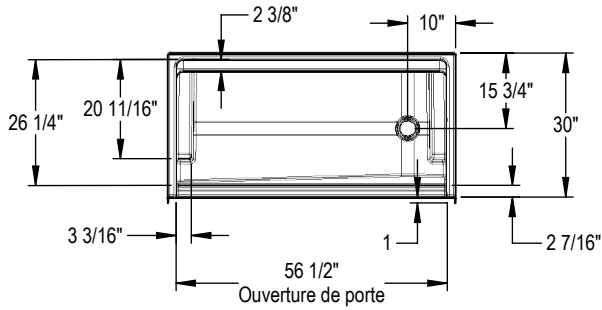
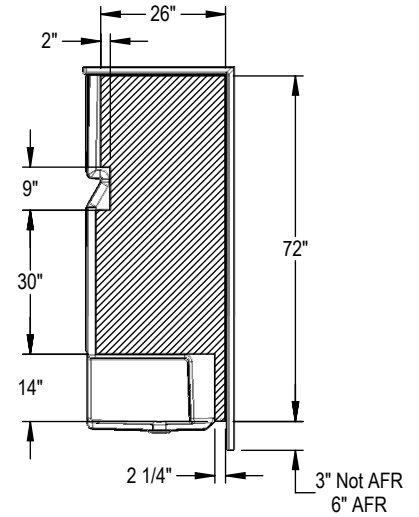


**MODÈLE DE BASE**  
Modèle Drain Central Montré



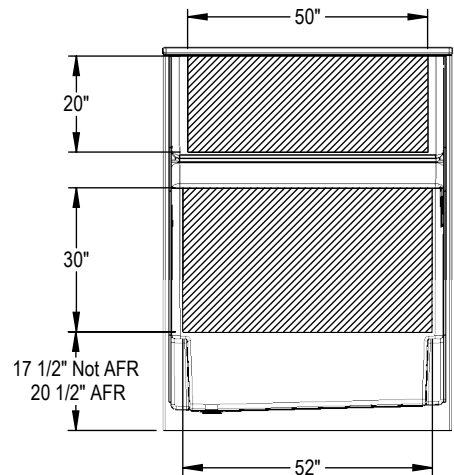
**OPTION DE RENFORT**

Mur Gauche Montré, Mur Droit Symétrique



**OPTION DE RENFORT**

Mur Arrière Montré



Toutes ces dimensions sont approximatives. Afin d'assurer une installation parfaite, les dimensions de la structure doivent être vérifiées à partir de l'unité.