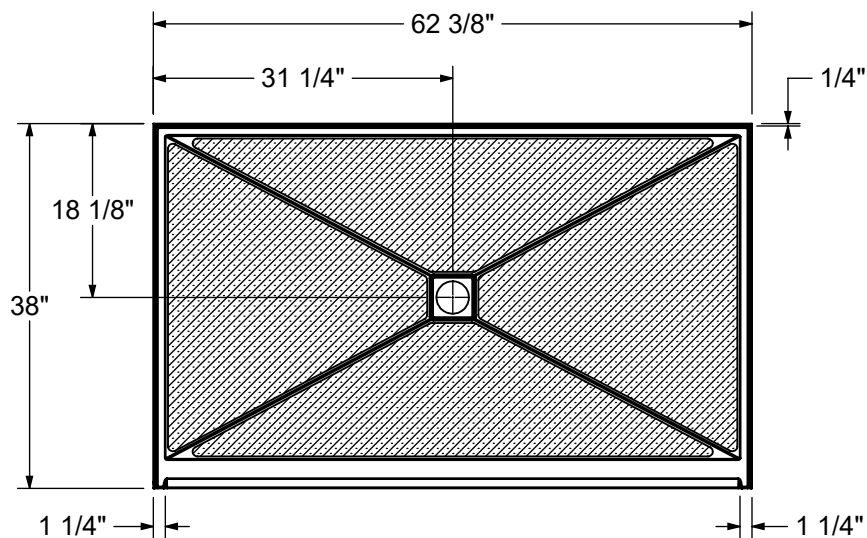
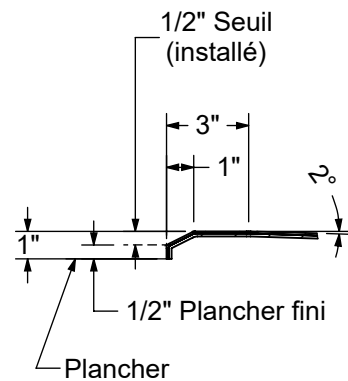


BASE

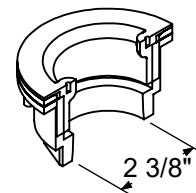
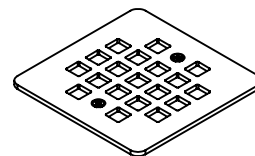
La zone hachurée représente la surface Stabili-T



DÉTAIL DU SEUIL



DRAIN INCLUS



Toutes ces dimensions sont approximatives. Afin d'assurer une installation parfaite, les dimensions de la structure doivent être vérifiées à partir de l'unité