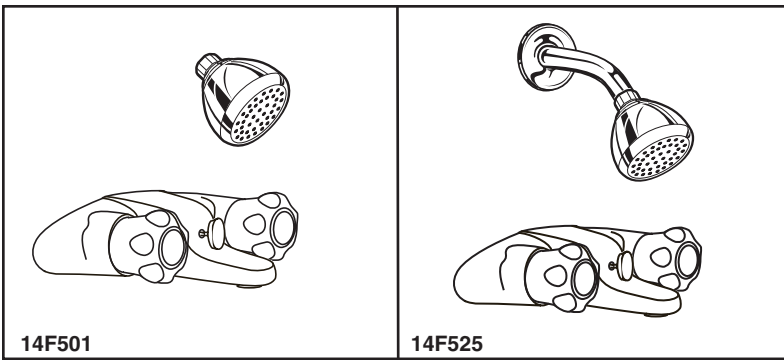


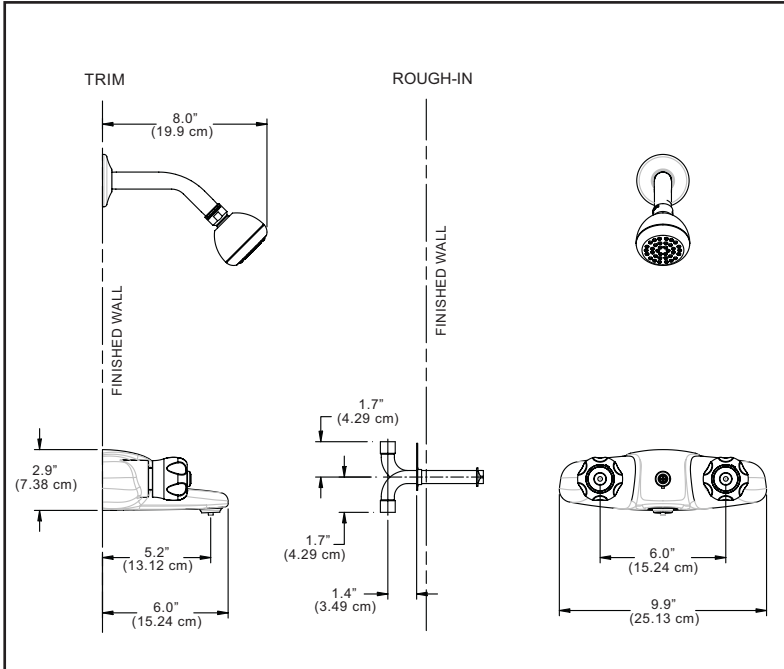


## FACEMOUNT TUB & SHOWER



**SUBMITTED MODEL NO.:** \_\_\_\_\_

**SPECIFIC FEATURES:** \_\_\_\_\_



### SUGGESTED SPECIFICATIONS:

- One-piece valve body mechanism attached to a wall mount template.
- Hot and cold stem units are rotating compression type equipped with replaceable chrome-plated seats.
- All operating parts are replaceable from the front.
- Valve body assembly is replaceable from the front.
- Touch Clean® Shower head.
- 14F525 may require a 14WF324 rough-in assembly (a new installation will require both).
- 14F501 TRIM ONLY (includes the shower head, cover and handles)..

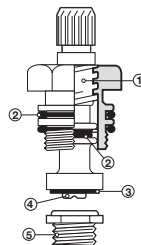
### SHOWER HEAD

- Maximum - 2.0 gpm @ 80 psi (7.6 L/min @ 552 kPa)
- Minimum - 1.8 gpm @ 45 psi (6.8 L/min @ 310 kPa)



### BRASS STEM – COMPRESSION

1	Acme threads engaged at all times for long life. Lubrication lasts and water is sealed out
2	Replaceable radial seal “O” ring
3	Replaceable seat washer
4	Stainless steel screw
5	Nickel chrome-plated renewable brass seats



### COMPLIES WITH:

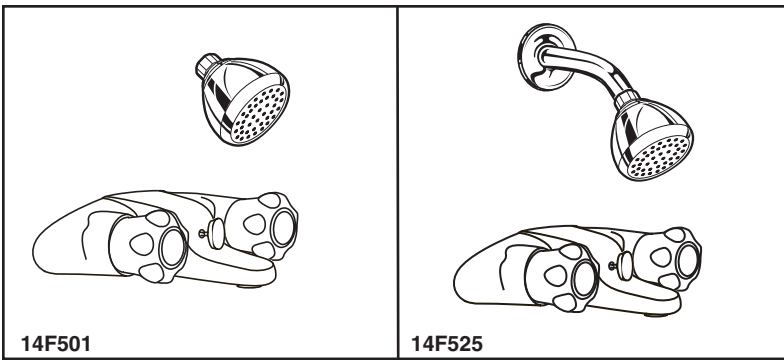
- ASME A112.18.1/CSA B125.1
- EPA WaterSense®
- Intended for replacement only and not for new construction or permitted work.

Waltec  
Masco Canada Limited  
350 South Edgeware Road  
St. Thomas, ON N5P 4L1

www.waltecfaucets.ca  
© 2018 Masco Canada Limited

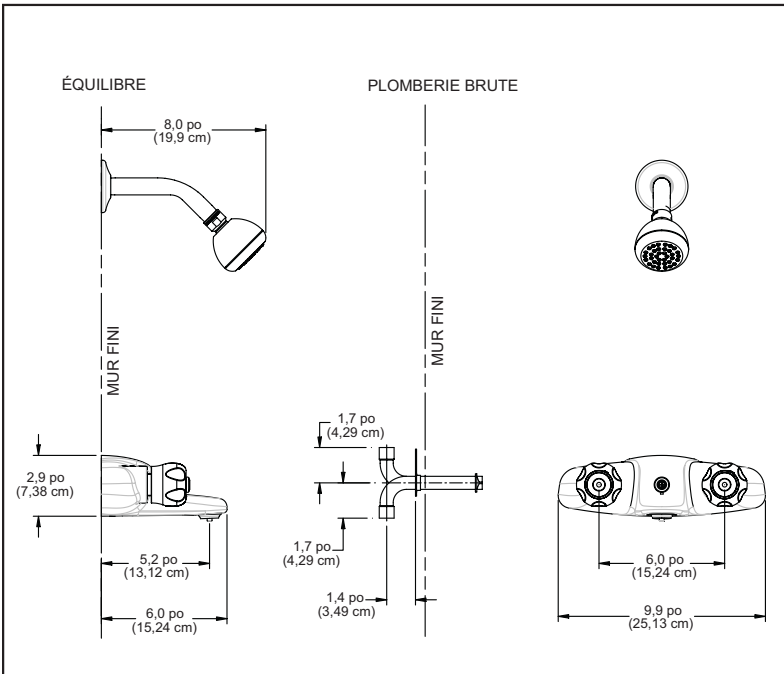


## ENSEMBLES POUR BAIGNOIRE ET DOUCHE, À MONTAGE EN SURFACE



NUMÉRO DU MODÈLE SOUMIS : \_\_\_\_\_

CARACTÉRISTIQUES SPÉCIFIQUES : \_\_\_\_\_



### SPÉCIFICATIONS SUGGÉRÉES :

- Mécanisme à corps de soupape monopièce qui est attaché à une plaque de montage murale.
- Les tiges des côtés eau chaude et eau froide doivent être du type tournant à compression et munies de sièges chromés remplaçables.
- Toutes les pièces sujettes à usure doivent pouvoir être remplacées par l'avant.
- Pomme de douche Touch Clean.<sup>MD</sup>
- 14F525 peut exiger la robinetterie brute 14WF324 (nouvelle installation nécessite les deux 14F525 et 14WF324).
- 14F501 GARNITURE SEULEMENT (inclus pomme de douche, plaque de finition et manettes).

### POMME DE DOUCHE

- Maximum - 2,0 gpm @ 80 psi (7,6 L/min @ 552 kPa)
- Minimum - 1,8 gpm @ 45 psi (6,8 L/min @ 310 kPa)



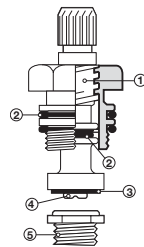
Shower Head  
Pomme de douche

### CONFORMES AUX NORMES SUIVANTES :

- ASME A112.18.1/CSA B125.1
- EPA WaterSense®
- Destiné au remplacement uniquement et non aux nouvelles constructions ou aux travaux autorisés.

### TIGE DE LAITON – COMPRESSION

1	Filetages Acme engagés en tout temps pour une longue durée de vie. La lubrification perdue et l'étanchéité demeure
2	Joint torique d'étanchéité radiale remplaçable
3	Rondelle de siège remplaçable
4	Vis d'acier inoxydable
5	Sièges de laiton et nickel plaqué chrome renouvelables



Waltec se réserve le droit (1) d'apporter des modifications aux spécifications et aux matériaux; (2) de modifier ou de discontinuer certains modèles, sans avis ni obligation. Les dimensions ne sont fournies qu'à titre de référence seulement.