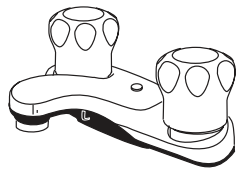


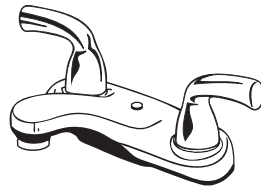


**TWO HANDLE WASHERLESS  
LAVATORY FAUCETS**  
MODELS: 82231LF, 82234LF & 82339LF

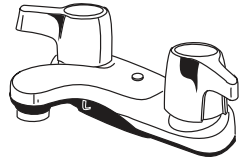
**ROBINETS DE LAVABO À DEUX MANETTES  
SANS RONDELLES**  
MODÈLES : 82231LF, 82234LF et 82339LF



82231LF



82234LF



82339LF

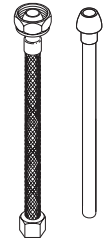


**Help Line**  
1-800-345-3358

**Ligne directe d'aide**  
1-800-345-3358

**You may need**

**Item dont vous  
aurez peut-être besoin**



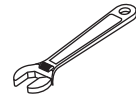
**Water supply hook-ups:  
(NOT PROVIDED)**  
Choose hook-ups for 1/2" I.P.S.  
connections: Ball nose riser (3/8"  
O.D. copper tubing), or 1/2" I.P.S.  
faucet connector.

**Raccords des tubes d'arrivée  
d'eau :  
(NON FOURNIS)**  
Choisissez des raccords pour  
tuyaux de fer de 1/2" : conduite  
ascendante à rotule (tube de  
cuivre de diamètre extérieur de  
3/8") ou raccord de robinet pour  
tuyau de fer de 1/2".



**Silicone sealant:** If sink is  
uneven, use silicone sealant  
under base of faucet.

**Bouche-fente silicone :**  
Si la surface de l'évier est inégale,  
utilisez du bouche-fente silicone  
sous l'embase du robinet.

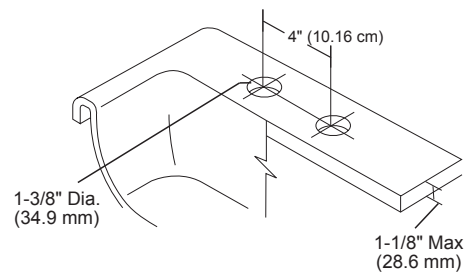


**Wrench(es):** For faucet removal/  
installation.

**Clé(s) :** Pour le démontage ou la  
pose du robinet.

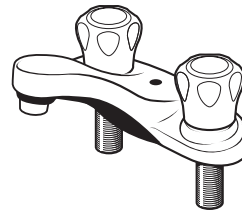
**SINK HOLE DIMENSIONS**

Allow clearance for handle movements.



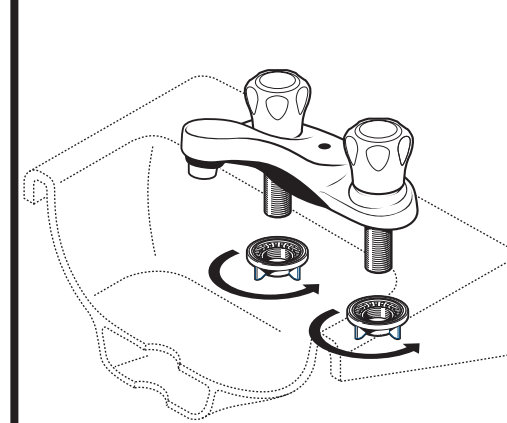
**DIMENSIONS DES TROUS DE L'ÉVIER**  
Prévoyez assez d'espace pour le mouvement  
des manettes.

**1 SHUT OFF WATER SUPPLIES.**  
Remove old faucet.



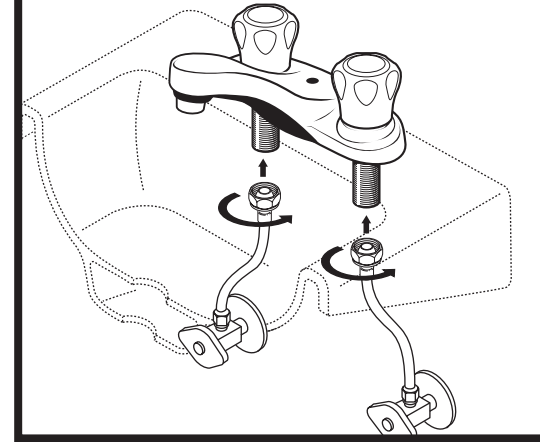
**FERMEZ L'ARRIVÉE D'EAU.**  
Démontez le vieux robinet.

**2** Secure faucet to sink using locknuts provided.



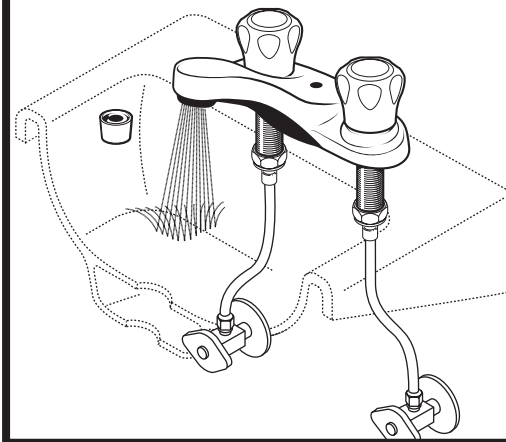
Fixez le robinet au lavabo à l'aide des contre-écrous  
fournis.

**3** CONNECT TO WATER SUPPLIES.  
(HOOK-UPS NOT PROVIDED)



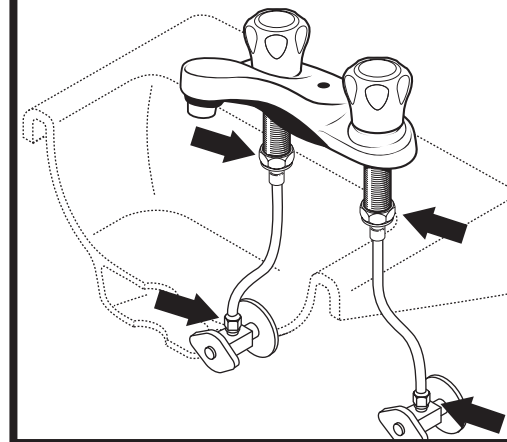
POSEZ LES RACCORDS SUR LES TUYAUX  
D'ARRIVÉE. (RACCORDS NON FOURNIS).

**4 FLUSH SYSTEM.**  
Remove aerator and turn on hot and cold  
water lines to full open for one minute.



**RINCEZ L'INSTALLATION ET VÉRIFIEZ  
L'ÉTANCHÉITÉ.** Enlevez l'aérateur et ouvrez les  
conduites d'eau froide au débit maximum pendant  
une minute chacune.

**5** Check for leaks. Replace aerator.



Vérifiez s'il y a des fuites. Remettez l'aérateur.

## MAINTENANCE

### SHUT OFF WATER SUPPLIES.

When replacing a part, follow the illustrated instructions provided on the back of the Repair Part Kit.

### If faucet leaks from spout:

Replace Seats & Springs (1), Repair Kit RP4993.

### If leak persists:

Replace Stem Unit Assembly (2)\*, Repair Kit RP1740 or Repair Kit Kit RP24096 for metal lever handles.

### If faucet leaks from under handle:

Remove Handle and replace Stem Unit (2)\*, Repair Kit RP1740 or RP24096.

### If faucet exhibits very low flow:

A. Remove and clean Aerator (3), or  
B. Clean Seats and Springs (1) of any debris.

\* Install stems (2) correctly for proper handle rotation:

**NOTE:** If necessary, remove retention screws from old stem units and install in new stem unit assemblies.

\* For knob handles, the stops (4) must point to the centre of the faucet.

## MANTENANCE

### FERMEZ LES ARRIVÉES D'EAU.

Lorsque vous remplacez une pièce, suivez les instructions illustrées fournies au dos du kit de pièces de rechange.

### Si le robinet a une fuite au bec :

Remplacez les sièges et ressorts (1), kit de réparation RP4993.

### Si la fuite persiste :

Remplacez la tige (2)\*, kit de réparation RP1740 ou kit de réparation RP24096 (poignées à levier en métal).

### S'il y a une fuite sous la manette du robinet :

Enlevez la manette et remplacez la tige (2)\*, kit de réparation RP1740 ou kit de réparation RP24096.

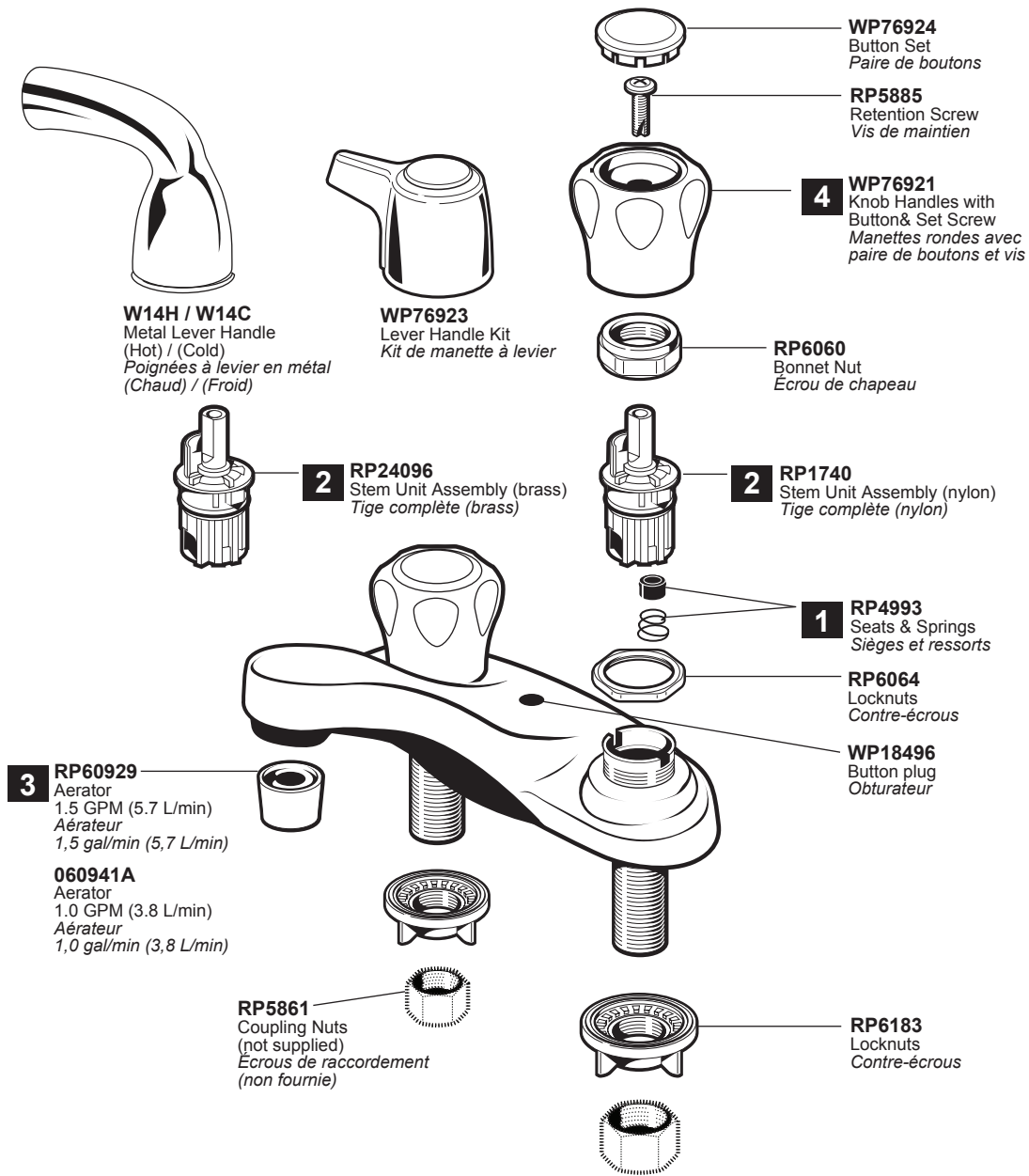
### Si le débit du robinet est très faible :

A. Enlevez et nettoyez l'aérateur (3), ou  
B. Nettoyez les sièges et ressorts (1) pour ôter tous les débris.

\* Posez les tiges (2) correctement pour assurer une bonne rotation des manettes :

**N.B. :** Au besoin, enlevez les vis de maintien des vieilles tiges et posez-les dans les tiges neuves.

\* Dans le cas de manettes rondes, les butées (4) doivent être dirigées vers le centre du robinet.



## CARE INSTRUCTIONS

Care should be given to the cleaning of this product.

To clean:

- Wipe gently with a damp cloth.
- Blot dry with a soft towel.

**WARNING:** DOW BATHROOM CLEANER WITH SCRUBBING BUBBLES AND LYSOL FOAMING BASIN TUB AND TILE CLEANER MUST NOT BE USED ON THIS PRODUCT. USE OF THESE CLEANERS CAN RESULT IN CRACKED OR SEVERELY DAMAGED TRIM COMPONENTS. IF OVERSPRAY GETS ONTO THE HANDLES, IMMEDIATELY WIPE THEM DRY WITH A SOFT COTTON CLOTH.

## LIFETIME FAUCET AND FINISH LIMITED WARRANTY

All parts and finishes of the Waltec® faucet are warranted to the original consumer purchaser to be free from defects in material and workmanship for as long as the original consumer purchaser owns their home. Delta Faucet Company recommends using a professional plumber for all installation and repairs.

Delta will replace, FREE OF CHARGE, during the warranty period, any part or finish that proves defective in material and/or workmanship under normal installation, use and service. Replacement parts may be obtained by calling 1-800-345-DELTA (in the U.S. and Canada) or by writing to:

Delta Faucet Canada (a division of Masco Canada Limited)  
Technical Service Centre  
350 South Edgeware Road  
St. Thomas, ON N5P 4L1

This warranty is extensive in that it covers replacement of all defective parts and even finish, but these are the only two things that are covered. LABOUR CHARGES AND/OR DAMAGE INCURRED IN INSTALLATION, REPAIR OR REPLACEMENT AS WELL AS ANY OTHER KIND OF LOSS OR DAMAGES ARE EXCLUDED. Proof of purchase (original sales receipt) from the original consumer purchaser must be made available to Delta for all warranty claims. THIS IS THE EXCLUSIVE WARRANTY BY DELTA FAUCET COMPANY, WHICH DOES NOT MAKE ANY OTHER WARRANTY OF ANY KIND, INCLUDING THE IMPLIED WARRANTY OF MERCHANTABILITY.

This warranty excludes all industrial, commercial and business usage, whose purchasers are hereby extended a five year limited warranty from the date of purchase, with all other terms of this warranty applying except the duration of the warranty. This warranty is applicable to Delta® faucets manufactured after January 1, 1995.

Some states/provinces do not allow the exclusion or limitation of incidental or consequential damages, so the above limitation or exclusion may not apply to you. Any damage to this faucet as a result of misuse, abuse or neglect, or any use of other than genuine Delta® replacement parts WILL VOID THE WARRANTY.

This warranty gives you specific legal rights, and you may also have other rights which vary from state/province to state/province. It applies only for Delta® faucets installed in the United States of America, Canada and Mexico.

Record Your Model Number Here For Future Reference.

© 2014 Masco Corporation of Canada

**Delta Faucet Canada**  
(a division of Masco Canada Limited)  
395 Matheson Blvd. E.  
Mississauga, Ontario L4Z 2H2

## ENTRETIEN

Le nettoyage de ce produit demande des soins particuliers.

Pour nettoyer :

- Essuyez soigneusement le robinet avec un linge humide.
- Séchez-le en épongeant avec une serviette douce.

**MISE EN GARDE :** LE NETTOYANT DOW À MOUSSE RÉCURANTE POUR SALLES DE BAIN AINSI QUE LE NETTOYANT MOUSSANT LYSOL POUR LAVABOS, BAIGNOIRES ET CARREAUX SONT CONTRE-INDIQUÉS SUR LES MANETTES RONDES OU DROITES TRANSPARENTES. L'UTILISATION DE CES NETTOYANTS POURRAIT GRAVEMENT ENDOMMAGER OU FAIRE CRAQUELER LES MANETTES. SI CES PRODUITS ENTRETIEN EN CONTACT AVEC LES MANETTES, ESSUYEZ-LES IMMÉDIATEMENT AVEC UN LINGE DE COTON SEC ET DOUX.

## GARANTIE À VIE LIMITÉE DES ROBINETS ET DE LEURS FINIS

Toutes les pièces et les finis du robinet Waltec® sont protégés contre les défauts de matériau et les vices de fabrication par une garantie qui est consentie au premier acheteur et qui demeure valide tant que celui-ci demeure propriétaire de sa maison. Delta recommande de faire appel à un plombier compétent pour l'installation et la réparation du robinet.

Pendant la période de garantie, Delta remplacera GRATUITEMENT toute pièce ou tout fini, présentant une défectuosité de matériau ou un vice de fabrication pour autant que l'appareil ait été installé, utilisé et entretenu correctement. Pour obtenir des pièces de rechange, veuillez communiquer par téléphone au numéro 1-800-345-DELTA (aux États-Unis ou au Canada) et par écrit à l'une des adresses suivantes :

Delta Faucet Canada (une division de Masco Canada Limitée)  
Centre de services technique  
350 South Edgeware Road  
St. Thomas, Ontario N5P 4L1

La présente garantie s'applique au remplacement de toutes les pièces défectueuses, y compris le fini, et elle ne couvre que ces éléments. LES FRAIS DE MAIN-D'ŒUVRE ET (OU) LES DOMMAGES PROVOQUÉS AU COURS DE L'INSTALLATION, DE LA RÉPARATION OU DU REMPLACEMENT D'UN ÉLÉMENT AINSI QUE LES PERTES OU DOMMAGES DE TOUTE AUTRE NATURE NE SONT PAS COUVERTS PAR LA GARANTIE. Toute réclamation en vertu de la présente garantie doit être adressée à Delta, accompagnée de la preuve d'achat (original de la facture) du premier acheteur. CETTE GARANTIE EST LA SEULE OFFERTE PAR DELTA FAUCET COMPANY OU DELTA FAUCET CANADA, SELON LE CAS. ELLE EXCLUT TOUTE AUTRE GARANTIE, Y COMPRIS LA GARANTIE IMPLICITE DE QUALITÉ MARCHANDE.

Les robinets installés dans un établissement industriel ou commercial ou dans une place d'affaires sont protégés par une garantie étendue de cinq ans qui prend effet à compter de la date d'achat. Toutes les autres conditions de la garantie de cinq ans sont identiques à celle de la présente garantie. La présente garantie s'applique à tous les robinets Delta® fabriqués après le 1er janvier 1995.

Dans les États ou les provinces où il est interdit d'exclure ou de limiter les responsabilités à l'égard des dommages indirects ou fortuits, les exclusions et les limites susmentionnées ne s'appliquent pas. Les dommages résultant d'une mauvaise utilisation, d'une utilisation abusive de la négligence ou de l'utilisation de pièces autres que des pièces d'origine Delta® RENDENT LA GARANTIE NULLE ET SANS EFFET.

La présente garantie vous donne des droits précis qui peuvent varier selon votre lieu de résidence. Elle ne s'applique qu'aux robinets Delta® installés aux États-Unis, au Canada et au Mexique.

Inscrivez ici le numéro de votre modèle pour rappel ultérieur.

© 2014, Masco Corporation of Canada

**Delta Faucet Canada**  
(une division de Masco Canada Limitée)  
395, boul. Matheson Est.  
Mississauga, Ontario L4Z 2H2