

FLOJET

a xylem brand

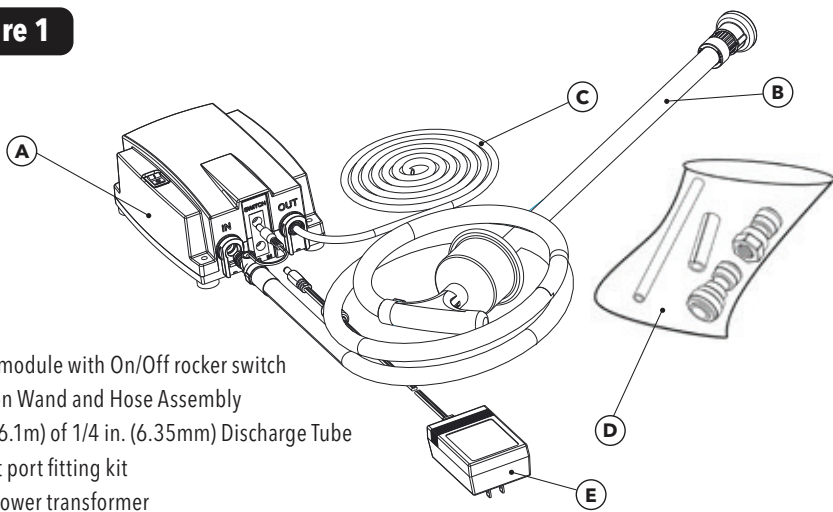
BW5000 Series

BOTTLED WATER SYSTEM

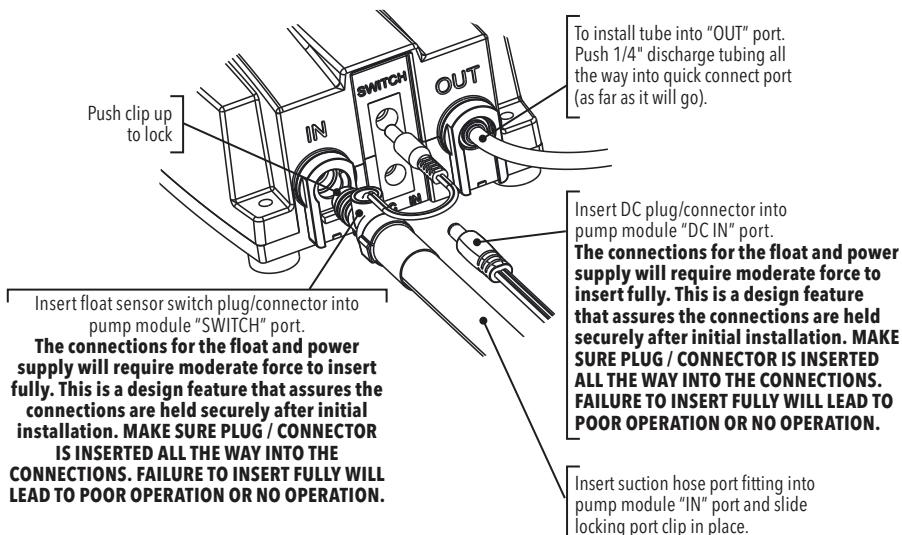
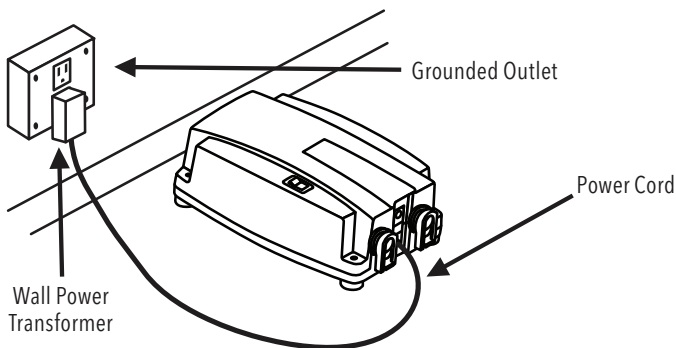
- FR** Système de l'eau en bouteille
- DE** System für abgefülltes Wasser
- IT** Sistema di acqua in bottiglia
- NL** Gebotteld water systeem
- SE** Flaskvatten systemet
- ES** Sistema para agua embotellada

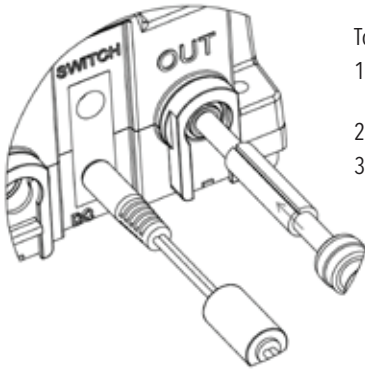


Figure 1



- A.** Main module with On/Off rocker switch
- B.** Suction Wand and Hose Assembly
- C.** 20 ft (6.1m) of 1/4 in. (6.35mm) Discharge Tube
- D.** Outlet port fitting kit
- E.** Wall power transformer



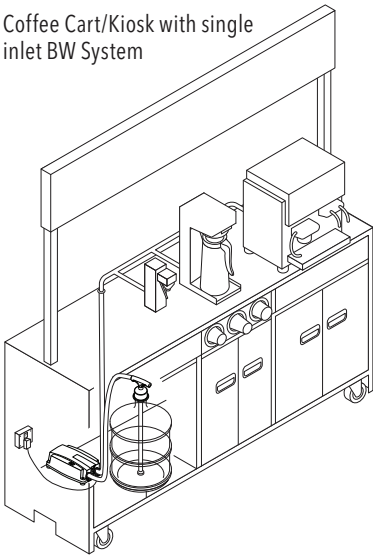


To remove tube from "OUT" port:

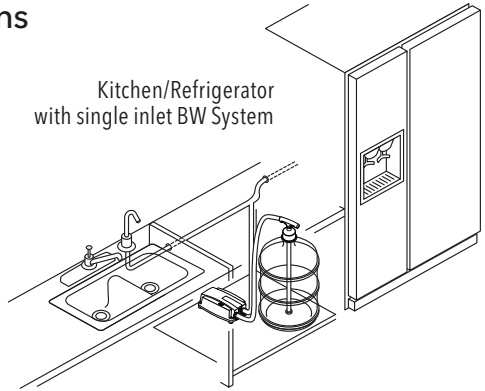
1. Place slotted tube from "Outlet Port Fitting Kit over 1/4" tube
2. Push slotted tube against fitting on unit
3. Pull 1/4" tube out

Typical Beverage Installations

Coffee Cart/Kiosk with single inlet BW System



Kitchen/Refrigerator with single inlet BW System

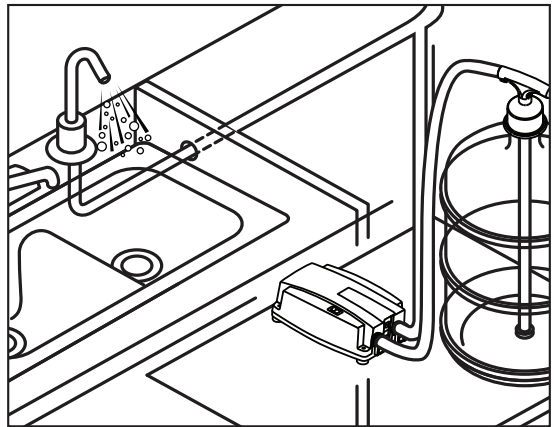


The Bottled Water Dispensing System may also be placed in a pantry, closet, cellar or other location where a **grounded electrical outlet** is available.

Figure 2 Operation

- Fill water tank
- Connect suction wand universal cap to the bottle
- Turn pump switch "ON"
- When water is free of air, turn all faucets off beginning with the faucet closest to the pump.

Important: Do not operate the pump more than 20 minutes continuously. Regular cleaning and sanitizing of the Flojet Bottle Water System is required.





Model Number
BW5000-000A
BW5000-010A
BW5002-000A
BW5003-000A
BW5004-000A
BW5020-000A
BW5020-010A
BW5022-000A
BW5023-000A
BW5024-000A

Number of Suction Wands
 0 = Single Suction Wand
 2 = Dual Suction Wand

Flow
 0 = 0.6 GPM (2.3 LPM)
 1 = 1.0 GPM (3.78 LPM)

BW50 X X - 000 X

Packaging

Voltage and Power Cord Plug
 0 = 120 VAC - American - Cord and Plug
 2 = 240 VAC - AU - Cord and Plug
 3 = 240 VAC - UK - Cord and Plug
 4 = 240 VAC - EU - Cord and Plug



CAUTION: This appliance can be used by children aged from 8 years and above and persons with reduced physical, sensory or mental capabilities, or lack of experience and knowledge, if they have been given supervision or instruction concerning use of the appliance in a safe way and understand the hazards involved. Children shall not play with the appliance. Cleaning and user maintenance shall not be made by children without supervision.

Specifications

Voltage	Input 100-240 VAC
Cycles	50/60 Hz
Current	1.2 Amps Max.
Maximum Pressure	40 PSI (2.8 bar) Max.
Housing Material	ABS
Shipping Weight	4.6 lb. (2.1 kg)
Control Box Dimensions	7.5 in L x 5.5 in W x 3.0 in H 190mm x 140mm x 76 mm

Application Notes & Troubleshooting

System will not dispense fluid

- Check ON/OFF switch position
- Check power to dispensing system
- Check tubing and fluid connections
- Check for empty fluid container

System will not shut-off

- Check for leaks in tubing system
- Check for air in system, purge air

System continually turns OFF and ON while in use

- Check for system tubing restriction in tubing or kinked hose
- Tubing size too small or excessive length



CAUTION: Do not place BWS 5000 into a dishwasher as it will cause electrical failure of pump and controls.



CAUTION: Not intended for outdoor use.



CAUTION: The BWS 5000 must be installed in an enclosure and/or protected from any splash or spillage.



CAUTION: To avoid exposure to freezing conditions, prior to storing, cleaning and servicing of pumps, purge all liquid from the pump. Allowing water to freeze in the system may result in damage to the pump and plumbing system.



CAUTION: EXPLOSION HAZARD.

Only use with specified products. DO NOT PUMP LIQUIDS WITH A FLASH POINT BELOW 100F (37.8C) OR USE WHERE FLAMMABLE VAPORS ARE PRESENT. Doing so may result in explosion which could cause personal injury, death or property damage.



WARNING: Do not use BWS 5000 if it presents damage such as exposed electric wire or water leak.



CAUTION: Installation should be in accordance with all local and national electrical codes.

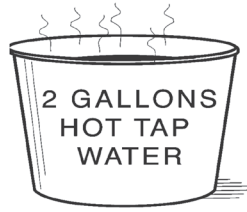
MAINTENANCE AND SANITATION

Equipment Required

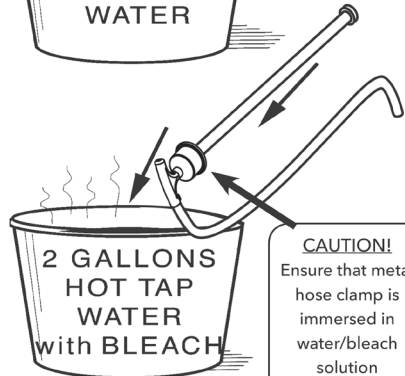
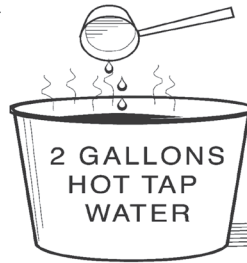
- 2.5 gal (9.6 L) Household Pails
- One (1) Roll of Paper Towels
- One (1) Small Container of Household Bleach

Clean In-Place Procedure

1. Using the on/off switch on the front of the enclosure, turn BW Booster Series off by putting the switch in the off position.
2. Fill a clean pail (A) with two (2) gal (7.57 L) of hot tap water (135°F / 57.2°C), adding one (1) oz (29.57 ml) of household bleach.
3. Remove the suction wand from the pure water bottle and submerge the bottle cap end into pail (A), taking care to ensure that the metal hose clamp connecting the hose to the suction wand(s) is/are totally immersed in the water/bleach solution, for ten minutes and then wash underside of cap and suction tube exterior with a clean paper towel. If using the optional Flojet faucet, disconnect the tubing. Remove the faucet, immersing it in the water/bleach solution for ten minutes. Wash the faucet exterior with clean paper towel; install the faucet and reconnect the tubing. Place suction wand into clean empty pail (B) and dispose of solution in pail (A).
4. Refill the cleaned pail (A) with two (2) gal (7.57 L) of hot tap water (135°F / 57.2°C) adding one (1) oz (29.57 ml) of household bleach and place suction wand(s) into pail with bottle cap up.
5. Disconnect the discharge tube from the faucet and place into the empty second pail (B). (Do not use pail with clean water and chlorine solution).
6. Turn dispensing system on, by placing on/off switch in the on position and dispense all of the chlorine solution into pail (B). Place discharge tube into pail (A) and dispose of bleach, and rinse pail (B). Replace tube into pail (B).
7. Refill pail (A) with two (2) gal (7.57 L) of hot tap water (135°F / 57.2°C), adding one (1) oz (29.57 ml) of household bleach. Dispense bleach as in step #6.
8. Reinstall suction wand(s) into new bottle(s) of pure water and reconnect discharge tube into refrigerator or faucet and dispense 12 to 18 oz (355 to 532 ml) of water, or until bleach taste is removed.
9. Cleaning should be performed at least six (6) times per year. System should be cleaned and flushed with fresh water if stagnant for more than 48 hours.



CAUTION!
135°F (57.2°C)
Maximum Water
Temperature



CAUTION!
Ensure that metal
hose clamp is
immersed in
water/bleach
solution



CAUTION

Do not place BWS 5000 into a dishwasher as it will cause electrical failure of pump and controls.



Système de l'eau en bouteille

Application

- Conçu pour la distribution de l'eau embouteillée aux machines à café, distributeurs de boissons, machines distributrices et des charrettes. Voir les diagrammes.
- Pour les emplacements distants inaccessibles où est l'approvisionnement en eau.
- Idéal pour l'installation en vertu de compteur.
- Un nettoyage régulier et la désinfection de la pompe Flojet Flojet est nécessaire de se référer doc #81000455 pour obtenir des instructions sur le nettoyage et la désinfection de la pompe Flojet.

Caractéristiques particulières

- Interrupteur à flotteur pour arrêt automatique Lorsque la bouteille est vide.
- Built-in Check Valve pour empêcher le flux.
- Bouchon d'étanchéité universelle.
- Facilité de montage et d'installation.
- Fonctionnement silencieux
- 20 '(6,1 m) 0,250 "(0,5 cm) de diamètre extérieur tuyau de décharge inclus.

Installation

Procédure d'installation: - Voir Figure 1

1. Connectez aspiration Baguette et de l'Assemblée Tuyau bouteille.
2. Branchez l'adaptateur d'alimentation fourni dans le module de pompe "DC IN" port.
3. Tourner le bouton ON / OFF situé sur la pompe à la position «ON».
4. Ouvert à soupape de décharge de la pompe Premier.

Le BWS 5000 ne doit être utilisé avec l'adaptateur secteur fourni et doit être fourni à SELV.

Fonctionnement - Voir Figure 1 et 2



ATTENTION: Ne pas placer la pompe BWS 5000 dans un lave-vaisselle car les circuits électriques de la pompe et des commandes seront endommagés.



ATTENTION: Non destinée à un usage extérieur.



ATTENTION: La BWS 5000 doit être installée dans une enceinte protégée des éclaboussures et des déversements.



ATTENTION: Pour éviter l'exposition à des conditions de gel, avant de rangement, le nettoyage et l'entretien des pompes, purger tout le liquide de la pompe. Permettre l'eau de geler dans le système peut entraîner des dommages à la pompe et système de plomberie.



ATTENTION : RISQUE D'EXPLOSION.

Utiliser uniquement avec les produits spécifiés. NE PAS POMPER DE LIQUIDES AVEC UN POINT D'ÉCLAIR INFÉRIEUR À 100 F (37,8 C) OU UTILISER LÀ OÙ DES VAPEURS INFLAMMABLES SONT PRÉSENTES. Cela pourrait entraîner une explosion pouvant entraîner des blessures corporelles, la mort ou des dommages matériels.



AVERTISSEMENT : N'utilisez pas le BWS 5000 s'il présente des dommages tels qu'un fil électrique dénudé ou une fuite d'eau.



ATTENTION : L'installation doit être conforme à tous les codes électriques locaux et nationaux.

Des notes d'application et dépannage

Système ne distribue pas de fluide

- Vérifiez ON / OFF position de l'interrupteur.
- Vérifiez l'alimentation au système de distribution.
- Vérifiez les tuyaux et les raccords de fluide.
- Vérifiez réservoir de fluide vide.

Système ne sera pas d'arrêt

- Vérifier les fuites dans le système de tuyauterie.
- Vérifiez air dans le système, purger l'air.

Système tourne continuellement ON et OFF en cours d'utilisation

- Vérifiez la restriction de tubulure du système dans un tube ou un tuyau coudé.
- Taille de tuyaux trop petits ou durée excessive

Procédure de retour

Avant de retourner un produit à Flojet, appeler le service client pour obtenir un numéro d'autorisation de retour. Ce numéro doit être inscrit sur le colis. Glisser une note à l'intérieur du colis pour expliquer la raison du retour et indiquer le numéro de retour. Inscrire également vos nom, adresse et numéro de téléphone.



System für abgefülltes Wasser

Anwendung

- Entwickelt für die Abgabe Bottled Water In den Kaffeemaschinen, Getränkeautomaten, Verkaufsautomaten und Karren. Siehe Diagramme.
- Für Remote-Standorten unzugänglich Wo ist die Wasserversorgung.
- Ideal für Untertischinstallation
- Regelmäßige Reinigung und Desinfektion der Pumpe Flojet Flojet ist erforderlich, um #81000455 doc Anweisungen zur Reinigung und Desinfektion der Flojet Pumpe beziehen.

Leistungsmerkmale

- Schwimmerschalter für automatische Abschaltung Wenn Flasche leer ist.
- Integrierte Rückschlagventil zur Vorbeugung gegen Rücken fließt.
- Universal-Dichtkappe.
- Einfache Montage und Installation.
- Leiser Betrieb
- 20 "(6.1 m) 0,250 "(0,5 cm) OD Ablaufschlauch enthalten.

Einbau

Vorgehensweise beim Einbau: – Siehe Abb. 1

1. Schließen Saugrohr und Hose Assembly Flasche.
2. Schließen Sie das mitgelieferte Netzteil in die Pumpenmodul "DC IN" Port.
3. Drehen Sie den ON/OFF an der Pumpe in die Stellung "ON" befinden.
4. Öffnen, um prime Pumpe Ablassventil.

Die BWS 5000 ist nur mit dem Netzteil zur Verfügung gestellt werden und müssen SELV geliefert werden.

Betrieb – Siehe Abb. 1 und 2



VORSICHT: Geben Sie den BWS 5000 nicht in eine Geschirrspülmaschine! Dies kann einen Ausfall der Elektrik bei Pumpe und Bedienelementen auslösen.



VORSICHT: Nicht ausgelegt für die Verwendung im Freien.



VORSICHT: Der BWS 5000 muss in ein Gehäuse eingebaut werden, das vor Spritzwasser und verschüttetem Wasser geschützt ist.



VORSICHT: Die Exposition gegenüber Frost, vor dem Speichern, Reinigung und Wartung von Pumpen zu vermeiden, spülen Sie alle Flüssigkeit aus der Pumpe. Das Eindringen von Wasser in das System einfrieren kann zu Schäden an der Pumpe führen und Sanitär-System.



ACHTUNG: EXPLOSIONSGEFAHR. Nur mit angegebenen Produkten verwenden. PUMPEN SIE KEINE FLÜSSIGKEITEN MIT EINEM FLAMMPUNKT UNTER 100F (37,8C) ODER VERWENDEN SIE DAS GERÄT NICHT, WO ENTZÜNDLICHE DÄMPFE VORHANDEN SIND. Andernfalls kann es zu einer Explosion kommen, die zu Verletzungen, Tod oder Sachschäden führen kann.



WARNUNG: Verwenden Sie BWS 5000 nicht, wenn es Schäden wie freiliegende elektrische Kabel oder Wasserlecks aufweist.



VORSICHT: Die Installation sollte in Übereinstimmung mit allen örtlichen und nationalen elektrischen Vorschriften erfolgen.

Anwendungshinweise & Fehlerbehebung

System nicht Flüssigkeit abzugeben

- Überprüfen Sie ON / OFF Position.
- Prüfen der Stromversorgung, um Ausgabesystem.
- Schläuche und Fluidverbindungen überprüfen
- Überprüfen Sie für leere Behälter.

System wird nicht abgeschaltet

- Dichtheit prüfen in Schlauchsystem.
- Prüfen Sie, ob Luft in System, Spülluft.

System schaltet sich ständig aus und wieder ein, während im Einsatz

- Überprüfen Sie für die Systemrohr Einschränkung in Schlauch oder geknickt
- Schlauch. Schlauchgröße zu klein oder Überlänge

Rücksendung

Bevor Sie ein Produkt an Flojet zurücksenden, rufen Sie bitte zuerst den Kundenservice an. Sie erhalten eine Berechtigungsnummer. Diese Nummer muss vom Paket gut ablesbar sein. Legen Sie dem Paket einen Zettel bei, der eine Erklärung betreffend den Grund für die Rücksendung sowie die Berechtigungsnummer enthält. Bitte geben Sie auch Ihren Namen, Ihre Anschrift und Ihre Telefonnummer an.

Applicazione

- Progettato per l'erogazione acqua in bottiglia per macchine da caffè, distributori di bevande, distributori automatici e carrelli. Vedere diagrammi.
- Per postazioni remote inaccessibili Dove è l'approvvigionamento idrico.
- Ideale per l'installazione sotto banco
- È necessario regolare pulizia e sanificazione della pompa Flojet Flojet riferirsi doc #81000455 per istruzioni sulla pulizia e sanificazione della pompa Flojet.

Caratteristiche speciali

- Galleggiante interruttore per spegnimento automatico quando la bottiglia è vuota.
- Built-in Check Valve per prevenire indietro flussi.
- Tappo sigillo universale.
- Facilità di montaggio e installazione.
- Funzionamento silenzioso
- 0,250 "(0,5 cm) tubo di scarico 20 "(6,1 m) 0.250 OD incluso.

Installazione

Procedura di installazione: - Vedi Figura 1

1. Collegare Aspirazione Wand e Bottiglia Hose Assembly.
2. Collegare l'adattatore di alimentazione in dotazione nel modulo pompa "DC IN".
3. Ruotare il ON / OFF situato sul pompa in posizione "ON".
4. Aperto alla valvola di scarico della pompa primaria.

Il BWS 5000 è solo per essere utilizzato con l'adattatore di rete in dotazione e deve essere alimentato a SELV.

Uso - Si vedano le Figure 1 e 2



ATTENZIONE: Non collocare il BWS 5000 in lavastoviglie in quanto ciò può causare un guasto elettrico della pompa e dei comandi.



ATTENZIONE: Il prodotto non è stato concepito per un uso da esterni.



ATTENZIONE: Il BWS 5000 deve essere installato in un recinto protetto da qualsiasi spruzzo o fuoruscita.



ATTENZIONE: Per evitare l'esposizione a condizioni, prima della conservazione, pulizia e manutenzione di pompe, di congelamento Elimina tutto liquido dalla pompa. Permettendo che l'acqua a congelare nel sistema può causare danni alla pompa e impianto idraulico.



ATTENZIONE: PERICOLO DI ESPLOSIONE. Utilizzare solo con i prodotti specificati. NON POMPARE LIQUIDI CON UN PUNTO DI INFIAMMABILITÀ INFERIORE A 100F (37,8°C) O UTILIZZARE DOVE SONO PRESENTI VAPORI INFIAMMABILI. Ciò potrebbe causare esplosioni che potrebbero causare lesioni personali, morte o danni alla proprietà.



AVVERTENZA: Non utilizzare BWS 5000 se presenta danni come cavi elettrici scoperti o perdite d'acqua.



ATTENZIONE: L'installazione deve essere conforme a tutti i codici elettrici locali e nazionali.

Note applicative e la risoluzione dei problemi

Il sistema non eroga fluido

- Controllare la posizione ON / OFF.
- Controllare l'alimentazione al sistema di erogazione.
- Controllare tubi e raccordi del fluido.
- Controllare per il contenitore del liquido vuoto.

Il sistema non si spegnerà

- Verificare la presenza di perdite nel sistema di tubi.
- Controllare presenza di aria nel sistema di, eliminare l'aria.

Il sistema si continuamente spegnere e durante l'uso

- Verificare la presenza di restrizioni tubi del sistema in tubo o tubo piegato.
- Dimensioni tubi troppo piccola o durata eccessivaÜberlänge

Procedura di reso

Prima di procedere al reso di qualsiasi prodotto a Flojet, chiamare il servizio di assistenza clienti per ottenere un numero di autorizzazione. Tale numero deve essere indicato sulla parte esterna del pacco spedito. Inserire una nota all'interno del pacco con una spiegazione in merito al motivo del reso, oltre al numero di autorizzazione. Includere nome, indirizzo e numero di telefono.



Gebotteld water systeem

Toepassing

- Ontworpen voor het afgeven Bottled Water om koffiemachines, drankautomaten, automaten en karren. Zie schema.
- Voor afgelegen locaties ontoegankelijke Waar is watervoorziening.
- Ideaal voor onder toonbank installatie
- Regelmatig schoonmaken en ontsmetten van de pomp Flojet Flojet is vereist om #81000455 doc verwijzen voor instructies over het reinigen en ontsmetten van de Flojet pomp.

Speciale kenmerken

- Float schakelaar voor automatische uitschakelfunctie Wanneer fles leeg is.
- Ingebouwde terugslagklep terug te voorkomen stromen.
- Universal afdichting cap.
- Eenvoudige montage en installatie.
- Stille werking
- 20 '(6,1 m) 0.250 "(0,5 cm) OD afvoerslang inbegrepen.

Installatie

Installatieprocedure: – zie figuur 1

1. Sluit Zuig Wand en Hose Assembly Fles.
2. Sluit de bijgeleverde voedingsadapter in de pomp module “DC IN” poort.
3. Zet de ON / OFF schakelaar op de pomp naar de stand “ON”.
4. Open voor prime pomp persventiel.

De BWS 5000 mag alleen worden gebruikt met de voeding adapter en moet SELV geleverd.

Werking – zie figuur 1 en 2



OPGELET: Plaats BWS 5000 niet in de vaatwasser. Hierdoor zal de pomp defect raken.



OPGELET: Niet bedoeld voor gebruik buitenshuis.



OPGELET: TBWS 5000 moet worden geïnstalleerd in een ruimte die is beschermd tegen spatten en lekkage.



OPGELET: Verwijderen om te voorkomen dat blootstelling aan bevriezing voorwaarden, vóór opslaan, reiniging en onderhoud van pompen, alle vloeistof uit de pomp. Waardoor water te bevriezen in het systeem kan resulteren in schade aan de pomp en sanitair systeem.



OPGELET:EXPLOESIEGEVAAR. Alleen gebruiken met gespecificeerde producten. POMP GEEN VLOEISTOFFEN MET EEN VLAMPUNT ONDER 100F (37,8C) OF GEBRUIK ER WAAR ONTVLAMBARE DAMPEN AANWEZIG ZIJN. Als u dit wel doet, kan dit leiden tot een explosie die persoonlijk letsel, de dood of materiële schade kan veroorzaken.



WAARSCHUWING: Gebruik de BWS 5000 niet als deze schade vertoont, zoals blootliggende elektrische bedrading of waterlekkage.



OPGELET: Installation should be in accordance with all local and national electrical codes.

Applicatie notities en het oplossen van problemen

Het systeem zal niet afzien vloeistof

- Controleer ON / OFF-schakelaar positie.
- Controleer macht om doseersysteem.
- Controleer slangen en vocht verbindingen.
- Controleer voor lege vloeistof container.

Het systeem zal niet shut-off

- Controleer op lekken in leidingen systeem.
- Controleer of er lucht in het systeem, zuiveren de lucht.

Systeem wordt voortdurend uit en aan tijdens het gebruik

- Controleer voor het systeem buis beperking in slang of geknikte slang.
- Tubing maatje te klein of te grote lengte.

Retourprocedure

Voor u een product naar Flojet retourneert moet u contact opnemen met de klantenservice voor een autorisatienummer. Dit nummer moet aan de buitenzijde van de retourverpakking worden vermeld. Plaats in de verpakking een bericht met uitleg over de reden van het retour en vermeld hierop ook het autorisatienummer. Vergeet ook uw naam, adres en telefoonnummer niet.



Flaskvatten systemet

Applikation

- Designad för utmatning Buteljerat vatten till kaffemaskiner, dryckesautomater, varuautomater och vagnar. Se diagram.
- För avlägsna platser otillgängliga Var är vattenförsörjning.
- Perfekt för under bänk installation
- Regelbunden rengöring och desinficering av pumpen Flojet Flojet krävs att hänvisa #81000455 dokument för instruktioner om rengöring och desinfektion av Flojet pumpen.

Särskilda egenskaper

- Float switch för automatisk avstängning När flaskan är tom.
- Inbyggd backventil för att förhindra tillbaka flöden.
- Universal tätningslocket.
- Enkel montering och installation.
- Tyst drift
- 20 '(6,1 m) 0,250 "(0,5 cm) OD avloppsslangen ingår.

Installation

Installationsprocedur: - Se Figur 1

1. Anslut sugstången och slangmonteringsflaskan.
2. Anslut den medföljande nätadaptern till pumpmodulens "DC IN" -port.
3. Vrid ON / OFF ligger på pumpen till "ON".
4. Öppna utloppsventilen för att pumpa pumpen.

Den BWS 5000 är endast användas med strömadaptern tillhandahålls och måste tillföras på SELV.

Bruk - Se illustrationerna 1 & 2



FÖRSIKTIGHET: Placera inte BWS 5000 i en diskmaskin, eftersom pumpen och styrenheter-
na drabbas av elfel.



FÖRSIKTIGHET: Ej avsedd för utomhusbruk.



FÖRSIKTIGHET: TBWS 5000 måste installeras i ett hölje för att skyddas mot stänk och spill.
or spillage.



FÖRSIKTIGHET: För att undvika exponering för frysning villkor, lagra, rengöring och
underhåll av pumpar, rensa all vätska från pumpen. Vilket gör att vattnet att frysa i systemet kan
resultera i skador på pumpen och VVS-system.



FÖRSIKTIGHET: EXPLOSIONSRISK. Använd endast med specificerade produkter.
PUMPA INTE VÄTSKOR MED EN FLAMPPUNKT UNDER 100F (37,8C) ELLER ANVÄND DÄR BRAND-
FARLIGA ÅNGOR FINNS. Om du gör det kan det leda till explosion som kan orsaka personskador,
dödsfall eller skada på egendom.



WARNING: Använd inte BWS 5000 om den uppvisar skador såsom exponerad elektrisk ledning eller vattenläcka.



FÖRSIKTIGHET: Installationen ska ske i enlighet med alla lokala och nationella elföreskrifter.

Applikations anteckningar och felsökning

Systemet kommer inte avstå vätska

- Kontrollera ON / OFF läge.
- Kontrollera nätanslutningen till dispenseringsystem.
- Kontrollera slangar och vätskeanslutningar
- Kontrollera tom vätskebehållare.

Systemet kommer inte avstängning

- Kontrollera läckage i rörsystem.
- Kontrollera om luft i systemet, rensa luften.

Anläggningen slås kontinuerligt AV och PÅ under användning

- Kontrollera om systemet slang begränsning i slangar eller snodd slang.
- Slangar storlek för liten eller överdriven längd

Retureringsprocedur

Ring kundtjänst för att erhålla ett auktoriseringsnummer innan du returnerar en produkt till Flojet. Detta nummer måste skrivas på utsidan av transportemballaget. Lägg ett meddelande inuti paketet med en förklaring till varför produkten returneras, inklusive auktoriseringsnumret. Inkludera ditt namn, adress och telefonnummer.



Sistema para agua embotellada

Uso

- Diseñado para dispensar agua embotellada a: máquinas de café, dispensadores de bebidas, máquinas expendedoras y carros de alimentos y bebidas. Ver diagramas.
- Lugares remotos donde el abastecimiento de agua es inaccesibles.
- Ideal para la instalación dentro de gabinetes.
- Se requiere la limpieza regular y desinfección de la bomba Flojet. Consulte el documento #81000455 para obtener instrucciones sobre la limpieza y desinfección de la bomba Flojet.

Características especiales

- Interruptor flotante para desconexión automática cuando la botella está vacía.
- Construido con válvula anti-retorno para evitar el retorno de los fluidos.
- Tapa de sello Universal.
- Fácil montaje e instalación.
- Funcionamiento silencioso
- 20 '(6,1 m) 0.250 "(0,5 cm) manguera de descarga OD incluido.

Instalación

Proceso de instalación: – Ver figura 1

1. Conecte el bastón de succión y el ensamble de la manguera al botellón.
2. Conecte el adaptador de alimentación suministrado con el módulo de la bomba en el puerto "DC IN".
3. Coloque el interruptor ON / OFF situado en la bomba en la posición "ON".
4. Abra la válvula de descarga para cebar la bomba.

El BWS 5000 sólo para ser utilizado con el adaptador de alimentación suministrado, y debe ser provisto por SELV.

Funcionamiento – Ver figuras 1 y 2



PRECAUCIÓN: No introduzca el BWS 5000 en un lavavajillas, ya que causaría daños eléctricos en la bomba y en los controles.



PRECAUCIÓN: No está diseñado para uso en el exterior.



PRECAUCIÓN: El BWS 5000 debe instalarse en un recinto protegido de salpicaduras o derramamientos.



PRECAUCIÓN: Para evitar la exposición a condiciones de congelamiento, antes de almacenarlo, limpiar y dar mantenimiento a la bomba, purgar todo el líquido de ella. Permitir que el agua se congele en el sistema puede provocar daños a la bomba y a la tubería.



PRECAUCIÓN: PELIGRO DE EXPLOSIÓN. Usar solo con los productos especificados. NO BOMBEE LÍQUIDOS CON UN PUNTO DE INFLAMACIÓN POR DEBAJO DE 100F (37.8C) NI UTILICE DONDE HAYA VAPORES INFLAMABLES. Si lo hace, puede provocar una explosión que podría causar lesiones personales, la muerte o daños a la propiedad.



ADVERTENCIA: No utilice BWS 5000 si presenta daños tales como cables eléctricos expuestos o fugas de agua.



PRECAUCIÓN: La instalación debe realizarse de acuerdo con todos los códigos eléctricos locales y nacionales.

Notas de aplicación y solución de problemas

El sistema no dispensa fluido

- Compruebe la posición del interruptor ON / OFF.
- Compruebe la alimentación al sistema de dispensación.
- Compruebe tubo y conexión de fluido.
- Compruebe si el contenedor de fluido está vacío.

El sistema no se apagará

- Compruebe si hay fugas en el sistema de tubería.
- Compruebe si hay aire en el sistema, purgar el aire.

El sistema cambia continuamente OFF y ON mientras está en uso

- Compruebe si hay obstrucción de la tubería del sistema o manguera retorcida.
- Tamaño de la tubería demasiado pequeño o longitud excesiva

Procedimiento de devolución

Antes de proceder a la devolución de cualquier producto de Flojet, por favor, llame al servicio de atención telefónica y solicite un número de autorización. Dicho número debe estar escrito de forma visible en la parte exterior del paquete en que envíe el producto. Incluya una nota en el paquete en la que indique la razón por la que devuelve el producto, el número de autorización, su nombre, dirección y número de teléfono.

2012/19/EU

Waste Electrical & Electronic Equipment (WEEE)



1.1 End of life product disposal

Handle and dispose of all waste in compliance with local laws and regulations.

EU only: Correct disposal of this product – WEEE Directive on waste electrical and electronic equipment.

This marking on the product, accessories or literature indicates that the product should not be disposed of with other waste at the end of its working life.

To prevent possible harm to the environment or human health from uncontrolled waste disposal, please separate these items from other types of waste and recycle them responsibly to promote the sustainable reuse of material resources.

Waste from electrical and electronic equipment can be returned to the producer or distributor.

1.2 Изхвърляне на продукта в края на живота му

Управлявайте и изхвърляйте всички отпадъци в съответствие с местните закони и разпоредби.

Само за ЕС; Правилно изхвърляне на този продукт – Директива за отпадъците от електрическо и електронно оборудване (OEEU).

Тази маркировка върху продукта, аксесоарите или документите показва, че продуктът не трябва да се изхвърля с други отпадъци в края на този работен живот. За да предотвратите възможна вреда за околната среда или човешкото здраве от неконтролирано изхвърляне на отпадъци, моля, отделете тези предмети от други видове отпадъци и ги рециклирайте отговорно, за да насярчите устойчивото повторно използване на материалните ресурси.

Отпадъците от електрическо и електронно оборудване могат да бъдат върнати на производителя.

1.3 Likvidace produktu na konci životnosti

S veškerým odpadem zacházejte a likvidujte jej v souladu s místními zákony a předpisy.

platí pouze v EU; Správná likvidace tohoto produktu - směrnice WEEE o odpadu z elektrických a elektronických zařízení.

Tato značka na výrobku, příslušenství nebo návodu či doprovodných dokumentech označuje, že po skončení této životnosti by výrobek neměl být likvidován spolu s jiným odpadem.

Abyste předešli možnému poškození životního prostředí nebo lidského zdraví nekontrolovanou likvidací odpadu, oddělte tyto položky od ostatních druhů odpadu a recyklujte je odpovědně a podpořte tak udržitelné opětovné použití materiálových zdrojů.

Odpad z elektrických a elektronických zařízení lze vrátit výrobci.

1.4 Bortskaffelse af end-of-life produkter

Håndter og bortskaf alt affald i overensstemmelse med lokale love og regler.

Kun EU; Korrekt bortskaffelse af dette produkt - WEEE-direktivet om bortskaffelse af elektrisk og elektronisk udstyr.

Denne mærkning på produktet, tilbehør eller litteratur indikerer, at produktet ikke bør bortskaffes sammen med andet affald i slutningen af produktets levetid.

For at forhindre mulig skade på miljøet eller menneskers sundhed ved ukontrolleret bortskaffelse af affald, skal du adskille disse genstande fra andre typer affald og bruge dem ansvarligt for at fremme bæredygtigt genbrug af materielle ressourcer.

Affald fra elektrisk og elektronisk udstyr kan returneres til producenten.

1.5 Entsorgung von Produkten am Ende ihrer Nutzungsdauer

Behandeln und entsorgen Sie alle Abfälle unter Einhaltung der örtlichen Gesetze und Vorschriften.

Gilt nur für die EU: Fachgerechte Entsorgung dieses Produkts - WEEE-Richtlinie 2012/19/EU über Elektro- und Elektronik-Altgeräte.

Diese Aufschrift auf dem Produkt, dem Zubehör oder der Dokumentation weist darauf hin, dass das Produkt am Ende seiner Lebensdauer nicht zusammen mit anderem Abfall entsorgt werden darf.

Um mögliche Schäden für die Umwelt oder die menschliche Gesundheit durch unkontrollierte Abfallentsorgung zu vermeiden, trennen Sie diese Gegenstände bitte von anderen Abfallarten und recyceln Sie sie verantwortungsvoll, um die nachhaltige Wiederverwendung von Materialressourcen zu fördern.

Abfälle von Elektro- und Elektronikgeräten können an den Hersteller zurückgegeben werden.

1.6 Διάθεση προϊόντος που έχει φτάσει στο τέλος του κύκλου της ζωής του

Διαχειριστείτε και διαθέστε όλα τα απόβλητα σύμφωνα με τους τοπικούς νόμους και κανονισμούς.

Μόνο για την ΕΕ Ορθή διάθεση αυτού του προϊόντος σύμφωνα με την Οδηγία για τα απόβλητα ηλεκτρικού και ηλεκτρονικού εξοπλισμού (ΑΗΗΕ).

Η παρούσα σήμανση στο προϊόν, τα εξαρτήματα ή τα εγχειρίδια υποδεικνύει ότι το προϊόν δεν θα πρέπει να διατίθεται μαζί με άλλα απόβλητα στο τέλος του κύκλου της ζωής του.

Παρακαλούμε διαχωρίζετε τα προϊόντα αυτά από άλλους τύπους αποβλήτων, ούτως ώστε να αποτρέψετε πιθανές ζημιές στο περιβάλλον ή την ανθρώπινη υγεία που μπορεί να προκληθούν από τη μη ελεγχόμενη διάθεση αποβλήτων, και ανακυκλώνετε τα υπεύθυνα με σκοπό να προάγετε τη βιώσιμη επαναχρησιμοποίηση υλικών πόρων.

Τα απόβλητα ηλεκτρικού και ηλεκτρονικού εξοπλισμού μπορούν να επιστρέφονται στον παραγωγό.

1.7 Desechado al final de la vida útil del producto

Manipule y deseche todos los residuos de acuerdo con las leyes y las normativas locales.

Solo UE: desecho de las baterías de este producto - Directiva RAEE sobre de aparatos eléctricos y electrónicos.

Esta marca en el producto, los accesorios o la documentación indica que el producto no se debe desechar con otros residuos al final de su vida útil.

Para evitar un posible daño en el entorno o la salud humana derivado del desecho de residuos no controlados, separe esos elementos de otros tipos de residuos y recíclelos de forma responsable para promover la reutilización sostenible de los recursos materiales.

Residuos de los aparatos eléctricos y electrónicos se pueden devolver al fabricante o distribuidor.

1.8 Körvaldamine elutsükli lõppedes

Järgige jäätmete kõrvaldamisel kõiki kohalikke seaduseid ja eeskirju.

Ainult Euroopa Liidus: toote õigeks kõrvaldamiseks järgige elektri- ja elektroonikaseadmete direktiivi WEEE.

Kui tootel, lisatarkvaral või dokumentidel on ülaloesitatud märgistus, tähendab see seda, et toodet ei tohi elutsükli lõppedes kõrvaldada koos muude jäätmetega.

Jäätmete kontrollimata kõrvaldamise tõttu tekkida võivate keskkondlike või tervise seisundi kahjude vältimiseks eraldage need esemed muud tüüpi jäätmetest ja taaskäidelge neid vastutustundlikult, et edendada materiaalse ressursside jätkusuutlikku taaskasutamist.

Elektri- ja elektroonikaseadmetest tekkinud jäätmed võib tagastada tootjale või edasimüüjale.

1.9 Tuotteen hävittäminen sen elinkaaren lopussa

Käsitlete ja hävitte kaiki jätteeet paikallisten lakien ja asetusten mukaisesti.

Vain EU; Tämän tuotteen oikeaoppinen hävittäminen - WEEE:n sähkö- ja elektroniikkalaiteromua koskeva direktiivi.

Tämä tuotteessa, lisälaitteessa tai kirjallisuustiedoissa oleva merkintä osoittaa, että tuotetta ei saa hävittää yhdessä muun jätteen mukana sen elinkaaren lopussa.

Välttyäkseen jätteiden hallitsemattoman hävittämisen aiheuttamilta mahdollisilta ympäristöhaitoilta tai ihmisille aiheutuvilta terveysriskeiltä, lajittele nämä tavarat erilleen muun tyyppisistä jätteistä ja kierrätä ne vastuullisesti edistääksesi aineellisten resurssien kestävää uudelleenkäyttöä.

Sähkö- ja elektroniikkalaiteromu voidaan palauttaa valmistajalle.

1.10 Élimination des produits en fin de vie

Traiter et éliminer tous les déchets conformément aux lois et réglementations locales.

UE uniquement; Élimination correcte de ce produit - Directive DEEE relative aux déchets d'équipements électriques et électroniques.

Cette mention sur le produit, les accessoires ou la documentation indique qu'il ne faut pas jeter le produit avec d'autres déchets suite à la fin de cette durée de vie.

Par mesure de prévention pour l'environnement et pour la santé humaine, veuillez séparer ces composants des autres types de déchets et les recycler conformément au principe de réutilisation des ressources matérielles.

Les déchets d'équipements électriques et électroniques peuvent être renvoyés au fabricant.

1.11 A termék ártalmatlanítása az élettartama végén

Az összes hulladékot kezelje és ártalmatlanítsa a helyi jogszabályoknak és előírásoknak megfelelően.

Csak EU; A termék megfelelő ártalmatlanítása - WEEE irányelv az elektromos és elektronikus berendezések hulladékairól.

A terméknek, a tartozékoknak vagy a dokumentáción látható ezen jelzés azt mutatja, hogy a terméket az élettartama végén nem szabad más hulladékkal együtt kezelni.

Az ellenőrizetlen hulladékekzelés következtében a környezetre vagy az emberi egészségre gyakorolt esetleges károk elkerülése érdekében, kérjük, különítse el ezeket a tárgyakat a más típusú hulladékoktól, és az anyagi erőforrások fenntartható újrafelhasználása érdekében felelősségteljesen hasznosítsa újra azokat.

Az elektromos és elektronikus berendezésekből származó hulladékot a gyártó visszaveszi.

1.12 Förgun vöru við lok líftíma hennar

Méðhöndla skal og farga öllum úrgangi í samræmi við gildandi lög og reglugerðir.

Eingöngu innan ESB; Rétt förgun þessarar vöru - WEEE tilskipun um raf- og rafeindatækjaúrgang.

Ef þetta merki er á vöru, fylgihlut eða lesefni gefur það til kynna að vörinni skuli ekki farga með öðrum úrgangi við lok líftíma hennar.

Til að koma í veg fyrir mögulegan skaða á umhverfinu og heilsu manna sem hlýst af óhindraðri förgun úrgangs skaltu aðskilja þessa hluti frá öðrum úrgangi og endurvinnna þá á ábyrgan hátt til að stuðla að sjálfbærri endurnýtingu hráefna.

Raf- og rafeindatækjaúrgangi er hægt að skila aftur til framleiðanda.

1.13 Nebenaudojamų produktų išmetimas

Visų atliekų tvarkymas ir išmetimas laikantis vietinių įstatymų ir taisyklių.

Tik ES; Tinkamas šio produkto išmetimas - EEJ direktyva dėl elektros ir elektroninės įrangos atliekų.

Šis produktas, priedai ar literatūros žymėjimas nurodo, kad pasibaigus produkto veikimui, jis neturi būti išmetamas kartu su kitomis šiukšlėmis.

Siekiant išvengti galimo pavojaus aplinkai ar žmonių sveikatai kilusio dėl netinkamo atliekų šalinimo, prašome atskirti šiuos daiktus nuo kitų atliekų tipų ir juos rūšiuoti atskirai skatinant tvarų išteklių naudojimą.

Elektros ir elektroninės įrangos atliekas galite gražinti gamintojui.

1.14 Inzameling en recycling van afgedankte elektrische en elektronische apparatuur

Verwerk al uw afval en voer het af conform de lokale wetten en regelgeving.

Alleen voor de EU; correcte afvoer van dit product - AEEA-verordening betreffende afgedankte elektrische en elektronische apparatuur.

Deze markering op het product, op de accessoires of op de documentatie geeft aan dat het product op het einde van zijn levensduur niet mag worden weggegooid met ander afval.

Om mogelijke schade aan het milieu of aan de volksgezondheid te voorkomen door ongecontroleerd afval, moeten deze producten worden gescheiden van ander soort afval en op verantwoorde wijze worden gerecycled om het duurzame hergebruik van grondstoffen te promoten.

Afval van elektrische en elektronische apparatuur mag worden teruggestuurd naar de producent.

1.15 Avfallshåndtering av produktet

Håndter og kast alt avfall i samsvar med lokale regler og forskrifter.

Kun i EU Riktig avfallshåndtering av dette produktet - WEEE-direktivet om innsamling og gjenvinning av elektrisk og elektronisk avfall.

Denne fremstillingen av produktet, tilhører eller litteraturen, angir at produktet ikke skal kastes med annet avfall.

For å hindre potensiell skade på miljøet eller menneskers helse fra ukontrollert avfallshåndtering, må du skille disse produktene fra andre typer avfall og resirkulere dem på en ansvarlig måte for å fremme bærekraftig gjenbruk av materielle ressurser.

Avfall fra elektrisk og elektronisk utstyr kan returneres til produsenten.

THE PRODUCT DESCRIBED HEREIN THE ORIGINAL INSTRUCTIONS IS SUBJECT TO THE XYLEM LIMITED WARRANTY.

XYLEM LIMITED WARRANTY WARRANTS THIS PRODUCT TO BE FREE OF DEFECTS AND WORKMANSHIP FOR A PERIOD OF 4 YEARS FROM DATE OF MANUFACTURE. THE WARRANTY IS EXCLUSIVE AND IN LIEU OF ANY AND ALL OTHER EXPRESS OR IMPLIED WARRANTIES, GUARANTEES, CONDITIONS OR TERMS OF WHATEVER NATURE RELATING TO THE GOODS PROVIDED HEREUNDER, INCLUDING WITHOUT LIMITATION ANY IMPLIED WARRANTIES OF MERCHANTABILITY AND FITNESS FOR A PARTICULAR PURPOSE, WHICH ARE HEREBY EXPRESSLY DISCLAIMED AND EXCLUDED. EXCEPT AS OTHERWISE PROVIDED BY LAW, BUYER'S EXCLUSIVE REMEDY AND SELLER'S AGGREGATE LIABILITY FOR BREACH OF ANY OF THE FOREGOING WARRANTIES ARE LIMITED TO REPAIRING OR REPLACING THE PRODUCT AND SHALL IN ALL CASES BE LIMITED TO THE AMOUNT PAID BY THE BUYER HEREUNDER. IN NO EVENT IS SELLER LIABLE FOR ANY OTHER FORM OF DAMAGES, WHETHER DIRECT, INDIRECT, LIQUIDATED, INCIDENTAL, CONSEQUENTIAL, PUNITIVE, EXEMPLARY OR SPECIAL DAMAGES, INCLUDING BUT NOT LIMITED TO LOSS OF PROFIT, LOSS OF ANTICIPATED SAVINGS OR REVENUE, LOSS OF INCOME, LOSS OF BUSINESS, LOSS OF PRODUCTION, LOSS OF OPPORTUNITY OR LOSS OF REPUTATION. THIS WARRANTY IS ONLY A REPRESENTATION OF THE COMPLETE LIMITED WARRANTY. FOR A DETAILED EXPLANATION, PLEASE VISIT US AT www.xylem.com/en-us/support/, CALL OUR OFFICE NUMBER LISTED, OR WRITE A LETTER TO YOUR REGIONAL OFFICE.

RETURN PROCEDURE

Warranty returns are conducted through the place of purchase. Please contact the appropriate entity with a receipt of purchase to verify date.

FLOJET

a xylem brand

Xylem Inc. – USA

17942 Cowan
Irvine, CA 92614

Xylem Inc. – UK

Harlow Innovation Park,
London Road, Harlow, Essex, CM17 9LX

Xylem Inc. – CHINA

30/F Tower A, 100 Zunyi
Road Shanghai, China 200051

Xylem Water System – HUNGARY KFT

2700 Cegléd
Külso-Kátaí út 41

Xylem Inc. – ITALY

Via Tommaseo, 6, 20059
Vimercate, Milano

Xylem Inc. – AUSTRALIA

2/2 Capicure Drive
Eastern Creek, NSW 2766

www.xylem.com/flojet

© 2022 Xylem Inc. All rights reserved

Flojet is a trademark of Xylem Inc. or one of its subsidiaries

81000454 Rev. E 08/2022