

TO BE REMOVED FOR USE BY THE OCCUPANT - RETIRER DE L'UNITÉ AVANT L'UTILISATION - RETIRE DE LA UNIDAD ANTES DE USAR

Vivez l'expérience  
**MAAX**<sup>®</sup>  
Enjoy the experience

**INSTALLATION INSTRUCTIONS**  
**GUIDE D'INSTALLATION**  
**GUÍA DE INSTALACIÓN**

**For bathtub, shower and tub-shower**  
**Pour baignoire, douche et baignoire-douche**  
**Para bañera, ducha y bañera-ducha**

**10011916**

Read all instructions carefully before proceeding.  
Lire toutes les instructions attentivement avant de commencer l'installation.  
Leer detenidamente todas las instrucciones antes de comenzar la instalación.

*SAVE THIS GUIDE FOR FUTURE REFERENCE.*  
*CONSERVER POUR UN USAGE ULTÉRIEUR.*  
*CONSERVE ESTE MANUAL COMO REFERENCIA.*

**IMPORTANT** • Record the serial number  
**IMPORTANT** • Noter le numéro de série  
**IMPORTANTE** • Registre el número de serie

Serial number • Numéro de série • Número de Serie

## INTRODUCTION

Thank you for your confidence in MAAX in purchasing your unit.

We can assure you that MAAX has used the best materials and has applied the strictest quality control measures to ensure that each and every unit meets the highest quality standards.

This booklet contains general information on the installation of our units. It provides step-by-step instructions for proper installation based on the importance of using the appropriate methods.

Do not lift or carry your unit by the towel bar. If your unit is equipped with a whirlpool system, it is very important not to carry it by the whirlpool piping.

## Table of contents

|   |    |
|---|----|
| <b>INTRODUCTION</b> .....   | 2  |
| <b>BEFORE YOU BEGIN</b> .....   | 3  |
| Tools You'll Need.....  | 3  |
| Materials You'll Need.....  | 4  |
| <b>GENERAL RULES</b>  |    |
| STRUCTURE INSTALLATION.....   | 4  |
| PLUMBING.....   | 4  |
| LEVELING.....   | 4  |
| SUPPORT.....  | 5  |
| DRILLING FOR THE PLUMBING.....  | 5  |
| POSITIONING THE FAUCETS.....  | 5  |
| OBLIGATORY TEST.....  | 5  |
| UNDERMOUNT INSTALLATION.....  | 5  |
| <b>DROP-IN INSTALLATION (BATHTUB)</b>   |    |
| FRAMING.....  | 6  |
| BATHTUB WITHOUT DRILLING TEMPLATE.....  | 7  |
| SECURING THE BATHTUB.....   | 7  |
| CONNECTING THE PLUMBING.....  | 7  |
| FINISHING UP.....   | 7  |
| <b>ALCOVE INSTALLATION (BATHTUB)</b>  |    |
| FRAMING.....  | 8  |
| FRAMING POSE CORNER.....  | 9  |
| SECURING THE BATHTUB.....   | 10 |
| CONNECTING THE PLUMBING.....  | 10 |
| FINISHING UP.....   | 10 |
| <b>APRON INSTALLATION</b>   |    |
| POSE™ APRON.....  | 11 |
| BACCARAT™ AND SYMPHONIE™ APRONS<br>100216, 105000, 100196, 105001.....            | 12 |
| SONATA™ 140158.....   | 13 |
| VICHY™ 5555 AND VICHY™ 6060 APRON<br>101198, 105055, 102593, 102594, 105003... 14 |    |
| VICHY™ 6043 ASY APRON 101196,<br>105004.....                                      | 15 |
| MAXIMIZER™ WALLS 100235.....  | 16 |
| MAXIMIZER™ APRON 100986.....  | 17 |
| SYMPHONIE™ END APRON<br>100175-R/L, 100175, 105002.....                           | 18 |
| <b>SHOWER INSTALLATION</b>  |    |
| FRAMING.....  | 19 |
| ASSEMBLY OF SECTIONAL UNITS.....  | 19 |
| SECURING THE UNIT.....  | 20 |
| REINFORCEMENTS.....   | 20 |
| CONNECTING THE PLUMBING.....  | 20 |
| FINISHING UP.....   | 20 |
| <b>TROUBLESHOOTING</b> .....  | 24 |
| <b>MAINTENANCE</b> .....  | 24 |
| <b>LIMITED WARRANTY</b> .....   | 25 |

## INTRODUCTION

Merci d'avoir fait confiance à MAAX pour l'achat de votre unité.

Nous pouvons vous garantir que MAAX a utilisé les meilleurs matériaux et appliqué les mesures de contrôle les plus sévères pour s'assurer que chaque unité réponde aux normes de qualité les plus strictes.

Ce livret fournit des renseignements généraux concernant l'installation de nos unités. Il fournit la marche à suivre pour une installation adéquate, basée sur l'importance d'utiliser les méthodes appropriées.

Ne pas transporter votre unité par le porte-serviette. Si votre unité est munie d'un système tourbillon, il est très important de ne pas la manipuler par les tuyaux.

## Table des matières

|  |    |
|--|----|
| <b>INTRODUCTION</b> .....  | 2  |
| <b>AVANT DE DÉBUTER</b> .....  | 3  |
| Outils requis.....   | 3  |
| Matériel requis.....   | 4  |
| <b>RÈGLES GÉNÉRALES</b>  |    |
| INSTALLATION DE LA STRUCTURE.....  | 4  |
| PLOMBERIE.....   | 4  |
| MISE DE NIVEAU.....  | 4  |
| SUPPORT.....   | 5  |
| PERÇAGE DE LA PLOMBERIE.....   | 5  |
| POSITIONNEMENT DE LA ROBINETTERIE.....   | 5  |
| LA BAIGNOIRE DOIT ÊTRE TESTÉE.....   | 5  |
| INSTALLATION «UNDERMOUNT».....   | 5  |
| <b>INSTALLATION EN PODIUM (BAIGNOIRE)</b>  |    |
| ENCADREMENT.....   | 6  |
| BAIGNOIRE SANS GABARIT DE PERÇAGE.....   | 7  |
| FIXATION.....  | 7  |
| RACCORDEMENT DE LA PLOMBERIE.....  | 7  |
| FINITION.....  | 7  |
| <b>INSTALLATION EN ALCÔVE (BAIGNOIRE)</b>  |    |
| ENCADREMENT.....   | 8  |
| ENCADREMENT POSE EN COIN.....  | 9  |
| FIXATION.....  | 10 |
| RACCORDEMENT DE LA PLOMBERIE.....  | 10 |
| FINITION.....  | 10 |
| <b>INSTALLATION D'UN TABLIER</b>   |    |
| TABLIER POSE <sup>MC</sup> .....   | 11 |
| TABLIERS BACCARAT <sup>MC</sup> ET SYMPHONIE <sup>MC</sup><br>100216, 105000, 100196, 105001.....            | 12 |
| TABLIERS SONATA <sup>MC</sup> 140158.....  | 13 |
| TABLIER VICHY <sup>MC</sup> 5555 ET VICHY <sup>MC</sup> 6060<br>101198, 105055, 102593, 102594, 105003... 14 |    |
| TABLIER VICHY <sup>MC</sup> 6043 ASY 101196,<br>105004.....  | 15 |
| MURS MAXIMIZER <sup>MC</sup> 100235.....   | 16 |
| TABLIERS MAXIMIZER <sup>MC</sup> 100986.....   | 17 |
| TABLIER D'EXTRÉMITÉ SYMPHONIE <sup>MC</sup><br>100175-R/L, 100175, 105002.....                               | 18 |
| <b>INSTALLATION DE DOUCHE</b>  |    |
| ENCADREMENT.....   | 19 |
| ASSEMBLAGE DES UNITÉS SECTIONNELLES.....   | 19 |
| FIXATION.....  | 20 |
| RENFORTS.....  | 20 |
| RACCORDEMENT DE LA PLOMBERIE.....  | 20 |
| FINITION.....  | 20 |
| <b>DÉPANNAGE</b> .....   | 24 |
| <b>ENTRETIEN</b> .....   | 24 |
| <b>GARANTIE LIMITÉE</b> .....  | 25 |

## INTRODUCCIÓN

Gracias por haber mostrado confianza a MAAX al comprar su unidad.

Podemos garantizarle que MAAX utiliza los mejores materiales y aplica las más rigurosas medidas de control para asegurarse de que cada unidad cumple con las más estrictas normas de calidad.

Esta guía da informaciones generales referentes a la instalación de nuestras unidades. Contiene las instrucciones que permiten hacer una instalación adecuada, basada en la importancia de utilizar los métodos adecuados.

No levante la unidad sujetándola por los toalleros. Si está provista de un sistema de hidromasaje, es muy importante no manipularla por los tubos.

## Contenido

|  |    |
|--|----|
| <b>INTRODUCCIÓN</b> .....  | 2  |
| <b>ANTES DE COMENZAR</b> .....   | 3  |
| Herramientas necesarias.....   | 3  |
| Material necesario.....  | 4  |
| <b>REGLAS GENERALES</b>  |    |
| INSTALACIÓN DE LA ESTRUCTURA.....  | 4  |
| PLOMERÍA.....  | 4  |
| NIVELACIÓN.....  | 4  |
| SOPORTE.....   | 5  |
| PERFORACIONES PARA TUBERÍAS.....   | 5  |
| POSICIONAMIENTO DE LA GRIFERÍA.....  | 5  |
| LA BAÑERA DEBE SER PROBADA.....  | 5  |
| INSTALACIÓN «BAJO TARIMA».....   | 5  |
| <b>INSTALACIÓN EN ISLOTE (BAÑERA)</b>  |    |
| ESTRUCTURA.....  | 6  |
| BAÑERA SIN PLANILLA PARA PERFORACIÓN.....  | 7  |
| FIJACIÓN.....  | 7  |
| CONEXIÓN DE LA PLOMERÍA.....   | 7  |
| ACABADO.....   | 7  |
| <b>INSTALACIÓN EN NICHÓ (BAÑERA)</b>   |    |
| ESTRUCTURA.....  | 8  |
| ESTRUCTURA POSE EN ESQUINA.....  | 9  |
| FIJACIÓN.....  | 10 |
| CONEXIÓN DE LA TUBERÍA.....  | 10 |
| ACABADO.....   | 10 |
| <b>INSTALACIÓN DE FALDÓN</b>   |    |
| FALDON POSE <sup>MC</sup> .....  | 11 |
| FALDÓN BACCARAT <sup>MC</sup> Y SYMPHONIE <sup>MC</sup><br>100216, 105000, 100196, 105001.....             | 12 |
| FALDÓN SONATA <sup>MC</sup> 140158.....  | 13 |
| FALDÓN VICHY <sup>MC</sup> 5555 Y VICHY <sup>MC</sup> 6060<br>101198, 105055, 102593, 102594, 105003... 14 |    |
| FALDÓN VICHY <sup>MC</sup> 6043 ASY 101196,<br>105004.....   | 15 |
| PARED MAXIMIZER <sup>MC</sup> 100235.....  | 16 |
| FALDÓN MAXIMIZER <sup>MC</sup> 100986.....   | 17 |
| TABLERO DEL EXTREMO SYMPHONIE <sup>MC</sup><br>100175-R/L, 100175, 105002.....                             | 18 |
| <b>INSTALACIÓN DE DUCHA</b>  |    |
| ESTRUCTURA.....  | 19 |
| ENSAMBLE DE UNIDADES SECCIONALES.....  | 19 |
| FIJACIÓN.....  | 20 |
| REFUERZOS.....   | 20 |
| CONEXIÓN DE LA PLOMERÍA.....   | 20 |
| ACABADO.....   | 20 |
| <b>GUÍA DE POSIBLES PROBLEMAS</b> .....  | 24 |
| <b>MANTENIMIENTO</b> .....   | 24 |
| <b>GARANTÍA LIMITADA</b> .....   | 25 |

## **BEFORE YOU BEGIN**

- Carefully read the instructions before beginning the installation.
- Consult local building codes to make sure the installation complies with standards.
- Remove the unit from its packaging. Before disposing of it, inspect the unit to make sure it is in good shape. Should inspection reveal any damage or defect in the finish, contact your distributor. The warranty does not cover damages or defects in the finish once the unit has been installed. MAAX's responsibility for shipping damages ceases upon delivery of the product in good order to the carrier. All complaints regarding damage due to transport must be made directly to the carrier.
- Place the unit in the bathroom before you start working. Sectional units should be disassembled if necessary. Conserve all nuts and bolts.
- To protect the unit during installation, we recommend that you lay a piece of cardboard on the bottom.
- If the unit is covered with polyethylene protective film, do not remove until installation is complete to grant maximum protection. However, remove film where any two surfaces will be in permanent contact.
- Make sure the bathroom floor is level and strong enough to support the weight of the water-filled bathtub. If you are renovating, bring down the walls to install framing and plumbing. Make sure the walls are properly insulated and comply with the appropriate building code.
- Verify that all dimensions on the plan are the same as the ones of the unit.
- If an apron is to be installed, make sure the bathtub is at the same height as the floor covering.
- If your bathtub is equipped with both a whirlpool and a therapeutic system, space must be made for the therapeutic system's blower either inside or outside the alcove or island.
- If the blower cannot be installed under the bathtub, it can be located up to 9 feet away.
- An access panel measuring 30" x 15" (75 cm x 40 cm) must be located near the whirlpool pump and/or the therapeutic system blower to allow easy servicing.
- Access must be provided for each unit component (light, water heater, electronic and air control, faucet).
- Whirlpool and/or therapeutic systems must be connected before final installation (see the installation and user's guide for whirlpool and therapeutic systems).

## **AVANT DE DÉBUTER**

- Lire attentivement les instructions avant de débiter l'installation.
- Consulter les codes de construction locaux pour assurer une installation conforme aux normes.
- Retirer l'unité de l'emballage et avant d'en disposer, assurez-vous que l'unité est en bon état. Si l'inspection révèle que l'unité est endommagée ou qu'il y a un défaut de finition, contacter le distributeur. La garantie ne couvre pas les dommages ou les défauts de finition une fois l'unité installée. La responsabilité de MAAX quant aux dommages dus au transport cesse lorsque l'unité est transférée au transporteur. Toute plainte liée à un dommage dû au transport doit être faite directement auprès du transporteur.
- Apporter l'unité dans la pièce avant les travaux. Démontez les pièces sectionnelles au besoin et conservez tous les boulons et écrous.
- Afin de protéger l'unité lors de l'installation, il est conseillé de placer un morceau de carton dans le fond de l'unité.
- Si une pellicule de plastique protège l'unité, ne l'enlever qu'après l'installation, mais dégager les endroits où la pellicule pourrait être coincée entre deux surfaces lors de l'installation.
- Vérifier si le plancher est de niveau et suffisamment solide pour supporter le poids de la baignoire, de la douche ou de la baignoire/douche; s'il s'agit de rénovations, les surfaces murales doivent être enlevées pour installer l'encadrement et la plomberie. Vérifier si le mur est bien isolé et correspond aux codes du bâtiment applicables.
- Vérifier si les dimensions des plans correspondent à celles de l'unité.
- Si un tablier doit être installé, s'assurer que la baignoire est installée à la même hauteur que le dessus du couvre-plancher.
- Lors de l'installation d'une baignoire munie d'un système tourbillon et thérapeutique, prévoir un emplacement pour le souffleur du système thérapeutique soit à l'intérieur ou à l'extérieur de l'alcôve ou de l'îlot.
- Si le souffleur ne peut être installé sous la baignoire, il peut être déplacé à 9 pieds maximum de la baignoire.
- Il est obligatoire de prévoir un accès à la pompe du système tourbillon et/ou au souffleur du système thérapeutique d'au moins 30 po x 15 po (75 x 40 cm). Cet accès permettra, au besoin, de réparer ou de démonter facilement ces derniers.
- Prévoir un accès à chacune des composantes de l'unité (lumière, chauffe-eau, buse Steamax, contrôles électroniques ou à air, robinetterie).
- Les systèmes tourbillons et/ou thérapeutiques doivent être raccordés avant l'installation finale (voir le guide d'installation et d'utilisation pour système tourbillon et système thérapeutique).

## **ANTES DE COMENZAR**

- Lea atentamente las instrucciones antes de iniciar la instalación.
- Consulte las normas de códigos locales para garantizar una instalación conforme a las normas.
- Después de sacar la unidad del empaque y antes de destruirlo, asegúrese de que la unidad esté en perfectas condiciones. Si detecta que la unidad está dañada o tiene desperfectos en el acabado, comuníquese con el distribuidor. La garantía no cubre los daños o desperfectos en el acabado una vez que la bañera está instalada. MAAX no es responsable por los daños ocasionados desde el momento en que se transfiera la unidad al transportista. Cualquier queja relacionada con un daño ocasionado durante el trayecto debe hacerse directamente ante el transportista.
- Lleve la unidad al cuarto de baño antes de comenzar a trabajar. Desarme las piezas seccionales, si fuese necesario. Asegúrese de quitar todos los pernos y tuercas.
- Para proteger la unidad durante la instalación, le recomendamos que cubra el fondo de la unidad con un cartón.
- Si la unidad está protegida con membrana de plástico, no la quite sino después de la instalación, pero despeje los lugares en los que la membrana podría quedar aprisionada entre dos superficies durante la instalación.
- Asegúrese de que el piso esté bien nivelado y suficientemente sólido para soportar el peso de la bañera llena de agua. Cuando se trata de renovación, la superficie de la pared debe ser quitada para poder instalar el marco y la tubería. Verifique si la pared está bien aislada y que se encuadra a los códigos apropiados de construcción.
- Asegúrese de que las dimensiones de los planos corresponden a las de la unidad.
- Si se va a instalar un faldón, asegúrese de que la bañera esté a la misma altura que la superficie superior del recubrimiento del piso.
- Si instala una bañera provista de un sistema hidromasaje o hidroterapéutico, prevea un espacio para el soplador del sistema hidroterapéutico ya sea afuera o adentro del nicho o del módulo aislado.
- Si no se puede instalar el soplador debajo de la bañera, se puede colocar como máximo a una distancia de 9 pies de la misma.
- Es obligatorio prever un acceso a la bomba del sistema de hidromasaje y/o al soplador del sistema hidroterapéutico de por lo menos 30" x 15" (75 x 40 cm). Este acceso permitirá repararlos o desmontarlos fácilmente.
- Prever un acceso para cada componente de la unidad (iluminación, calentador de agua, Steamax, controles electrónicos, grifería)
- Los sistemas de hidromasaje y/o hidroterapéuticos deben estar conectados antes de la instalación final (véase Guía de Instalación y Utilización para Sistemas de Hidromasaje e Hidroterapéuticos).

### **Tools You'll Need**

- Electric drill
- 3/16" (5 mm) and 1/8" (3 mm) drill bits
- Hole saw
- Measuring tape
- Pencil
- Screwdriver
- Pliers
- Level
- Safety glasses

### **Outils requis**

- Perceuse électrique
- Mèche 3/16 po (5 mm) et 1/8 po (3 mm)
- Scie emporte-pièce (hole saw)
- Ruban à mesurer
- Crayon
- Tournevis
- Pincettes
- Niveau
- Lunettes de sécurité

### **Herramientas necesarias**

- Perforadora eléctrica
- Taladros de 3/16" (5 mm) y de 1/8" (3 mm)
- Sierra sacabocados
- Cinta métrica
- Lápiz
- Destornillador
- Alicates
- Nivel
- Anteojos de seguridad

### Materials You'll Need

- Silicone sealant
- No 8 x 1 1/4" screws (4.2 mm x 32 mm, Flat or Phillips head)
- Wood wedges
- Water-resistant glue
- 2" x 2" x 3" wood blocks (5 cm x 5 cm x 8 cm)
- 3/4" x 1" wood stud (2 cm x 2.5 cm) for alcove installation

### Matériel requis


- Calfeutrage au silicone
- Vis no 8 x 1 1/4 po (4,2 mm x 32 mm, tête plate ou étoile)
- Cales de bois
- Colle hydrofuge
- Blocs de bois 2 x 2 x 3 po (5 cm x 5 cm x 8 cm)
- Pièce de bois 3/4 po x 1 po (2 cm x 2,5 cm) pour installation en alcôve

### Material necesario

- Sellador de silicona
- Tornillos No. 8 x 1 1/4" (4,2 mm x 32 mm) de cabeza plana o cruciforme
- Cuñas de madera
- Cola hidrófuga
- Bloques de madera de 2" x 2" x 3" (5 x 5 x 8 cm)
- Pieza de madera de 3/4" x 1" (2 cm x 2,5 cm) para instalación en nicho

## GENERAL RULES

### STRUCTURE INSTALLATION

 **DO NOT BUILD THE SURROUNDING STRUCTURE BEFORE RECEIVING YOUR UNIT.** Structure measurements should be verified against the unit to ensure a proper fit.

### PLUMBING

Install all plumbing and drainage before securing the unit. It is always recommended to have a competent, professional plumber do the plumbing installations.

Before drilling a hole in the floor for the drainpipe, make sure there are no hidden elements underneath (pipes, floor joists, heating ducts, electrical wires).

### LEVELING

To provide additional support, improve soundproofing and facilitate leveling, it is recommended that a layer of mortar or plaster be applied to the base of the bathtub legs, and covered with a 1/16" (2 mm) polyethylene sheet. The layer should be thick enough to facilitate the leveling of the unit without raising it. Once the unit is in position, ensure it is level in both directions for proper draining. Fig. 1.

Leveling must be done under the wood legs located beneath the unit. Do not level directly behind or under the flange at the front of the unit. Fig. 2

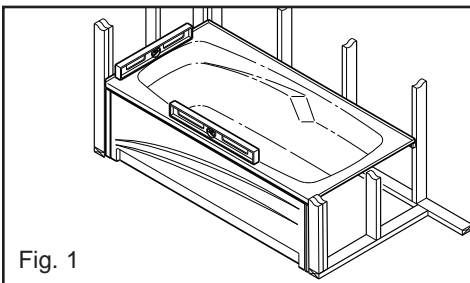



Fig. 1

Before installing the unit, the frame and plumbing must be completed according to the instructions. If it is renovation work taking place, the wall surfaces must be removed in order to allow for the installation of the appropriate structural frame.

## RÈGLES GÉNÉRALES

### INSTALLATION DE LA STRUCTURE

 **NE PAS CONSTRUIRE LA STRUCTURE AVANT D'AVOIR REÇU L'UNITÉ.** Afin d'assurer une installation parfaite, les dimensions de la structure doivent être vérifiées à partir des dimensions de l'unité.

### PLOMBERIE

Mettre en place toute la plomberie et le tuyau d'évacuation avant de fixer l'unité. Il est recommandé de faire exécuter la plomberie par un plombier accrédité et compétent.

Avant de percer le plancher pour le tuyau d'évacuation, s'assurer qu'il n'y ait aucun élément caché sous le plancher (tuyaux, solives, conduits de chauffage, fils électriques).

### MISE DE NIVEAU

Pour procurer un support additionnel, améliorer l'insonorisation et faciliter la mise de niveau, il est recommandé d'étendre une couche de mortier ou de plâtre et de la recouvrir d'une feuille de polyéthylène de 2 mil. La couche devrait être assez épaisse pour faciliter la mise de niveau et non pas hausser l'unité. Une fois l'unité en position, s'assurer qu'elle est de niveau dans les deux directions afin d'assurer le drainage. Fig. 1.

La mise de niveau doit se faire uniquement sous le panneau de bois situé sous l'unité. Ne pas niveler directement derrière ou sous la lèvre à l'avant de l'unité. Fig. 2

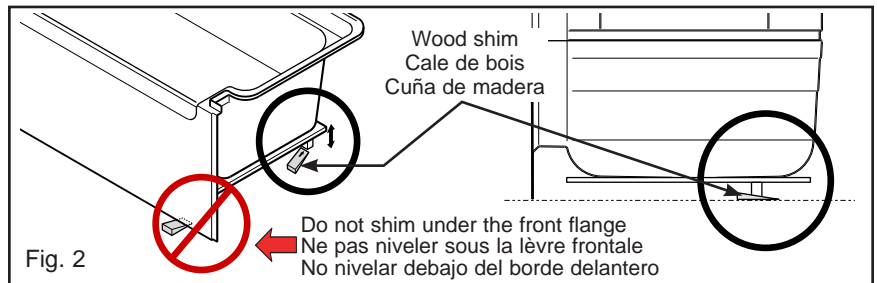



Fig. 2

Avant d'installer l'unité, l'encadrement et la plomberie doivent être complétés conformément aux instructions. S'il s'agit de travaux de rénovation, les surfaces murales existantes doivent être retirées afin de permettre l'installation de l'ossature appropriée.

## REGLAS GENERALES

### INSTALACIÓN DE LA ESTRUCTURA

 **NO CONSTRUYA LA ESTRUCTURA ANTES DE HABER RECIBIDO LA UNIDAD.** Las dimensiones de la estructura deben ser verificadas a partir de las dimensiones de la unidad, con objeto de asegurar una instalación perfecta.

### PLOMERÍA

Instale toda la plomería y el tubo de desagüe antes de fijar la unidad. Se recomienda confiar los trabajos de plomería a un plomero calificado y competente.

Antes de perforar el suelo para instalar el tubo de desagüe, cerciórese de que no hay ningún elemento oculto debajo del piso (tuberías, listones, ductos de calefacción, cables eléctricos).

### NIVELACIÓN

Para proporcionar un soporte adicional, mejorar la insonorización y facilitar la nivelación, le recomendamos echar una capa de mortero o yeso y cubrirla con una hoja de polietileno de 2 mm. La capa debe ser lo suficientemente espesa para facilitar la nivelación y no sobrellevar la unidad. Una vez que la unidad esté en posición, cerciórese de que está nivelada en ambos lados para asegurar un drenaje adecuado. Fig. 1.

La nivelación sólo debe hacerse bajo el panel de madera ubicado debajo de la unidad. No nivelar directamente detrás o debajo del borde delantero de la unidad. Fig. 2

Antes de instalar la unidad, deben estar terminadas la estructura y tuberías con arreglo a las instrucciones. En caso de tratarse de labor de renovación, deben retirarse las superficies de las paredes existentes con miras a posibilitar la instalación adecuada del armazón.

**IMPORTANT:**

The therapeutic bathtub must never rest on the jets: leave a minimum space of 1/4" (6 mm) under the jets.

**SUPPORT**

Ensure that the structure can support the weight of the tub filled with water and a person.

**DRILLING FOR THE PLUMBING**

Mark the location of the faucets on the underside of the unit and drill 3/16" (5 mm) pilot holes. Make sure the holes line up with the plumbing. Drill directly on the finished side, following the faucet installation instructions. Fig. 3

**POSITIONING THE FAUCETS**

Position the faucets at the recommended height. Fig. 4

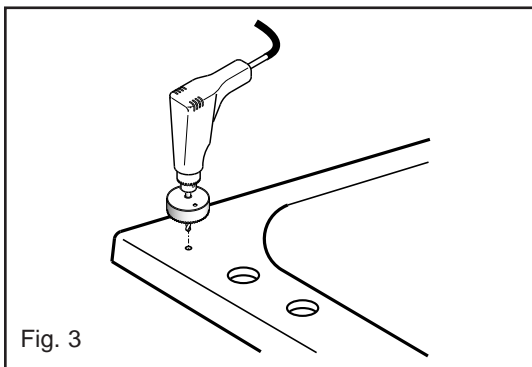


Fig. 3

**IMPORTANT:**

La baignoire thérapeutique ne doit jamais être appuyée sur les jets; laisser au minimum 1/4 po (6 mm) sous les jets.

**SUPPORT**

S'assurer que la structure peut supporter le poids de la baignoire remplie d'eau contenant une personne.

**PERÇAGE DE LA PLOMBERIE**

Marquer l'emplacement de la robinetterie à l'arrière de l'unité et percer des trous pilotes de 3/16 po (5 mm). Vérifier si les trous correspondent bien à la plomberie. Percer directement sur le côté fini (intérieur) selon les instructions d'installation de la robinetterie. Fig. 3

**POSITIONNEMENT DE LA ROBINETTERIE**

Positionner la robinetterie à la hauteur recommandée. Fig. 4

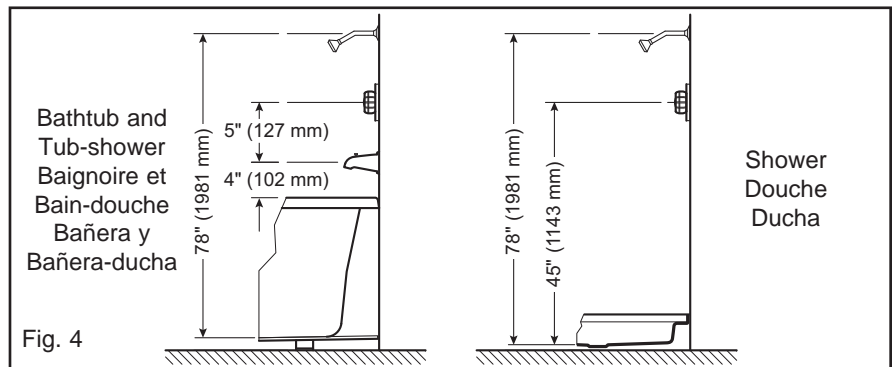


Fig. 4

**IMPORTANTE:**

La bañera hidroterapéutica nunca debe apoyarse en los chorros: dejar por lo menos 1/4" (6 mm) debajo de los chorros.

**SOPORTE**

Asegurarse que la estructura pueda soportar el peso de la bañera llena de agua y una persona.

**PERFORACIONES PARA TUBERÍAS**

Marque la ubicación de las llaves de grifo en la parte trasera de la unidad y perforo agujeros provisionales de 3/16" (5 mm). Asegúrese que los agujeros se acoplan a la tubería. Perforar directamente por el lado terminado, según las instrucciones para instalar la grifería. Fig. 3

**POSICIONAMIENTO DE LA GRIFERÍA**

Posicione la grifería a la altura recomendada. Fig. 4

**OBLIGATORY TEST**

The bathtub must be tested before installation is complete. Fill the tub to the overflow and inspect for leaks.

Tighten any loose connections between the hoses and motor by hand.

MAAX is not responsible for defects and/or problems discovered in course of this procedure, or those that could have been repaired or avoided by following it.

**UNDERMOUNT INSTALLATION**

For the Undermount installation of your bathtub, please refer to the figures below as an example. Fig. 5.1 and Fig. 5.2

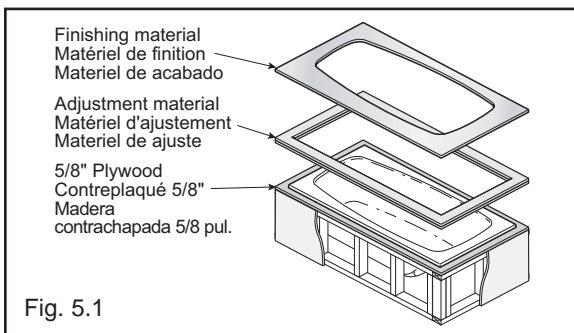


Fig. 5.1

**LA BAIGNOIRE DOIT ÊTRE TESTÉE**

Avant de terminer l'installation, la baignoire doit être testée; remplir la baignoire jusqu'au trop-plein et vérifier s'il y a des fuites.

S'assurer que les raccords des tuyaux au moteur sont bien serrés (serrer à la main seulement).

MAAX n'est pas responsable des défauts ou problèmes découverts ou qui auraient pu être réparés ou évités suite à cette procédure.

**INSTALLATION «UNDERMOUNT»**

Pour une installation «Undermount» d'une baignoire, se référer aux figures ci-dessous, à titre d'exemple. Fig. 5.1 et Fig. 5.2

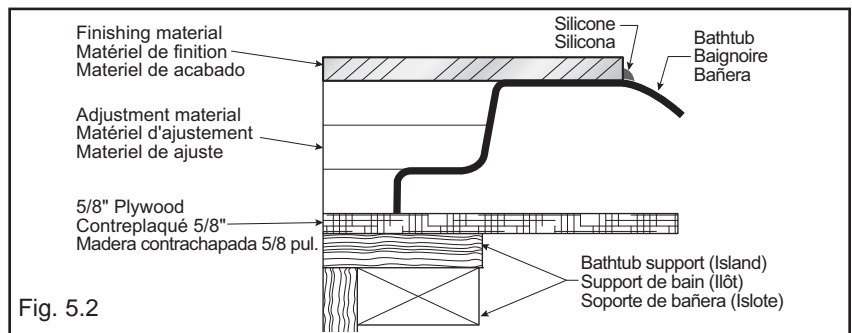


Fig. 5.2

**LA BAÑERA DEBE SER PROBADA**

Antes de terminar la instalación, la bañera debe ser probada; llenar la bañera hasta el rebosadero y comprobar si hay fugas.

Cerciorarse de que las tuberías conectadas al motor estén bien ajustadas (ajuste solamente a mano).

MAAX no es responsable de los defectos o problemas que hubieran podido ser descubiertos, reparados o evitados luego de haber efectuado esta prueba.

**INSTALACIÓN «BAJO TARIMA»**

Para una instalación «Undermount» («bajo tarima») de una bañera, referirse a las figuras de abajo, como ejemplo. Fig. 5.1 y Fig. 5.2

## DROP-IN INSTALLATION (BATHTUB)

### FRAMING

Construct the island in accordance with Fig. 6 and table dimensions. **NOTE: STRUCTURE MEASUREMENTS MUST BE VERIFIED AGAINST THE UNIT TO ENSURE A PROPER FIT.** All dimensions are expressed in inches and millimeters.

Note: The following measurements are not those of the unit but those required for installation ( $\pm 1/4"$  (6mm)).

## INSTALLATION EN PODIUM (BAIGNOIRE)

### ENCADREMENT

Construire l'îlot selon le schéma de la Fig. 6 et les dimensions du tableau. **NOTE : AFIN D'ASSURER UNE INSTALLATION PARFAITE, LES DIMENSIONS DE LA STRUCTURE DOIVENT ÊTRE VÉRIFIÉES À PARTIR DES DIMENSIONS DE L'UNITÉ.** Toutes les dimensions sont exprimées en pouces et en millimètres.

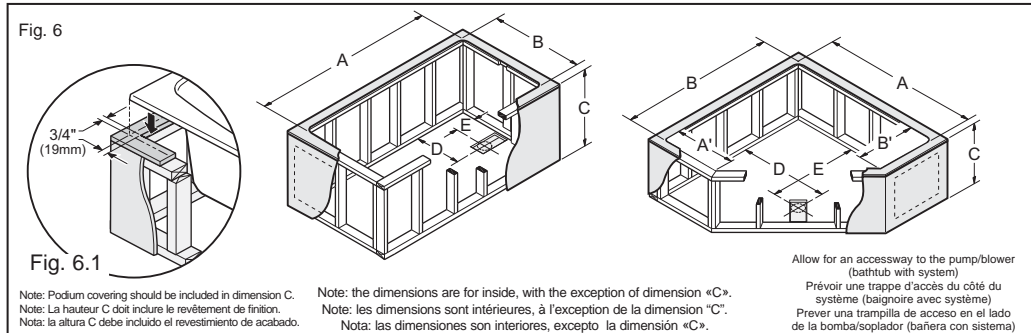
Note: Les dimensions ci-dessous ne sont pas celles de l'unité, mais celles requises pour l'installation ( $\pm 1/4$  po (6mm)).

## INSTALACIÓN EN ISLOTE (BAÑERA)

### ESTRUCTURA

Construya el módulo según el esquema de la Fig. 6 y la tabla de dimensiones. **NOTA : LAS DIMENSIONES DE LA ESTRUCTURA DEBEN SER VERIFICADAS A PARTIR DE LAS DIMENSIONES DE LA UNIDAD, CON OBJETO DE ASEGURAR UNA INSTALACIÓN PERFECTA.** Todas las dimensiones vienen en pulgadas y milímetros.

Nota: Las dimensiones indicadas a continuación no son las de la unidad, sino las requeridas para la instalación ( $\pm 1/4"$  (6mm)).



| MODEL<br>MODÈLE<br>MODELO | #                                | A                | A'              | B                | B'              | C               | D               | E               | Overflow height<br>Hauteur trop-plein<br>Altura del rebosadero |
|---------------------------|----------------------------------|------------------|-----------------|------------------|-----------------|-----------------|-----------------|-----------------|--|
| Baccarat <sup>2</sup>     | 100081<br>102945, 102946         | 70<br>(1778)     | -               | 34 1/8<br>(867)  | -               | 19 1/4<br>(489) | 17<br>(432)     | 7 3/4<br>(197)  | 17 5/8<br>(448)  |
| Sonata 6060               | 140003                           | 58<br>(1473)     | 29<br>(737)     | 58<br>(1473)     | 29<br>(737)     | 21 3/4<br>(552) | 35<br>(889)     | 35<br>(889)     | 18 1/2<br>(470)  |
| Symphonie <sup>2</sup>    | 100049<br>102942, 102943         | 58 3/8<br>(1483) | -               | 30<br>(762)      | -               | 16 1/8<br>(410) | 14 7/8<br>(378) | 7 3/4<br>(197)  | 14 3/4<br>(375)  |
| Vice-Versa <sup>1</sup>   | 100083, 102944<br>140123, 140201 | 67<br>(1702)     | -               | 37 1/2<br>(953)  | -               | 23 1/4<br>(591) | 9 1/4<br>(235)  | 33 5/8<br>(854) | 19 3/8<br>(492)  |
| Vichy 5555                | 101197<br>102933, 102934         | 53 1/4<br>(1353) | 27 1/2<br>(699) | 53 1/4<br>(1353) | 27 1/2<br>(699) | 19 1/4<br>(489) | 32 1/4<br>(819) | 32 1/4<br>(819) | 17 3/4<br>(451)  |
| Vichy 6034                | 101160<br>102938, 102939         | 58 5/8<br>(1489) | -               | 32 1/8<br>(816)  | -               | 18 1/4<br>(464) | 16<br>(406)     | 9 1/8<br>(232)  | 16 1/2<br>(419)  |
| Vichy 6043 ASY            | 101195<br>102936, 102937         | 58 3/8<br>(1483) | -               | 41 3/8<br>(1051) | -               | 19 1/4<br>(489) | 12<br>(305)     | 7 3/4<br>(197)  | 17 1/2<br>(445)  |
| Vichy 6060                | 102578<br>102579, 102935         | 58 1/4<br>(1480) | 29 7/8<br>(759) | 58 1/4<br>(1480) | 29 7/8<br>(759) | 19 1/4<br>(489) | 34 1/4<br>(870) | 34 1/4<br>(870) | 17 3/4<br>(451)  |
| Pose 6030                 | 101456                           | 58 3/8<br>(1483) | -               | 28 3/8<br>(721)  | -               | 20 1/2<br>(521) | 14 3/4<br>(375) | 8 3/4<br>(222)  | 18 1/2<br>(470)  |
| Pose 6030 (3/8" Height)   | 101456                           | 58 1/4<br>(1480) | -               | 28 1/4<br>(718)  | -               | 22 1/8<br>(562) | 14 3/4<br>(375) | 8 3/4<br>(222)  | 18 1/2<br>(470)  |
| Pose 6032                 | 101457                           | 58 3/8<br>(1483) | -               | 30 1/4<br>(768)  | -               | 19 5/8<br>(498) | 15 5/8<br>(397) | 9<br>(229)      | 21<br>(533)  |
| Pose 6032 (3/8" Height)   | 101457                           | 58 1/4<br>(1480) | -               | 30 1/8<br>(765)  | -               | 21 1/4<br>(540) | 15 5/8<br>(397) | 9<br>(229)      | 21<br>(533)  |
| Pose 6632                 | 101458                           | 64 3/4<br>(1645) | -               | 30 1/4<br>(768)  | -               | 20 1/2<br>(521) | 15 7/8<br>(403) | 9<br>(229)      | 21<br>(533)  |
| Pose 6632 (3/8" Height)   | 101458                           | 64 1/2<br>(1638) | -               | 30 1/8<br>(765)  | -               | 22 1/8<br>(562) | 15 7/8<br>(403) | 9<br>(229)      | 21<br>(533)  |
| Pose 6636                 | 101459                           | 64 3/4<br>(1645) | -               | 34 1/4<br>(870)  | -               | 20 1/2<br>(521) | 17 7/8<br>(454) | 9<br>(229)      | 21<br>(533)  |
| Pose 6636 (3/8" Height)   | 101459                           | 64 1/2<br>(1638) | -               | 34 1/8<br>(867)  | -               | 22 1/8<br>(562) | 17 7/8<br>(454) | 9<br>(229)      | 21<br>(533)  |
| Pose 7236                 | 101460                           | 70 1/2<br>(1791) | -               | 34 1/4<br>(870)  | -               | 20 1/2<br>(521) | 17 7/8<br>(454) | 8 7/8<br>(225)  | 20 3/8<br>(518)  |
| Pose 7236 (3/8" Height)   | 101460                           | 70 3/8<br>(1788) | -               | 34 1/8<br>(867)  | -               | 22 1/8<br>(562) | 17 7/8<br>(454) | 8 7/8<br>(225)  | 20 3/8<br>(518)  |
| Pose 7242                 | 101461                           | 70 1/2<br>(1791) | -               | 40 1/2<br>(1029) | -               | 20 1/2<br>(521) | 20 1/2<br>(521) | 8 3/4<br>(222)  | 20 1/2<br>(521)  |
| Pose 7242 (3/8" Height)   | 101461                           | 70 1/4<br>(1784) | -               | 40<br>(1016)     | -               | 22 1/8<br>(562) | 20 1/2<br>(521) | 8 3/4<br>(222)  | 20 1/2<br>(521)  |

<sup>1</sup> : This bathtub is equipped with a drill jig. / Cette baignoire est dotée d'un gabarit de perçage. / Esta bañera viene con planilla para perforación

<sup>2</sup> : If the unit is equipped with a therapeutic system, add 2 1/2" (64 mm) to dimension C. / Si l'unité est munie d'un système thérapeutique, ajouter 2 1/2 po (64 mm) à la dimension C. / Si la unidad está provista de un sistema hidroterapéutico, añadir 2 1/2" (64 mm) a la dimensión C.

**STRUCTURE MEASUREMENTS MUST BE VERIFIED AGAINST THE UNIT**  
**LES DIMENSIONS DE LA STRUCTURE DOIVENT ÊTRE VÉRIFIÉES À PARTIR DES DIMENSIONS DE L'UNITÉ**  
**LAS DIMENSIONES DE LA ESTRUCTURA DEBEN SER VERIFICADAS A PARTIR DE LAS DIMENSIONES DE LA UNIDAD**

**IMPORTANT:** Some units are available with left-hand or right-hand drain; check the drain position before drilling the floor.

**IMPORTANT:** Certaines unités sont offertes avec drain à gauche ou à droite; vérifier l'emplacement du drain de l'unité avant de percer le plancher.

**IMPORTANTE:** Algunas unidades están disponibles con desagüe al la izquierda o a la derecha; verifique la posición del desagüe antes de taladrar el piso.

**BATHTUB WITHOUT DRILLING TEMPLATE**

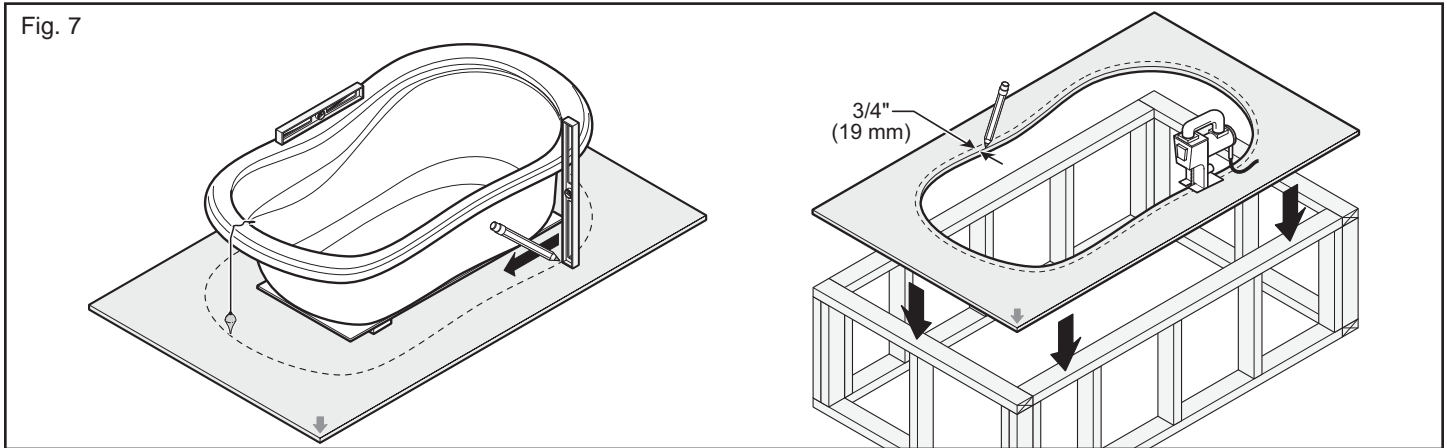
Lay the bathtub on the piece of plywood that will be covering the island. Using a level or a plumb line, mark the contour of the bathtub on the piece of plywood. Cut 3/4" inside the line traced previously. Fig. 7. Install the piece of plywood on top of the island.

**BAIGNOIRE SANS GABARIT DE PERÇAGE**

Déposer la baignoire sur la pièce de contre-plaqué qui recouvrira l'îlot. À l'aide d'un niveau ou d'un fil à plomb, tracer, sur le contre-plaqué, une ligne correspondant au rebord extérieur de la baignoire. Découper à 3/4 po à l'intérieur de la forme tracée précédemment. Fig. 7. Installer le contre-plaqué sur l'îlot.

**BAÑERA SIN PLANILLA PARA PERFORACIÓN**

Deposite la bañera sobre la madera contrachapada que va recubrir el islote. Usando un nivel o un hilo de plomo, dibuje el contorno de la bañera sobre la madera contrachapada. Recorte a 3/4" hacia el interior respecto de la traza precedente. Fig. 7. Instale la madera contrachapada sobre el islote.



**SECURING THE BATHTUB**

Fasten six (6) wood blocks around the bathtub to secure it in place (Blocks not supplied). Fig. 8. The bathtub must be supported by the island (3/4" (19 mm) Fig. 6.1) and the floor, never by the island alone. If necessary, remove wood blocks under edge of bathtub.

**FIXATION**

Installer la baignoire dans l'îlot et fixer six (6) blocs de bois (non inclus) autour de la baignoire pour l'empêcher de se déplacer. Fig. 8. La baignoire ne doit jamais être soutenue seulement par le cadre de l'îlot mais doit reposer à la fois sur celui-ci (3/4 po (19 mm) Fig. 6.1) et sur le plancher. Si nécessaire, retirer les blocs de bois sous le rebord de la baignoire.

**FIJACIÓN**

Instale la bañera y sujétela a su alrededor con seis (6) bloques de madera (no incluidos) para evitar que se mueva. Fig. 8. La bañera debe estar sostenida por el marco del islote y el piso, nunca debe estar sólo sostenida por el marco del islote. Si fuese necesario, quite los bloques de madera bajo el borde de la bañera.

**CONNECTING THE PLUMBING**

Connect the plumbing (drain, overflow, faucets, etc.) according to local standards and to the general rules in this guide. Make sure that all joints are waterproof. Fill up the bathtub and inspect for leaks.

**RACCORDEMENT DE LA PLOMBERIE**

Effectuer le raccordement de la plomberie (drain, robinet, trop-plein, etc.) selon les normes locales et les règles générales au début de ce guide. Remplir la baignoire et vérifier s'il y a des fuites.

**CONEXIÓN DE LA PLOMERÍA**

Conecte la tubería (desagüe, grifos, rebosadero, etc.) según las normas locales y reglas generales que se encuentran al inicio de esta guía. Llene la bañera de agua y compruebe si hay fugas.

**FINISHING UP**

Install the finish covering over the island and fill the joints with silicone sealant. Fig. 9.1

**FINITION**

Poser le revêtement de finition sur tout l'îlot et recouvrir les joints avec un scellant au silicone. Fig. 9.1

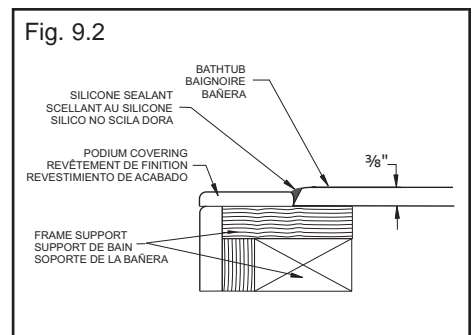
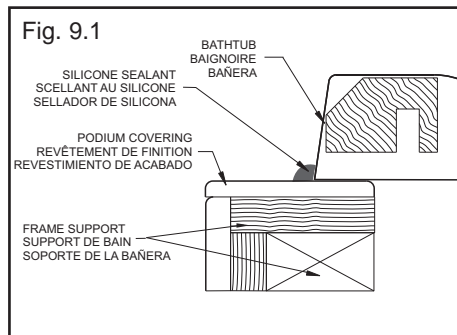
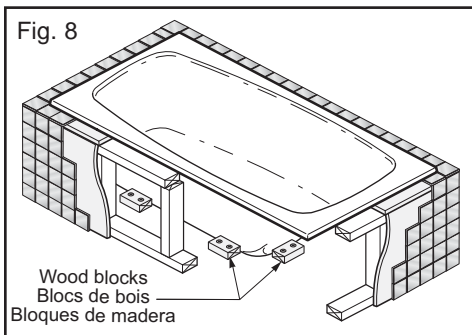
**ACABADO**

Colocar el revestimiento de acabado sobre todo el islote y cubrir las juntas con sellador de silicona. Fig. 9.1

OPTION 20205 Lite Deck Fig. 9.2

OPTION 20205 Rebord Lite Fig. 9.2

OPCION 20205 Lite Deck Fig. 9.2



## ALCOVE INSTALLATION (BATHTUB)

### FRAMING

Construct the alcove in accordance with Fig. 10 and table dimensions. NOTE: STRUCTURE MEASUREMENTS MUST BE VERIFIED AGAINST THE UNIT TO ENSURE A PROPER FIT. All dimensions are expressed in inches and millimeters.

## INSTALLATION EN ALCÔVE (BAIGNOIRE)

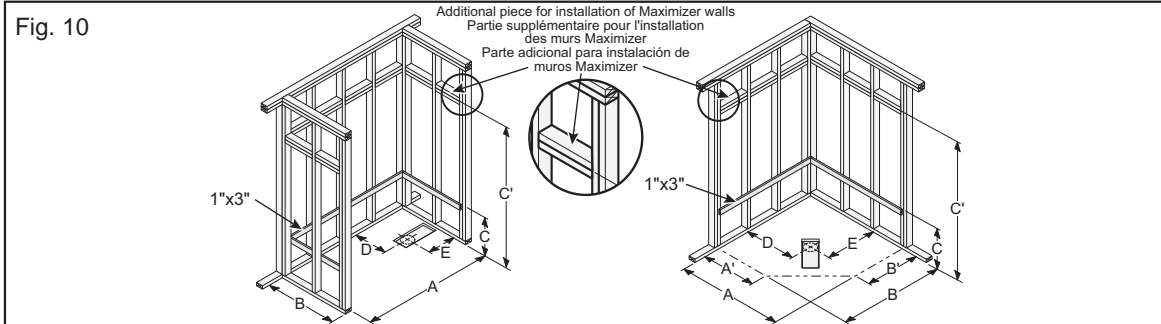
### ENCADREMENT

Construire l'alcove selon le schéma de la Fig. 10 et les dimensions du tableau. NOTE : AFIN D'ASSURER UNE INSTALLATION PARFAITE, LES DIMENSIONS DE LA STRUCTURE DOIVENT ÊTRE VÉRIFIÉES À PARTIR DES DIMENSIONS DE L'UNITÉ. Toutes les dimensions sont exprimées en pouces et en millimètres.

## INSTALACIÓN EN NICHOS (BAÑERA)

### ESTRUCTURA

Construya el nicho según el esquema de la Fig. 10 y la tabla de dimensiones. NOTA : LAS DIMENSIONES DE LA ESTRUCTURA DEBEN SER VERIFICADAS A PARTIR DE LAS DIMENSIONES DE LA UNIDAD, CON OBJETO DE ASEGURAR UNA INSTALACIÓN PERFECTA. Todas las dimensiones vienen en pulgadas y milímetros.



Note: If the bathtub models VICHY™ 5555, VICHY™ 6060 or VICHY™ 6043ASY are installed with an apron, do not install the bathtub right away; refer to the «Installing the Apron» section (page 13 or 14).

Note: Si les modèles de baignoires VICHY™ 5555, VICHY™ 6060 ou VICHY™ 6043ASY sont installés avec un tablier, ne pas installer la baignoire immédiatement; se référer à la section « Installation d'un tablier » (pages 13 ou 14).

Note: Si los modelos de bañeras VICHY™ 5555, VICHY™ 6060 o VICHY™ 6043ASY se instalan con faldón, no instale inmediatamente la bañera; refiérase a la sección "Instalación del faldón" (página 13 o 14).

Note: The following measurements are not those of the unit but those required for the installation ( $\pm 1/4"$ ); for easier installation add  $1/4"$  (6 mm) to dimensions A and B only.

Note: Les dimensions ci-dessous ne sont pas celles de l'unité, mais celles requises pour l'installation ( $\pm 1/4$  po); pour faciliter l'installation, ajouter  $1/4$  po (6 mm) aux dimensions A et B seulement.

Nota: Las dimensiones indicadas a continuación no son las de la unidad, sino las requeridas para la instalación ( $\pm 1/4"$ ); para facilitar la instalación, añádate  $1/4"$  (6 mm) a las dimensiones A y B solamente.

| MODEL<br>MODÈLE<br>MODELO | #              | A                | A'              | B                | B'              | C               | D               | E              | Overflow height<br>Hauteur trop-plein<br>Altura del rebosadero |
|---------------------------|----------------|------------------|-----------------|------------------|-----------------|-----------------|-----------------|----------------|--|
| Baccarat <sup>2</sup>     | 102945, 102946 | 71 1/2<br>(1816) | -               | 35 5/8<br>(905)  | -               | 19 1/4<br>(489) | 17 3/4<br>(451) | 8 1/2<br>(216) | 17 5/8<br>(448)  |
| Symphonie <sup>2</sup>    | 102942, 102943 | 58 7/8<br>(1521) | -               | 32 1/2<br>(826)  | -               | 16 1/8<br>(410) | 13 7/8<br>(352) | 8 1/2<br>(216) | 14 3/4<br>(375)  |
| Vichy 5555                | 102933, 102934 | 54 3/4<br>(1391) | 27 1/4<br>(692) | 54 3/4<br>(1391) | 27 1/4<br>(692) | 19 1/4<br>(489) | 33<br>(838)     | 33<br>(838)    | 17 3/4<br>(451)  |
| Vichy 6032 A              | 102940, 102941 | 59 7/8<br>(1521) | -               | 33 3/8<br>(848)  | -               | 20<br>(508)     | 15 3/4<br>(400) | 8 1/2<br>(216) | 17<br>(432)  |
| Vichy 6043 ASY            | 102936, 102937 | 59 7/8<br>(1521) | -               | 42 7/8<br>(1089) | -               | 19 1/4<br>(489) | 12 3/4<br>(324) | 8 1/2<br>(216) | 17 1/4<br>(438)  |
| Vichy 6060                | 102579, 102935 | 58 3/4<br>(1518) | 29 7/8<br>(759) | 58 3/4<br>(1518) | 29 7/8<br>(759) | 19 1/4<br>(489) | 35<br>(889)     | 35<br>(889)    | 17 3/4<br>(451)  |
| Pose 6030                 | 106198         | 59 5/8<br>(1514) | -               | 29 7/8<br>(759)  | -               | 21 5/8<br>(549) | 14 3/4<br>(375) | 8 3/4<br>(222) | 18 1/2<br>(470)  |
| Pose 6032                 | 106201         | 59 5/8<br>(1514) | -               | 31 5/8<br>(803)  | -               | 23 5/8<br>(600) | 15 5/8<br>(397) | 9<br>(229)     | 21<br>(533)  |
| Pose 6632                 | 106204         | 65 3/4<br>(1670) | -               | 31 5/8<br>(803)  | -               | 23 1/2<br>(597) | 15 7/8<br>(403) | 9<br>(229)     | 21<br>(533)  |
| Pose 6636                 | 106207         | 65 3/4<br>(1670) | -               | 35 5/8<br>(905)  | -               | 23 5/8<br>(600) | 17 7/8<br>(454) | 9<br>(229)     | 21<br>(533)  |
| Pose 7236                 | 106210         | 71 1/2<br>(1816) | -               | 35 3/8<br>(899)  | -               | 23 5/8<br>(600) | 17 7/8<br>(454) | 8 7/8<br>(225) | 20 3/8<br>(518)  |
| Pose 7242                 | 106213         | 71 1/2<br>(1816) | -               | 41 5/8<br>(1057) | -               | 23 5/8<br>(600) | 20 1/2<br>(521) | 8 3/4<br>(222) | 20 1/2<br>(521)  |

<sup>1</sup>: This bathtub is equipped with a drilling jig. / Cette baignoire est dotée d'un gabarit de perçage. / Esta bañera viene con plantilla para perforación.

<sup>2</sup>: If the unit is equipped with a therapeutic system, add  $2 1/2"$  (64 mm) to dimension C. / Si l'unité est munie d'un système thérapeutique, ajouter  $2 1/2$  po (64 mm) à la dimension C. / Si la unidad está provista de un sistema hidroterapéutico, añadir  $2 1/2"$  (64 mm) a la dimensión C.

<sup>3</sup>: If the unit is equipped with AEROEFFECT® II therapeutic system, add  $2 1/2"$  (64 mm) to dimension C. / Si l'unité est munie d'un système thérapeutique AEROEFFECT™ II, ajouter  $2 1/2$  po (64 mm) à la dimension C. / Si la unidad está provista de un sistema hidroterapéutico AEROEFFECT™ II, añadir  $2 1/2"$  (64 mm) a la dimensión C.

| MODEL<br>MODÈLE<br>MODELO    | # / No | A              | B         | C             | C'             | D         | E            | Overflow height<br>Hauteur trop-plein<br>Altura del rebosadero |
|------------------------------|--------|----------------|-----------|---------------|----------------|-----------|--------------|--|
| Maximizer™ 6036 <sup>3</sup> | 200015 | 59 3/4<br>1518 | 32<br>813 | 22 1/4<br>565 | 81 1/2<br>2070 | 16<br>406 | 8 3/4<br>222 | 19 3/8<br>492  |

<sup>3</sup>: Install additional studs if walls are installed with the unit (C'). See page 16 / Ajouter des montants supplémentaires (C') lorsque les murs sont installés avec l'unité. voir page 16 / Añadir montantes adicionales (C') cuando se instalan las paredes con la unidad. Ver página 16



**STRUCTURE MEASUREMENTS MUST BE VERIFIED AGAINST THE UNIT**  
**LES DIMENSIONS DE LA STRUCTURE DOIVENT ÊTRE VÉRIFIÉES À PARTIR DES DIMENSIONS DE L'UNITÉ**  
**LAS DIMENSIONES DE LA ESTRUCTURA DEBEN SER VERIFICADAS A PARTIR DE LAS DIMENSIONES DE LA UNIDAD**

**IMPORTANT:** Some units are available with left-hand or right-hand drain; check the drain position before drilling the floor.

**IMPORTANT:** Certaines unités sont offertes avec drain à gauche ou à droite; vérifier l'emplacement du drain de l'unité avant de percer le plancher.

**IMPORTANTE:** Algunas unidades están disponibles con desagüe a la izquierda o a la derecha; verifique la posición del desagüe antes de taladrar el piso.



## CORNER INSTALLATION (BATHTUB)

### FRAMING

Construct the island in accordance with Fig. 11 and table dimensions. NOTE: STRUCTURE MEASUREMENTS MUST BE VERIFIED AGAINST THE UNIT TO ENSURE A PROPER FIT. All dimensions are expressed in inches and millimeters.

Note: The following measurements are not those of the unit but those required for installation ( $\pm 1/4"$  (6mm)).

## INSTALLATION EN COIN (BAIGNOIRE)

### ENCADREMENT

Construire l'îlot selon le schéma de la Fig. 11 et les dimensions du tableau. NOTE : AFIN D'ASSURER UNE INSTALLATION PARFAITE, LES DIMENSIONS DE LA STRUCTURE DOIVENT ÊTRE VÉRIFIÉES À PARTIR DES DIMENSIONS DE L'UNITÉ. Toutes les dimensions sont exprimées en pouces et en millimètres.

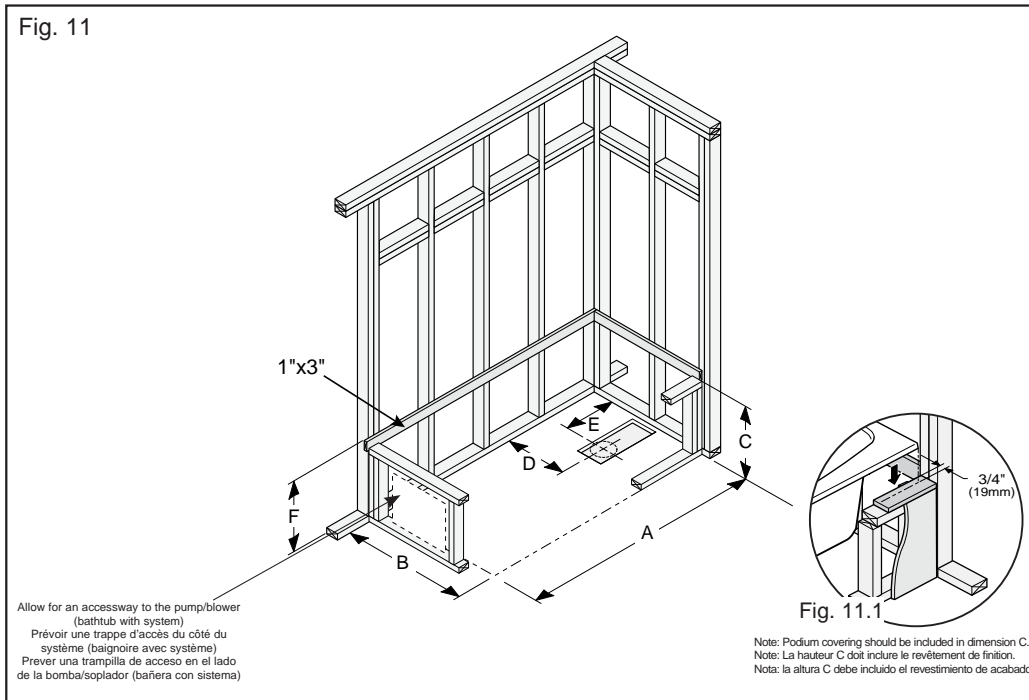
Note: Les dimensions ci-dessous ne sont pas celles de l'unité, mais celles requises pour l'installation ( $\pm 1/4$  po (6mm)).

## INSTALACIÓN EN ESQUINA (BAÑERA)

### ESTRUCTURA

Construya el módulo según el esquema de la Fig. 11 y la tabla de dimensiones. NOTA : LAS DIMENSIONES DE LA ESTRUCTURA DEBEN SER VERIFICADAS A PARTIR DE LAS DIMENSIONES DE LA UNIDAD, CON OBJETO DE ASEGURAR UNA INSTALACIÓN PERFECTA. Todas las dimensiones vienen en pulgadas y milímetros.

Nota: Las dimensiones indicadas a continuación no son las de la unidad, sino las requeridas para la instalación ( $\pm 1/4"$  (6mm)).



| MODEL<br>MODÈLE<br>MODELO | #              | A                | B                | C               | D               | E              | F               | Overflow height<br>Hauteur trop-plein<br>Altura del rebosadero |
|---------------------------|----------------|------------------|------------------|-----------------|-----------------|----------------|-----------------|--|
| Pose 6030                 | 106199, 106200 | 59 5/8<br>(1514) | 29 7/8<br>(759)  | 21 5/8<br>(549) | 14 3/4<br>(375) | 8 3/4<br>(222) | 23 1/4<br>(591) | 18 1/2<br>(470)  |
| Pose 6032                 | 106202, 106203 | 59 5/8<br>(1514) | 31 5/8<br>(803)  | 23 5/8<br>(600) | 15 5/8<br>(397) | 9<br>(229)     | 25 1/4<br>(641) | 21<br>(533)  |
| Pose 6632                 | 106205, 106206 | 65 3/4<br>(1670) | 31 5/8<br>(803)  | 23 1/2<br>(597) | 15 7/8<br>(403) | 9<br>(229)     | 25 1/8<br>(638) | 21<br>(533)  |
| Pose 6636                 | 106208, 106209 | 65 3/4<br>(1670) | 35 5/8<br>(905)  | 23 5/8<br>(600) | 17 7/8<br>(454) | 9<br>(229)     | 25 1/4<br>(641) | 21<br>(533)  |
| Pose 7236                 | 106211, 106212 | 71 1/2<br>(1816) | 35 3/8<br>(899)  | 23 5/8<br>(600) | 17 7/8<br>(454) | 8 7/8<br>(225) | 25 1/4<br>(641) | 20 3/8<br>(518)  |
| Pose 7242                 | 106214, 206215 | 71 1/2<br>(1816) | 41 5/8<br>(1057) | 23 5/8<br>(600) | 20 1/2<br>(521) | 8 3/4<br>(222) | 25 1/4<br>(641) | 20 1/2<br>(521)  |



**STRUCTURE MEASUREMENTS MUST BE VERIFIED AGAINST THE UNIT**  
**LES DIMENSIONS DE LA STRUCTURE DOIVENT ÊTRE VÉRIFIÉES À PARTIR DES DIMENSIONS DE L'UNITÉ**  
**LAS DIMENSIONES DE LA ESTRUCTURA DEBEN SER VERIFICADAS A PARTIR DE LAS DIMENSIONES DE LA UNIDAD**

## SECURING THE BATHTUB

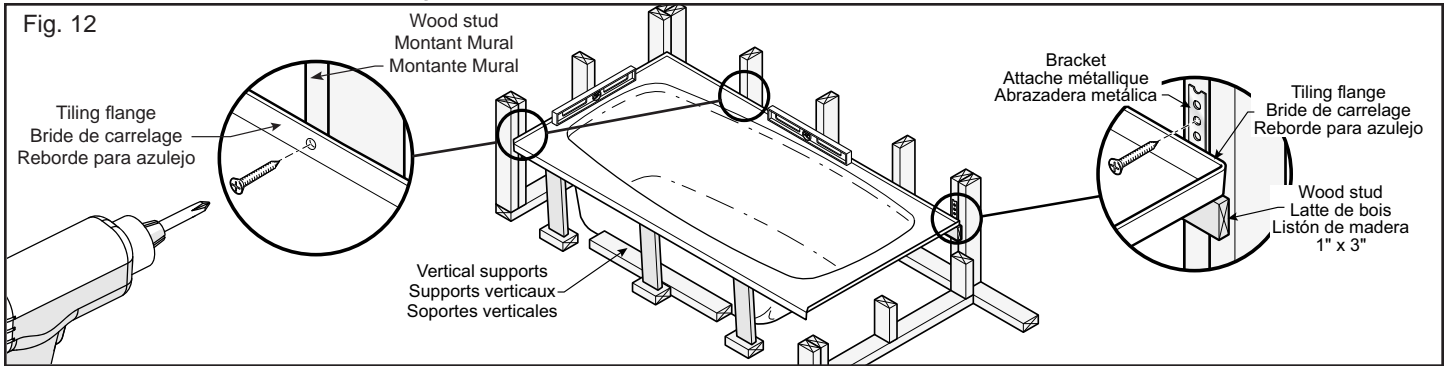
Install a standard 1" x 3" piece of wood (not provided) (3/4" x 2 1/2") (2 cm x 6.3 cm) all around the alcove, at «C» height.

## FIXATION

Fixer une pièce de bois (non fournie) de 1 po x 3 po standard (3/4 po x 2 1/2 po) (2 cm x 6,3 cm) tout autour de l'alcôve, à la hauteur «C».

## FIJACIÓN

Clave un listón de madera estándar de 1" x 3" (no suministrado) (3/4" x 2 1/2") (2 cm x 6.3 cm) todo alrededor del nicho, a la altura «C».



The 1" x 3" must be cut down to 1 1/4" inside dimension B.

Secure a vertical support in front of the bathtub (leave a space in front of the support so as not to interfere with the installation of the apron, if applicable). Fig. 12. Make sure the vertical support does not press on the jets or piping. Incline the support as required to allow easy installation.

The bathtub must never be supported by the wood stud underneath the tiling flange, but by the wood stud and the floor, use wood shingles if necessary. The flange is not designed to carry the weight of the bathtub.

Drill the tiling flange and fasten the bathtub to the studs.

## CONNECTING THE PLUMBING

Connect plumbing (drain, overflow, faucets, etc.) according to local standards and to general rules in this guide. Make sure that all joints are waterproof.

## FINISHING UP

Note: The apron and wall, if applicable must be installed before the finish.

Install wall finish around bathtub. The integrated tiling flange should be overlapped with the wall finish (2). Seal the joint between the bathtub and the wall finish with silicone (3). (Fig. 13.1, Fig. 13.2 and Fig. 13.3)

Les pièces de 1 po x 3 po doivent être coupées à 1 1/4 po à l'intérieur de la dimension B.

Fixer un support vertical à l'avant de la baignoire (laisser un espace devant le support afin de ne pas nuire à l'installation du tablier, si applicable). Fig. 12. Ne pas appuyer le support contre les jets ou la tuyauterie. Incliner le support pour faciliter l'installation.

La baignoire ne doit jamais être soutenue par la pièce de bois située en-dessous de la lèvre, mais doit reposer à la fois sur celle-ci et sur le plancher; utilisez des cales de bois au besoin. Cette dernière n'est pas conçue pour soutenir le poids de la baignoire.

Percer la bride de carrelage et fixer la baignoire aux montants.

## RACCORDEMENT DE LA PLOMBERIE

Effectuer le raccordement de la plomberie (drain, robinet, trop-plein, etc.) selon les normes locales et les règles générales au début de ce guide.

## FINITION

Note: le tablier et les murs, si applicable, doivent être installés avant de faire la finition.

Descendre le revêtement de finition jusqu'à la baignoire. Recouvrir la bride de carrelage intégrée avec le revêtement de finition (2). Finir le joint entre la baignoire et le revêtement de finition avec un scellant au silicone (3). (Fig. 13.1, Fig. 13.2 et Fig. 13.3)

Las piezas de 1" x 3" tienen que cortarse a 1 1/4" por el interior de la dimensión B.

Fije un soporte vertical delante de la bañera (dejar un espacio delante del soporte con miras a no dañar la instalación del faldón, si procede). Fig. 12. El soporte nunca debe apoyarse en los chorros o en la tubería. Incline el soporte para facilitar la instalación.

La bañera no debe nunca estar sostenida por el listón de madera colocado debajo del reborde, sino que debe apoyarse al mismo tiempo en el listón y en el piso. Utilice cuñas de madera si hace falta. El listón de madera no está hecho para sostener el peso de la bañera.

Taladar el reborde para azulejo y sujetar el bañera en los montantes.

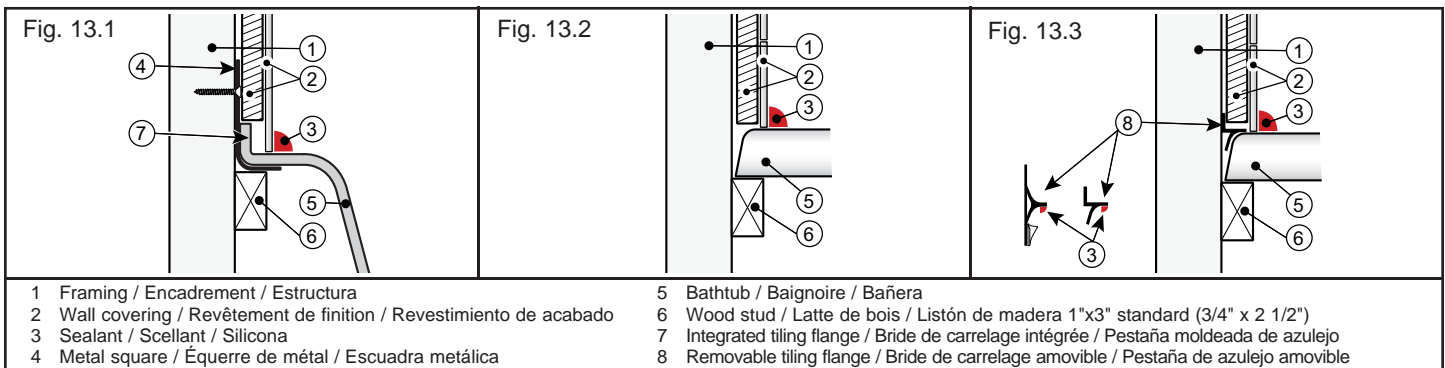
## CONEXIÓN DE LA TUBERÍA

Conecte la tubería (desagüe, llaves, rebosadero, etc.) según las normas legales y las reglas generales que se encuentran al principio de esta guía.

## ACABADO

Nota: el faldón y las paredes, si procede, deben estar instalados antes del revestimiento de acabado.

Ponga el revestimiento de acabado hasta la bañera. Cubra la brida de ensolado integrado con el acabado (2). Cubra la junta entre la bañera y el revestimiento de acabado con silicona selladora (3). (Fig. 13.1, Fig. 13.2 y Fig. 13.3)



- 1 Framing / Encadrement / Estructura  
 2 Wall covering / Revêtement de finition / Revestimiento de acabado  
 3 Sealant / Scellant / Silicona  
 4 Metal square / Équerre de métal / Escuadra metálica

- 5 Bathtub / Baignoire / Bañera  
 6 Wood stud / Latte de bois / Listón de madera 1"x3" standard (3/4" x 2 1/2")  
 7 Integrated tiling flange / Bride de carrelage intégrée / Pestaña moldeada de azulejo  
 8 Removable tiling flange / Bride de carrelage amovible / Pestaña de azulejo amovible

## APRON INSTALLATION

### POSE™ Aprons

Install the wood pieces under the flange of the bathtub using silicone, as shown in Fig. 14a.

#### ALLOW TO DRY FOR 24 HOURS.

Install vertical and horizontal studs in front of the bathtub (leave a space in front of the support so as not to interfere with the installation of the apron, if applicable).

(Fig. 14b-14c)

Install the apron and secure it into position using #8 x 3/4" screws (19 mm) and screw anchors. Install the screw caps.

NOTE: The access panel is held in place with Velcro. (Fig. 14d)

## INSTALLATION D'UN TABLIER

### Tabliers POSE™<sup>MC</sup>

Installer les pièces de bois fournies sous le rebord de la baignoire, tel qu'illustré à la Fig. 14a, à l'aide de silicone.

#### LAISSER SÉCHER 24 HEURES.

Fixer des supports verticaux et horizontaux à l'avant de la baignoire (laisser un espace devant le support afin de ne pas nuire à l'installation du tablier). (Fig. 14b-14c)

Installer le tablier et le fixer en position à l'aide des vis #8 x 3/4 po (19 mm) et des receveurs de cache-vis. Installer les cache-vis. (Fig. 14c)

REMARQUE: Le panneau d'accès est fixé avec du Velcro. (Fig. 14d)

## INSTALACIÓN DEL FALDÓN

### Faldones POSE™<sup>MC</sup>

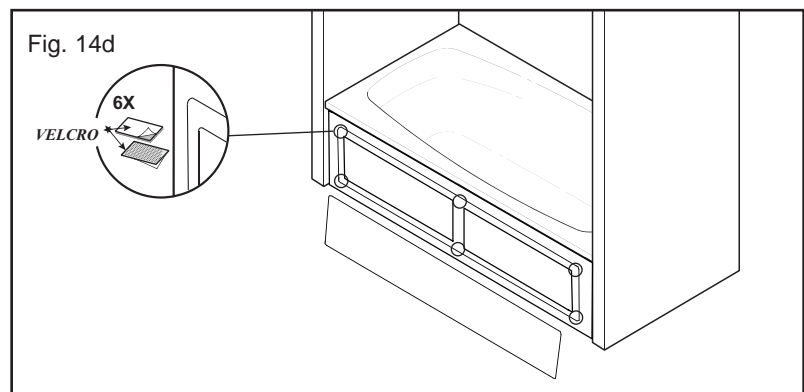
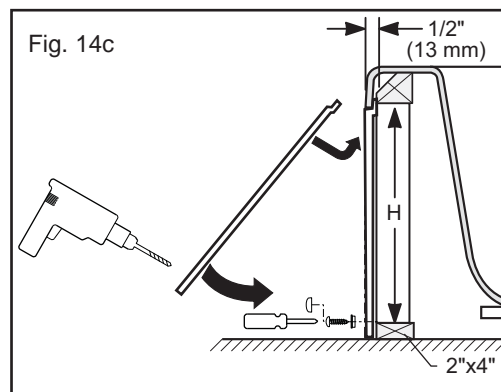
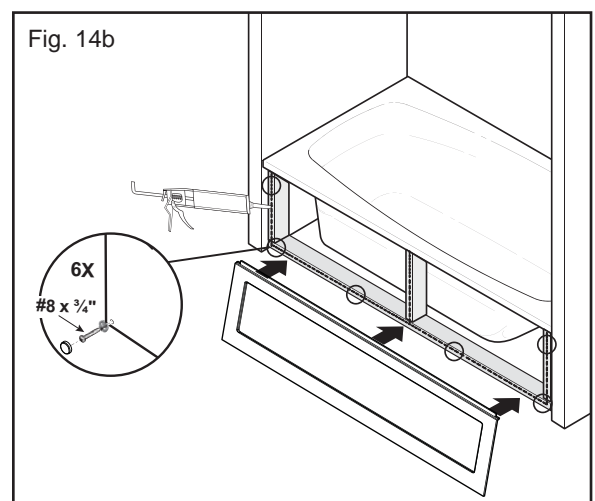
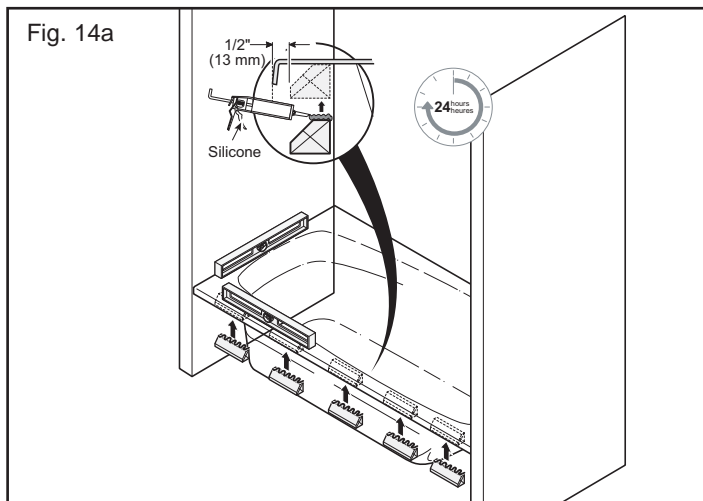
Utilice sellador de silicona para colocar las piezas de madera proporcionadas debajo del reborde de la bañera, como se indica en la Fig. 14a.

#### DEJE SECAR DURANTE 24 HORAS.

Instale montantes verticales y horizontales delante de la bañera (deje un espacio en frente del soporte para no interferir con la instalación del faldón, si corresponde) (Fig. 14b-14c)

Instale el faldón, póngalo en posición y sujételo con tornillos #8 de 3/4" (19 mm) y anclajes. Coloque los cubretornillos. (Fig. 14c)

NOTA: El panel de acceso se mantiene en su lugar con cintas de Velcro. (Fig. 14d)



## APRON INSTALLATION

### BACCARAT™ and SYMPHONIE™ Aprons

**100216, 105000, 100196, 105001**

Important: Make sure to foresee a space of at least 3" (76 mm) in front of the apron to allow for the easy removal of the apron if needed. Fig. 16.

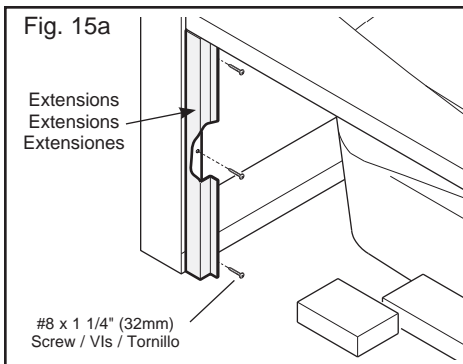
Secure a vertical support in front of the bathtub (leave a space in front of the support so as not to interfere with the installation of the apron).

Install the extensions against the same surface as the bathtub and fasten them in position using #8 x 1 1/4" screws (32 mm). Fig. 15a.

Secure the wood blocks to the floor using #8 x 2 1/2" screws (64 mm) and temporarily install the apron to make sure it is level. Note: keep in mind the form of the apron for the positioning of the wood blocks. Drill the apron where it faces the wood blocks using 1/8" drill bit (3 mm).

Remove the apron and glue the neoprene bands on the upper flange of the apron where it faces the grooved wood blocks secured under the flange of the bathtub. Fig. 15b.

Install the apron and secure it into position using #8 x 1 1/4" screws (32 mm) and screw anchors. Install the screw caps. Fig. 15b.



## INSTALLATION D'UN TABLIER

### Tabliers BACCARAT™ et SYMPHONIE™

**100216, 105000, 100196, 105001**

Important : Prevoir un dégagement de 3 po (76 mm) minimum à l'avant du tablier pour permettre de retirer facilement le tablier au besoin. Fig. 16.

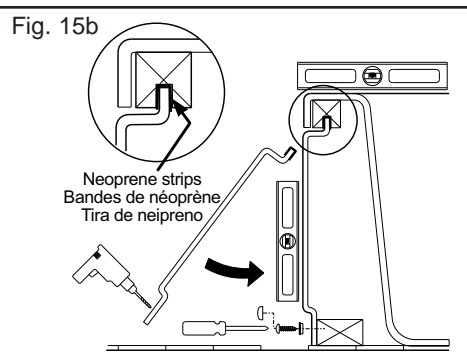
Fixer un support vertical à l'avant de la baignoire (laisser un espace devant le support afin de ne pas nuire à l'installation du tablier).

Installer les extensions contre la même surface que la baignoire et les fixer en position à l'aide des vis #8 x 1 1/4 po (32 mm). Fig. 15a.

Fixer les blocs de bois au sol à l'aide des vis #8 x 2 1/2 po (64 mm) et installer temporairement le tablier pour vérifier s'il est de niveau. Note: tenir compte de la forme du tablier pour le positionnement des blocs de bois. Percer le tablier vis-à-vis les blocs de bois à l'aide d'une mèche de 1/8 po (3 mm) de diamètre.

Retirer le tablier et coller les bandes de néoprène sur la lèvre supérieure du tablier vis-à-vis les blocs de bois rainurés fixés sous la lèvre de la baignoire. Fig. 15b.

Installer le tablier et le fixer en position à l'aide des vis #8 x 1 1/4 po (32 mm) et des receveurs de cache-vis. Installer les cache-vis. Fig. 15b.



## INSTALACIÓN DEL FALDÓN

### Faldón BACCARAT™ y SYMPHONIE™

**100216, 105000, 100196, 105001**

Importante: Deje un espacio de 3" (76 mm) como mínimo delante del faldón para poder remover el faldón fácilmente, si fuera necesario. Fig.16.

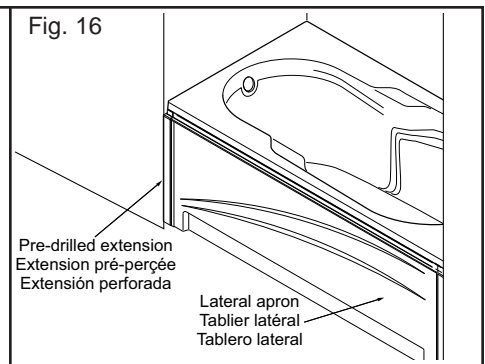
Fije un soporte vertical delante de la bañera (dejar un espacio delante del soporte con miras a no dañar la instalación del faldón).

Instale las extensiones contra la misma superficie que la bañera y fijelas con tornillos #8 x 1 1/4" (32mm). Fig. 15a.

Fije los bloques de madera al piso con tornillos #8 x 2 1/2" (64 mm) e instale provisionalmente el faldón para comprobar si está nivelado. Nota: tenga en cuenta la forma del faldón al colocar los bloques de madera. Perfere el faldón frente a los bloques de madera con taladro de 1/8" (3 mm) de diámetro.

Retire el faldón y pegue las tiras de neopreno sobre el borde superior del faldón frente a los bloques de madera con ranuras, que están fijados debajo del borde de la bañera. Fig. 15b.

Instale el faldón y fijelo en posición con tornillos #8 x 1 1/4" (32 mm) y armellas para cubretornillos. Instale los cubretornillos. Fig. 15b.



## APRON INSTALLATION

### SONATA™ Aprons

140158

Install the bathtub 21 3/4" high from the floor to the bottom of the tub flange as shown in Fig. 17.1

Slide the apron into position under the tub flange, allowing 5/8" to exceed from the flange as shown in Fig. 17.2

Remove the access panels (Fig. 17.3)

Secure the apron to the floor with #8 x 1 1/4" screws, then to the wood blocks under the tub deck. (Fig. 17.4)

Reinstall the access panels.

Seal the joint between the apron and tub flange with a bead of silicone. (Fig. 17.5)

## INSTALLATION D'UN TABLIER

### Tabliers SONATA<sup>MC</sup>

140158

Installer la baignoire à une hauteur de 21 3/4 po entre le plancher et la base du rebord de la baignoire, comme illustré à la Fig. 17.1

Glisser le tablier en place sous le rebord de la baignoire. Laisser 5/8 po du tablier dépasser du rebord, comme illustré à la figure 17.2.

Enlever les panneaux d'accès. (Fig. 17.3)

Fixer le tablier au plancher à l'aide des vis no 8 x 1 1/4 po, puis aux blocs de bois sous le rebord de la baignoire. (Fig. 17.4)

Replacer les panneaux d'accès.

Sceller le joint entre le tablier et le rebord de la baignoire en y appliquant un trait de silicone. (Fig. 17.5)

## INSTALACIÓN DEL FALDÓN

### Faldones SONATA<sup>MC</sup>

140158

Instalar la bañera a una altura de 21 3/4" entre el piso y la base del reborde de la bañera, como se indica en la Fig. 17.1.

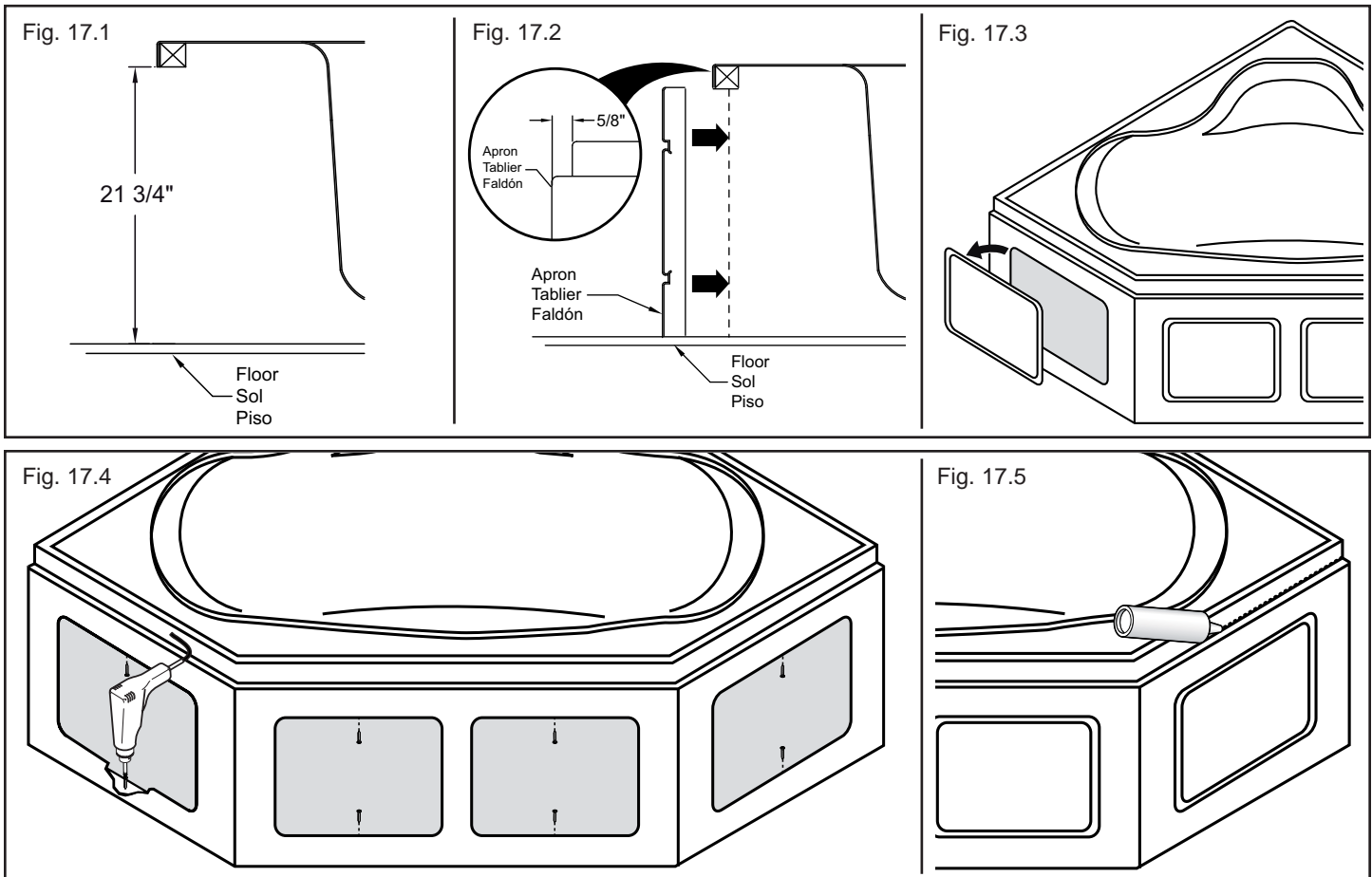
Deslizar el faldón hasta ubicarlo debajo del reborde de la bañera. Dejar que 5/8" del faldón sobrepasen el reborde, como se indica en la Fig. 17.2.

Quitar los paneles de acceso. (Fig. 17.3)

Fijar el faldón al piso con tornillos nro. 8 de 1 1/4" y luego a los bloques de madera que están debajo del reborde de la bañera. (Fig. 17.4)

Volver a colocar los paneles de acceso.

Aplicar una tira de sellador de silicona entre el faldón y el reborde de la bañera para sellar la unión. (Fig. 17.5)



**VICHY™ 5555 and  
VICHY™ 6060 Apron  
101198, 105005, 102593,  
102594, 105003**

Remove the removable panel.

The height under the bathtub flange must be 19 1/4" (489 mm) (check for that height at various locations). If necessary, place shims under the wooden legs to adjust the height and make the bathtub level.

Add additional studs as nailing bases (A) from the corner of the alcove. Fig. 18.

Fasten 1" x 3" pieces of wood on the wall at 19 1/4" (489 mm) from the ground. Fig. 18.

Make a mark (A) from the corner of the alcove. Fig. 18.

Place the apron in position by aligning the marks previously traced with the V-shaped notches and install a screw at the top of the fastening flange on each side of the apron. Fig. 18.2.

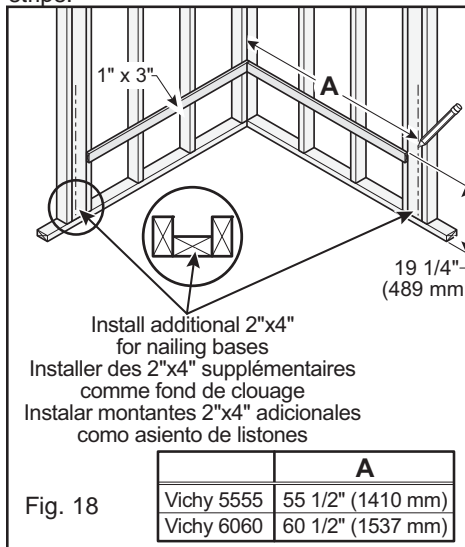
Secure the apron in position by screwing the fastening flange to the floor (Fig. 18.1) and by screwing four (4) additional screws through the fastening flanges on each side of the apron.

Conduct a trial installation of the bathtub in order to see if any adjustments are necessary. Remove the bathtub.

Secure vertical supports behind the apron, under the bathtub flange (leave a space so as not to interfere with the installation of the bathtub).

Apply beads of caulking on the ridges of the apron (Fig. 18.3) and install the bathtub.

Place the removable panel in position; it is held in place with pre-installed VELCRO® strips.



**Tablier VICHY™ 5555 et  
VICHY™ 6060  
101198, 105005, 102593,  
102594, 105003**

Retirer le panneau amovible.

La hauteur sous la lèvre de la baignoire doit être de 19 1/4 po (489 mm) (vérifier cette dimension à différents endroits). Si nécessaire mettre des cales sous les pattes de bois afin d'ajuster la hauteur et mettre la baignoire au niveau.

Ajouter des montants supplémentaires comme fond de clouage du coin de l'alcove (A). Fig. 18.

Fixer des lattes de 1 po x 3 po sur le mur à 19 1/4 po (489 mm) depuis le sol. Fig. 18.

Faire une marque à la dimension indiquée (A) depuis le coin de l'alcove. Fig. 18.

Mettre le tablier en position en alignant les marques tracées précédemment et les entailles en forme de «V» et installer une vis dans le haut de la lèvre de fixation de chaque côté du tablier. Fig. 18.2.

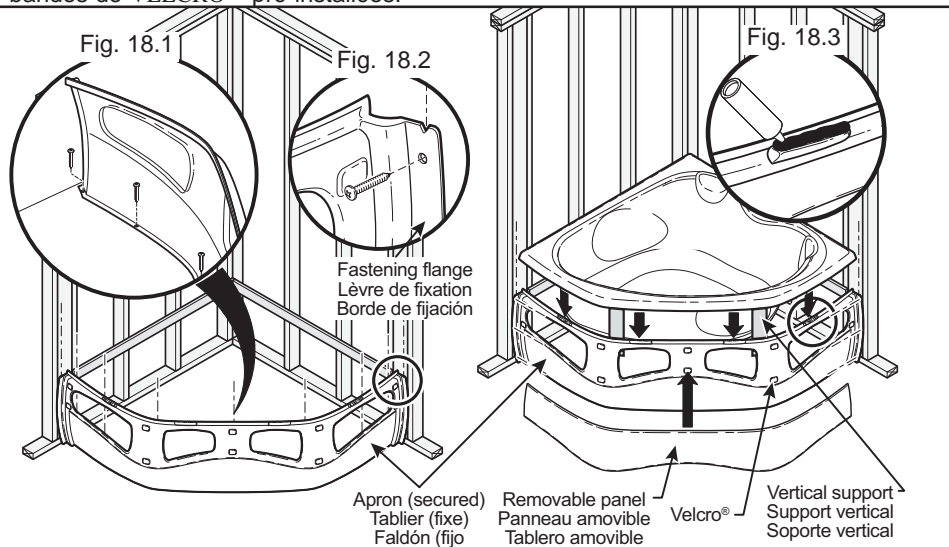
Fixer le tablier en position en vissant la lèvre de fixation au sol (Fig. 18.1) et en vissant quatre (4) vis supplémentaires à travers les lèvres de fixation de chaque côté du tablier.

Faire un essai d'installation de la baignoire afin de vérifier si des ajustements sont nécessaires. Retirer la baignoire.

Fixer des supports verticaux derrière le tablier, sous le rebord de la baignoire (prévoir un espace afin de ne pas nuire à l'installation de la baignoire).

Appliquer des cordons de calfeutrant sur les embossements du tablier (Fig. 18.3) et installer la baignoire.

Mettre en position le panneau amovible; celui-ci est maintenu en place à l'aide de bandes de VELCRO™ pré-installées.



**Faldón VICHY™ 5555 y  
VICHY™ 6060  
101198, 105005, 102593,  
102594, 105003**

Retirar el tablero amovible.

La altura debajo del borde de la bañera debe ser de 19 1/4" (489 mm) (verificar esta dimensión en distintos lugares). Si fuera necesario, coloque cuñas debajo de las patas con objeto de ajustar la altura y nivelar la bañera.

Añada montantes adicionales como listón de asiento (A) respecto del rincón del nicho. Fig. 18.

Fije en la pared listones de 1" x 3" a 19 1/4" (489 mm) respecto del piso. Fig. 18.

Haga una marca (A) respecto del rincón del nicho. Fig. 18.

Coloque el faldón en posición alineando las marcas ya trazadas con las muescas en forma de «V» y sujete con un tornillo arriba del borde de fijación en ambos lados del faldón. Fig. 18.2.

Fije el faldón en posición atornillando el borde de fijación al piso (Fig. 18.1) y fijando otros cuatro (4) tornillos a través de los bordes de fijación en ambos lados del faldón.

Efectúe una prueba de instalación de la bañera para comprobar si es necesario hacer ajustes. Retirar la bañera.

Fije soportes verticales detrás del faldón (prever un espacio con miras a no dañar la instalación de la bañera).

Aplique cordón impermeabilizante en las partes molduradas del faldón (Fig. 18.3) e instale la bañera.

Coloque el tablero amovible; éste se sujetará con tiras preinstaladas de VELCRO™.

## VICHY™ 6043 ASY Apron 101196, 105004

Remove the removable panel.

The height under the flange of the bathtub must be 19 1/2" (495 mm) (check the height at various locations). If necessary, place pieces of wood under the legs to adjust the height and make the bathtub level.

Add additional studs as nailing bases at 26" (660 mm) from the drain side and at 40 7/8" (1038 mm) on the opposite side.

Fasten 1" x 3" pieces of wood at 19 1/2" (495 mm) from the floor.

Mark a distance of 25 1/4" (641 mm) on the lateral wall on the drain side and a distance of 41 9/16" (1056 mm) on the opposite wall.

Place the apron in position by aligning the marks previously traced with the front edge of the apron and install a screw at the top of the fastening flange on each side of the apron. Fig. 19.1 and Fig. 19.3.

Secure the apron in position by screwing the fastening flange to the floor and by screwing two (2) additional screws through the fastening flange on each side of the apron (Fig. 19.2).

Conduct a trial installation of the bathtub in order to check if any adjustments are necessary.

Secure vertical supports behind the apron, under the bathtub flange (leave a space so as not to interfere with the installation of the bathtub).

Raise the front edge of the bathtub to apply beads of caulking on the apron ridges (Fig. 19.4) and reposition the bathtub.

Place the removable panel in position.

## Tablier VICHY™ 6043 ASY 101196, 105004

Retirer le panneau amovible.

La hauteur sous la lèvre de la baignoire doit être de 19 1/2 po (495 mm) (vérifier cette dimension à différents endroits). Si nécessaire mettre des cales sous les pattes de bois afin d'ajuster la hauteur et mettre la baignoire au niveau.

Ajouter des montants supplémentaires comme fond de clouage à 26 po (660 mm) du côté du drain et à 40 7/8 po (1038 mm) du côté opposé.

Fixer des lattes de 1 po x 3 po à 19 1/2 po (495 mm) depuis le sol.

Marquer une distance de 25 1/4 po (641 mm) sur le mur latéral du côté du drain et une distance de 41 9/16 po (1056 mm) sur le mur opposé.

Mettre le tablier en position en alignant les marques tracées précédemment avec le rebord avant du tablier et installer une vis dans le haut de la lèvre de fixation de chaque côté du tablier. Fig. 19.1 et Fig. 19.3.

Fixer le tablier en position en vissant la lèvre de fixation au sol et en vissant deux (2) vis supplémentaires à travers les lèvres de fixation de chaque côté du tablier (Fig. 19.2).

Faire un essai d'installation de la baignoire afin de vérifier si des ajustements sont nécessaires.

Fixer des supports verticaux derrière le tablier, sous le rebord de la baignoire (prévoir un espace afin de ne pas nuire à l'installation de la baignoire).

Soulever le rebord avant de la baignoire afin d'appliquer des cordons de calfeutrant sur les embosses du tablier (Fig. 19.4) et repositionner la baignoire.

Mettre en position le panneau amovible.

## Faldón VICHY™ 6043 ASY 101196, 105004

Retirar el tablero amovible.

La altura debajo del borde de la bañera debe ser de 19 1/2" (489 mm) (verificar esta dimensión en distintos lugares). Si fuera necesario, coloque cuñas de madera debajo de las patas con objeto de ajustar la altura y nivelar la bañera.

Añada montantes adicionales como asiento de listones a 26" (660 mm) respecto del lado del desagüe y a 40 7/8" (1038 mm) del lado opuesto.

Fije listones de 1" x 3" a 19 1/2" (495 mm) respecto del piso.

Marque una distancia de 25 1/4" (641 mm) en la pared lateral del lado del desagüe y una distancia de 41 9/16" (1056 mm) en la pared opuesta.

Coloque el faldón en posición haciendo coincidir las marcas ya trazadas con el borde delantero del faldón e instalar un tornillo arriba del borde de fijación en ambos lados del faldón. Fig. 19.1 y Fig. 19.3.

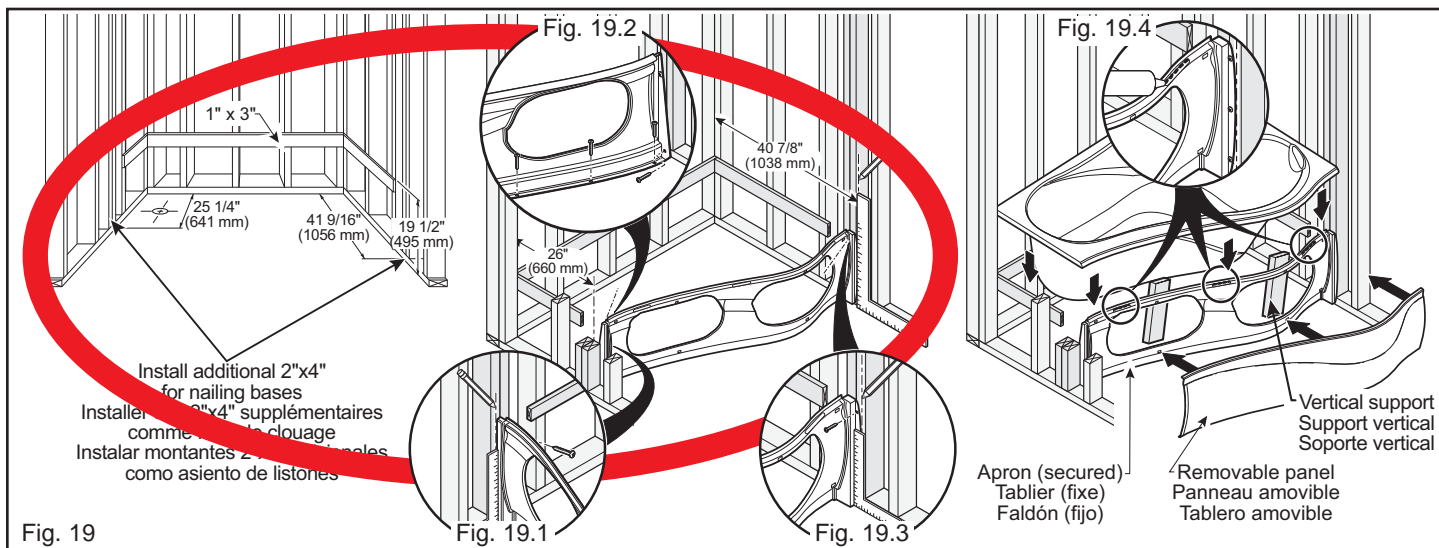
Fije el faldón en posición atornillando el borde de fijación al piso y fijando otros dos (2) tornillos a través de los bordes de fijación en ambos lados del faldón (Fig. 19.2).

Haga una prueba de instalación de la bañera con miras a verificar si es necesario hacer ajustes.

Fije soportes verticales detrás del faldón (prever un espacio con miras a no dañar la instalación de la bañera).

Levante el borde delantero de la bañera para aplicar cordón impermeabilizante en las partes molduradas del faldón (Fig. 19.4) y volver a colocar la bañera.

Colocar el tablero amovible.



## MAXIMIZER™ Walls 100235

Begin installation with the corner wall.

Remove the protective film from the wall and install a wall fastening support (A) in the centre of top edge of the wall. Apply a bead of silicone on the edge of the bathtub, where the wall will be laid (Fig. 20.1). Lay the wall on the corresponding edge of the bathtub. Drill three (3) 1/8" holes (3 mm) in the wall fastening support (A) (use the support groove to guide drilling) Fig. 20.2. Fasten the wall fastening support (A) to the frame using #8 x 1" screws (25.4 mm).

Level the wall using adjustment screws. Fig. 20.3. Note: The wall is equipped with a system making it possible to correct inclinations up to 1/2" (13 mm). Adjust the wall alignment beginning at the bottom and tighten the fastening screw. Level the wall with the adjustment screw and tighten the fastening screw. Fig. 20.3.

Drill three (3) 1/8" holes (3 mm) in the wall fastening support (A) and the corner wall (use the support groove to guide drilling) Fig. 20.4. Fasten the wall fastening support (A) to the frame using #8 x 1" screws (25.4 mm). Wipe off the excess silicone between the wall and bathtub if necessary.

Wall without pre-installed plumbing system: Install the faucets on the faucet wall (Fig. 20) by referring to the manufacturer's installation instructions. Make the necessary connections.

Wall with pre-installed plumbing system: Connect the water supply in accordance with the installation and user's guide for the pre-installed plumbing system.

Remove the protective film from the faucet wall and install the wall fastening support (B) to the centre of the wall's top edge. Apply a bead of silicone on the edge of the bathtub between the two walls (Fig. 20.5). Lay the faucet wall on the corresponding bathtub edge and box the walls together. Drill and fasten the fastening support (B) to the wall. (Fig. 20.6)

Adjust the faucet wall so that it is perfectly level by sliding it in the wall fastening support (B). Fig. 20.6. Maintain the wall in that position and secure the wall using #8 x 1" screws (25.4 mm).

Wipe off the excess silicone between the wall and the bathtub and between the two walls if necessary.

Once the finish is completed (after installing the apron), apply silicone around the walls.

## Murs MAXIMIZER™ 100235

Débuter l'installation avec le mur de coin.

Retirer le film protecteur du mur et installer un support de fixation mural (A) au centre de la bordure supérieure du mur. Appliquer un cordon de silicone sur le seuil de la baignoire, à l'endroit où sera déposé le mur (Fig. 20.1). Déposer le mur sur le rebord correspondant de la baignoire. Percer trois (3) trous de 1/8 po (3 mm) de diamètre dans le support de fixation mural (A) (utiliser la rainure du support comme guide de perçage) Fig. 20.2. Fixer le support de fixation mural (A) à l'encadrement à l'aide des vis #8 x 1 po (25.4 mm).

Niveler le mur à l'aide des vis d'ajustement. Fig. 20.3. Note: le mur est muni d'un système permettant de corriger les inclinaisons jusqu'à 1/2 po (13 mm). Ajuster l'alignement du mur en débutant par le bas et serrer la vis de fixation. Niveler le mur avec la vis d'ajustement du haut et serrer la vis de fixation. Fig. 20.3.

Percer trois (3) trous de 1/8 po (3 mm) de diamètre à travers le support de fixation mural (A) et le mur de coin (utiliser la rainure du support comme guide de perçage). Fig. 20.4. Fixer le support au mur à l'aide des vis #8 x 1 po (25.4 mm). Essuyer le surplus de silicone entre le mur et la baignoire si nécessaire.

Mur sans système de plomberie pré-installé: Installer la robinetterie sur le mur de robinetterie (Fig. 20) en se référant aux instructions d'installation du fabricant. Faire les raccordements nécessaires.

Mur avec système de plomberie pré-installé: Raccorder l'alimentation d'eau selon le guide d'installation et d'utilisation pour système de plomberie pré-installée.

Retirer le film protecteur du mur de robinetterie et installer le support de fixation mural (B) au centre de la bordure supérieure du mur. Appliquer un cordon de silicone sur le seuil de la baignoire et entre les deux murs (Fig. 20.5). Déposer le mur de robinetterie sur le rebord correspondant de la baignoire et emboîter les murs ensemble. Percer et fixer le support de fixation (B) au mur. (Fig. 20.6)

Ajuster le mur de robinetterie afin qu'il soit parfaitement au niveau en glissant celui-ci dans le support de fixation mural (B). Fig. 20.6. Maintenir le mur dans cette position et fixer le mur au support à l'aide des vis #8 x 1 po (25.4 mm).

Essuyer le surplus de silicone entre le mur et la baignoire et entre les deux murs si nécessaire.

Une fois la finition complétée (après l'installation du tablier), appliquer du silicone autour des murs.

## Pared MAXIMIZER™ 100235

Iniciar la instalación con la pared de esquina.

Retire la membrana protectora de la pared e instale un soporte de fijación (A) en el centro de la orilla superior de la pared. Aplique cordón de silicona sobre el umbral de la bañera, en el lugar donde se colocará la pared (Fig. 20.1). Deposite la pared sobre el borde correspondiente de la bañera. Perfore tres (3) agujeros de 1/8" (3 mm) de diámetro en el soporte de fijación de la pared (A) (utilizar la ranura del soporte como guía para perforar) Fig. 19.2. Fije el soporte de fijación (A) en el marco con tornillos #8 x 1" (25.4 mm).

Nivele la pared con tornillos de ajuste. Fig. 20.3. Nota: la pared está provista de un sistema que permite corregir inclinaciones hasta 1/2" (13 mm). Ajuste el alineamiento de la pared comenzando por abajo y apriete el tornillo de fijación. Nivele la pared con el tornillo de ajuste de arriba y apriete el tornillo de fijación. Fig. 20.3.

Perfore tres (3) agujeros de 1/8" (3 mm) de diámetro a través del soporte de fijación (A) y de la pared de la esquina (utilizar la ranura del soporte como guía para perforar) Fig. 20.4. Fije el soporte a la pared con tornillos #8 x 1" (25.4 mm). Limpie el excedente de silicona entre la pared y la bañera si necesario.

Pared sin sistema de plomería pre-instalado: Instalar la grifería en la pared destinada (Fig. 20) refiriéndose a las instrucciones del fabricante para la instalación. Efectuar las conexiones necesarias.

Pared con sistema de plomería pre-instalado: Conectar la entrada de suministro de agua según Guía de Instalación y Utilización para Sistema de Plomería Preinstalado.

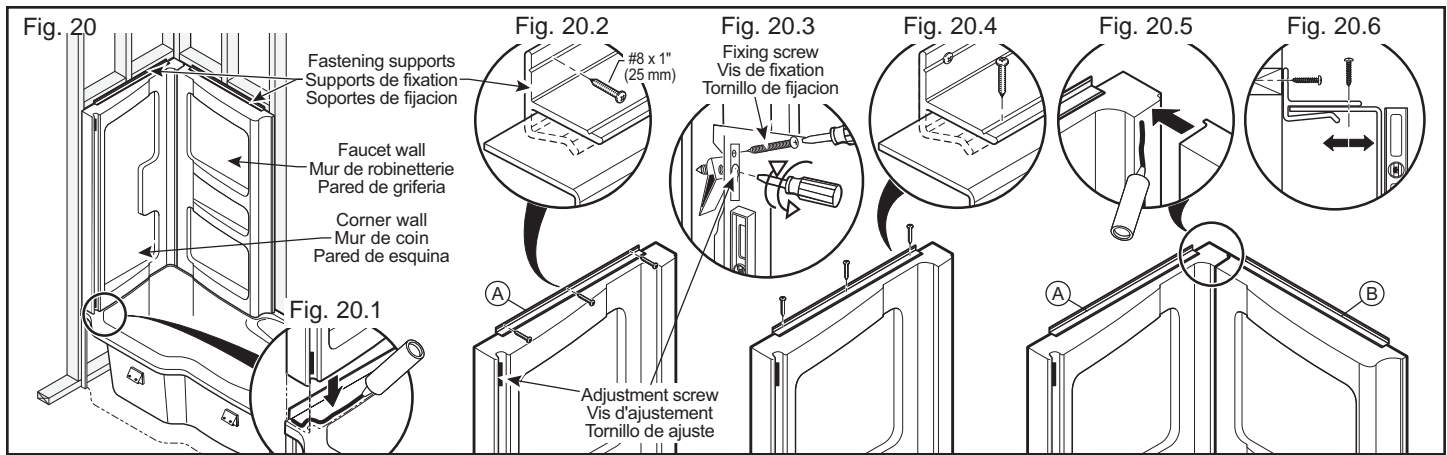
Retire la membrana protectora de la pared de grifería e instale el soporte de fijación (B) en el centro del borde superior de la pared. Aplique un cordón de silicona sobre el umbral de la bañera y entre las dos paredes (Fig. 20.5). Deposite la pared de grifería sobre el borde correspondiente de la bañera y encaje ambas paredes. Perfore y fije el soporte de fijación (B) a la pared. (Fig. 20.6)

Ajuste la pared de grifería hasta su perfecta nivelación deslizándola en el soporte de fijación de la pared (B). Fig. 20.6. Mantenga la pared en esta posición y fije la pared al soporte con tornillos de #8 x 1" (25.4 mm).

Limpie el excedente de silicona entre la pared y la bañera y entre ambas paredes.

Terminada la labor de revestimiento (tras instalar el faldón), aplique silicona en torno a las paredes.





## MAXIMIZER™ Apron 100986

Compléter la finition du plancher (tuiles ou autre).  
Complete the floor finish (tiles or other).  
Note: the floor covering must not exceed 5/8" (16 mm) in thickness.

Install the extensions against the same surface as the bathtub and secure them in position using #8 x 1" screws (25.4 mm). Fig. 22.1. Position the apron by sliding it under the edge of the bathtub and make sure it is level. Fig. 22.2. Adjust support tension if needed by opening or closing the part (Fig. 22.2a).

Maintain the apron in position and trace the contours of the apron on the floor. Fig. 22.3 and Fig. 22.4. Remove the apron.

Trace a 1/4" line (6mm) inside the line previously traced (Fig. 22.5) and fasten a 2" x 3" piece to the floor, referring to the table for part length. Fig. 22.6.

Install a vertical support in front of the bathtub (leave a space in front of the support so as not to interfere with apron installation).

Reposition the apron and set it in position using #6 x 1 1/4" screws (32 mm) screw cap anchors. Install the screw caps. Fig. 22.7 and Fig. 21.9.

## Tablier MAXIMIZER™ 100986

Compléter la finition du plancher (tuiles ou autre). Note: le revêtement de sol ne doit pas excéder 5/8 po (16 mm) d'épaisseur.

Installer les extensions contre la même surface que la baignoire et les fixer en position à l'aide des vis #8 x 1 po (25.4 mm). Fig. 22.1. Positionner le tablier en le glissant sous la bordure de la baignoire et vérifier s'il est de niveau. Fig. 22.2. Ajuster au besoin la tension du support en fermant ou en ouvrant la pièce (Fig. 22.2a).

Maintenir le tablier en position et tracer au sol le contour du tablier. Fig. 22.3 et Fig. 22.4. Retirer le tablier.

Tracer une ligne à 1/4 po (6mm) à l'intérieur de la ligne précédemment tracée (Fig. 22.5) et fixer une pièce de 2 po x 3 po au sol en se référant au tableau pour la longueur de la pièce. Fig. 22.6.

Fixer un support vertical à l'avant de la baignoire (laisser un espace devant le support afin de ne pas nuire à l'installation du tablier).

Repositionner le tablier et le fixer en position à l'aide des vis #6 x 1 1/4 po (32 mm) et des receveurs de cache-vis. Installer les cache-vis. Fig. 22.7 et Fig. 22.9.

## Faldón MAXIMIZER™ 100986

Termine el revestimiento del piso (enlosado u otro). Nota: el espesor del revestimiento del piso no debe exceder 5/8" (16 mm).

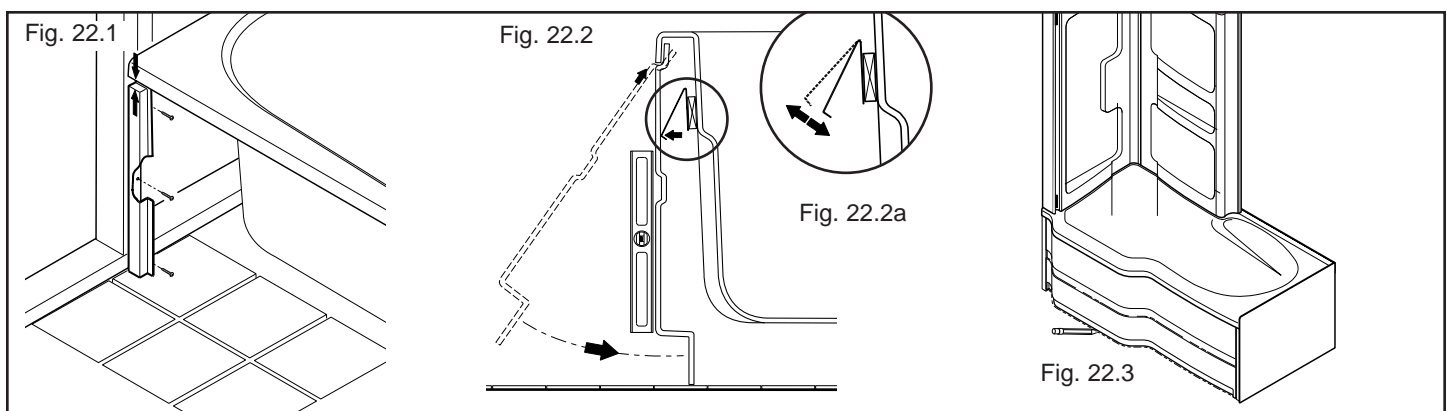
Instale las extensiones contra la misma superficie que la bañera y fijelas con tornillos de #8 x 1" (25.4 mm). Fig. 22.1. Posicione el faldón deslizándolo debajo del borde de la bañera y verifique su nivelación. Fig. 22.2. Ajuste la tensión del soporte cerrando o abriendo la pieza (Fig. 22.2a) si fuese necesario.

Mantenga el faldón en posición y dibuje el contorno del faldón en el suelo. fig. 22.3 y Fig. 22.4. Retire el faldón.

Trace una línea a 1/4" (6mm) hacia el interior respecto de la línea trazada anteriormente (Fig. 22.5) y fije una pieza de madera de 2" x 3" al piso refiriéndose a la tabla de dimensiones para el largo de la pieza. Fig. 22.6.

Fije un soporte vertical delante de la bañera (dejar un espacio delante del soporte para no obstruir la instalación del faldón).

Coloque de nuevo el faldón y fíjelo con tornillos #6 x 1 1/4" (32 mm) y armellas para cubretornillos. Instale los cubretornillos. Fig. 22.7 y Fig. 22.9.



## SYMPHONIE™ End Apron 100175 and 105002 R/L

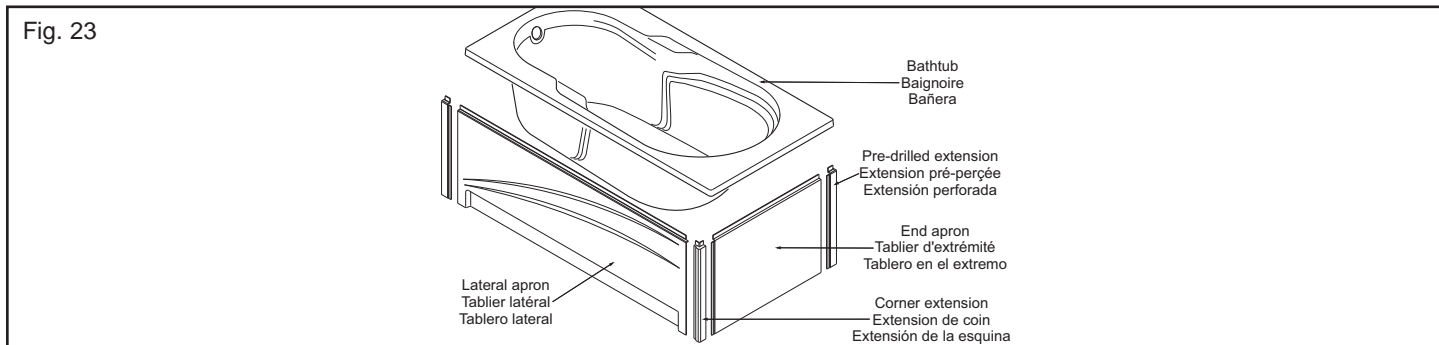
Note: The end apron must be installed at the opposite end of the drain.

## Tablier d'extrémité SYMPHONIE™ 100175 et 105002 R/L

Note: Le tablier d'extrémité doit être installé du côté opposé au drain.

## Tablero del extremo SYMPHONIE™ 100175 y 105002 R/L

Nota: El Tablero del extremo debe instalarse en el lado opuesto al desagüe.



Support the corner of the bathtub with a 3/4" x 3" piece of wood (Fig. 23.1). Make sure that the piece of wood is not in contact with the bathtub plumbing (if applicable) and that the piece of wood does not interfere with installing the corner extension (Fig. 23.6). Screw the pre-drilled extension to the wall and secure the three non-grooved blocks to the floor (Fig. 23.1).

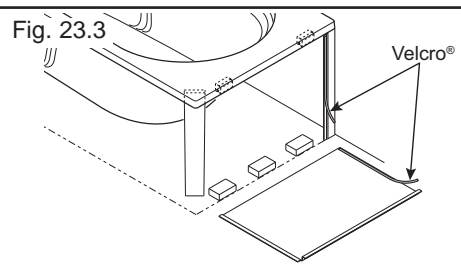
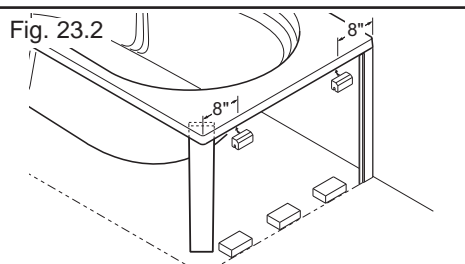
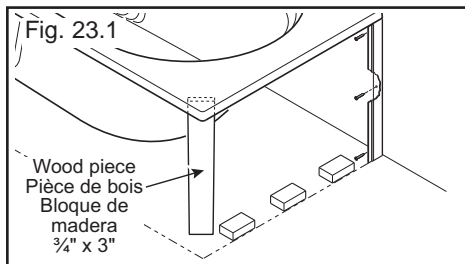
Under the bathtub edge, glue the two grooved blocks of wood (Fig. 23.2). Glue the VELCRO® strips to the extension already screwed to the wall and behind the apron (Fig. 23.3).

Soutenez le coin de la baignoire avec un morceau de bois de 3/4 po x 3 po (Fig. 23.1). Assurez-vous que ce morceau de bois ne soit pas en contact avec la tuyauterie de la baignoire (si applicable) et que ce morceau ne nuit pas à l'installation de l'extension de coin (Fig. 23.6). Vissez au mur l'extension pré-perçée et fixez au plancher les trois blocs de bois non rainurés (Fig. 23.1).

Sous le rebord de la baignoire, collez les deux blocs de bois rainurés (Fig. 23.2). Collez des bandes VELCRO™ sur l'extension déjà vissée au mur et derrière le tablier (Fig. 23.3).

Sostenga la esquina de la bañera con un bloque de madera de 3/4 x 3 pul (Fig. 23.1). Asegúrese de que este bloque de madera no quede en contacto con la tubería de la bañera (si procede) y no dañe la instalación de la extensión de la esquina (Fig. 23.6). Atornille la extensión ya perforada a la pared y fije los tres bloques de madera sin ranuras al suelo (Fig. 23.1).

Por debajo del borde de la bañera, pegue los dos bloques de madera ranurados (Fig. 23.2). Pegue cintas autoadhesivas (VELCRO™) sobre la extensión ya atornillada a la pared y detrás del tablero (Fig. 23.3).



Glue the neoprene strips on the apron lip, facing the grooved wooden blocks under the bathtub edge (Fig. 23.4). Put the end apron in place by sliding the lip into the grooves of the wooden blocks (Fig. 23.4). Glue a VELCRO® strip to the end of the apron and behind the corner extension (Fig. 23.5). Drill the apron with a 1/8" drill bit (3 mm) and screw the apron to the wooden blocks secured to the floor with the screws and screw cap receivers provided, install the screw caps and insert the corner extension (Fig. 23.6).

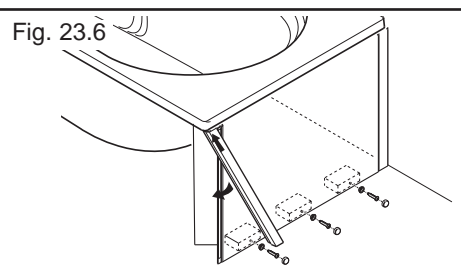
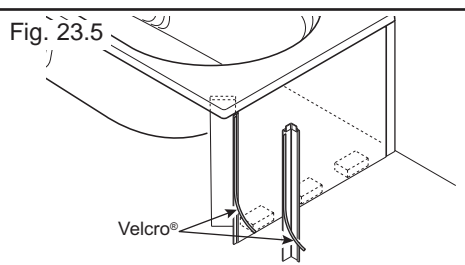
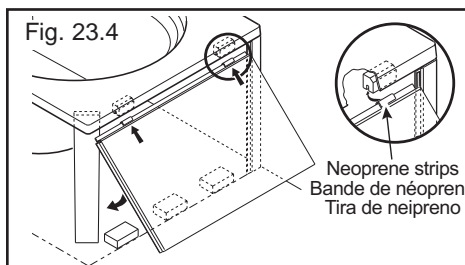
Complete by installing the lateral apron (APRON INSTALLATION, page 11).

Collez les bandes de néoprène sur la lèvre du tablier, vis-à-vis les blocs de bois rainurés sous le rebord de la baignoire (Fig. 23.4). Mettez en place le tablier d'extrémité en glissant la lèvre dans les rainures des blocs de bois (Fig. 23.4). Collez une bande de VELCRO™ au bout du tablier et derrière l'extension de coin (Fig. 23.5). Percez le tablier avec une mèche de 1/8 po (3 mm) et vissez le tablier aux blocs de bois fixés au plancher à l'aide de vis et des receveurs de cache-vis fournis, installez les caches-vis et insérez l'extension de coin (Fig. 23.6).

Complétez en installant le tablier latéral (INSTALLATION D'UN TABLIER, page 11).

Pegue las cintas de neopreno sobre el labio del tablero, justo frente a los bloques de madera ranurados colocados por debajo del borde de la bañera (Fig. 23.4). Instale el tablero del extremo encajando el labio de éste en las ranuras de los bloques de madera (Fig. 23.4). Pegue una cinta autoadhesiva (VELCRO™) en el extremo del tablero y detrás de extensión de la esquina (Fig. 23.5). Perfere el tablero con broca de 1/8 pul (3 mm) y atornille el tablero a los bloques de madera, ya fijados al suelo, con los tornillos y armellas de cubretornillos suministrados, instale los cubretornillos e inserte la extensión de la esquina (Fig. 23.6).

Complete con la instalación del tablero lateral (INSTALACIÓN DE FALDÓN, página 11).



## SHOWER INSTALLATION

### FRAMING

Construct the alcove in accordance with Fig. 24 and table dimensions. **NOTE: STRUCTURE MEASUREMENTS MUST BE VERIFIED AGAINST THE UNIT TO ENSURE A PROPER FIT.** All dimensions are expressed in inches and millimeters.

Note: The measurements are not those of the unit but those required for the installation ( $\pm 1/4"$ ); for easier installation add  $1/4"$  (6 mm) to dimensions A and B only.

Important: If the unit has a pre-installed plumbing system, consult the Installation and User's Guide for Pre-plumbed Shower systems to know the information specific to frame construction.

## INSTALLATION DE DOUCHE

### ENCADREMENT

Construire l'alcove selon le schéma de la Fig. 24 et les dimensions du tableau. **NOTE : AFIN D'ASSURER UNE INSTALLATION PARFAITE, LES DIMENSIONS DE LA STRUCTURE DOIVENT ÊTRE VÉRIFIÉES À PARTIR DES DIMENSIONS DE L'UNITÉ.** Toutes les dimensions sont exprimées en pouces et en millimètres.

Note: Les dimensions du tableau ne sont pas celles de l'unité, mais celles requises pour l'installation ( $\pm 1/4$  po); pour faciliter l'installation, ajouter  $1/4$  po (6 mm) aux dimensions A et B seulement

Important: si l'unité a un système de plomberie pré-installée en usine, consulter le guide d'installation et d'utilisation pour système de plomberie pré-installée pour connaître les informations spécifiques à la construction de l'encadrement.

## INSTALACIÓN DE DUCHA

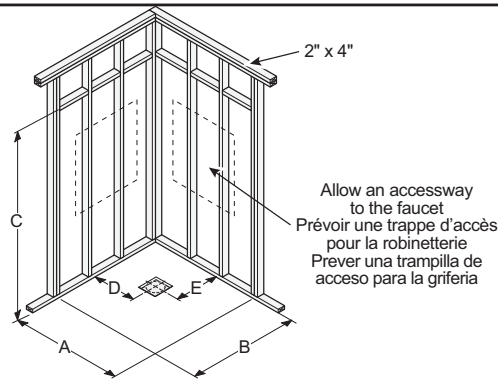
### ESTRUCTURA

Construya el nicho según el esquema de la Fig. 24 y la tabla de dimensiones. **NOTA : LAS DIMENSIONES DE LA ESTRUCTURA DEBEN SER VERIFICADAS A PARTIR DE LAS DIMENSIONES DE LA UNIDAD, CON OBJETO DE ASEGURAR UNA INSTALACIÓN PERFECTA.** Todas las dimensiones vienen en pulgadas y milímetros.

Nota: Las dimensiones indicadas no son las de la unidad, sino las requeridas para la instalación ( $\pm 1/4"$ ); para facilitar la instalación, añádase  $1/4"$  (6 mm) a las dimensiones A y B solamente.

Importante: si la unidad viene de la fábrica con sistema preinstalado de plomería, consulte Guía de Instalación y Utilización para Sistema de Plomería Preinstalado para enterarse de informaciones específicas a la construcción del armazón.

Fig. 24



| MODEL<br>MODÈLE<br>MODELO | # / No                    | A         | B         | C              | D         | E         |
|---------------------------|---------------------------|-----------|-----------|----------------|-----------|-----------|
| Novello™ II               | 102483,<br>102491, 102492 | 37<br>940 | 37<br>940 | 77 1/2<br>1969 | 12<br>305 | 12<br>305 |



**STRUCTURE MEASUREMENTS MUST BE VERIFIED AGAINST THE UNIT**  
**LES DIMENSIONS DE LA STRUCTURE DOIVENT ÊTRE VÉRIFIÉES À PARTIR DES DIMENSIONS DE L'UNITÉ**  
**LAS DIMENSIONES DE LA ESTRUCTURA DEBEN SER VERIFICADAS A PARTIR DE LAS DIMENSIONES DE LA UNIDAD**

### ASSEMBLY OF SECTIONAL UNITS

Sectional units that were disassembled must be reassembled before the unit is installed. Apply silicone between the flanges. (Fig. 25). Use the same nuts that held the pieces together when you received the unit. Important: Do not over-tighten screws. Wipe off the excess caulking immediately using a wet cloth.

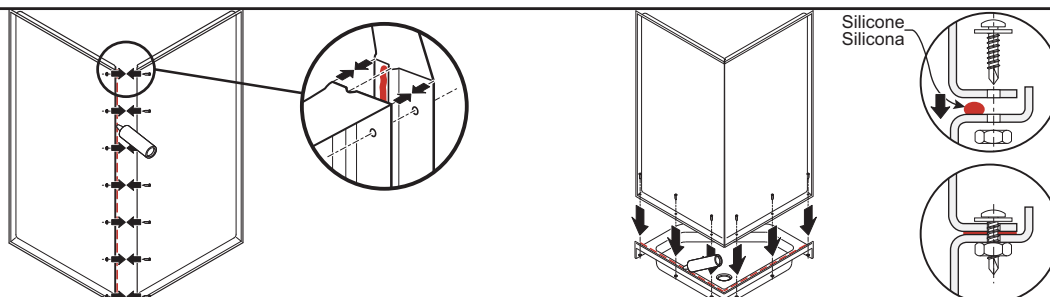
### ASSEMBLAGE DES UNITÉS SECTIONNELLES

Les unités sectionnelles qui ont été désassemblées doivent être réassemblées avant la pose finale. Au réassemblage, appliquer un joint de silicone entre les lèvres. (Fig. 25). Utiliser les boulons qui retenaient les pièces ensemble lors de la réception de l'unité. Important: Ne pas trop serrer les vis. Essuyer l'excès de calfeutrant immédiatement avec un chiffon humide.

### ENSAMBLE DE UNIDADES SECCIONALES

Las unidades seccionales que han sido desmontadas deben de ser ensambladas de nuevo antes de la instalación final. En el momento de ensamblar de nuevo, aplique un punto de silicona entre los bordes (Fig. 25). Utilice los pernos que mantenían las piezas unidas cuando recibió la unidad. Importante: No ajuste mucho los tornillos. Quite inmediatamente el exceso de sellador con un paño húmedo.

Fig. 25



## SECURING THE UNIT

Position the unit in its frame.

Using a 3/16" (5 mm) drill bit, drill holes into the fastening flange at a 12" (30,5 cm) distance. Fasten unit with #8 x 1 1/4" screws (32 mm Flat or Phillips head) (not provided with unit). Important: Do not over-tighten screws.

## REINFORCEMENTS

In order to ensure maximum strength in the unit walls, at a height of 48" from the bottom of the unit, add pieces of wood between the back of the walls and the frame. Fig. 26.

Important: These pieces of wood must not interfere with faucets and plumbing accessories. Do not force the unit walls towards the inside.

## CONNECTING THE PLUMBING

Connect plumbing (drain, overflow, faucets, etc.) according to local standards and to the general rules at the beginning of this guide.

## FINISHING UP

Wall finish should cover the fastening flange. The seam between the tub/shower and the wall finish should be sealed with silicone. Fig. 27 and Fig. 28.

## FIXATION

Positionnez l'unité dans son encadrement.

Perçer des trous de 3/16 po (5 mm) dans la lèvre de fixation à 12 po (30,5 cm) de distance. Fixer avec des vis (non fournies) #8 de 1 1/4 po (32 mm, tête plate ou étoile). Important: Ne pas trop serrer les vis.

## RENFORTS

Afin d'assurer un maximum de rigidité des murs de l'unité, ajouter, à une hauteur de 48 po depuis le fond de l'unité, des pièces de bois entre l'arrière des murs et l'encadrement. Fig. 26.

Important: Ces pièces de bois ne doivent pas interférer avec la robinetterie et les accessoires de plomberie. Ne pas forcer les murs de l'unité vers l'intérieur.

## RACCORDEMENT DE LA PLOMBERIE

Effectuer le raccordement de la plomberie (drain, robinet, trop-plein, etc.) selon les normes locales et les règles générales au début de ce guide.

## FINITION

Le recouvrement de finition doit recouvrir totalement la lèvre de fixation. Finir le joint entre l'unité et le recouvrement de finition avec un scellant au silicone. Fig. 27 et Fig. 28.

## FIJACIÓN

Coloque la unidad en la estructura.

Haga perforaciones de 3/16" (5 mm) en el borde de fijación, a una distancia de 12" (30.5 cm). Fije con tornillos de #8 x 1 1/4" (32 mm de cabeza plana o cruciformes (no incluidos). Importante: No ajuste mucho los tornillos.

## REFUERZOS

Con objeto de asegurar una rigidez máxima a las paredes de la unidad, añada piezas de madera a una altura de 48" respecto del fondo de la unidad, entre el envés de las paredes de la unidad y el armazón. Fig. 26.

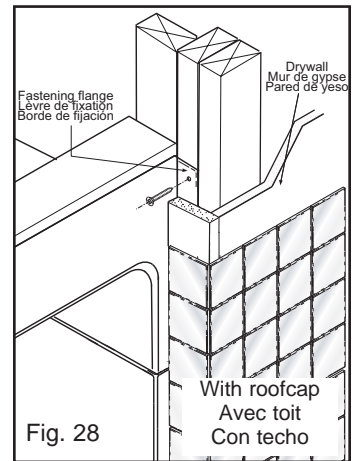
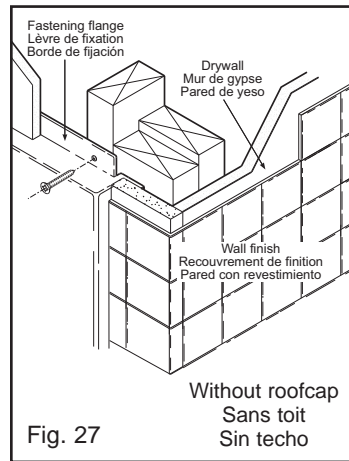
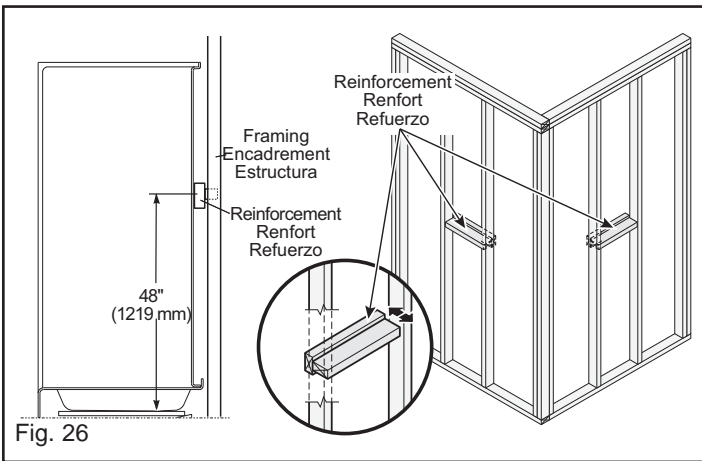
Importante: Las piezas de madera no deben obstruir llaves y elementos de las tuberías. No forzar las paredes de la unidad hacia el interior.

## CONEXIÓN DE LA PLOMERÍA

Conecte la tubería (desagüe, grifos, rebosadero, etc.) según las normas locales y reglas generales que se encuentran al inicio de esta guía.

## ACABADO

El revestimiento de acabado debe cubrir enteramente los bordes de fijación. La junta entre la unidad y la pared de la unidad debe hacerse con sellador de silicona. Fig. 27 y Fig. 28.









## TROUBLESHOOTING

Water accumulates around the drain and the bathtub does not completely empty.

- Check that the installation is level and that the bathtub sits firmly on its base; if necessary, shim with wood wedges under the wood base only.

Bottom of bathtub moves during use.

- Bathtub is not sitting firmly on its base; shim if necessary.

Polyethylene film will not come off.

- Use hair dryer to blow hot air on the surface.

## MAINTENANCE

Regular disinfections provide an effective defense against various types of bacteria susceptible of developing in the deposits that build up over time in all bathtubs and showers.

For daily maintenance cleaning, use a moist cloth and gentle liquid detergent.

For acrylic surfaces, occasional use of a special acrylic surface cleaner such as LUMASHINE® or LUMACREAM® will add luster and protect the finish.

Do not use abrasive cleaners, scrapers, metal brushes, or any items or products that could scratch or dull the surface.

To clean whirlpool piping, prevent residue build-up and extend the life and performance of whirlpool tubs, we recommend MISTER MAAX™ cleaner, available from all MAAX dealers. When used monthly, MISTER MAAX™ is considered an effective disinfectant to clean whirlpool and jet air circulation systems.

Paint stains: Use either turpentine or a paint thinner.

Joint compound: Use a plastic or wood spatula covered with a damp cloth. Do not use a metal blade or a metal brush.

If a rubber mat is used, it must be removed immediately after each use. Ignoring this recommendation will cause damage not covered by the warranty.



**WARNING:** This product can expose you to chemicals including styrene and styrene compounds, which are known to the State of California to cause cancer and birth defects or other reproductive harm. For more information go to [www.P65Warnings.ca.gov](http://www.P65Warnings.ca.gov)

## DÉPANNAGE

L'eau s'accumule autour du drain et la baignoire ne se vide pas complètement.

- Vérifier si l'installation est de niveau et si la baignoire est bien appuyée sur sa base. Si nécessaire, utiliser des cales de bois sous la base de bois seulement.

Le fond de la baignoire bouge pendant l'utilisation.

- La baignoire n'est pas bien appuyée sur sa base. Si nécessaire, utiliser des cales de bois.

La pellicule de plastique ne se décolle pas.

- Utiliser un séchoir à cheveux pour souffler de l'air chaud sur la surface collée.

## ENTRETIEN

Une désinfection régulière constitue une excellente prévention contre les types de bactéries susceptibles de se développer au fil du temps dans les baignoires et les douches.

Pour l'entretien journalier, utiliser un chiffon humide et un détergent doux.

Dans le cas des surfaces en acrylique, l'application d'un nettoyeur spécial tel que LUMASHINE<sup>MD</sup> ou LUMACREAM<sup>MD</sup> ajoutera du lustre et protégera le fini.

Ne jamais utiliser de nettoyants abrasifs, grattoirs, brosses métalliques, ni autres objets ou produits pouvant égratigner ou ternir les surfaces.

Pour nettoyer la tuyauterie d'un système tourbillon, en prolonger la durée et l'efficacité, ainsi que prévenir l'accumulation de résidus, il est conseillé d'utiliser le nettoyeur MONSIEUR MAAX<sup>MC</sup> vendu chez tous les détaillants MAAX. Utilisé mensuellement, ce produit est considéré comme un désinfectant efficace des systèmes tourbillon et de massage par air.

Taches de peinture: Utiliser de la térébenthine ou un diluant à peinture.

Composé à joint: Utiliser une spatule de plastique ou de bois recouverte d'un linge humide; éviter les lames de métal et les brosses métalliques.

Si un tapis de caoutchouc est utilisé, il est obligatoire de l'enlever immédiatement après chaque utilisation. L'utilisation non conforme d'un tel tapis causera des dommages exclus de la garantie.



**AVERTISSEMENT:** Ce produit peut vous exposer à des composés chimiques, y compris le styrène et les composés de styrène, qui sont reconnus par l'État de la Californie pour causer le cancer et des malformations congénitales ou d'autres complications de reproduction. Pour en savoir plus, consultez le site [www.P65Warnings.ca.gov](http://www.P65Warnings.ca.gov)

## GUÍA DE POSIBLES PROBLEMAS

El agua se acumula alrededor del sumidero y la bañera no se vacía completamente.

- Verificar que la instalación esté nivelada y la bañera bien afianzada en su base. Si es necesario, calzar con cuñas de madera sólo debajo de la base de madera.

El fondo de la bañera se mueve cuando se usa.

- La bañera no está bien afianzada en su base. Use cuñas de madera si es necesario.

La membrana de plástico no se despeg.

- Utilizar un secador de pelo para soplar aire caliente en la superficie adherida.

## MANTENIMIENTO

Una desinfección periódica es un buen medio para evitar los diferentes tipos de bacterias que pueden aparecer con el tiempo en las bañeras y duchas.

Para el mantenimiento diario, utilice un trapo húmedo y un detergente líquido suave.

Cuando se trate de superficies acrílicas, se puede utilizar un limpiador especial, como LUMASHINE<sup>MR</sup> o LUMACREAM<sup>MR</sup>, que añadirá lustre y protegerá el acabado.

No emplee nunca limpiadores abrasivos, raspadores, cepillos metálicos ni otros objetos o productos que pueden rozar o deslustrar las superficies.

Para limpiar las tuberías de un sistema de hidromasaje, prolongar su duración y eficacia y evitar la acumulación de residuos, se aconseja emplear el limpiador MISTER MAAX<sup>MC</sup>, que se vende en todos los comercios minoristas de productos MAAX. Si se emplea cada mes, este producto actúa como un desinfectante eficaz de los sistemas de hidromasaje y de masaje por aire.

Manchas de pintura: Utilizar trementina u otro disolvente de pintura.

Compuesto para juntas: Utilizar una espátula de plástico o de madera cubierta con un paño húmedo; evitar lijas metálicas y cepillos de alambre.

Si se emplea una alfombra de goma hay que quitarla inmediatamente después de haberla utilizado. El empleo continuo de ese tipo de alfombra causa daños que no están cubiertos por la garantía.



**ADVERTENCIA:** Este producto puede exponerlo a sustancias químicas, incluyendo estireno y compuestos de estireno, que el Estado de California conoce como causantes de cáncer y defectos congénitos u otros daños reproductivos. Para obtener más información, visite [www.P65Warnings.ca.gov](http://www.P65Warnings.ca.gov)



## LIMITED WARRANTY

MAAX Bath Inc. (hereafter "MAAX") offers the following express limited warranty on each of its products. This warranty extends only to the original owner/end-user for personal household use. For commercial uses, additional limitations apply.

MAAX warrants acrylic units to be free from defects in workmanship and materials under normal use and service for a period of twenty five (25) years from the initial date of purchase by the owner/end-user, contractor or builder from an authorized dealer.

Any product reported to the authorized dealer or to MAAX as being defective within the warranty period will be repaired or replaced (with a product of equal value) at the option of MAAX. This warranty extends to the original owner/end-user and is not transferable to a subsequent owner.

Neither the distributor, authorized MAAX dealer nor or any other person has been authorized to make any affirmation, representation or warranty other than those contained in this warranty; any affirmation, representation or warranty other than those contained in this warranty shall not be enforceable against MAAX or any other person.

MAAX reserves the right to modify this warranty at any time, it being understood that such modification will not alter the warranty conditions applicable at the time of the sale of the products in question.

### Limitations

This warranty shall not apply following incorrect operating procedures, breakage or damages caused by fault, carelessness, abuse, misuse, misapplication, improper maintenance, alteration or modification of the unit, as well as chemical or natural corrosion, accident, fire, flood, act of God or any other casualty. This warranty shall not apply to stains caused by ferrous water, hard water or salty water.

Certain types of therapeutic products when added to bath water, or if applied non-diluted directly in the bath, may damage the unit finish. **Test the product on a small inconspicuous surface prior to use.**

The owner/end-user of the product covered by the present warranty is entirely responsible for its proper installation and electrical wiring. MAAX neither installs nor supervises the installation, nor hires a contractor for this purpose, and consequently cannot be held responsible for any default, breakage or damages caused thereby or resulting thereof, either directly or indirectly. The owner/end-user must provide access to the components of the product as described in the installation guide, so that MAAX can execute the warranty specified herein. If such access is not available, all expenses to provide said access will be the responsibility of the owner/end-user.

This warranty does not apply to products or equipment not installed or operated in accordance with instructions supplied by MAAX and all applicable rules, regulations and legislation pertaining to such installations.

## GARANTIE LIMITÉE

MAAX Bath Inc. (ci-après «MAAX») offre la garantie limitée expresse suivante sur chacun de ses produits. Cette garantie s'adresse uniquement au propriétaire/utilisateur original pour un usage personnel domestique. Des restrictions additionnelles s'appliquent aux utilisations commerciales.

MAAX garantit les produits en acrylique contre tout défaut de matériel ou de fabrication dans des conditions normales d'utilisation et d'entretien pour une période de vingt cinq (25) ans à compter de la date d'achat originale du produit par le propriétaire/utilisateur, l'entrepreneur ou le constructeur auprès d'un distributeur agréé.

MAAX procédera à la réparation ou au remplacement (avec un produit de même valeur), à sa discrétion, de tout produit dont le défaut sera rapporté au distributeur agréé ou à MAAX durant la période de garantie. Cette garantie s'applique au propriétaire/utilisateur original et n'est pas transférable à un propriétaire subséquent.

Ni le distributeur, ni le concessionnaire autorisé MAAX, ni personne d'autre n'est autorisé à faire d'affirmations, de représentations ou de garanties autres que celles stipulées aux présentes; les affirmations, représentations et garanties contreviennent à cette interdiction ne sauraient s'appliquer à MAAX ni à personne d'autre.

MAAX se réserve le droit de modifier cette garantie en tout temps; il est entendu que de telles modifications ne changeront pas les conditions de la garantie applicable au moment de la vente des produits en cause.

### Restrictions

La présente garantie ne s'applique pas dans le cas d'utilisations ou d'opérations non conformes ou incorrectes, de bris ou de dommages causés par la faute, la négligence, l'abus, le mauvais emploi, le mauvais usage, le mauvais entretien, l'altération ou la modification du produit, de même que par la corrosion chimique ou naturelle, le feu, l'inondation, les catastrophes naturelles ou tout autre cas fortuit. La présente garantie ne s'applique pas aux taches provoquées par une eau ferreuse, une eau dure ou une eau salée.

Certains type de produits thérapeutiques, lorsqu'ajoutés à l'eau de la baignoire ou lorsqu'appliqués non dilués directement dans le bain, peuvent endommager le fini de l'unité. **Avant d'utiliser le produit, tester celui-ci sur une petite surface peu apparente de l'unité.**

Le propriétaire/utilisateur du produit visé par la présente garantie est entièrement responsable de l'installation et du branchement approprié de l'appareil. MAAX ne procède pas à l'installation, n'engage pas d'entrepreneur à cet effet, ni ne supervise l'installation et, conséquemment, ne peut être tenue responsable de tout défaut, bris ou dommage causé directement ou indirectement de l'installation du produit ou résultant de celle-ci. Le propriétaire/utilisateur doit assurer un accès aux composantes du produit tel que le décrit le guide d'installation afin que MAAX puisse exécuter la garantie spécifiée aux présentes. Si un tel accès n'existe pas, tous les coûts inhérents à son aménagement seront la responsabilité du propriétaire/utilisateur.

La présente garantie ne s'applique pas aux produits qui n'auraient pas été installés ou utilisés conformément aux instructions fournies par MAAX ainsi qu'à tout règlement ou loi applicable à de telles installations.

## GARANTÍA LIMITADA

MAAX Bath Inc. (a continuación "MAAX") ofrece la siguiente garantía limitada expresa para cada uno de sus productos. Esta garantía va dirigida únicamente al propietario o al usuario original para un uso personal doméstico. En caso de uso comercial, se aplican otras restricciones.

MAAX garantiza los productos hechos con material acrílico contra cualquier defecto de material o de fabricación en condiciones normales de utilización y mantenimiento durante un periodo de veinticinco (25) años a partir de la fecha de compra original del producto por parte del propietario o usuario, el contratista o el constructor en un comercio minorista autorizado.

MAAX reparará o sustituirá (con un producto del mismo valor), a su entera discreción, cualquier producto cuyo defecto se notifique al minorista autorizado o a MAAX durante el periodo de garantía. Esta garantía se aplica al propietario o usuario original y no puede transferirse a un propietario posterior.

Ni el distribuidor, ni el concesionario autorizado de MAAX, ni ninguna otra persona están autorizados a efectuar afirmaciones o declaraciones ni a dar garantías distintas a las que se estipulan en este documento; de hacerse estas afirmaciones o declaraciones o de darse tales garantías, no se aplicarían ni a MAAX ni a ninguna otra persona.

MAAX se reserva el derecho de modificar esta garantía en cualquier momento; se sobreentiende que dichas modificaciones no cambiarán las condiciones de la garantía que se aplique en el momento de la venta de los productos en cuestión.

### Restricciones

Esta garantía no se aplica en caso de utilización o de funcionamiento no conformes o incorrectos, de rotura o de daños causados por error, descuido, abuso, mala utilización, mala aplicación, mantenimiento inadecuado, alteración o modificación del producto, así como en caso de corrosión química o natural, fuego, inundación, catástrofe natural o cualquier otro caso fortuito. Esta garantía no se aplica a las manchas causadas por el agua dura o por el agua salada.

Algunos tipo de productos terapéuticos, cuando añadidos al agua de la bañera o cuando aplicados no diluidos directamente en el baño, pueden causar manchas o una pérdida de lustre (brillo) de la unidad. **Probar el producto en una superficie discreta pequeña antes de uso.**

El propietario o usuario del producto cubierto por esta garantía se hace totalmente responsable de la correcta instalación y conexión eléctrica del aparato. MAAX no efectúa la instalación, ni contrata a nadie para ello, ni la supervisa y, consecuentemente, no se le podrá considerar responsable de ningún defecto, rotura o daño causado directa o indirectamente por la instalación del producto o derivado de ella. El propietario o usuario debe garantizar el acceso a los componentes del producto, como se describe en el manual de instalación, con el fin de que MAAX pueda cumplir con la garantía que se indica en este documento. Si no se facilitase dicho acceso, todos los gastos para acondicionar un acceso correrán por cuenta del propietario o usuario.

Esta garantía no se aplica a los productos que no se hayan instalado o utilizado con arreglo a las instrucciones dadas por MAAX y a cualquier reglamento o ley aplicable en tales

MAAX strongly recommends that its products - for example, but without limitation, shower doors and other items - be installed by professionals with experience in bathroom products. Installation of shower doors by an inexperienced person may result in glass breakage and, consequently, cause personal injury or death.

MAAX is not liable for any costs, damages or claims resulting from the purchase of products that do not fit through openings or existing structures. MAAX is not liable for any costs, damages or claims resulting from defects that could have been discovered, repaired or avoided by inspection and testing prior to installation.

MAAX is not liable for personal injuries or death to any person or for any direct, special, incidental or consequential damage, loss of time, loss of profits, inconvenience, incidental expenses, labor or material charges, or any other costs resulting from the use of the product or equipment or pertaining to the application of the present warranty, or resulting from the removal or replacement of any product or element or part covered by this warranty.

EXCEPT AS OTHERWISE PROVIDED ABOVE, MAAX MAKES NO WARRANTIES, EXPRESS OR IMPLIED, INCLUDING WARRANTIES OF MERCHANTABILITY AND FITNESS FOR A PARTICULAR PURPOSE OR COMPLIANCE WITH ANY CODE.

In any case, MAAX cannot be liable for any amount over and above the purchase price paid for the product by the owner/end-user, contractor or builder.

### **Commercial Limitations**

In addition to the above conditions and limitations, the warranty period for products installed for commercial applications or used in commercial ventures is of one (1) year from the initial date of purchase by the owner/end-user, contractor or builder from an authorized dealer. MAAX is not responsible for loss of use or profit under any circumstances. If the product is used as a display, the warranty period begins when the product is placed on display.

This warranty gives the owner/end-user specific legal rights. The owner/end-user may also have other rights which vary from one state and/or province to another.

### **Warranty service**

In order to obtain service provided under this warranty during regular business hours, contact the dealer or distributor who sold the unit, or MAAX directly.

MAAX will provide the warranty service described above when the following conditions have been met: (1) the failure is of the nature or type covered by the warranty; (2) the user has informed an authorized MAAX Agent or Warranty Service Department representative of the nature of the problem during the warranty period; (3) conclusive evidence (e.g., proof of purchase or installation) is provided to the foregoing by the user proving that the failure

MAAX recommande fortement que ses produits, par exemple ses portes de douches, soient installés par des professionnels spécialisés en produits de salles de bains. L'installation d'une porte de douche par une personne inexpérimentée peut entraîner le bris d'une vitre et, par conséquent, des blessures ou la mort.

MAAX n'est pas responsable des coûts, dommages ou réclamations résultant de l'achat de produits qui ne conviendraient pas aux ouvertures ou aux structures existantes. MAAX n'est pas responsable des coûts, dommages ou réclamations résultant de vices qui auraient pu être découverts, réparés ou évités dans le cadre d'une inspection ou d'une vérification antérieure à l'installation.

MAAX n'est aucunement responsable des blessures corporelles, du décès d'une personne, des dommages directs, particuliers, accessoires ou indirects, de la perte de temps ou de profit, des incon vénients, des frais accessoires, des coûts de main-d'œuvre ou de matériel ou de tout autre coût résultant de l'utilisation du produit ou de l'équipement ou relatif à l'application de la présente garantie ou résultant du retrait ou du remplacement de tout produit, élément ou pièce faisant l'objet de la présente garantie.

À MOINS D'INDICATION CONTRAIRE AUX PRÉSENTES, MAAX N'OFFRE AUCUNE GARANTIE EXPRESSE OU IMPLICITE, NI AUCUNE GARANTIE DE QUALITÉ MARCHANDE OU D'ADAPTABILITÉ À UN USAGE PARTICULIER OU DE CONFORMITÉ À UN CODE.

Dans tous les cas, MAAX ne peut être tenue responsable de tout montant excédant le prix d'achat du produit déboursé par le propriétaire/utilisateur, l'entrepreneur ou le constructeur.

### **Restrictions commerciales**

En plus des conditions et restrictions mentionnées ci-dessus, la période de garantie relative à tout produit installé dans le cadre d'une application commerciale ou utilisé dans le cadre d'une entreprise commerciale est de un (1) an à compter de la date d'achat originale par le propriétaire/utilisateur, l'entrepreneur ou le constructeur auprès d'un distributeur agréé. MAAX n'est pas responsable de la perte d'usage ou de profit dans aucune circonstance. Si le produit est utilisé dans le cadre d'un étalage, la période de garantie commence au moment où le produit est mis en montre.

La présente garantie accorde des droits spécifiques au propriétaire/utilisateur, et le propriétaire/ utilisateur peut jouir d'autres droits pouvant varier d'un État ou d'une province à l'autre.

### **Garantie de service**

Pour se prévaloir du service offert en vertu de la présente garantie pendant les heures normales d'ouverture, communiquer avec le détaillant ou le distributeur qui a vendu le produit, ou encore avec MAAX directement.

MAAX honorera la garantie de service décrite ci-dessus aux conditions suivantes : (1) la défaillance est d'une nature ou d'un type couvert par la garantie; (2) l'utilisateur a informé un agent autorisé de MAAX ou un représentant du service de la garantie de la nature du problème durant la période de la garantie; (3) une preuve concluante (p. ex., une preuve d'achat ou d'installation) de ce qui précède est fournie par l'utilisateur, démontrant que la

instalaciones.

MAAX aconseja encarecidamente que sus productos -por ejemplo, sus puertas de ducha- sean instalados por profesionales especializados en productos para cuartos de baño. Si una persona sin experiencia instalara una puerta de ducha, podría romperse un cristal y causar heridas o la muerte.

MAAX no se hace responsable de los costos, daños o reclamaciones debidos a la compra de productos que no convengan a las aberturas o a las estructuras existentes. MAAX tampoco se hace responsable de los costos, daños o reclamaciones debidos a defectos que se podían haber descubierto, reparado o evitado con una inspección o verificación anterior a la instalación.

MAAX no se hace responsable de las heridas corporales, del fallecimiento de una persona, de los daños directos, cuantificables, accesorios o consecuentes, de las pérdidas de tiempo, de las pérdidas de beneficios, de los perjuicios secundarios, de los gastos accesorios, de los costos de mano de obra o de material ni de otros costos generados por la utilización del producto o del equipo o relacionados con la aplicación de esta garantía o derivados de la retirada o sustitución de cualquier producto, elemento o pieza que estén cubiertos por esta garantía.

A MENOS QUE EN ESTE DOCUMENTO SE INDIQUE LO CONTRARIO, MAAX NO OFRECE NINGUNA GARANTÍA EXPRESA O IMPLÍCITA, NI NINGUNA GARANTÍA DE COMERCIALIZACIÓN O DE ADAPTABILIDAD PARA UN USO CONCRETO NI PARA CONFORMIDAD CON UN CÓDIGO.

En ningún caso se considerará responsable a MAAX por ninguna cantidad que supere el precio de compra del producto que hubiese abonado el propietario o usuario, el contratista o el constructor.

### **Restricciones comerciales**

Además de las condiciones y restricciones mencionadas anteriormente, el período de garantía de cualquier producto instalado con motivo de una aplicación comercial o utilizado en una empresa comercial será de un (1) año a partir de la fecha de compra original por parte del propietario o usuario, del contratista o del constructor en un comercio minorista autorizado. MAAX no se hace responsable de la pérdida de uso o de beneficios bajo ninguna circunstancia. En caso de que el producto se exponga, el período cubierto por la garantía comienza en el momento en el que el producto empieza a exponerse.

Esta garantía da derechos específicos al propietario o usuario, el cual podrá tener otros derechos que pueden variar de un estado o provincia a otra.

### **Garantía de servicio**

Para lograr el servicio que se ofrece con arreglo a esta garantía durante el horario comercial normal, comunique con el concesionario o el distribuidor que haya vendido el producto, o directamente con MAAX.

MAAX ofrecerá el servicio de la garantía que se describió anteriormente cuando se cumplan las condiciones siguientes: (1) la falla es de una naturaleza o de un tipo cubierto por la garantía; (2) el usuario ha informado a un agente autorizado de MAAX o a un representante del servicio de garantía de la naturaleza del problema durante el período de garantía; (3) el usuario facilita una prueba concluyente (por ejemplo, el

occurred or was discovered within the warranty period and (4) an authorized independent service person or company representative has been permitted to inspect the product during regular business hours within a reasonable time after the problem was reported by the user.

MAAX's warranty obligation shall be discharged upon tender of replacement or repair. The customer's refusal to accept the tender terminates MAAX's warranty obligation.

MAAX products are certified by one or more of the following certification agencies: CSA, UL, IAPMO, ULI, INTERTEK (ETL), WARNOCK HERSEY, US TESTING, NAHB.

Certain models are pending approval. Certification may be ended by MAAX or certification agencies without notice.

défaillance est survenue ou a été découverte pendant la période de garantie et (4) une personne autorisée d'un service indépendant ou un représentant de la compagnie a eu la permission d'inspecter le produit pendant les heures normales d'ouverture, dans un délai raisonnable après le signalement du problème par l'utilisateur.

L'obligation de MAAX en vertu de la garantie cesse au moment où MAAX fournit le remplacement ou la réparation. Le refus du client d'accepter cette mesure met un terme à l'obligation de MAAX en vertu de la garantie.

Les produits MAAX sont certifiés par un ou plusieurs des organismes de certification suivants : CSA, UL, IAPMO, ULI, INTERTEK (ETL), WARNOCK HERSEY, US TESTING, NAHB.

Certains modèles sont en attente de certification. MAAX ou un organisme de certification peut annuler une certification sans préavis.

comprobante de compra o de instalación) de lo anterior, de manera que demuestre que el fallo se produjo o se descubrió durante el periodo de garantía y (4) una persona autorizada de un servicio independiente o un representante de la compañía ha sido autorizado a inspeccionar el producto durante el horario comercial normal, en un plazo razonable una vez que el usuario haya notificado el problema.

La obligación de MAAX respecto a la garantía termina en el momento en el que sustituye o repara el producto. La negativa del cliente a aceptar esta medida pondrá término a la obligación de MAAX respecto a la garantía.

Los productos de MAAX están certificados por uno o más de los organismos de certificación siguientes: CSA, UL, IAPMO, ULI, INTERTEK (ETL), WARNOCK HERSEY, US TESTING, NAHB.

Algunos modelos están en espera de certificación. MAAX o un organismo de certificación puede anular una certificación sin previo aviso.

MAAX, AEROEFFECT

are registered trademarks of MAAX Bath Inc. / sont des marques de commerce déposées de MAAX Bath Inc. / son marcas registradas de MAAX Bath Inc.

MISTER MAAX, MONSIEUR MAAX, BACCARAT, MAXIMIZER, SONATA, SYMPHONIE, VICE-VERSA, VICHY and NOVELLO are trademarks of MAAX Bath Inc. / sont des marques de commerce de MAAX Bath Inc. / son marcas de comercio de MAAX Bath Inc.

VELCRO

is a registered trademark of Velcro Industries B.V. / est une marque de commerce déposée de Velcro Industries B.V. / esta una marca registrada de Velcro Industries B.V.

LUMASHINE, LUMACREAM

are registered trademarks of Swedcan Lumican Plastics Inc. / sont des marques de commerce déposées de Swedcan Lumican Plastics Inc. / son marcas registradas de Swedcan Lumican Plastics Inc.

**Save this manual for future reference  
Conservez ce manuel pour usage ultérieur  
Conserve este manual como referencia**

Vivez l'expérience  
**MAAX**<sup>®</sup>  
Enjoy the experience

Technical Services / Service technique

**T. 1 877 GET-MAAX (1 877 438-6229)**

**F. 1 888 361-2045**

**[www.maax.com](http://www.maax.com)**