

Vivez l'expérience  
**MAAX**<sup>®</sup>  
Enjoy the experience

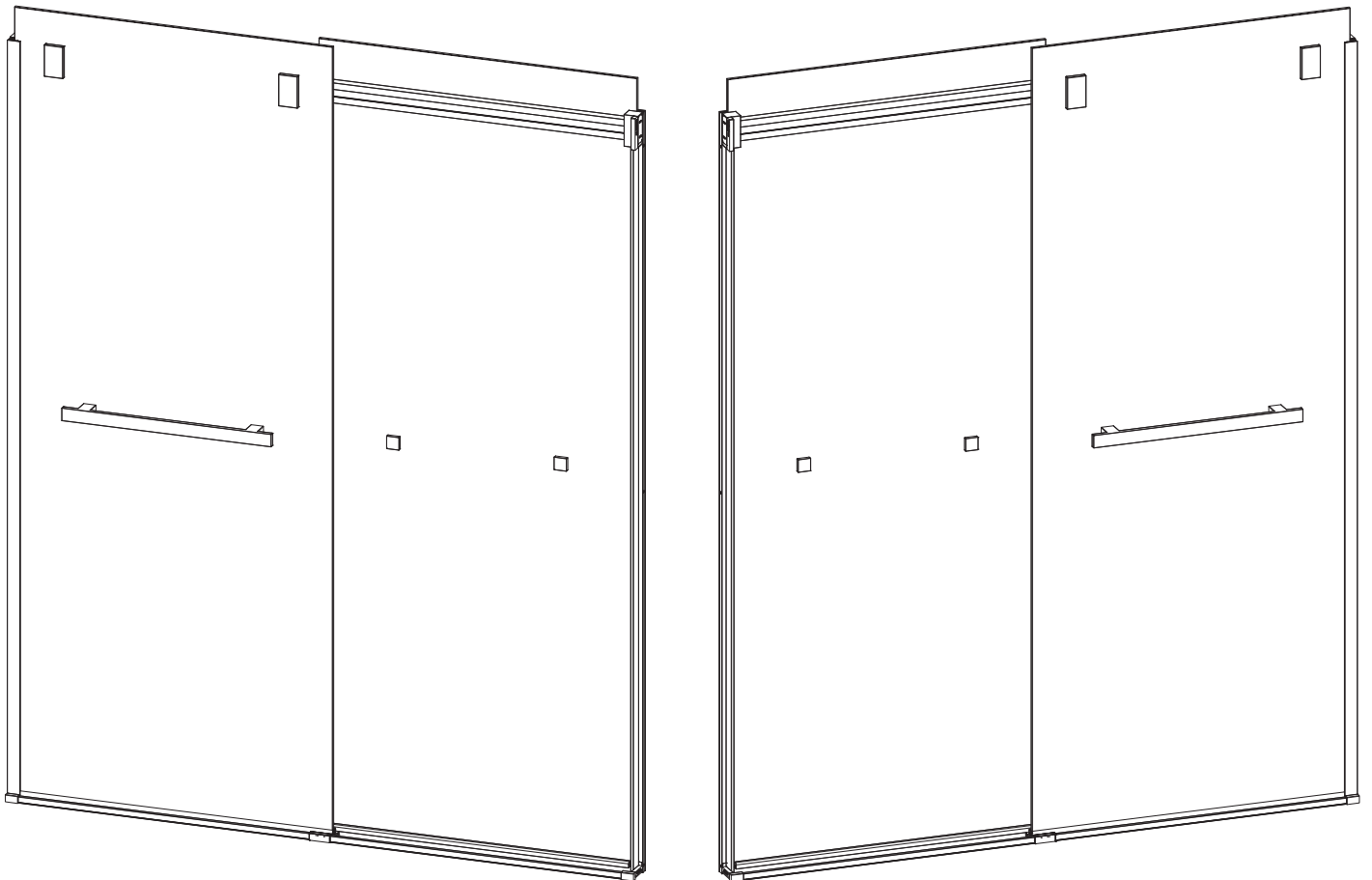
**INSTALLATION INSTRUCTIONS**  
**GUIDE D'INSTALLATION**  
**GUÍA DE INSTALACIÓN**

FOR RIGHT AND LEFT SIDE DOOR INSTALLATION  
(LEFT SIDE SHOWN)  
POUR INSTALLATION DE PORTE CÔTÉ DROIT ET GAUCHE  
(CÔTÉ GAUCHE ILLUSTRÉ)  
PARA LA INSTALACIÓN DE LA PUERTA DEL LADO DERECHO E IZQUIERDO  
(SE MUESTRA INSTALACIÓN AL LADO IZQUIERDO)

**MODEL • MODÈLE • MODELO**

For Duel sliding shower and tub shower door  
Pour porte de douche et baignoire douche coulissante Duel  
Para puerta corrediza de ducha y bañera ducha Duel

**136270 • 136271 • 136272**  
**836270 • 836271 • 836272**



Read all instructions carefully before proceeding.

Lire toutes les instructions attentivement avant de commencer l'installation.

Leer detenidamente todas las instrucciones antes de comenzar la instalación.

SAVE THIS GUIDE FOR FUTURE REFERENCE.

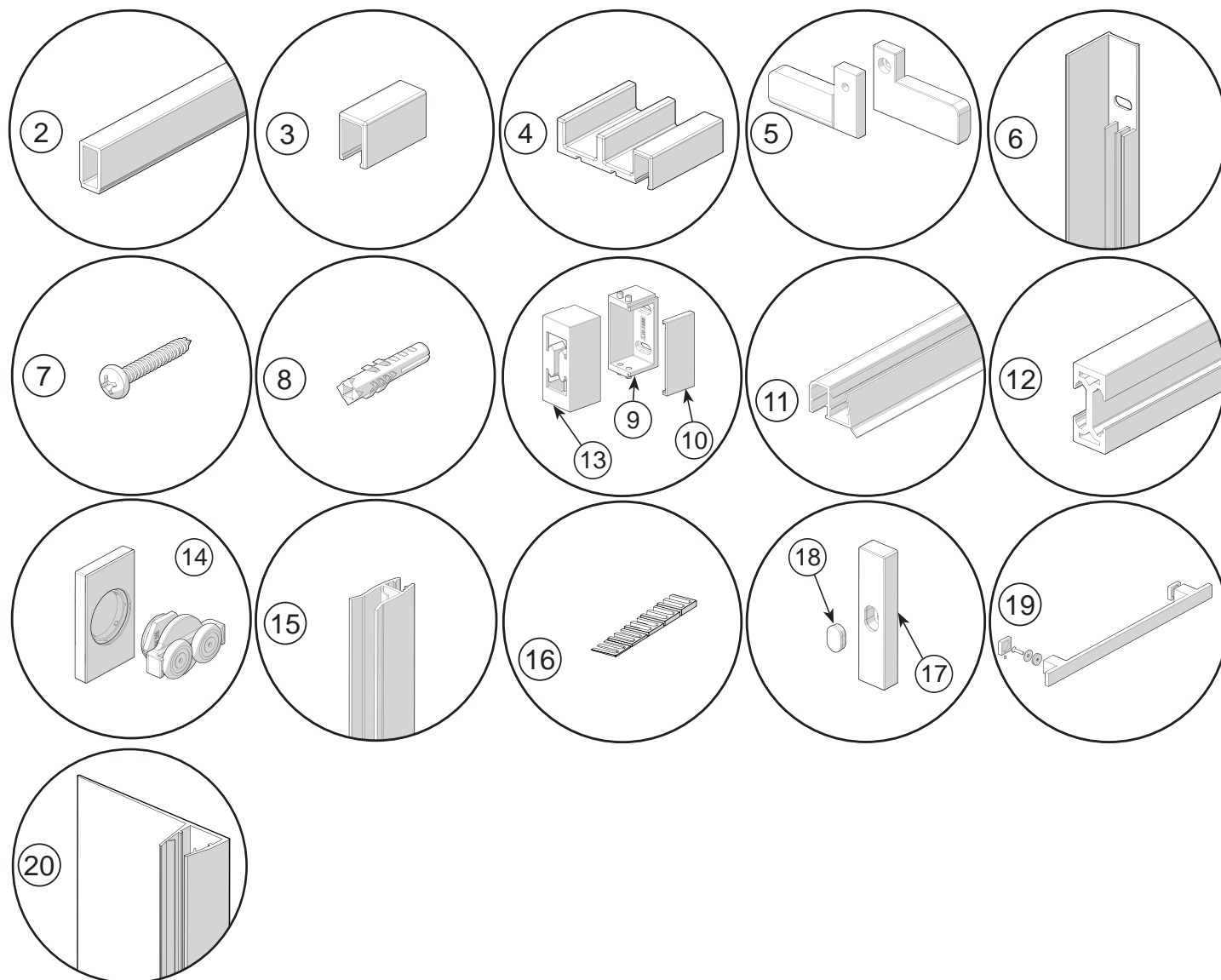
CONSERVER POUR UN USAGE ULTÉRIEUR.

CONSERVE ESTE MANUAL COMO REFERENCIA.

**IMPORTANT** • Record the serial number  
**IMPORTANT** • Noter le numéro de série  
**IMPORTANTE** • Registre el número de serie

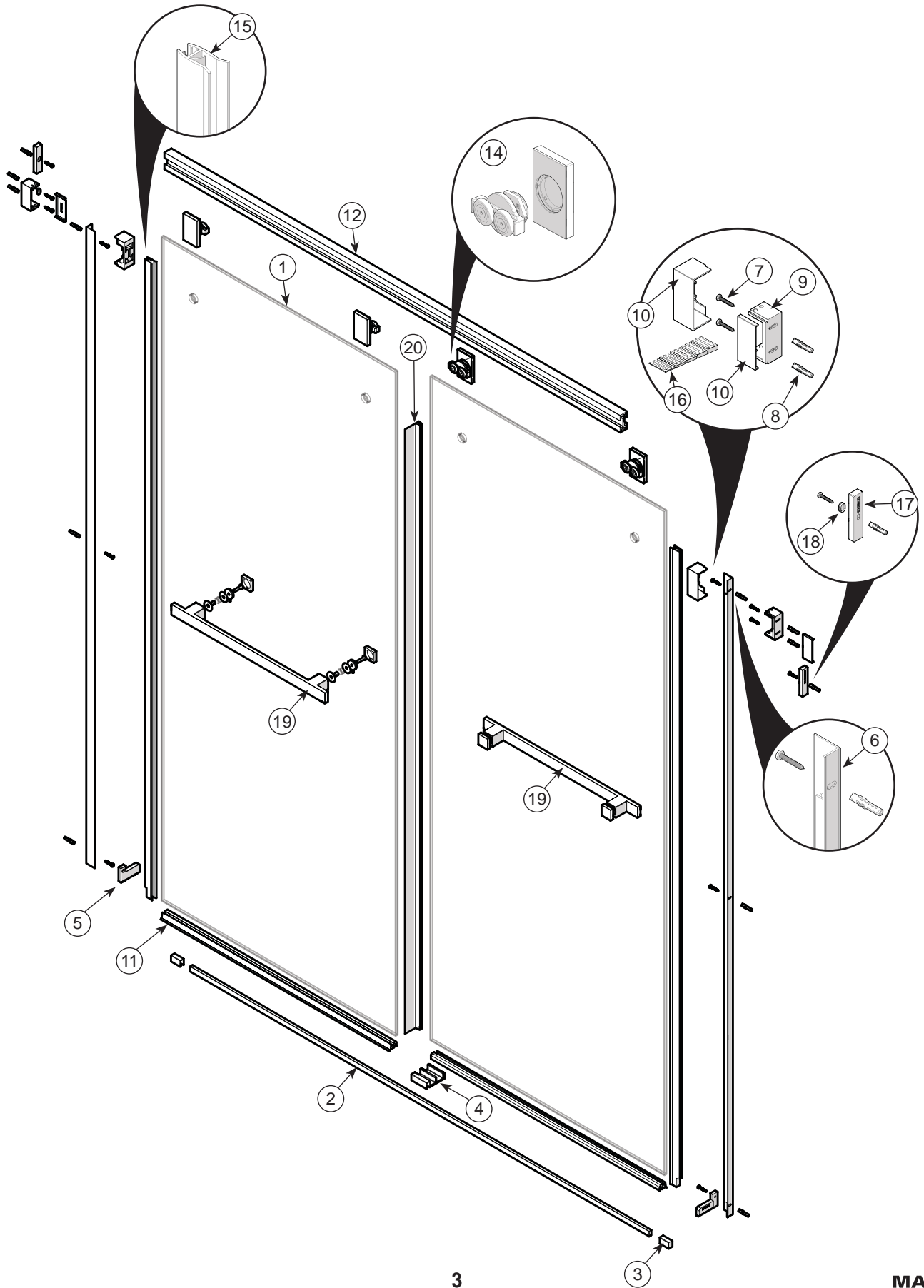
Serial number • Numéro de série • Número de Serie

# PARTS INCLUDED | PIÈCES COMPRISES | PIEZAS INCLUIDAS

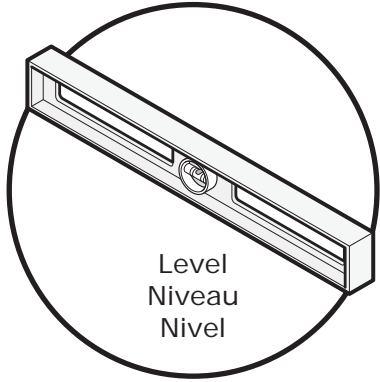


#	Part	Nom de la pièce	Pieza	Qt/Cant	Code
1	Glass door	Porte en verre	Puerta en vidrio	2	*
2	Threshold	Seuil	Umbral	1	10041444-084-001
3	Guide hardware kit	Ensemble du guide	Conjunto de guía	1	10068635-084-600
4	Guide hardware kit	Ensemble du guide	Conjunto de guía	1	10068635-084-600
5	Bumper hardware kit	Ensemble pare-chocs	Conjunto de parachoques	1	10034457-005-600
6	Wall jamb	Montant mural	Jamba mural	2	10068632-092-002
7	Header support kit	Ensemble support du rail	Conjunto de soporte de riel	2	10068633-084-600
8	Header support kit	Ensemble support du rail	Conjunto de soporte de riel	2	10068633-084-600
9	Header support kit	Ensemble support du rail	Conjunto de soporte de riel	2	10068633-084-600
10	Header support kit	Ensemble support du rail	Conjunto de soporte de riel	2	10068633-084-600
11	Drip shield	Défecteur	Protector de goteo	2	10068636-092-001
12	Header	Rail	Riel	1	*
13	Header support kit	Ensemble support du rail	Conjunto de soporte de riel	2	10068633-084-600
14	Wheels hardware kit	Ensemble de roulettes	Conjunto de rodillos	4	10068631-084-600
15	Wall jamb gasket	Joint du montant mural	Junta de la jamba mural	2	10068633-084-600
16	Shims	Calles	Cuñas	2	*
17	Bumper hardware kit	Ensemble pare-chocs	Conjunto de parachoques	1	10034457-005-600
18	Bumper hardware kit	Ensemble pare-chocs	Conjunto de parachoques	1	10034457-005-600
19	Towel bar	Porte-serviettes	Toallero	2	10068634-084-602
20	Door gasket	Joint d'étanchéité de porte	Junta de estanqueidad puerta	1	10068637-092-001

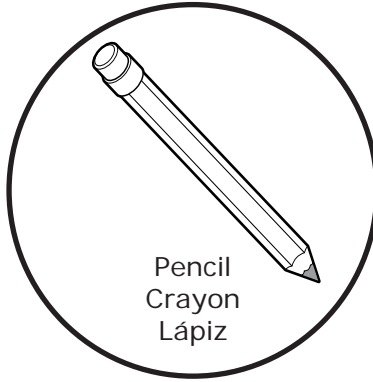
**PARTS** | **PIÈCES** | **PIEZAS**  
AND COMPONENTS | ET COMPOSANTES | Y COMPONENTES



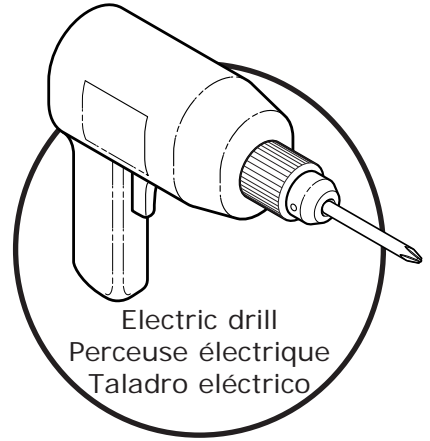
**TOOLS** | **OUTILS** | **HERRAMIENTAS**  
 REQUIRED | REQUIS | NECESARIAS



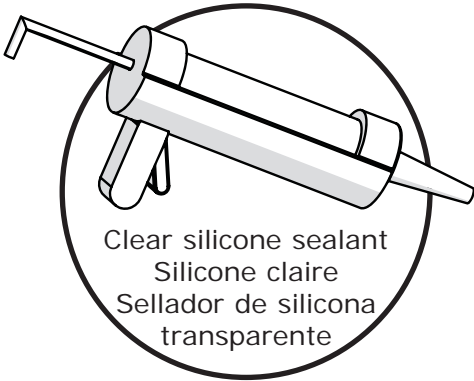
Level  
Niveau  
Nivel



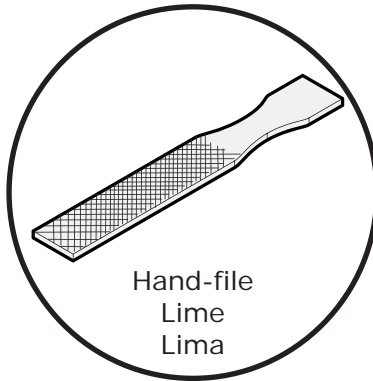
Pencil  
Crayon  
Lápiz



Electric drill  
Perceuse électrique  
Taladro eléctrico



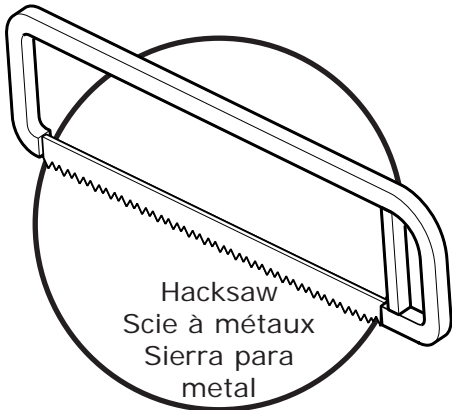
Clear silicone sealant  
Silicone claire  
Sellador de silicona  
transparente



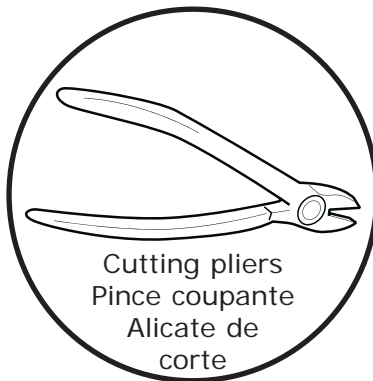
Hand-file  
Lime  
Lima



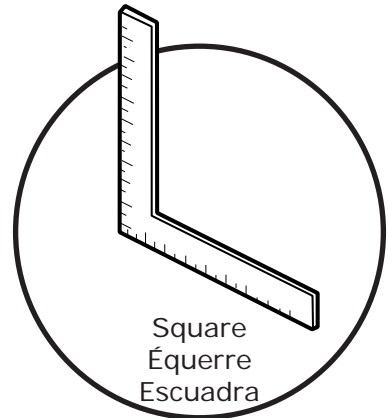
1/4" ceramic drill bit  
Mèche à céramique  
de 1/4 po.  
Broca para ceramica  
de 1/4"



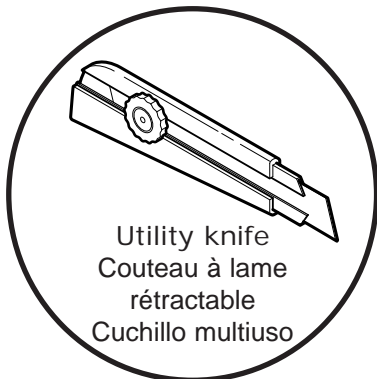
Hacksaw  
Scie à métaux  
Sierra para  
metal



Cutting pliers  
Pince coupante  
Alicata de  
corte



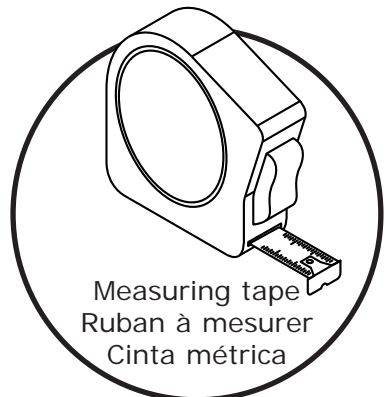
Square  
Équerre  
Escuadra



Utility knife  
Couteau à lame  
rétractable  
Cuchillo multiuso



Security equipment  
Équipement de sécurité  
Equipamiento  
de seguridad



Measuring tape  
Ruban à mesurer  
Cinta métrica



**BEFORE** | **AVANT** | **ANTES**  
**YOU BEGIN** | **DE COMMENCER** | **DE COMENZAR**



A two person installation is recommended.  
**Une installation par deux personnes est recommandée.**  
*Se recomienda realizar la instalación entre dos personas.*

**A.** Before beginning the installation, make sure that the door and panel fit within the shower enclosure. To do so, measure the height, width and depth of the shower enclosure, and compare these measures to those of the door and panel.

**B.** Horizontal and vertical studs are needed on the back and side walls in order to install the water fixtures. See appropriate installation guides.

**C.** Double the studs where the wall jambs will be installed.

**A.** Avant de commencer l'installation, s'assurer que la porte et le panneau, s'ajustent bien par rapport à l'ouverture prévue pour la douche. Pour ce faire, mesurer la hauteur, la largeur et la profondeur de l'ouverture et comparer ces mesures à celles de la porte et du panneau.

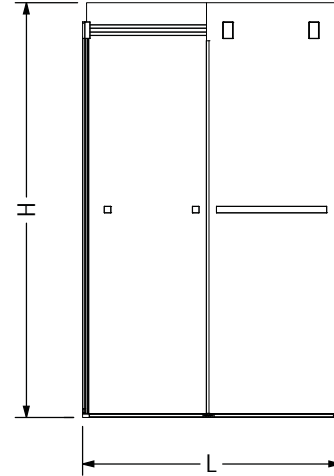
**B.** Des 2' x 4' horizontaux et verticaux doivent être installés aux murs arrière pour l'installation des composants de robinetterie. Voir les guides d'installation correspondants.

**C.** Doubler les montants de bois là où les montants muraux seront installés.

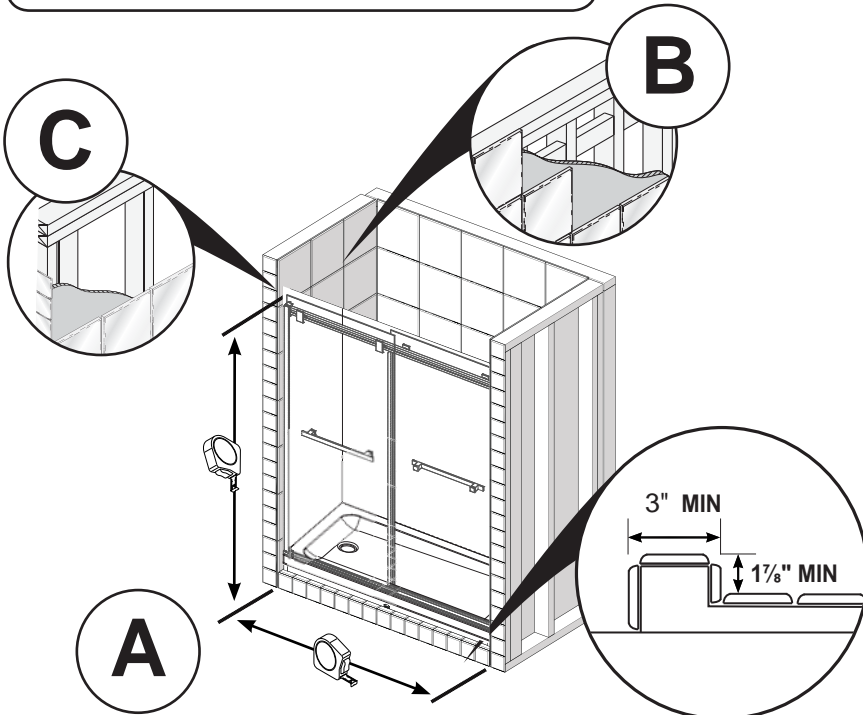
**A.** Antes de comenzar la instalación, asegúrese de que la puerta y el panel se ajusten a la cabina de ducha. Mida la altura, el ancho y la profundidad de la cabina de ducha y compare esas medidas con las de la puerta y el panel.

**B.** Se necesitan montantes horizontales y verticales en la pared trasera y en las paredes laterales para poder instalar los accesorios de plomería. Ver las guías de instalación apropiadas.

**C.** Duplique los montantes en los lugares en los que se instalarán las jambas murales.



Code	Description	H	L
136270	Duel 56" - 59" x 55 1/2"	59"	56" - 59"
136271	Duel 44" - 47" x 70 1/2"	74"	44" - 47"
136272	Duel 56" - 59" x 70 1/2"	74"	56" - 59"



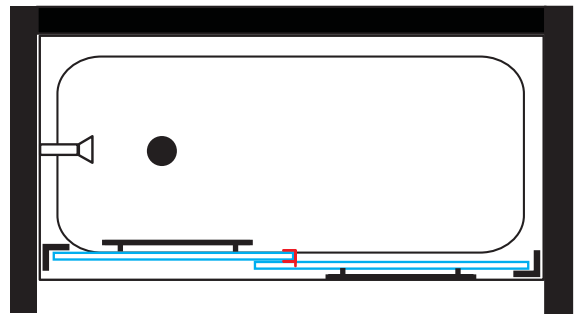
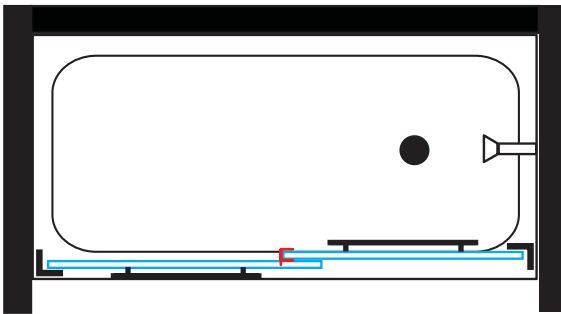
**BEFORE** | **AVANT** | **ANTES**  
YOU BEGIN | DE COMMENCER | DE COMENZAR

NOTE | REMARQUE | NOTA

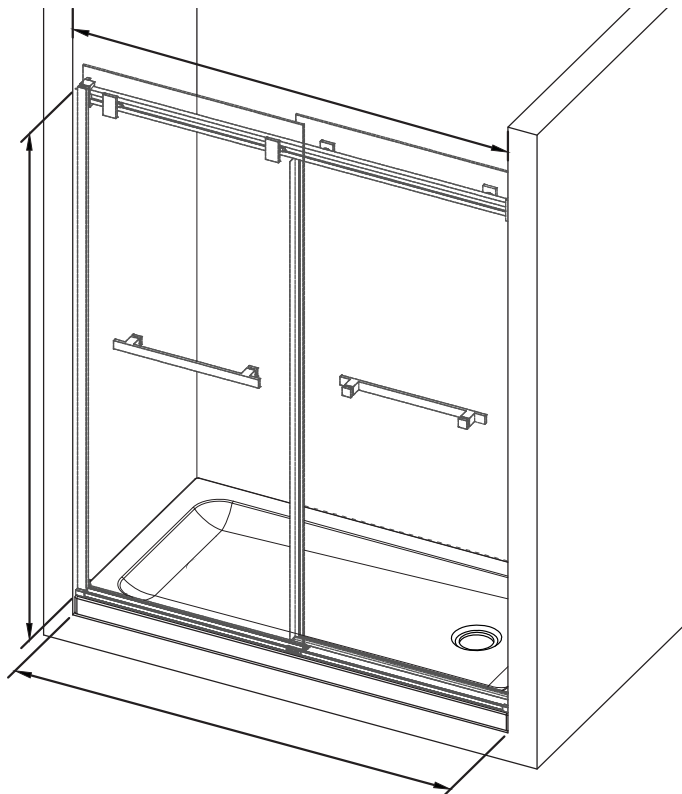
This installation shown.  
Follow the same steps for the mirror installation.

**Cette installation est démontrée  
Suivre les mêmes étapes pour l'installation opposée.**

*Esta instalación se muestra.  
Siga los mismos pasos para la instalación opuesta.*



THIS INSTALLATION IS SHOWN



1



If the angle between the base and the wall is squared start installation on this page. If it is rounded start installation on page 9.

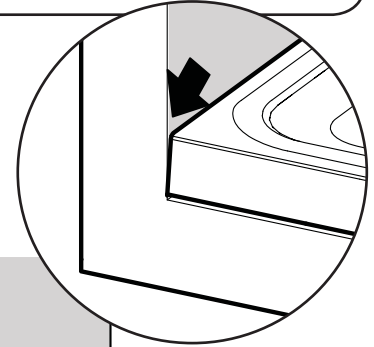
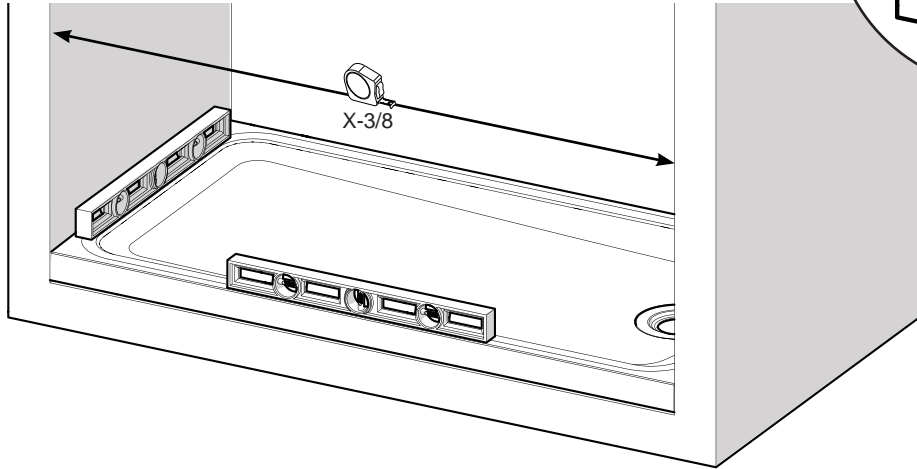
**Si l'angle entre la base et le mur est carré commencer l'installation sur cette page. Si l'angle est arrondi commencer à la page 9.**

*Si el angulo entre la base y el muro es cuadrado comenzar la instalación en esta página. Si el angulo es redondo comenzar la instalación en la página 9.*

**A.** Verify that the shower base is perfectly leveled. Measure the distance between the shower walls and remove 3/8" from that measure.

**A. Vérifier que la base de douche est complètement de niveau. Mesurer la distance entre les murs de douche et enlever 3/8 po de ce mesure.**

**A. Verificar que la base de ducha esta completamente nivelada. Medir la distancia entre los muros de la ducha y restar 3/8" de esa medida.**



2

**A.** Cut the threshold to the previously taken measurement. Remove tape film under the threshold.

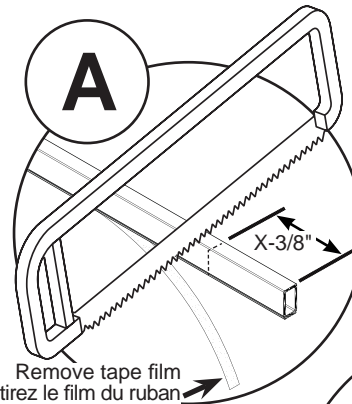
**B.** Place the threshold on the base parallel to the outside edge and at least 2 5/8" from the inside edge of the base threshold as shown. (Leave space for the caps on both sides between the threshold edges and the shower walls)

**A. Couper le seuil à la mesure prise précédement. Retirez le film du ruban au dessous du seuil.**

**B. Placer le seuil parallèle au bord extérieur de la base à au moins 2 5/8 po à partir du bord intérieur du seuil de base, comme indiqué. (Laissez un espace pour les capuchons des deux côtés entre les bords de seuil et les murs de la douche)**

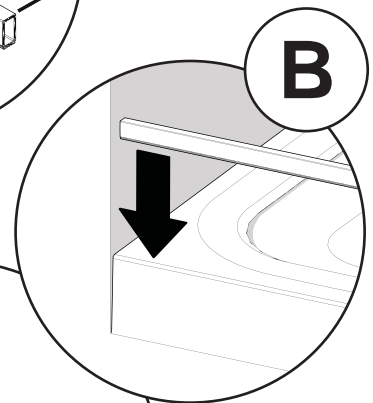
**A. Cortar el umbral a la medida tomada anteriormente. Retire la película de la cinta.**

**B. Colocar el umbral paralelo al borde exterior de la base y al menos a 2 5/8" del borde interior del umbral de la base, como se muestra. (dejar un espacio a los lados para las tapas del umbral)**



Remove tape film  
Retirez le film du ruban  
Retirar la película de la cinta

B



2 5/8" min  
66mm

Parallel to edge  
Parallèlement au bord  
Paralelo con el borde

TOP VIEW  
VUE DE DESSUS  
VISTA SUPERIOR



1

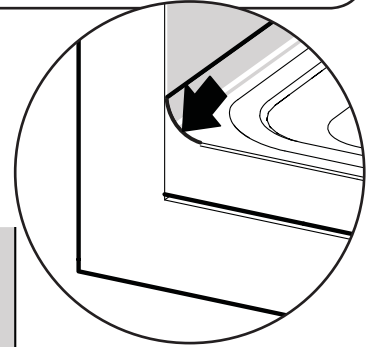
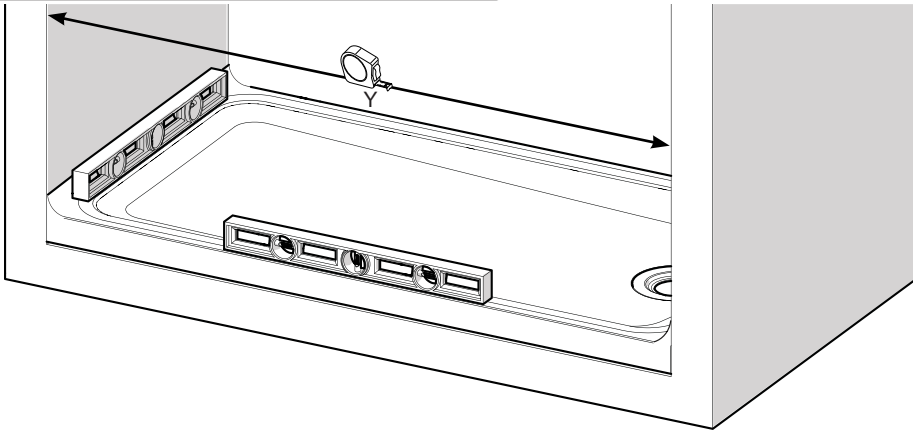


If the angle between the base and the wall is rounded start installation on this page.  
**Si l'angle entre la base et le mur est arrondi commencer l'installation sur cette page.**  
*Si el angulo entre la base y el muro es redondo comenzar la instalación en esta página.*

**A.** Verify that the shower base is perfectly leveled. Measure the distance between the shower walls.

**A. Vérifier que la base de douche est complètement de niveau. Mesurer la distance entre les murs de douche.**

**A.** Verificar que la base de ducha esta completamente nivelada. Medir la distancia entre los muros de la ducha.



2

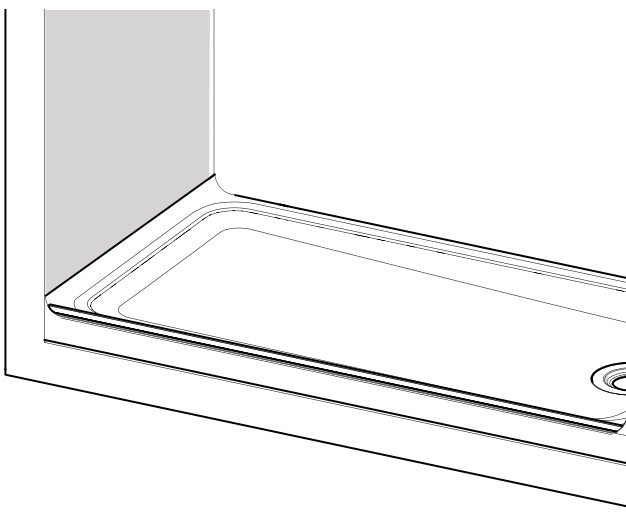
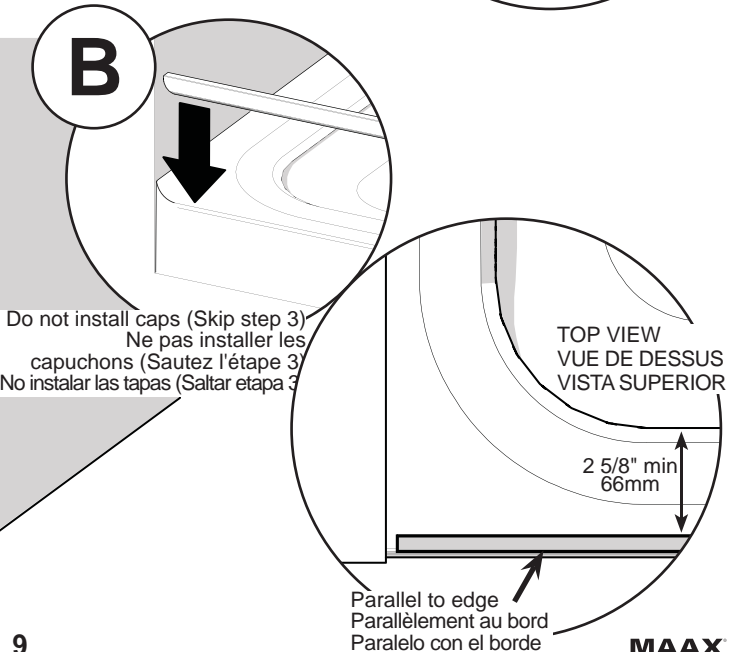
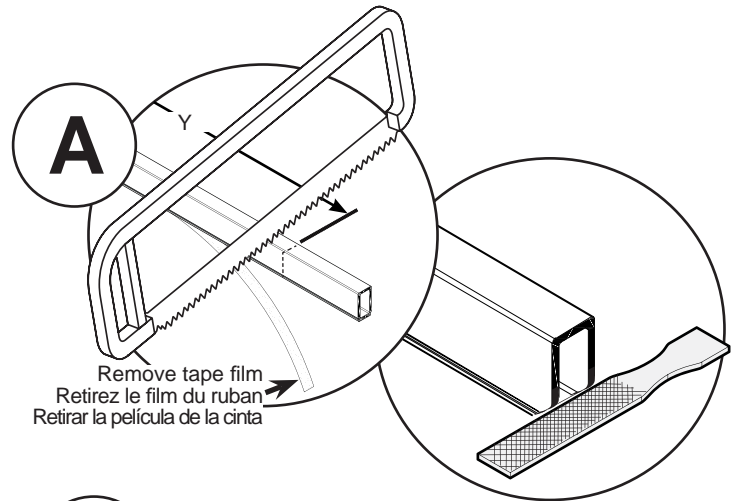
**A.** Cut the threshold to the previously taken measurement. file the threshold lower corners. Remove tape film under the threshold.  
**B.** Place the threshold on the base parallel to the outside edge and at least 2 5/8" from the inside edge of the base threshold as shown. (Leave space for the caps on both sides between the threshold edges and the shower walls)

**A. Couper le seuil à la mesure prise précédemment. Limer les coins en bas. Retirez le film du ruban au dessous du seuil.**

**B. Placer le seuil parallèle au bord extérieur de la base à au moins 2 5/8 po à partir du bord intérieur du seuil de base, comme indiqué. (Laissez un espace pour les capuchons des deux côtés entre les bords de seuil et les murs de la douche.)**

**A. Cortar el umbral a la medida tomada anteriormente. Limar las esquinas inferiores. Retire la película de la cinta.**

**B. Colocar el umbral paralelo al borde exterior de la base y al menos a 2 5/8" del borde interior del umbral de la base, como se muestra. (dejar un espacio a los lados para las tapas del umbral)**



# 3

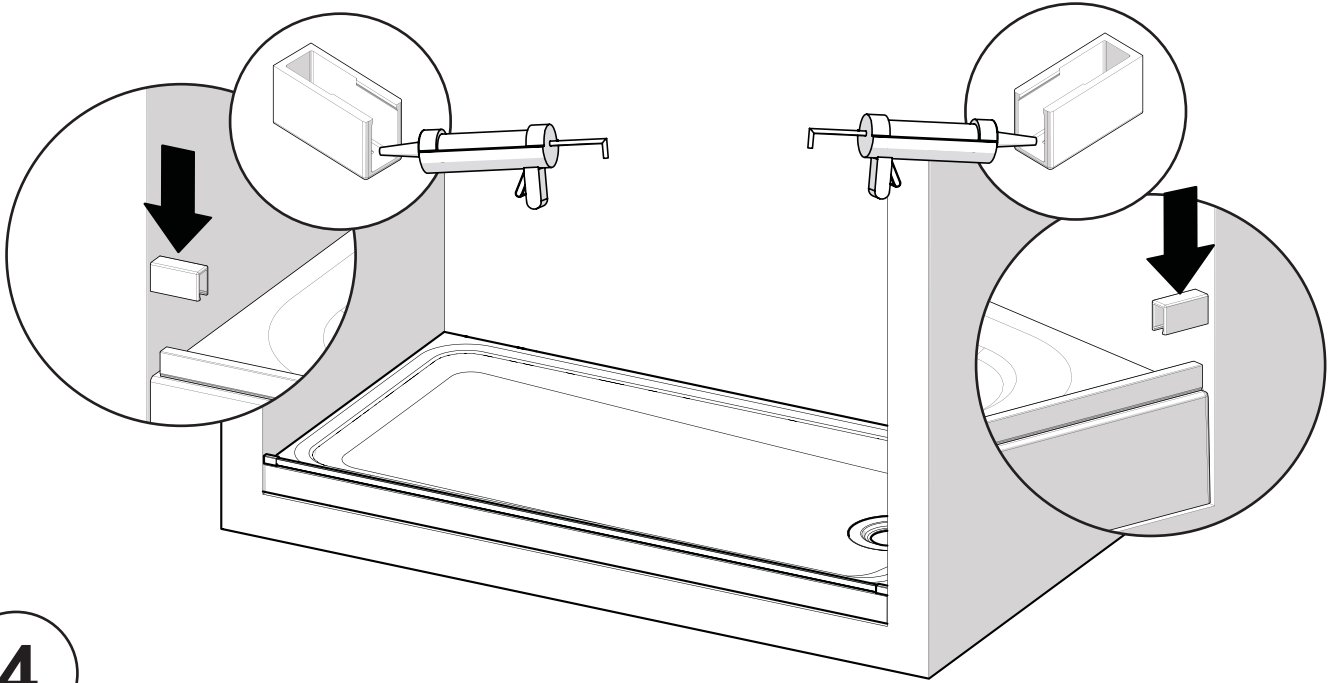


Do not put caps if you had to lime the edges of threshold at step 2.  
**Ne pas installer les capuchons si vous aviez limé les coins du seuil à l'étape 2.**  
No instalar las tapas si tuvo que limar los extremos del umbral en la etapa 2.

A. Apply silicone under the caps and place them at the sides of the threshold as shown.

**A. Appliquer du silicone sous les capuchons et les placer sur les côtés du seuil comme indiqué.**

A. Aplicar silicona debajo de las tapas y colocarlas en los lados del umbral, como se muestra.

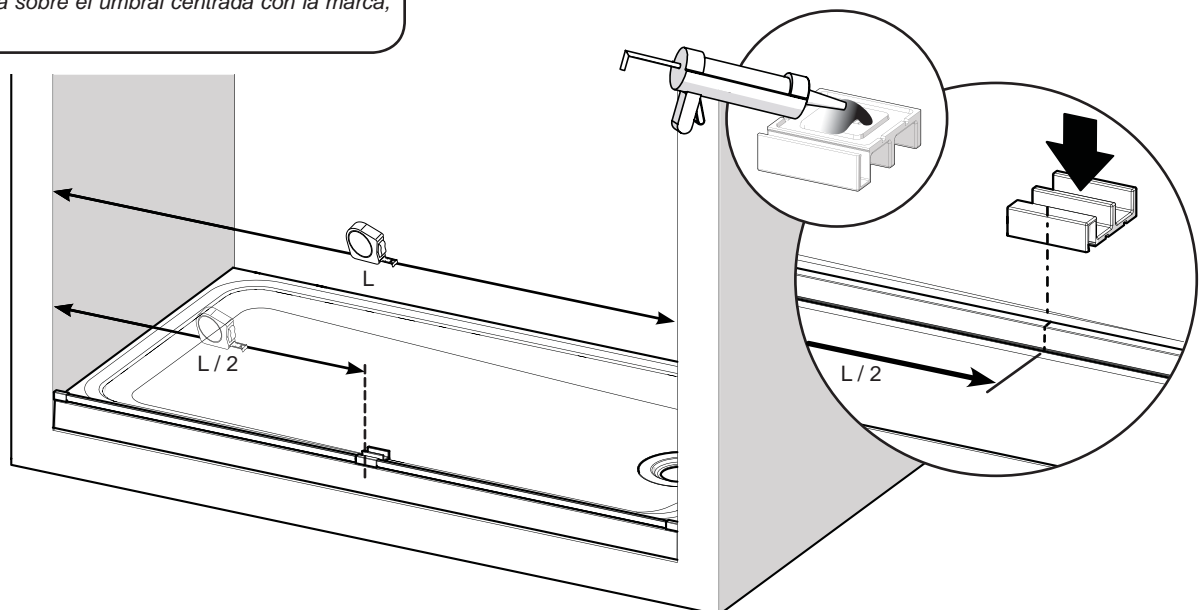


# 4

A. Measure the distance between the shower walls, divide that distance in two and mark it on the threshold. Apply silicone under the door guide and place it on the threshold centered with the mark as shown.

**A. Mesurer la distance entre les murs de douche, diviser cette distance en deux et la marquer sur le seuil. Appliquer du silicone sous le guide de porte et le placer sur le seuil centré avec la marque comme indiqué.**

A. Medir la distancia entre los muros de la ducha, dividir esta medida en dos y marcarla en el umbral. Aplicar silicona debajo de la guía de puerta y colocarla sobre el umbral centrada con la marca, como se muestra.



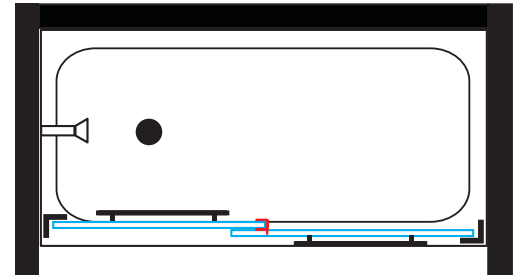
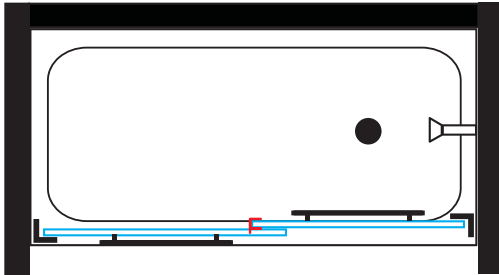
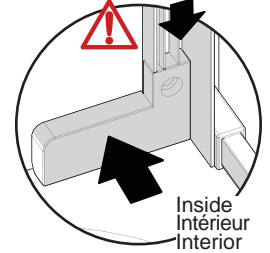
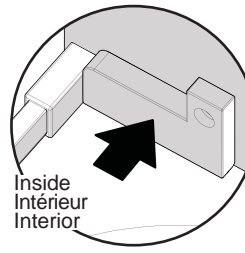
REMINDER | RAPPEL | RECORDATORIO

This installation shown.  
Follow the same steps for the mirror installation.

**Cette installation est démontrée  
Suivre les mêmes étapes pour l'installation opposée.**

*Esta instalación se muestra.  
Siga los mismos pasos para la instalación opuesta.*

For left end drain / left interior panel use these bumpers  
Pour drain à gauche / panneau gauche à l'intérieur utiliser ces pare-chocs  
Para desagüe a la izquierda / panel izquierdo al interior usar estos parachoques

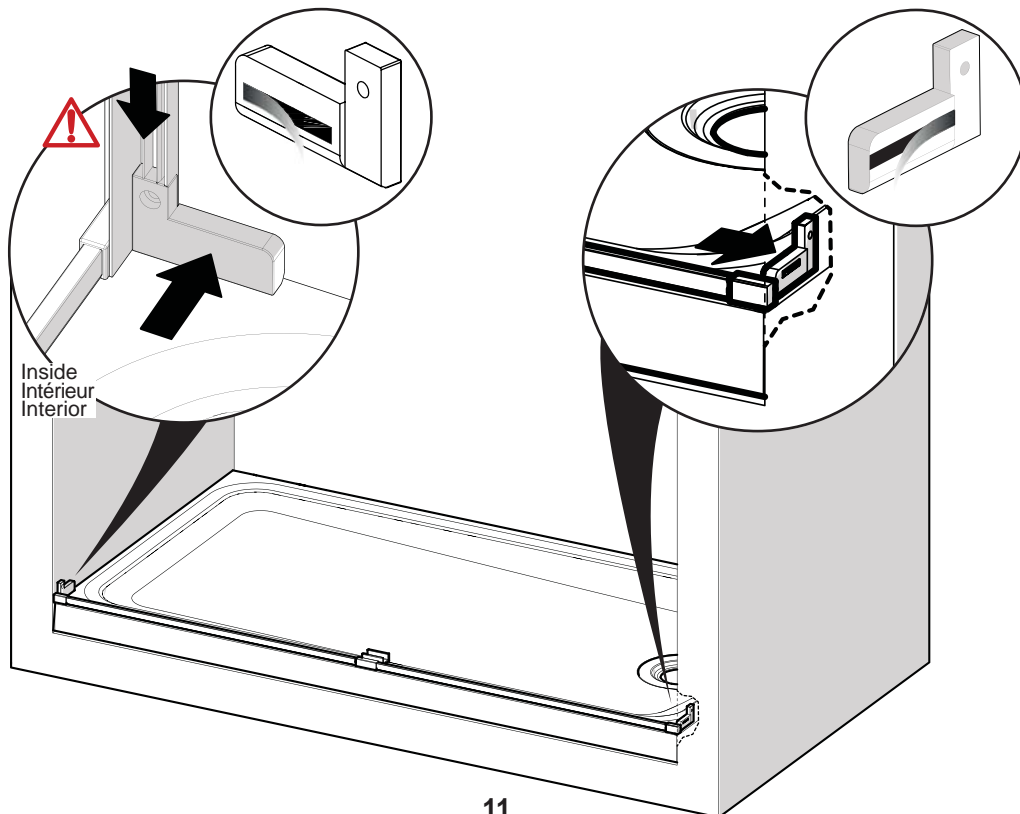


5

**A.** Remove tape film behind the bumpers. Install on base against the cap and the walls as shown. **Note:** When the hole side of the bumper goes against the cap, temporarily place first the wall jamb, then the bumper as shown.

**A.** Retirez le film du ruban derrière le pare-chocs. Installer sur la base contre le capuchon et les murs comme indiqué. **Note:** Lorsque le côté du trou du pare-chocs va contre le capuchon, placez temporairement d'abord le montant mural, puis le pare-chocs comme indiqué.

**A.** Retire la película de la cinta detrás de los parachoques. Instalar sobre la base contra las tapas y los muros como se muestra. **Nota:** Cuando el lado del agujero del parachoques va contra la tapa, colocar temporalmente en primer lugar la jamba mural, y luego el parachoques como se muestra.

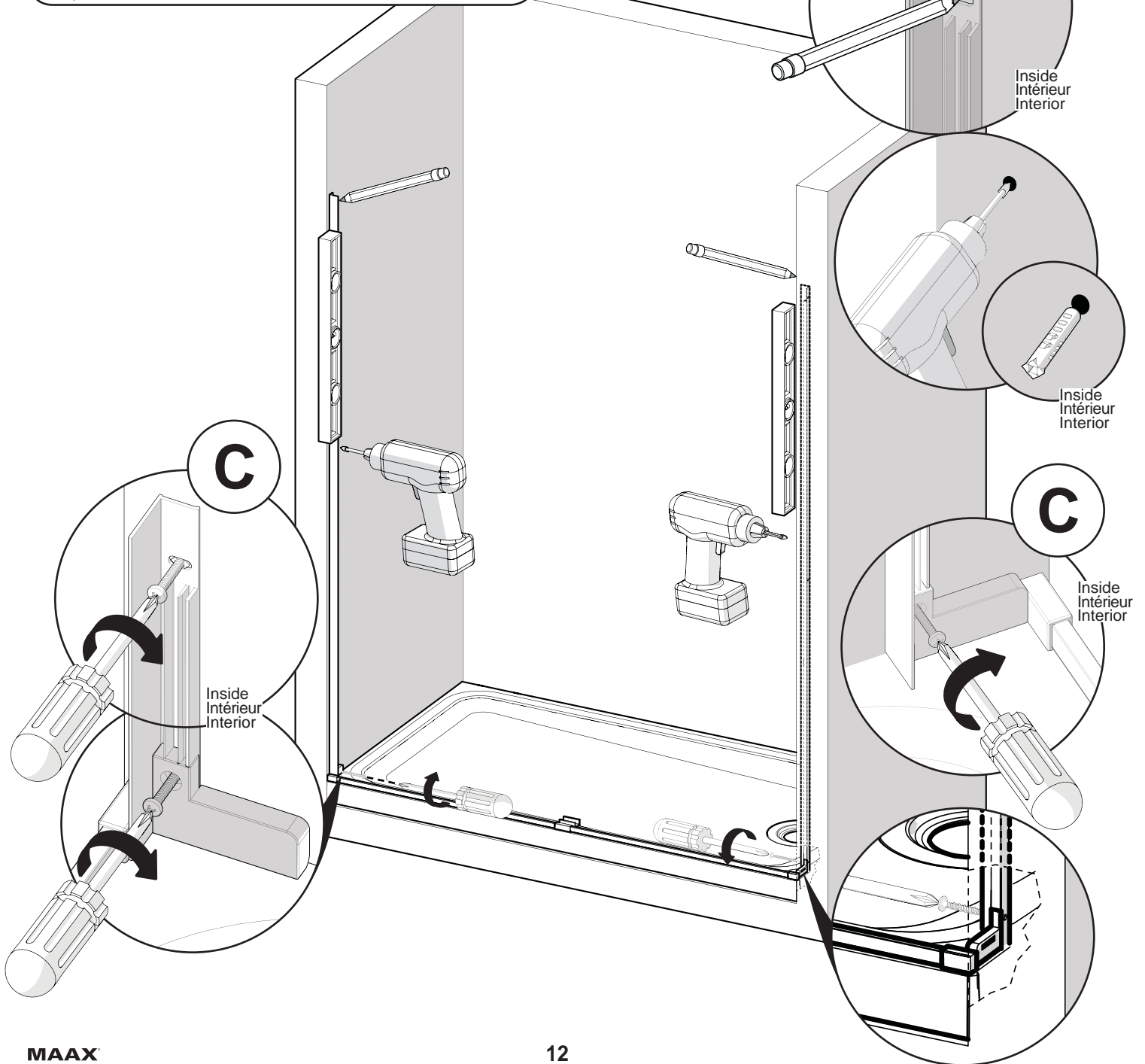


6

**A.** Temporarily place the wall jambs in position.  
**B.** Level the wall jambs and mark the position of the holes. Remove the wall jambs and drill the holes. Insert the wall anchors if needed.  
**C.** Place the wall jambs back against the walls and fasten with the provided screws. At the bottom, screw wall jambs to bumpers.

**A.** Placez temporairement les montants muraux en position.  
**B.** Mettre de niveau les montants muraux et marquer la position des trous. Retirez les montants du mur et percez les trous. Insérez des ancrages muraux si nécessaire.  
**C.** Placez les montants muraux contre les murs et fixer avec les vis fournies. En bas, viser les montants aux pare-chocs.

**A.** Coloque temporalmente las jambas murales en su posición.  
**B.** Nivelar las jambas murales y marcar la posición de los agujeros. Retire las jambas murales y taladrar los agujeros. Inserte los anclajes de pared, si es necesario.  
**C.** Coloque las jambas murales contra la pared y sujetar con los tornillos suministrados. En la parte inferior, fijar las jambas a los para-chocs.

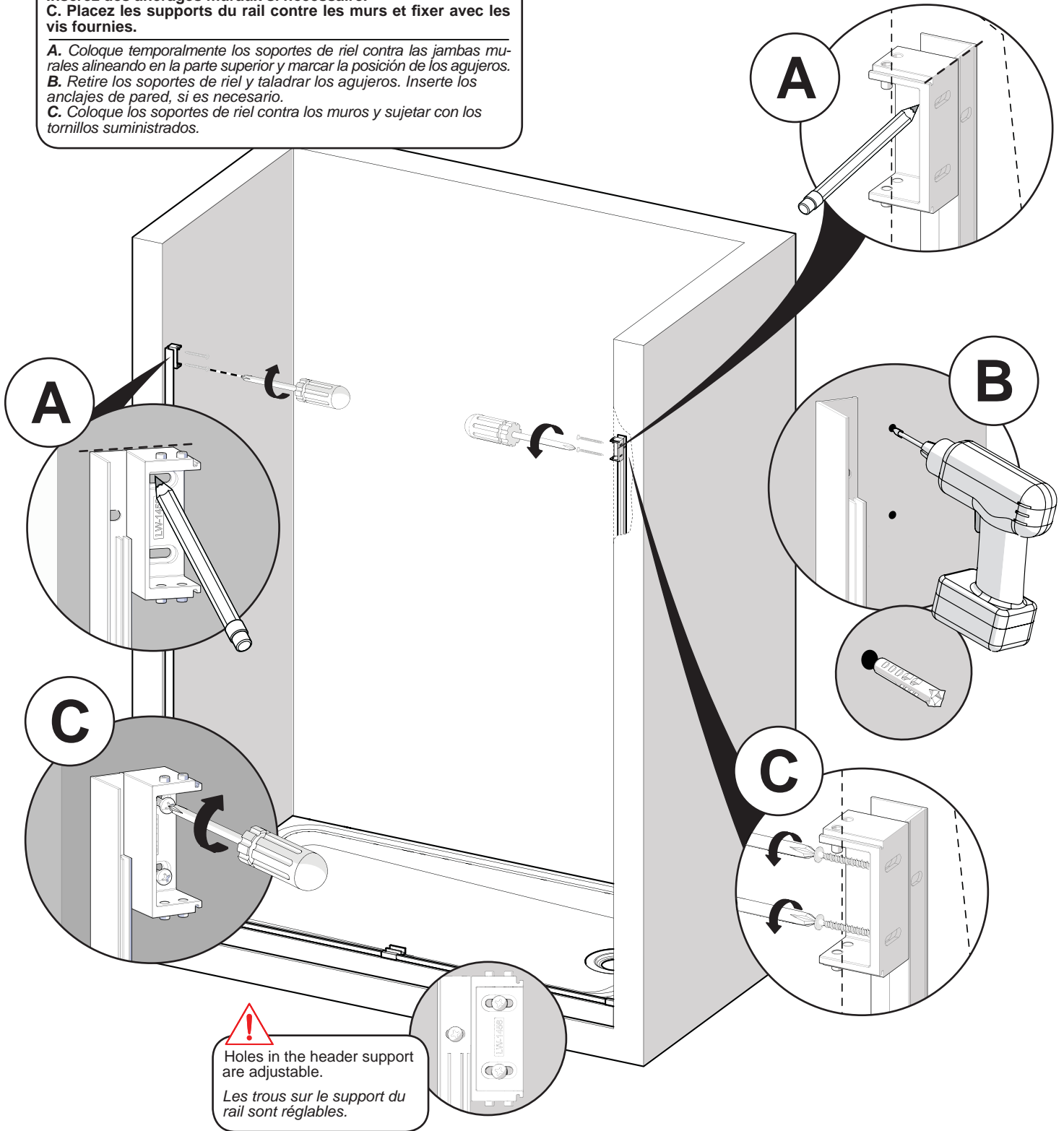



7

**A.** Temporarily place the header supports against the wall jambs aligned with the top and mark the position of the holes as shown.  
**B.** Remove the header supports and drill the holes. Insert the wall anchors if needed.  
**C.** Place the header supports back against the walls and fasten with the provided screws.

**A.** Placez temporairement les supports du rail contre les montants muraux, aligner en haut et marquer la position des trous.  
**B.** Retirez les supports du rail du mur et percez les trous. Insérez des anclages muraux si nécessaire.  
**C.** Placez les supports du rail contre les murs et fixer avec les vis fournies.

**A.** Coloque temporalmente los soportes de riel contra las jambas murales alineando en la parte superior y marcar la posición de los agujeros.  
**B.** Retire los soportes de riel y taladran los agujeros. Inserte los anclajes de pared, si es necesario.  
**C.** Coloque los soportes de riel contra los muros y sujetar con los tornillos suministrados.



  
Holes in the header support are adjustable.  
Les trous sur le support du rail sont réglables.

8

**A.** Measure the distance between the shower walls. Verify with measurements on the table on right if you have to cut the header.  
**B.** Install drip shields on doors as shown. Place the doors inside the shower.

**A.** Mesurer la distance entre les murs de douche. Vérifier avec la table à droite si vous devez couper le rail.  
**B.** Insérez les déflecteurs au bas des portes comme montré. Mettre les portes à l'intérieur de la douche.

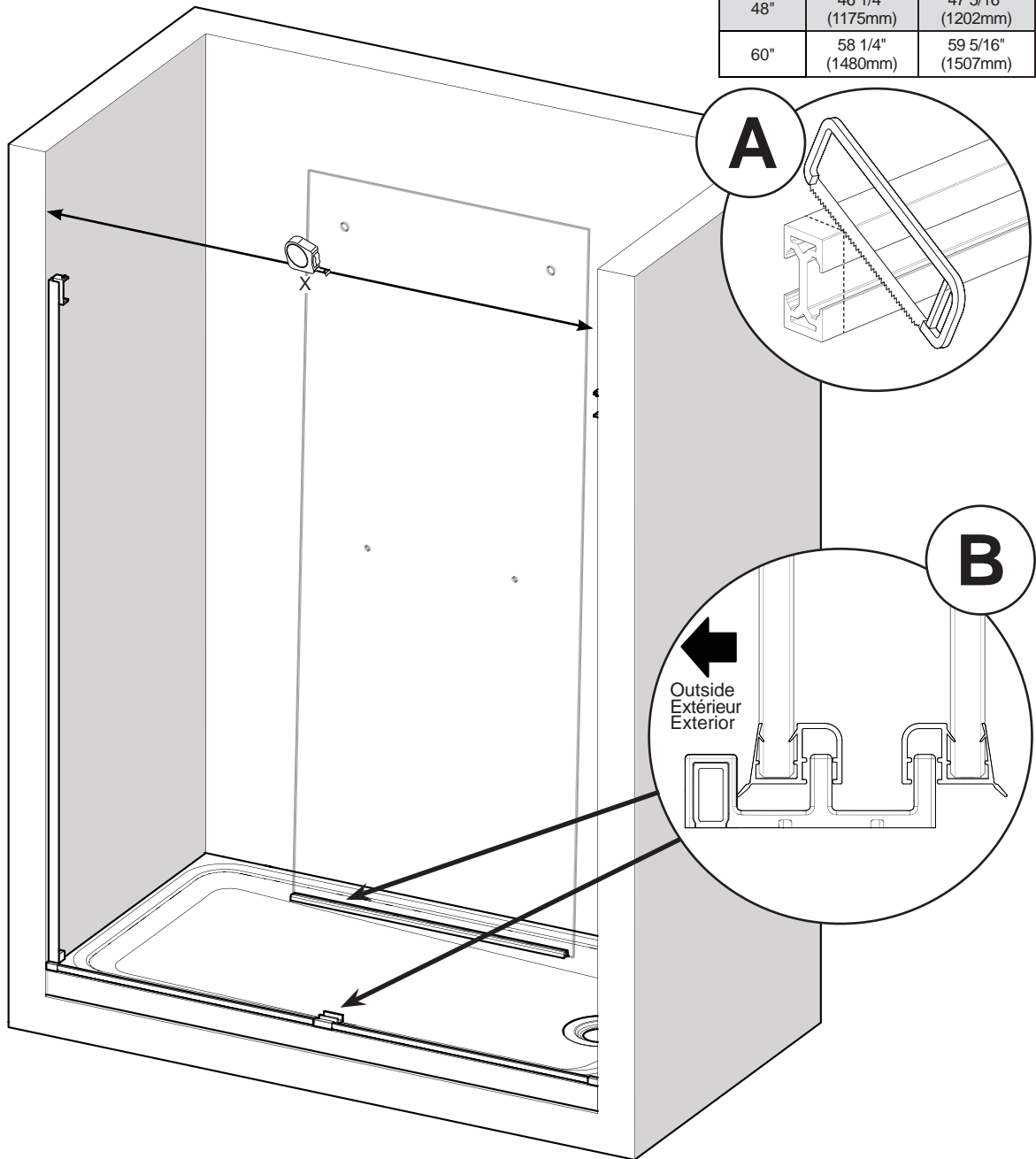
**A.** Medir la distancia entre los muros de ducha. Verificar con la tabla de la derecha si debe cortar el riel.  
**B.** Instalar los deflectores en la parte inferior de las puertas. Colocar las puertas en el interior de la ducha.

If X is less that the minimal measurements above cut header to fit  
 Si X est moins que les distances minimales ci-dessus couper le rail pour ajuster  
 Si X es menos que las distancias minimas descritas abajo cortar el riel para ajustar



Between these measurements you probably won't have to cut  
 Entre ces mesures, vous n'aurez probablement pas au couper  
 Entre estas medidas probablemente no tendrá que cortar

Alcove/Nicho	Min.	Max.
48"	46 1/4" (1175mm)	47 5/16" (1202mm)
60"	58 1/4" (1480mm)	59 5/16" (1507mm)

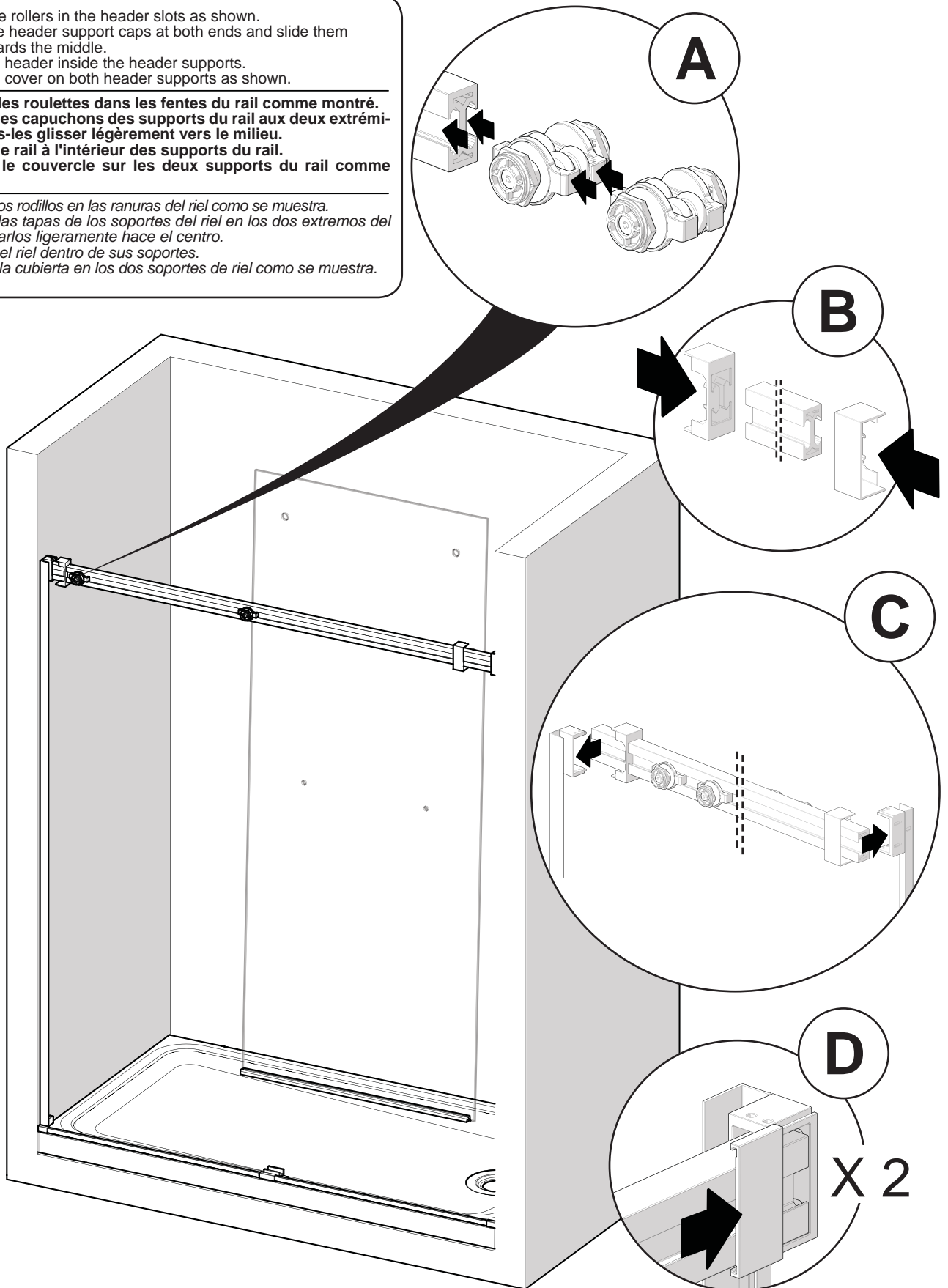


9

- A. Insert the rollers in the header slots as shown.
- B. Insert the header support caps at both ends and slide them slightly towards the middle.
- C. Slide the header inside the header supports.
- D. Slide the cover on both header supports as shown.

A. Insérez les roulettes dans les fentes du rail comme montré.  
B. Insérez les capuchons des supports du rail aux deux extrémités et faites-les glisser légèrement vers le milieu.  
C. Glissez le rail à l'intérieur des supports du rail.  
D. Glissez le couvercle sur les deux supports du rail comme montré.

A. Insertar los rodillos en las ranuras del riel como se muestra.  
B. Insertar las tapas de los soportes del riel en los dos extremos del riel y deslizarlos ligeramente hacia el centro.  
C. Deslizar el riel dentro de sus soportes.  
D. Deslizar la cubierta en los dos soportes de riel como se muestra.



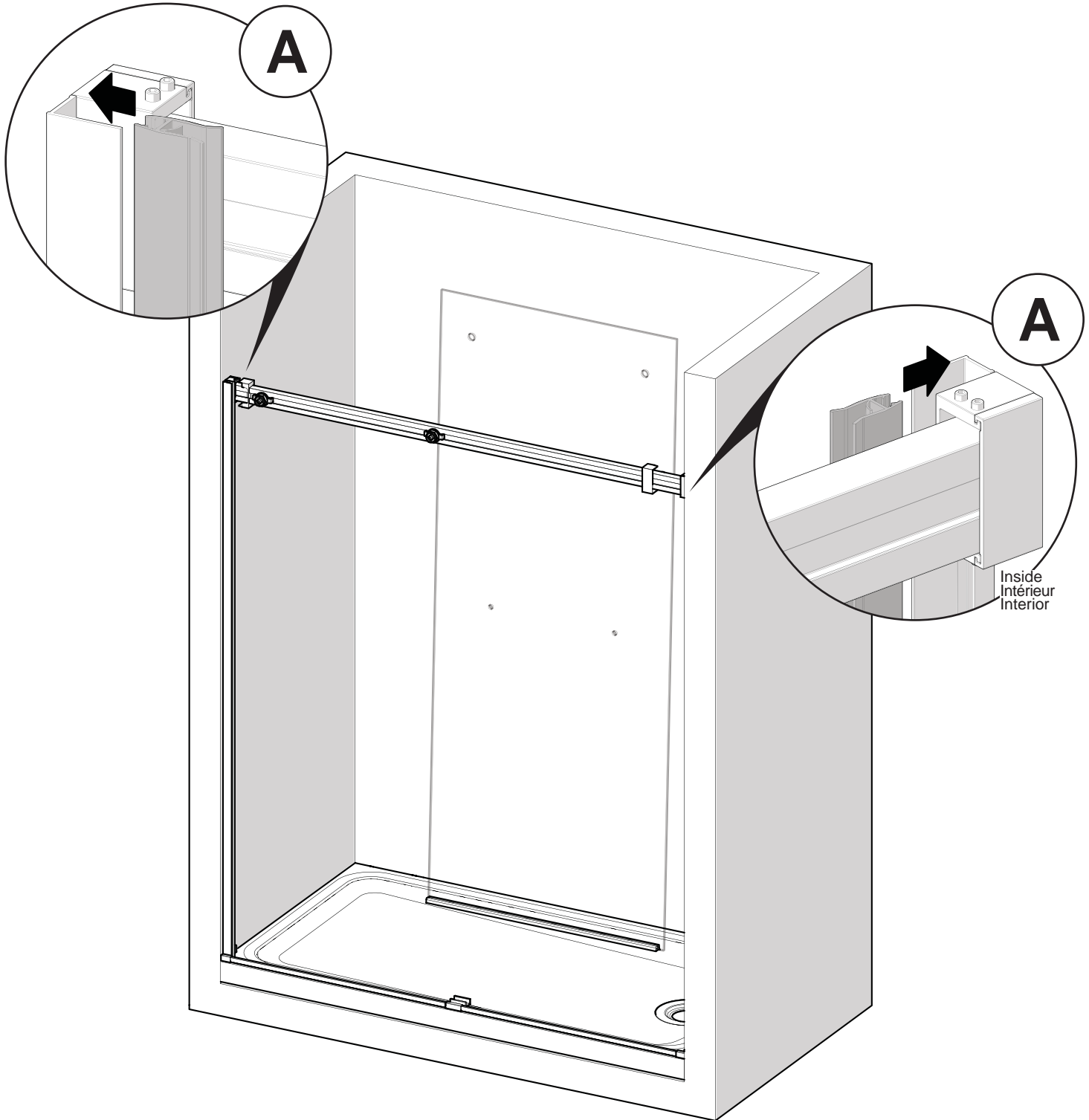


10

A. Insert the wall jamb gaskets in the wall jambs as shown.

A. Insérer les joint dans les montants muraux comme montré.

A. Insertar las juntas en las jambas murales como se muestra.



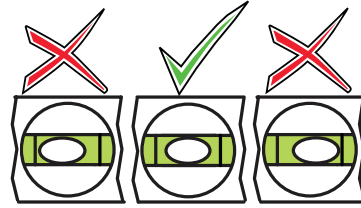


# 11

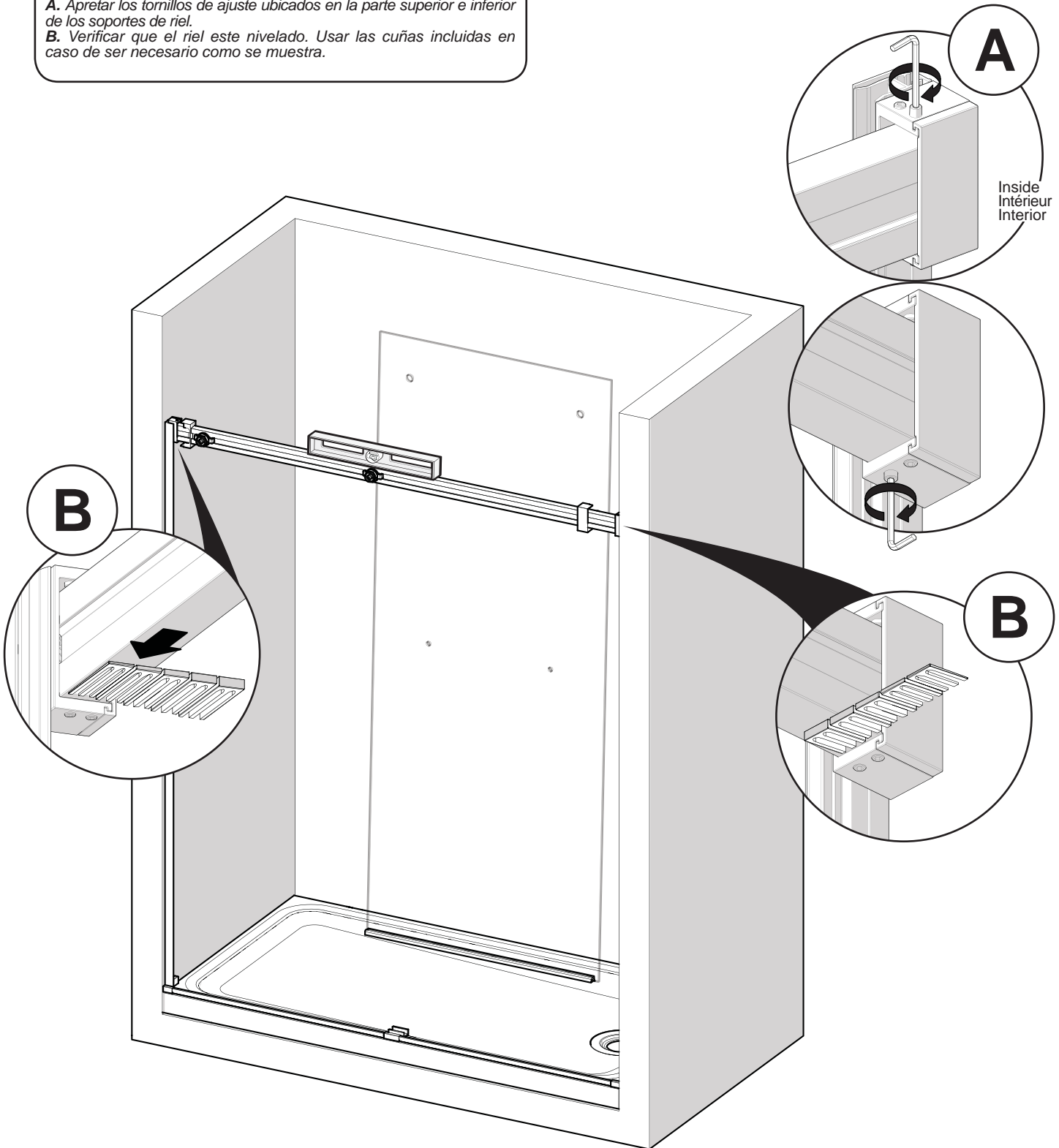
**A.** Fasten the set screws on top and bottom of both header supports.  
**B.** Verify that the header is leveled. Use the included shims if needed as shown.

**A. Serrer les vis de réglage sur le dessus et sur le fond des deux supports en-tête.**  
**B. Vérifier que le rail est de niveau. Utilisez les cales incluses si nécessaire comme indiqué.**

**A. Apretar los tornillos de ajuste ubicados en la parte superior e inferior de los soportes de riel.**  
**B. Verificar que el riel este nivelado. Usar las cuñas incluidas en caso de ser necesario como se muestra.**



  
Leveling the header is critical to the proper functioning of the doors.  
**La mise de niveau du rail est essentiel au bon fonctionnement des portes.**  
*Nivelar el riel es crítico para el buen funcionamiento de las puertas.*

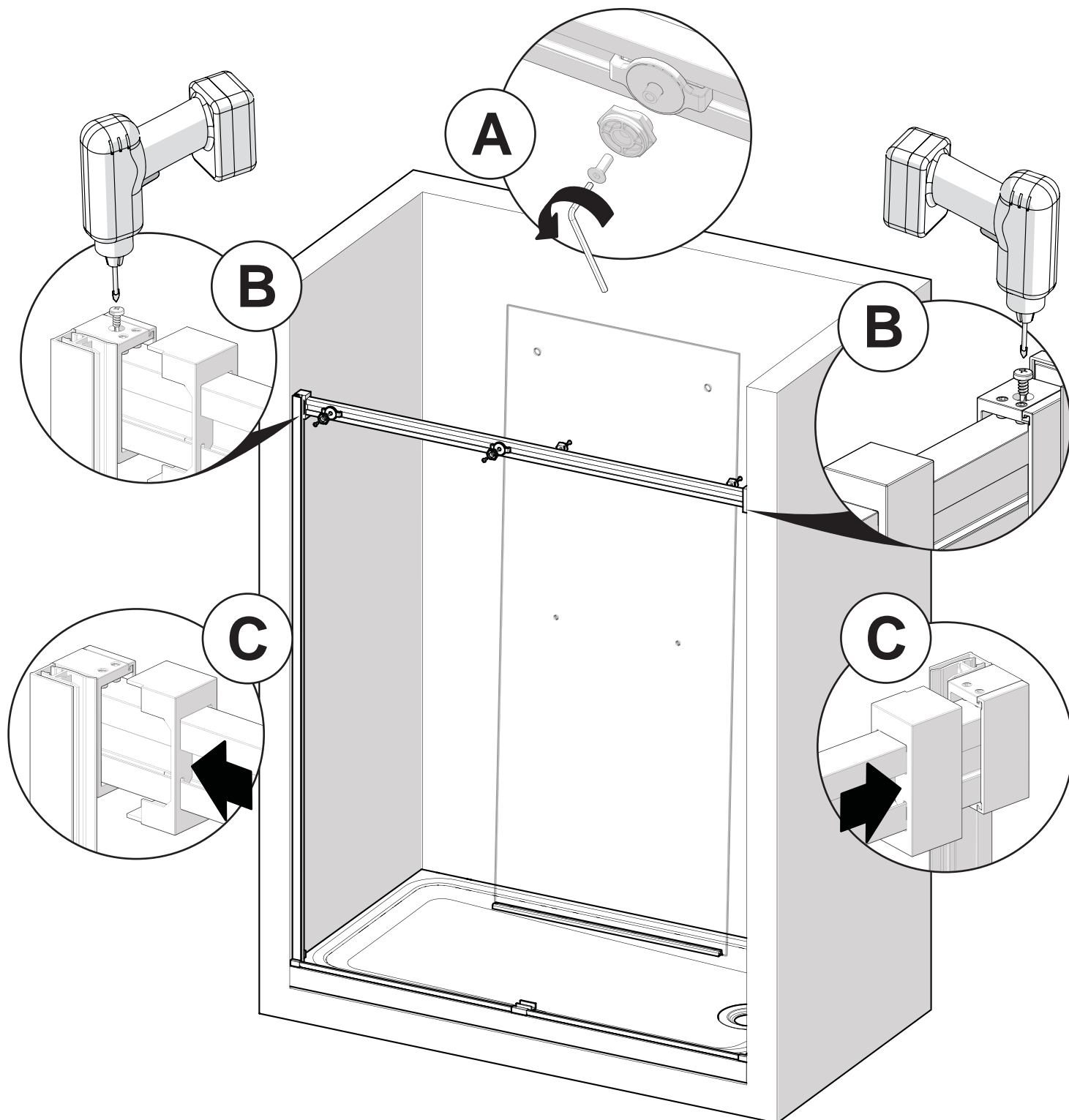


# 12

- A. Disassemble the rollers as shown.
- B. Fasten the selftapping screw on each side of the track.
- C. Slide the header support covers in place as shown.

- A. **Démonter les roulettes comme indiqué.**
- B. **Visser la vis autotaraudeuse de chaque côté du rail.**
- C. **Faire glisser les couvercles du support du rail en place tel que montré.**

- A. *Desmontar los rodillos como se muestra.*
- B. *Apretar el tornillo penetrante de cada lado del riel.*
- C. *Deslice las cubiertas de los soportes del riel en su lugar como se muestra.*

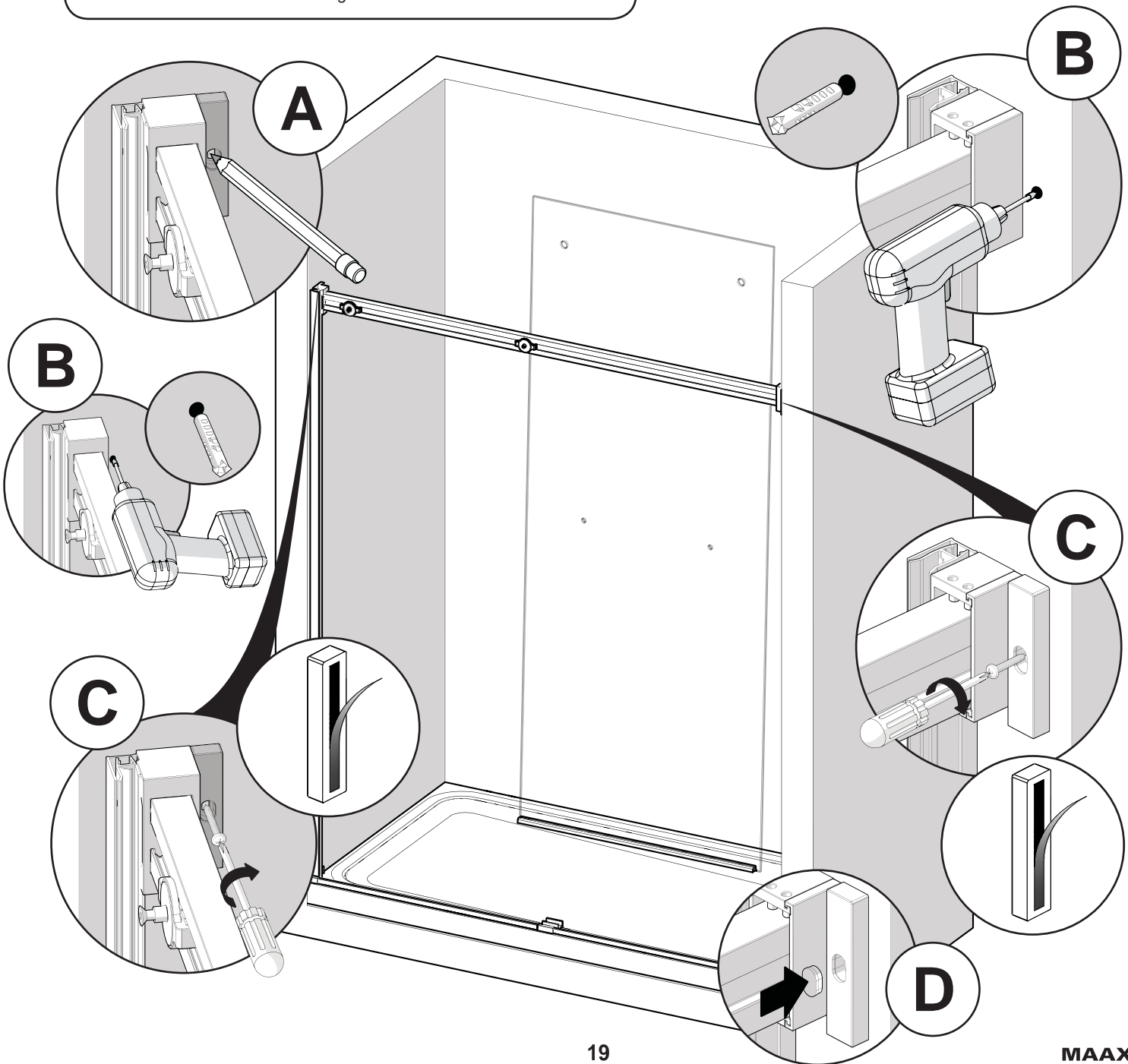
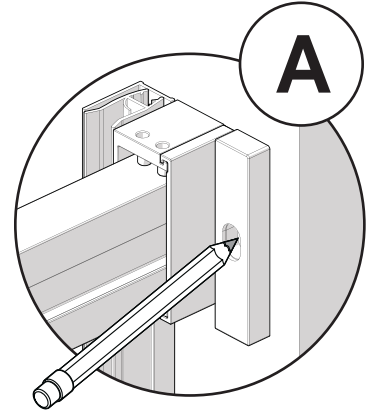


# 13

- A. Temporarily place the bumpers against the header supports aligned with the top and mark the position of the holes as shown.
- B. Remove the bumpers and drill the holes. Insert the wall anchors if needed.
- C. Place the bumpers back against the walls and fasten with the provided screws.
- D. Insert the screw covers in position as shown.

- A. Placez temporairement les pare-chocs contre les supports du rail, aligner en haut et marquer la position des trous.
- B. Retirez les pare-chocs du mur et percez les trous. Insérez des ancrages muraux si nécessaire.
- C. Placez les pare-chocs contre les murs et fixer avec les vis fournies.
- D. Insérez les cache-vis en place comme montré.

- A. Coloque temporalmente los parachoques contra los soportes de riel alineando en la parte superior y marcar la posición de los agujeros.
- B. Retire los parachoques y taladrad los agujeros. Inserte los anclajes de pared, si es necesario.
- C. Coloque los parachoques contra los muros y sujetar con los tornillos suministrados.
- D. Insertar los cubretornillos en su lugar como se muestra.



# 14

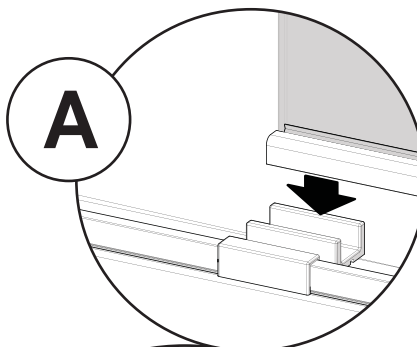
**A.** Engage the inside panel on the door guide as shown. Then, mount the panel on the roller brackets and reassemble the rollers.  
**B.** Engage the outside panel on the door guide as shown. Then, mount the panel on the roller brackets and reassemble the rollers.


**A.** Lever et insérer le panneau intérieur sur le guide de porte tel que montré. Puis, monter le panneau intérieur sur les supports de roulettes et les rassembler comme indiqué.

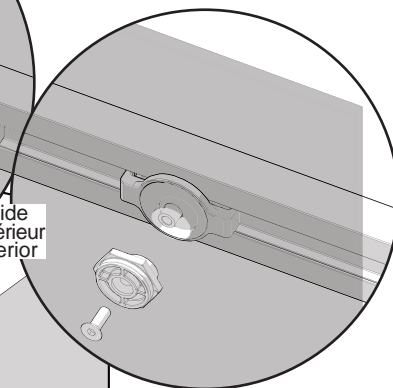
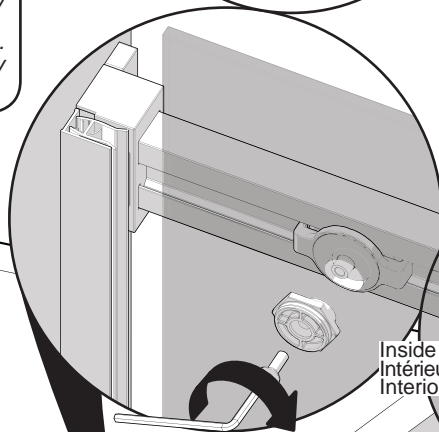
**B.** Lever et insérer le panneau extérieur sur le guide de porte tel que montré. Puis, monter le panneau extérieur sur les supports de roulettes et les rassembler comme indiqué.

**A.** Encarrilar el panel interior en la guía de puerta como se muestra. Después, montar el panel interior en los soportes de los rodillos y rearmarlos como se muestra.

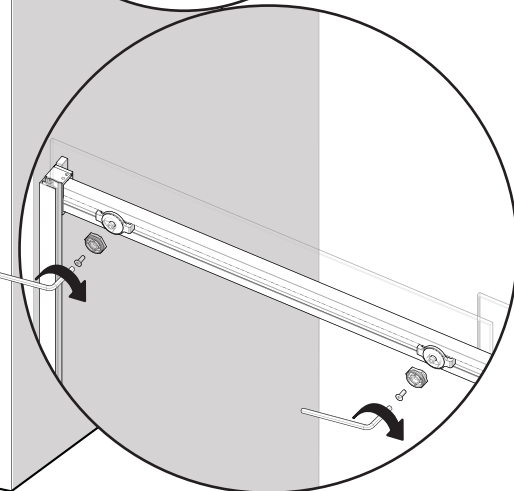
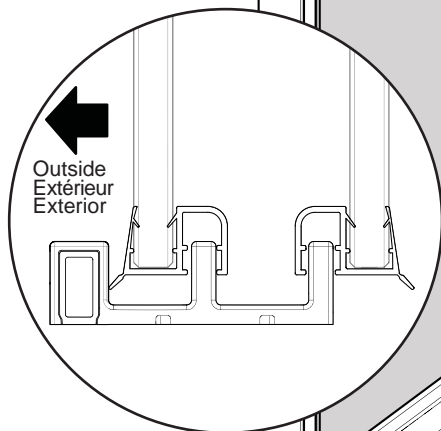
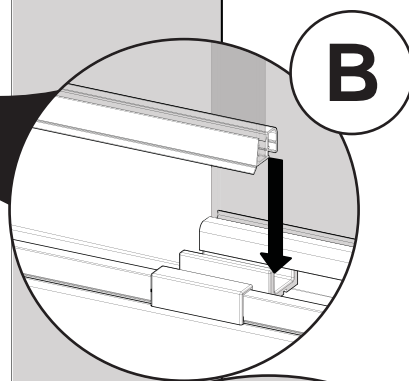
**B.** Encarrilar el panel exterior en la guía de puerta como se muestra. Después, montar el panel exterior en los soportes de los rodillos y rearmarlos como se muestra.



  
Install inside panel first.  
Installer le panneau intérieur en premier.



Inside  
Intérieur  
Interior

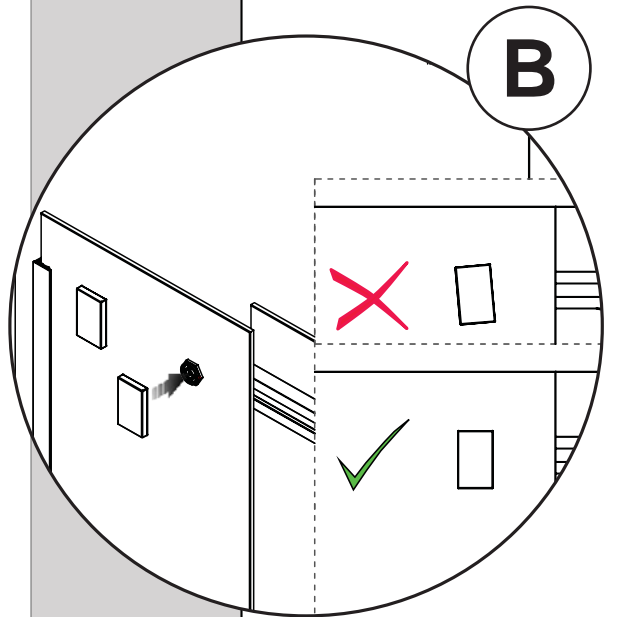
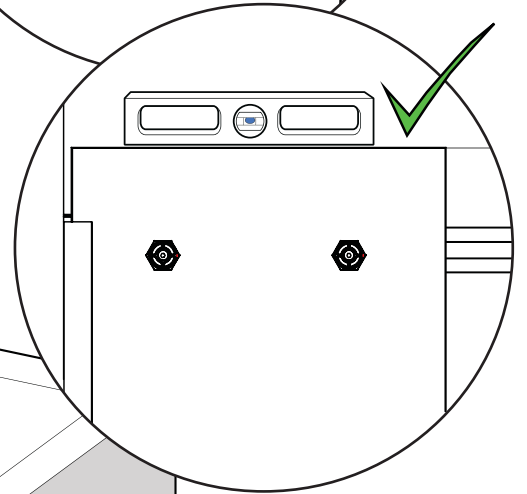
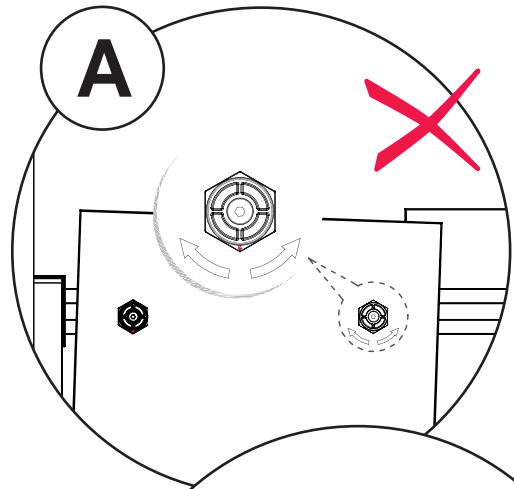
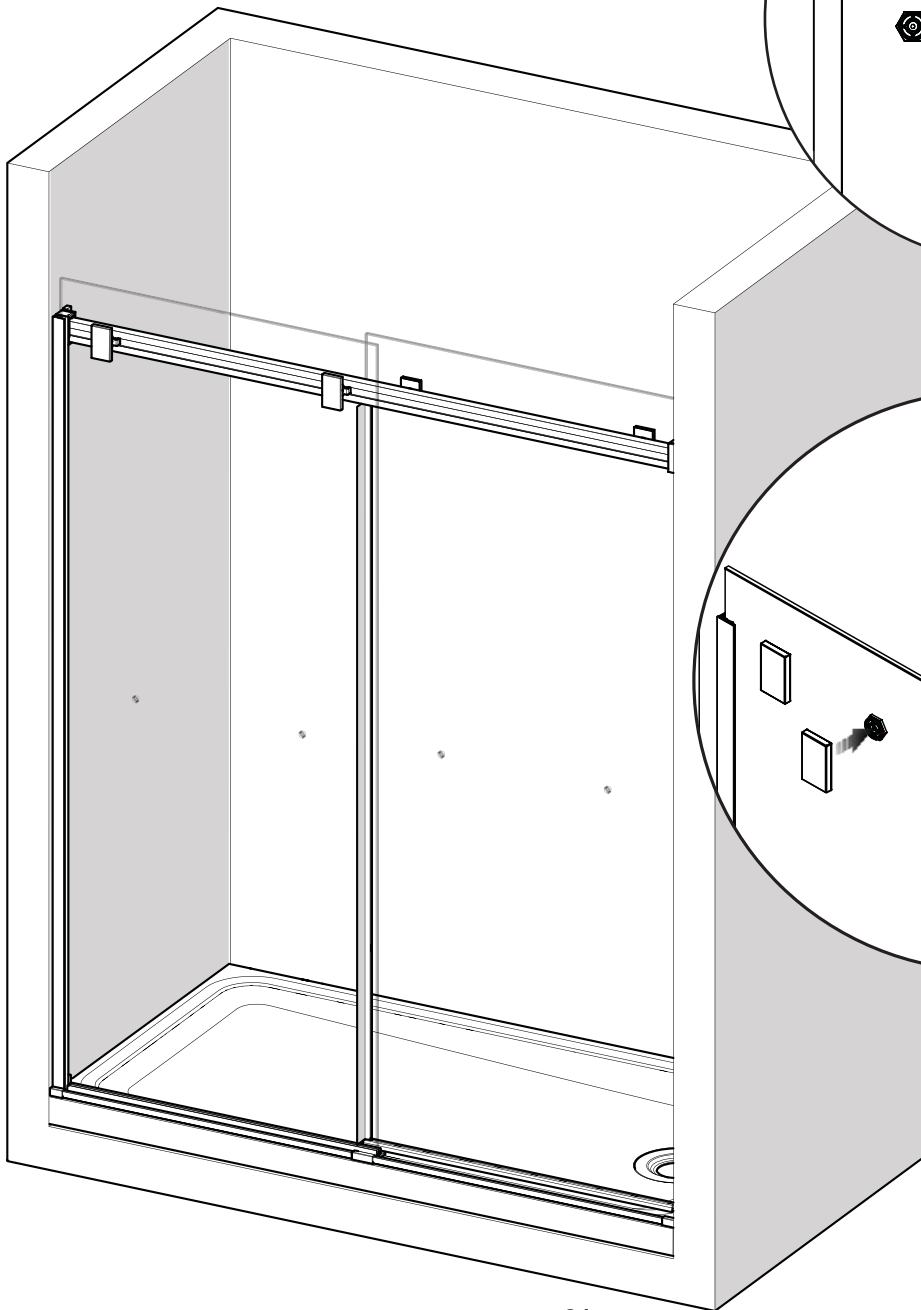


# 15

**A.** Adjust the excentric nut to level the doors as shown.  
**B.** Insert the screw covers in position, parallel to the panels as shown.

**A.** Ajuster l'écrou excentrique pour mettre de niveau les portes comme montré.  
**B.** Insérer les cache-vis en place, parallèlement aux panneaux comme montré.

**A.** Ajustar la tuerca excéntrica para nivelar las puertas como se muestra.  
**B.** Insertar los cubretornillos en su lugar paralelos con los vidrios como se muestra.



# 16

**A.** Insert door side gasket on the inside side of the inner panel as shown.

**B.** Assemble the handles on the glass panels as shown.

**C.** From outside the shower apply a bead of silicone along the wall jamb, the threshold on the base and on the side of the door guide as shown.

**A.** Insérer le joint lateral de porte sur le côté intérieur du panneau interne comme indiqué.

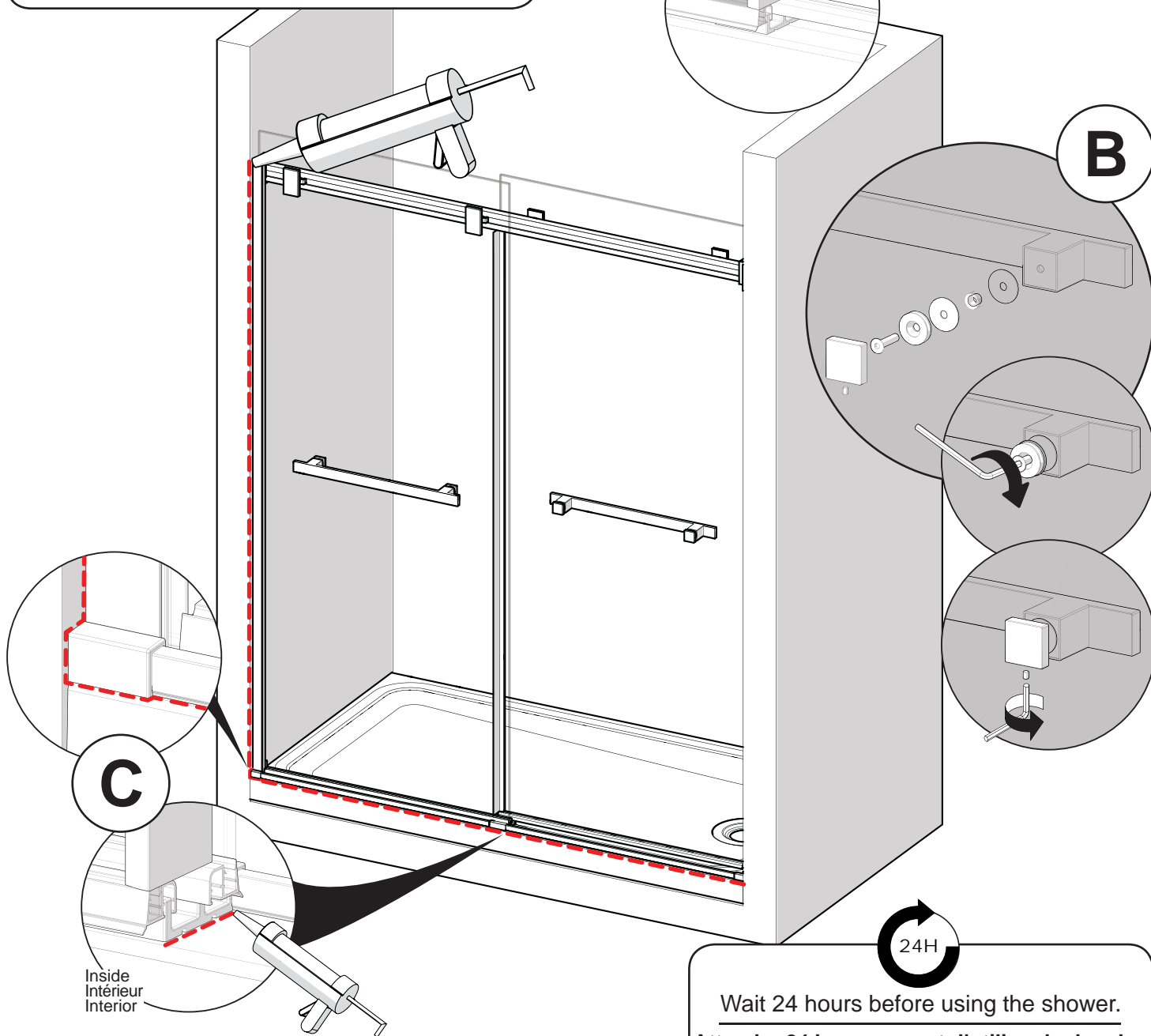
**B.** Assembler les poignées sur les portes.

**C.** De l'extérieur de la douche, appliquer un joint de silicone le long du montant mural, le seuil à la base et sur le côté du guide de porte comme indiqué.

**A.** Insertar la junta lateral de puerta en el lado interior del panel interno como se muestra.

**B.** Ensamblar las manijas sobre las puertas.

**C.** Desde el exterior de la ducha, aplicar sellador de silicona a lo largo de la jamba mural, el umbral sobre la base y por el lado de la guía de puerta como se muestra.





## LIMITED WARRANTY

MAAX Bath Inc. (hereafter "MAAX") offers an express limited warranty on each of its products. This warranty extends only to the original owner/end-user for personal household use. For commercial uses, additional limitations apply.

MAAX warrants shower doors and glass panels to be free of all material or workmanship defects under normal use and service for a period of ten (10) years from the initial date of purchase by the owner/end-user, contractor or builder from an authorized dealer. Shower door sealing materials and gaskets are not covered by this warranty.

MAAX warrants Soft Close® to be free of all material or workmanship defects under normal use and service for a period of five (5) years from the initial date of purchase by the owner/end-user, contractor or builder from an authorized dealer.

This warranty extends to the original consumer owner, but does not cover installation or any other labour charges.

Except in the case of MAAX products with pre-plumbed fixtures, MAAX shall in no event be liable for damages of any kind when the installation of jets or any other fixtures related to the product is done by the customer or the customer appointed installer.

MAAX reserves the right to modify this warranty at any time, it being understood that such modification will not alter the warranty conditions applicable at the time of the sale of the products in question.

In order to obtain service provided under this warranty during regular business hours, contact the dealer or distributor who sold the unit, or MAAX directly.

For more information on MAAX's limited warranty, please visit [www.maax.com](http://www.maax.com).

## GARANTIE LIMITÉE

MAAX Bath Inc. (ci-après "MAAX") offre une garantie limitée expresse sur chacun de ses produits. Cette garantie s'adresse uniquement au propriétaire/utilisateur original pour un usage personnel domestique. Des restrictions additionnelles s'appliquent aux utilisations commerciales.

MAAX garantit les portes de douche et panneaux de verre contre tout défaut de matière ou de fabrication dans des conditions normales d'utilisation et d'entretien pour une période de dix (10) ans à compter de la date d'achat initial du produit par le propriétaire/utilisateur, l'entrepreneur ou le constructeur auprès d'un distributeur agréé. Matériaux et joints d'étanchéité de portes de douche ne sont pas couverts par cette garantie.

MAAX garantit le Soft Close® contre tout défaut de matière ou de fabrication dans des conditions normales d'utilisation et d'entretien pour une période de cinq (5) ans à compter de la date d'achat initial du produit par le propriétaire/utilisateur, l'entrepreneur ou le constructeur auprès d'un distributeur agréé.

La présente garantie s'applique au consommateur ou utilisateur initial, mais elle ne s'applique pas à l'installation ou à tout autre frais de main-d'oeuvre.

Sauf dans le cas des produits MAAX munis d'accessoires pré-assemblés, MAAX en aucun cas ne sera responsable de tout dommage de quelque nature que ce soit découlant de l'installation des jets ou de tout autre accessoire associé au produit réalisée par le client ou un installateur désigné par le client.

MAAX se réserve le droit de modifier cette garantie en tout temps; il est entendu que de telles modifications ne changeront pas les conditions de la garantie applicable au moment de la vente des produits en cause.

Pour se prévaloir du service offert en vertu de la présente garantie pendant les heures normales d'ouverture, communiquer avec le détaillant ou le distributeur qui a vendu le produit, ou encore avec MAAX directement.

Pour plus de détails concernant la garantie limitée de MAAX, consulter le [www.maax.com](http://www.maax.com).

## GARANTÍA LIMITADA

MAAX Bath Inc. (a continuación "MAAX") ofrece un garantía limitada expresa para cada uno de sus productos. Esta garantía va dirigida únicamente al propietario o al usuario original para un uso personal doméstico. En caso de uso comercial, se aplican otras restricciones.

MAAX garantiza las puertas de ducha y los paneles de vidrio contra cualquier defecto de material o de fabricación en condiciones normales de utilización y mantenimiento durante un periodo de diez (10) años a partir de la fecha de compra original del producto por parte del propietario o usuario, el contratista o el constructor en un comercio minorista autorizado. Materiales de sellado de puertas de ducha y las juntas no están cubiertos por esta garantía.

MAAX garantiza el Soft Close® contra cualquier defecto de material o de fabricación en condiciones normales de utilización y mantenimiento durante un periodo de cinco (5) años a partir de la fecha de compra original del producto por parte del propietario o usuario, el contratista o el constructor en un comercio minorista autorizado.

La presente garantía se extiende al consumidor o usuario original, pero no se aplica a la instalación o a cualquier otro costo de mano de obra.

Salvo en el caso de productos de MAAX con accesorios de plomería pre-instalados, MAAX no será responsable bajo circunstancia alguna por ningún tipo de daño cuando la instalación de los chorros (jets) o de cualquier otro accesorio relacionado con el producto sea realizada por el cliente mismo o por un instalador designado por el cliente.

MAAX se reserva el derecho de modificar esta garantía en cualquier momento; se sobreentiende que dichas modificaciones no cambiarán las condiciones de la garantía que se apliquen en el momento de la venta de los productos en cuestión.

Para obtener el servicio que se ofrece según lo dispuesto en la presente garantía durante el horario de atención normal, deberá comunicarse con el comercio o distribuidor que le haya vendido el producto, o directamente con MAAX.

Para obtener mayor información sobre la garantía limitada de MAAX, consulte el sitio [www.maax.com](http://www.maax.com).

**MAAX**<sup>®</sup>  
[www.maax.com](http://www.maax.com)

Technical Services / Service technique / Servicio técnico  
**T. 1 877 GET-MAAX (1 877 438-6229)**  
**F. 1 888 361-2045**  
**[www.maax.com](http://www.maax.com)**