

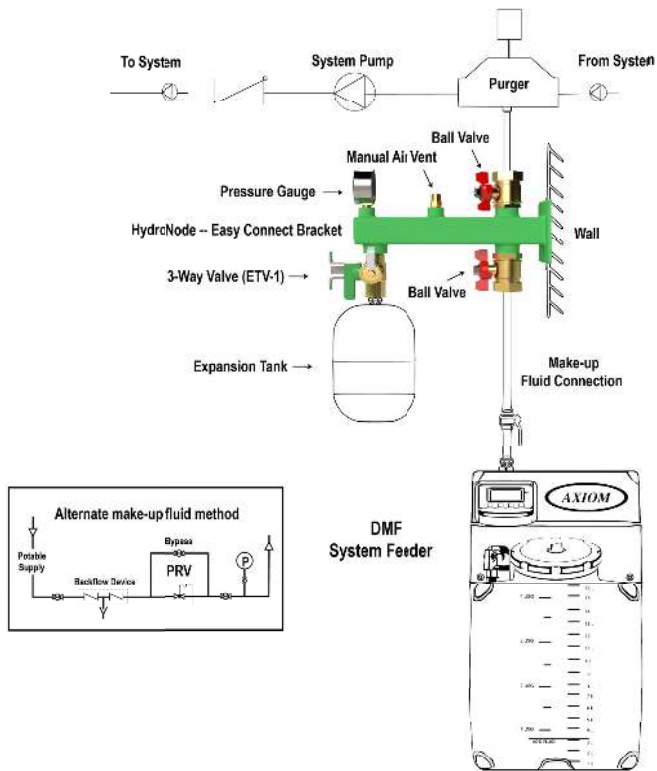


**ETV SERIES EXPANSION TANK VALVE
INSTALLATION & OPERATION INSTRUCTIONS**

WARNING

⚠ NOT FOR POTABLE WATER

TYPICAL CONNECTION SCHEMATIC

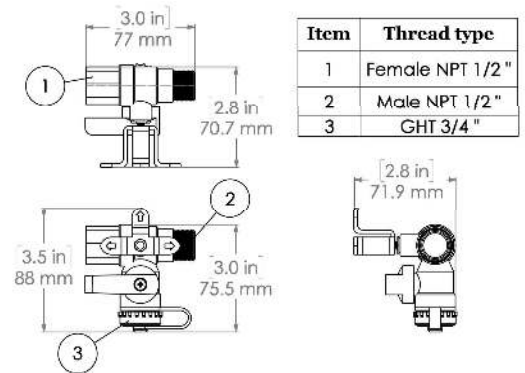


3603 Burrton Avenue, Saskatoon, SK S7P 0E4 Ph: (306) 651-1815 Fax: (306) 651-2293
email: sales@axiomind.com website: www.axiomind.com

ETV VALVE POSITIONS WITH THE HYDRO-NODE WALL BRACKET

	Valve Position	Flow Path
Normal Operation		
Fill/Drain System & Expansion Tank		
Drain & Service Expansion Tank		
Drain System Only		

HYDRO-NODE DIMENSIONS



MAX PRESSURE

4.1 MPa (600 psi) between -10°C (14 °F) to 110 °C (230 °F)

LIMITED WARRANTY

The ETV-1 is warranted against defects in materials and workmanship for one year.

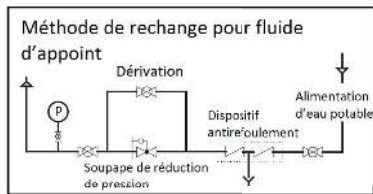
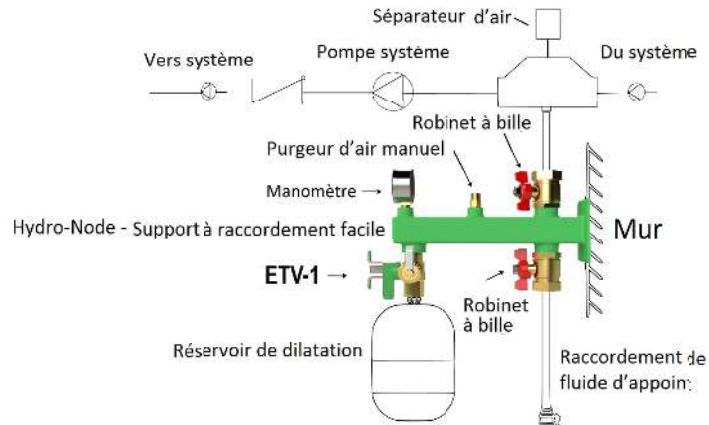


**ROBINET ETV POUR RÉSERVOIR D'EXPANSION
INSTALLATION ET FONCTIONNEMENT**

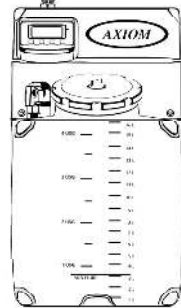
AVERTISSEMENT

Ne doit pas servir pour l'eau potable

SCHÉMA DE RACCORDEMENT TYPIQUE



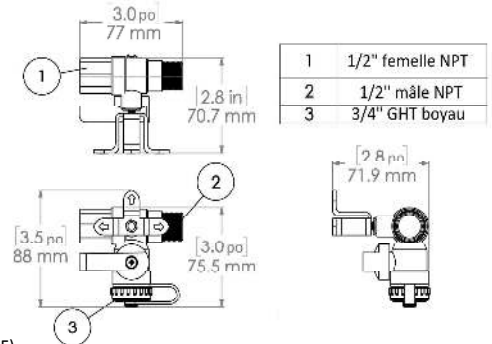
Alimentateur DMF



Hydro-NODE - POSITIONS DU ROBINET

Fonctionnement	Position du robinet	Sens du flux
Fonctionnement normal		
Remplissage/vidange système et réservoir d'expansion		
Vidange et entretien réservoir d'expansion		
Vidange système seulement		

DIMENSIONS DE L'HYDRO-NODE



PRESSION MAXI

4.1 MPa (600 psi) à -10°C - 100 °C (14°F - 212 °F)

GARANTIE LIMITÉE

Le robinet ETV-1 est garanti un an contre les défauts de matériaux et de fabrication