

## INSTRUCTION MANUAL

### MODE D'EMPLOI MANUAL DE INSTRUCCIONES

KITCHEN FAUCET  
ROBINET DE CUISINE  
LLAVE PARA FREGADERO

#### HELPFUL TOOLS

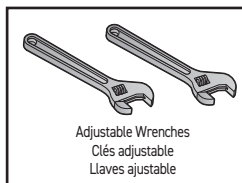
For safety and ease of installation, the use of these helpful tools is recommended.

#### OUTILS UTILES

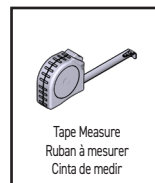
Pour des raisons de sécurité et de facilité d'installation, l'utilisation de ces outils utiles est recommandée.

#### HERRAMIENTAS ÚTILES

Por seguridad y facilidad de instalación, se recomienda el uso de estas útiles herramientas.



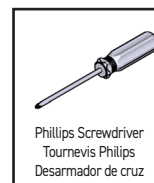
Adjustable Wrenches  
Clés ajustable  
Llaves ajustable



Tape Measure  
Ruban à mesurer  
Cinta de medir



Safety Glasses  
Lunettes de sécurité  
Gafas de seguridad



Phillips Screwdriver  
Tournevis Philips  
Desarmador de cruz

## Parts List

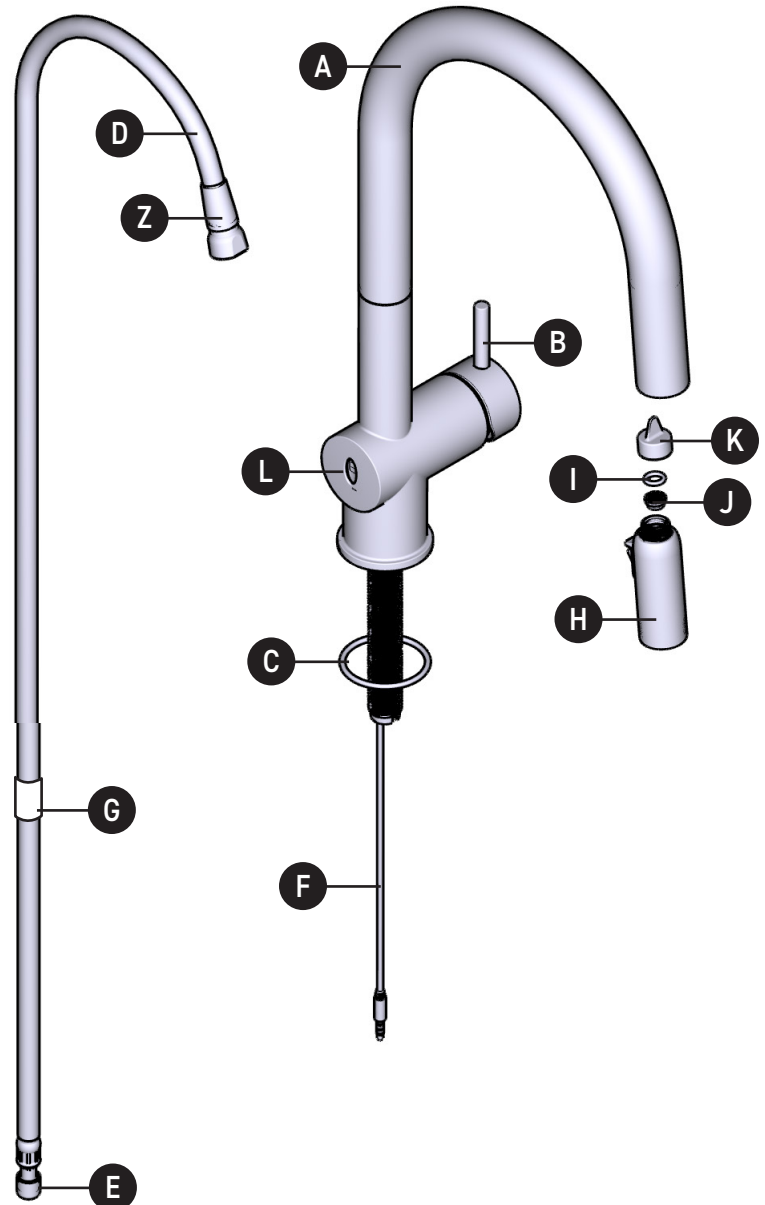
- |                             |                      |
|-----------------------------|----------------------|
| A. Faucet                   | H. Spray Wand        |
| B. Handle                   | I. Spray Wand O-Ring |
| C. Deck Gasket              | J. Spray Wand Screen |
| D. Pulldown Hose            | K. Spray Wand Cap    |
| E. Hose Protective Cap      | L. Electronic Sensor |
| F. Data Cable               | Z. Hose Swivel Cover |
| G. Hose Weight Locator Mark |                      |

## Liste des pièces

- |  |  |
|--|--|
| A. Robinet                                       | H. Bec de pulvérisation                  |
| B. Poignée                                       | I. Joint torique du bec de pulvérisation |
| C. Joint d'étanchéité de plateforme              | J. Filtre du bec de pulvérisation        |
| D. Tuyau de bec rétractable                      | K. Capuchon du bec de pulvérisation      |
| E. Capuchon protecteur du tuyau                  | L. Capteur électronique                  |
| F. Câble de données                              | Z. Couverture pivotant de tuyau          |
| G. Indicateur de l'emplacement du poids du tuyau |  |

## Lista de piezas

- |   |   |
|---|---|
| A. Llave                                      | H. Rociador                                     |
| B. Manija                                     | I. Junta tórica del rociador                    |
| C. Junta de la cubierta                       | J. Pantalla del rociador                        |
| D. Manguera extensible                        | K. Tapa del rociador                            |
| E. Tapa de protección de la manguera          | L. Sensor electrónico                           |
| F. Cable de datos                             | Z. Tapa de la conexión giratoria de la manguera |
| G. Marca de ubicación del peso de la manguera |   |



### CAUTION – TIPS FOR REMOVAL OF OLD FAUCET:

Always turn water supply OFF before removing existing faucet or disassembling the valve. Open faucet handle to relieve water pressure and ensure that complete water shut-off has been accomplished.

### ATTENTION – SUGGESTIONS POUR ENLEVER L'ANCIEN ROBINET:

Toujours couper l'alimentation en eau avant d'enlever ou de démonter le robinet. Ouvrir le robinet pour libérer la pression d'eau et pour s'assurer que l'alimentation en eau a bien été coupée.

### PRECAUCIÓN – CONSEJOS PARA CAMBIAR LA LLAVE MEZCLADORA:

Siempre CIERRE la toma de agua antes de quitar la llave existente o desmontar la válvula. Abra la llave para liberar la presión, y asegúrese de que esté bien cerrada el agua.

### Icon Legend/ Légende des icônes/ Leyenda de Iconos/



Warning  
Avertissement  
Advertencia



Above sink  
Au-dessus de l'évier  
Encima del lavabo



Below sink  
Sous l'évier  
Debajo del fregadero



## Parts List

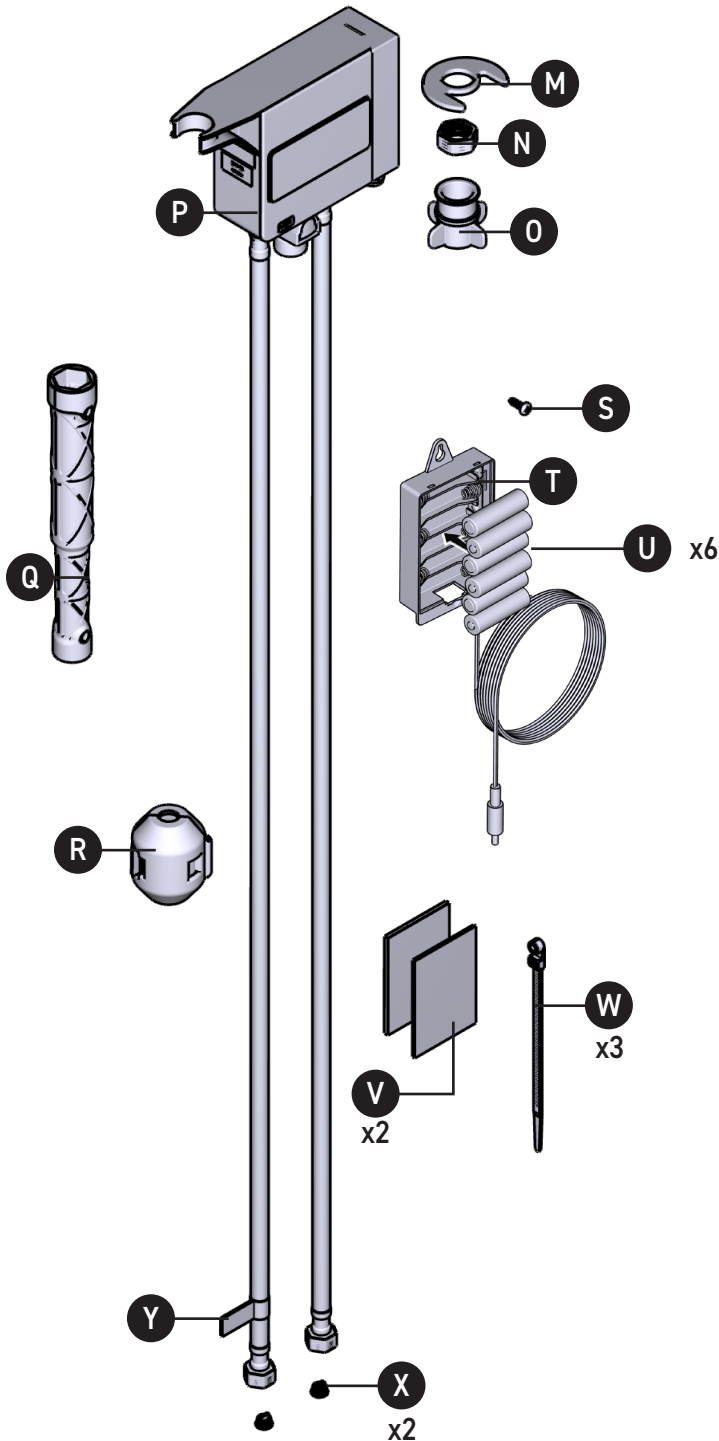
- M. Mounting Washer
  - N. Mounting Nut
  - O. Hose Guide Nut
  - P. Control Box & Electronic Box
  - Q. Installation Tool
  - R. Hose Weight
  - S. Mounting Screw
  - T. Battery Holder
  - U. Batteries (x6) \*
  - V. Hook & Loop Fastener (x2)
  - W. Zip Ties (x3)
  - X. Filter Screen (x2, comes pre-installed in hose end)
  - Y. Label
- \* Use only non-rechargeable alkaline batteries.

## Liste des pièces

- M. Rondelle de montage
  - N. Écrou de montage
  - O. Écrou du guide-tuyau
  - P. Boîtier de contrôle et boîtier électronique
  - Q. Outil d'installation
  - R. Poids du tuyau
  - S. Vis de montage
  - T. Porte-piles
  - U. Piles (x6) \*
  - V. Bandes Velcro (x2)
  - W. Attaches autobloquantes (x3)
  - X. Crépines (x2) (déjà préinstallées à chaque extrémité de tuyau)
  - Y. Étiquette
- \* N'utiliser que des piles alcalines non rechargeables.

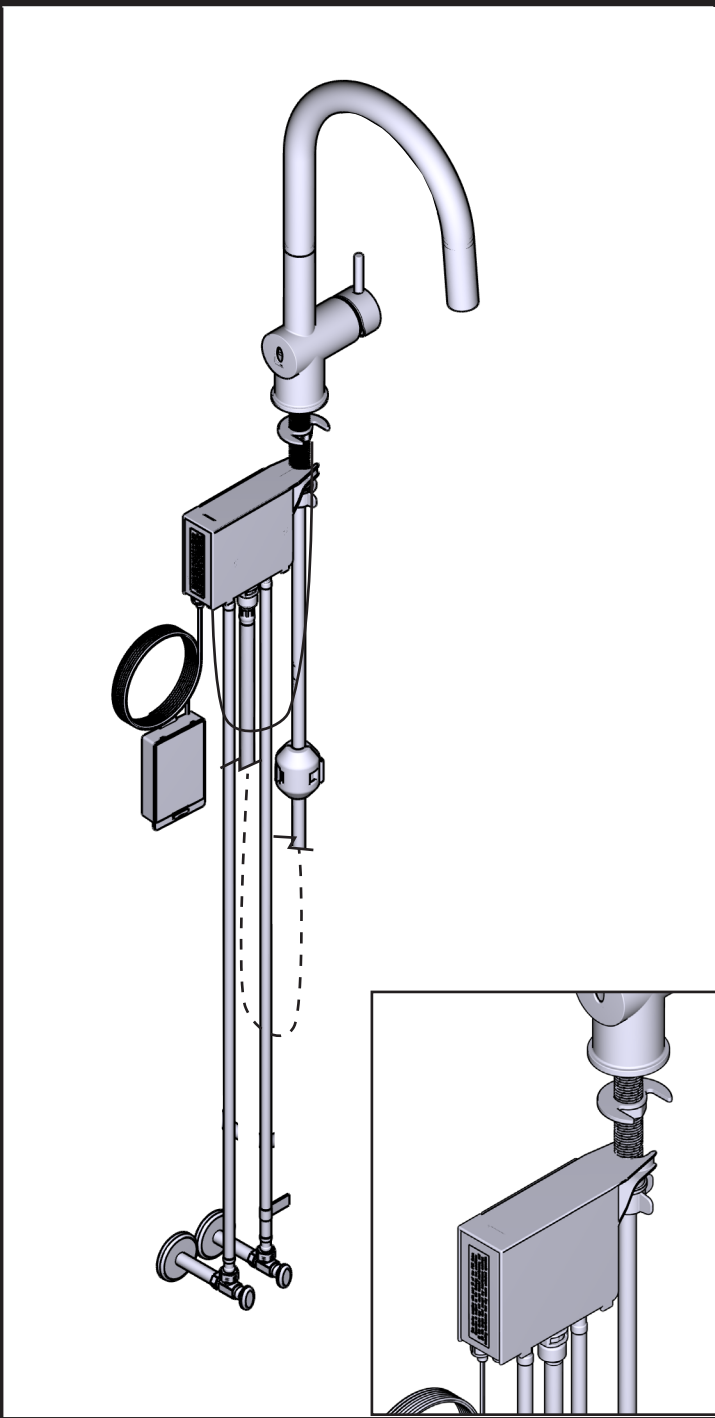
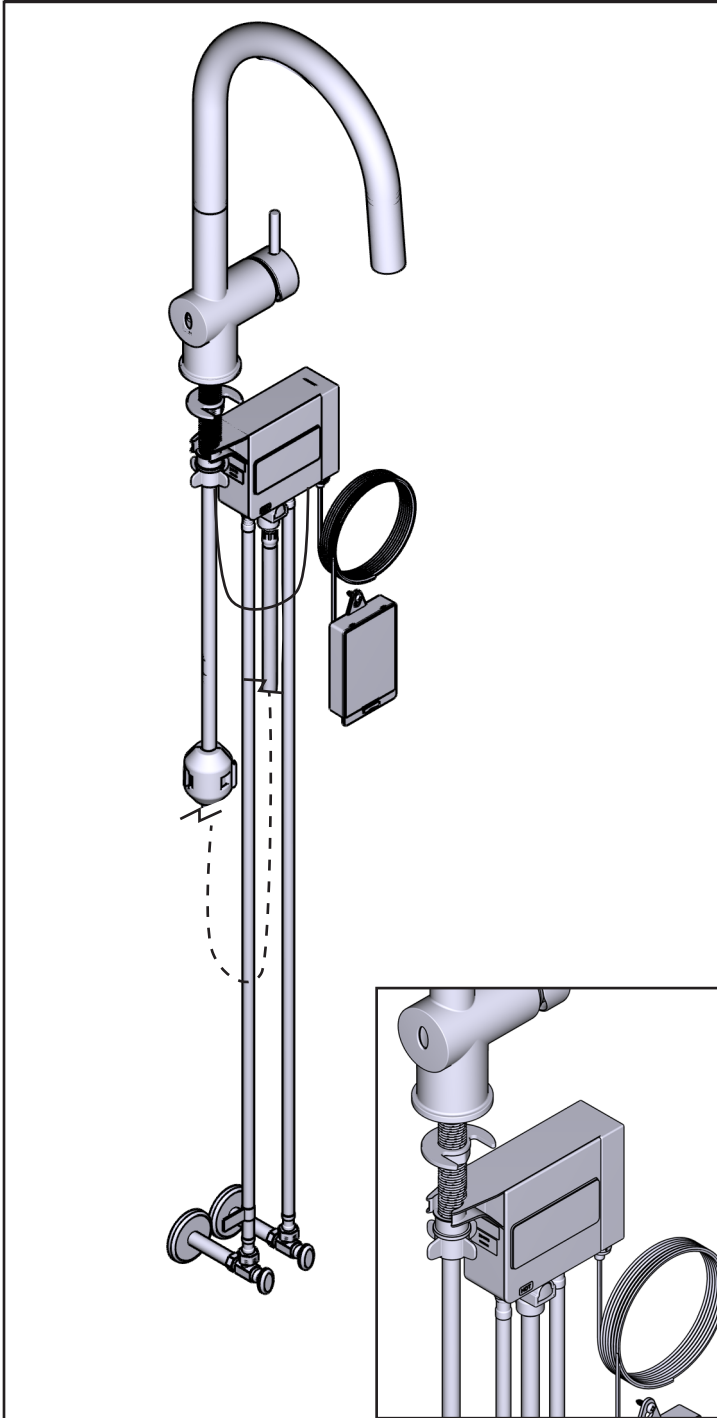
## Lista de piezas

- M. Roldana de montaje
  - N. Tuerca de montaje
  - O. Tuerca guía de la manguera
  - P. Caja de control y caja electrónica
  - Q. Herramienta de instalación
  - R. Peso de la manguera
  - S. Tornillo de montaje
  - T. Portapilas
  - U. Pilas (x6) \*
  - V. Sujetadores de velcro (x2)
  - W. Bridas de plástico (x3)
  - X. Pantalla de filtro (x2, preinstalada en cada extremo de la manguera)
  - Y. Etiqueta
- \*Use solo pilas alcalinas no recargables

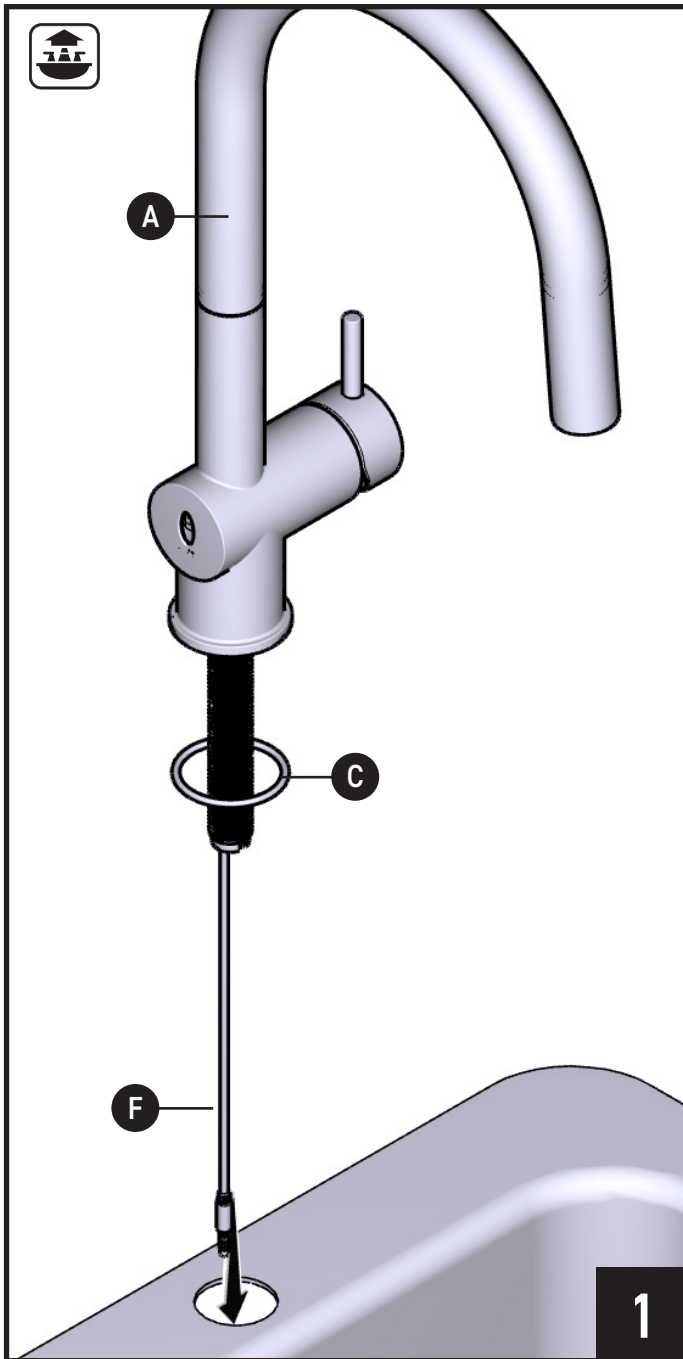


**Recommended configuration**  
**Configuración recomendada**  
**Montage recommandé**

**Optional Control Box on left configuration**  
**Caja de control optativa en configuración izquierda**  
**Boîtier de contrôle optionnel pour montage à gauche**



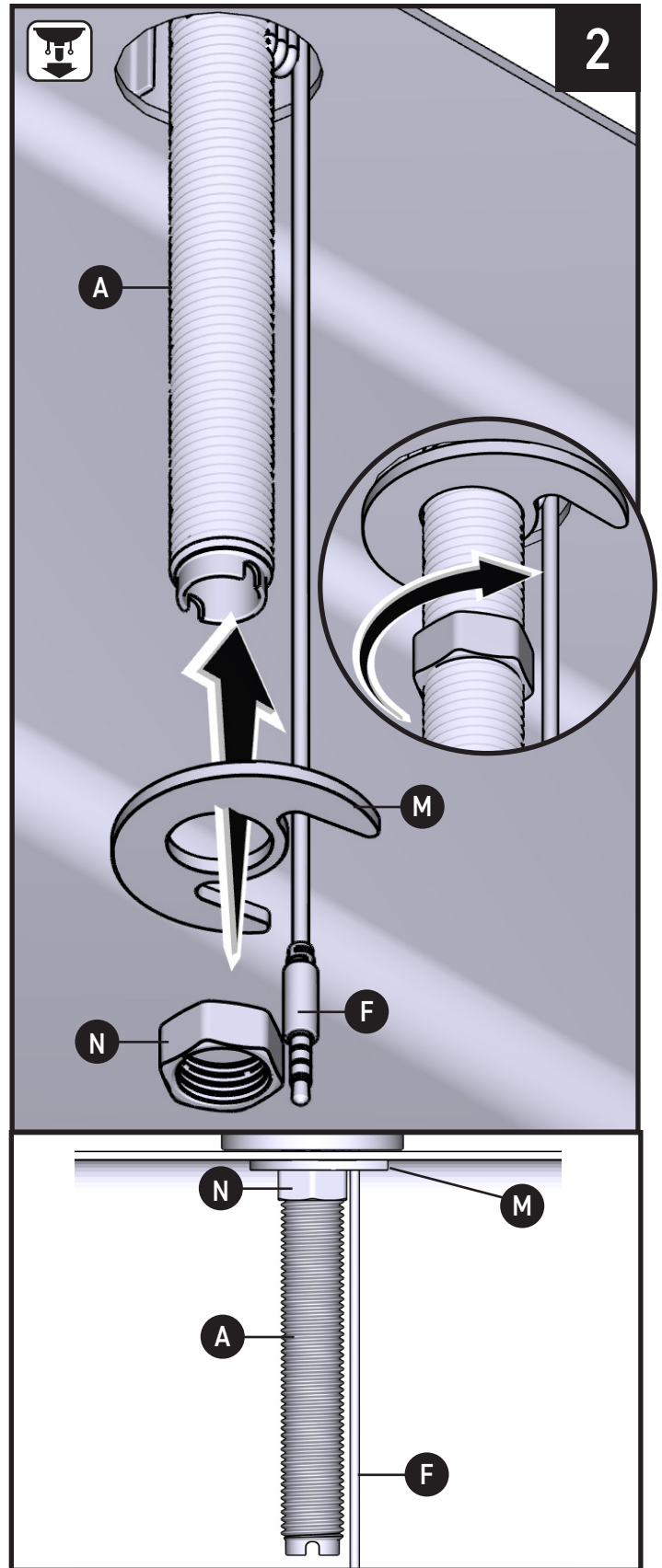




1. Install Deck Gasket (C), Faucet (A) and Data Cable (F) into sink hole opening carefully.

1. Installer soigneusement le joint d'étanchéité de la plateforme (C), le robinet (A) et le câble de données (F) dans l'ouverture de l'évier.

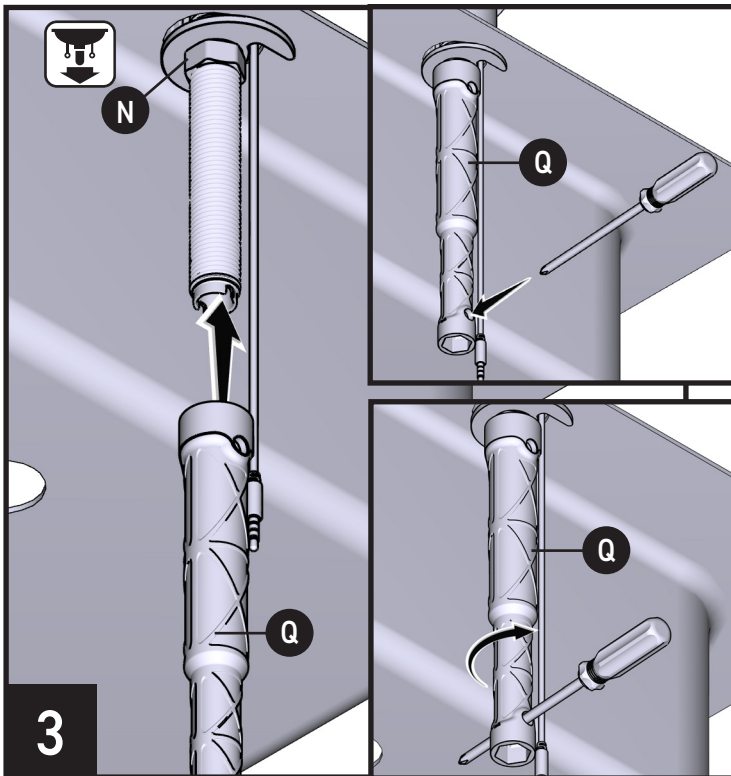
1. Instale cuidadosamente la junta de la cubierta (C), la llave (A) y el cable de datos (F) en la abertura del orificio del fregadero.



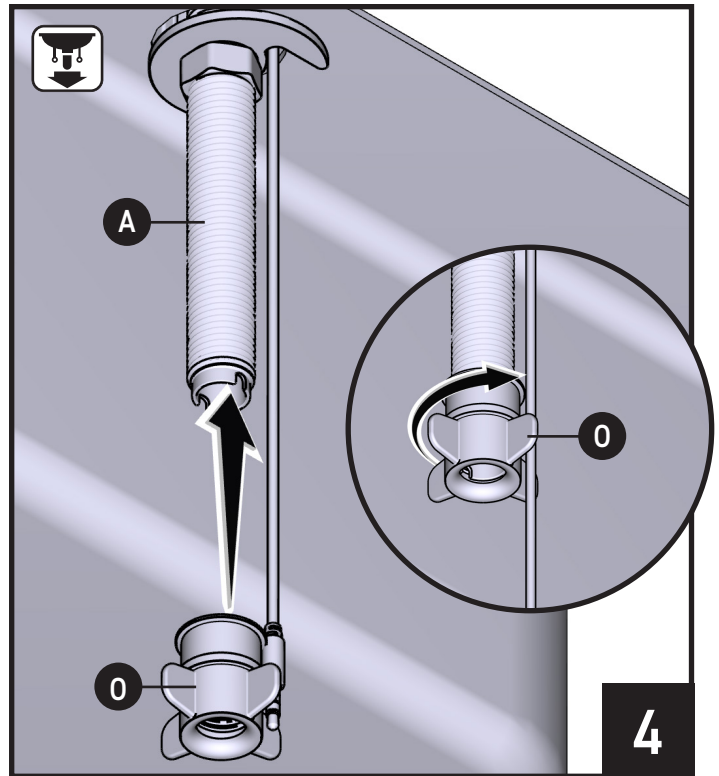
1. Slide Mounting Washer (M) up onto Faucet (A) under sink and secure with Mounting Nut (N). Use care to make sure Data Cable (F) is not pinched.

1. Sous l'évier, faire glisser la rondelle de montage (M) jusqu'au robinet (A) et fixer le tout à l'aide de l'écrou de montage (N). S'assurer que le câble de données (F) n'est pas coincé.

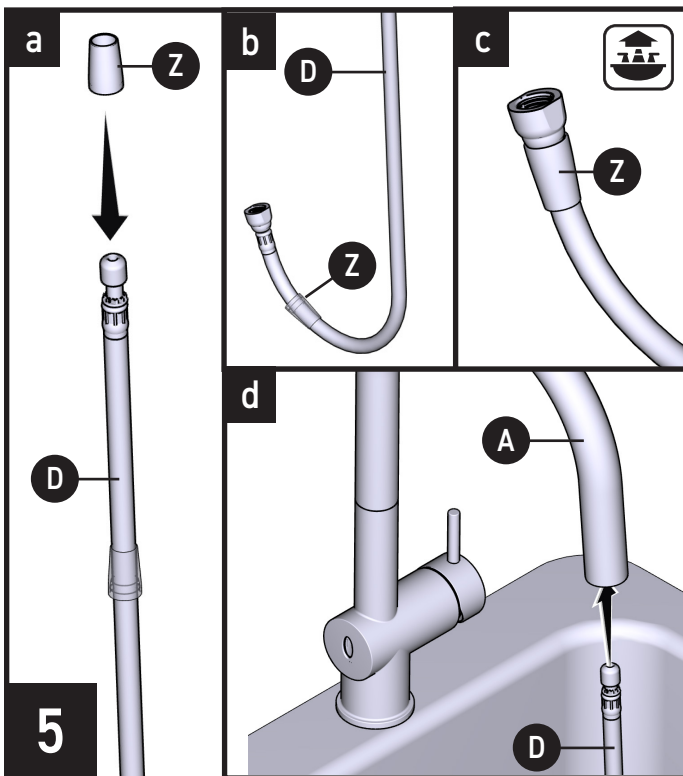
1. Deslice la roldana de montaje (M) hasta la llave (A) debajo del fregadero y asegúrela con la tuerca de montaje (N). Asegúrese de que el cable de datos (F) no haya quedado atrapado.



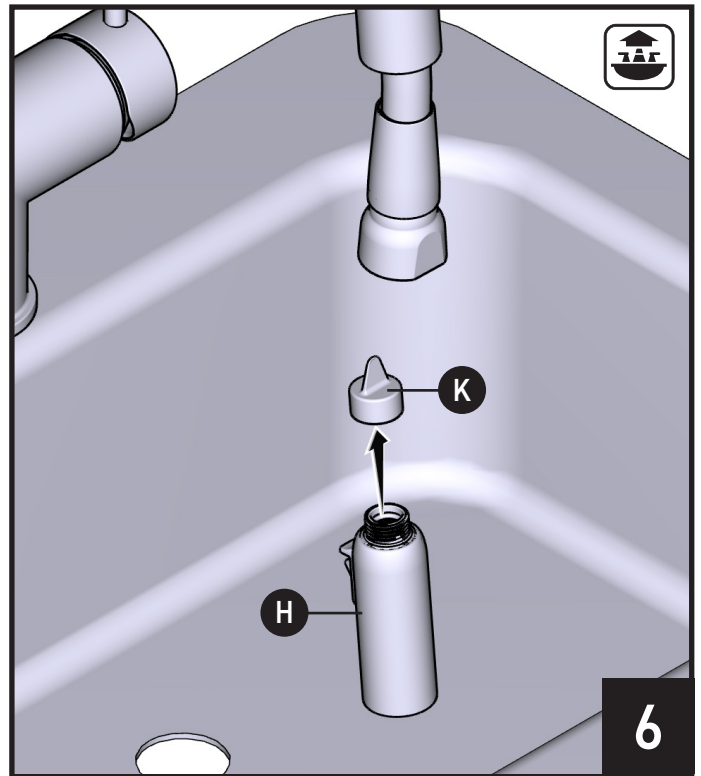
1. Tighten mounting nut (N) with Installation Tool (Q). Use Phillips screwdriver through hole in Installation Tool (Q) to tighten firmly.
1. Serrer l'écrou de montage (N) avec l'outil d'installation (Q). Insérer un tournevis Phillips dans le trou de l'outil d'installation (Q) pour bien serrer le tout.
1. Apriete la tuerca de montaje (N) con la herramienta de instalación (Q). Use un desarmador de cruz a través del orificio de la herramienta de instalación (Q) para apretar firmemente.



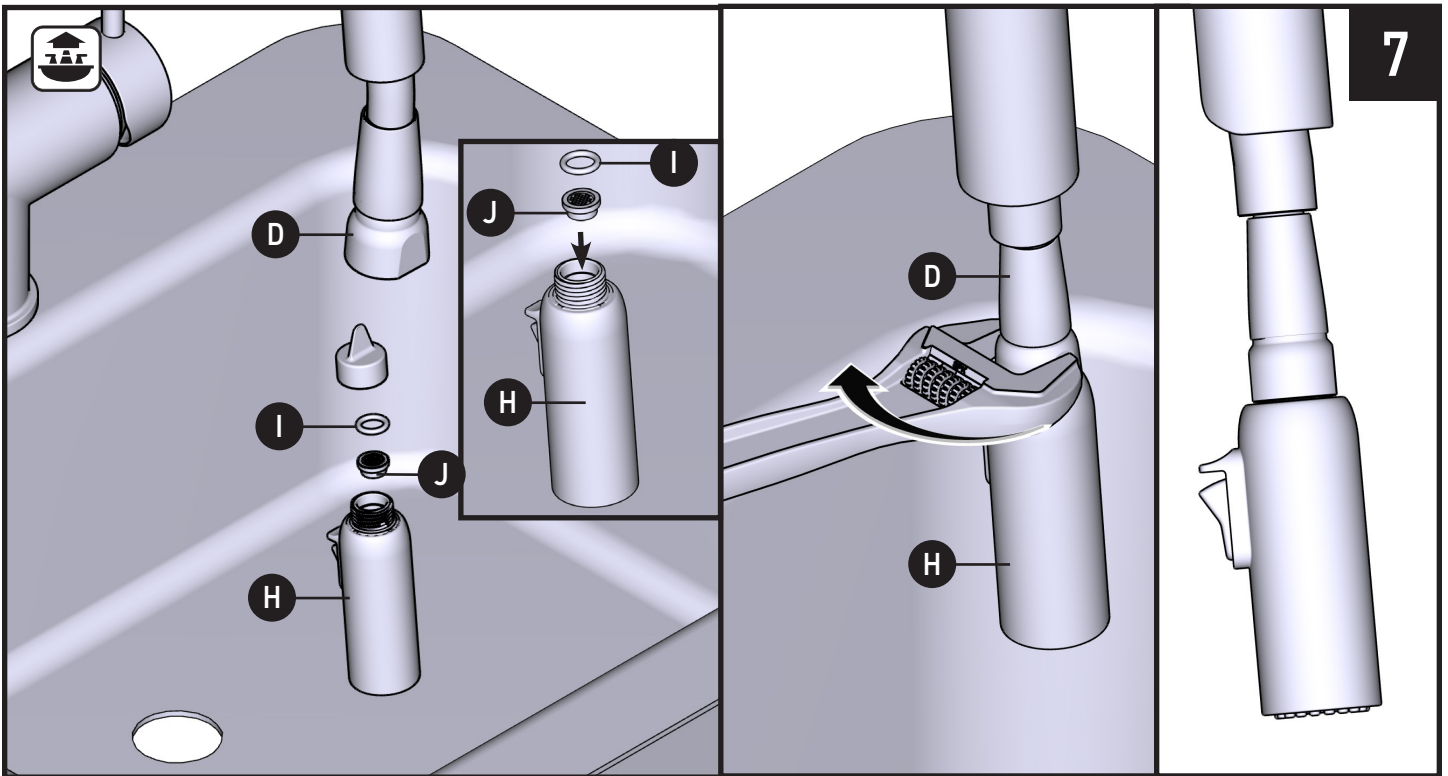
1. Thread Hose Guide Nut (O) to Faucet (A) mounting shank.
1. Visser l'écrou du guide-tuyau (O) sur la tige de montage du robinet (A).
1. Enrosque la tuerca guía de la manguera (O) en el vástago de montaje de la llave (A).



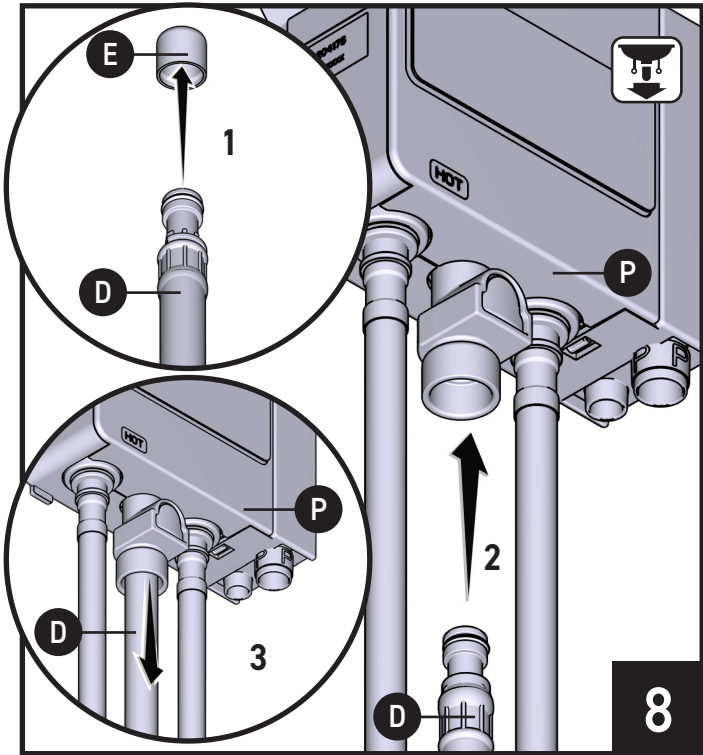
- Slide hose swivel cover (Z) onto Pulldown Hose (D). Push over swivel until cover snaps in place. Insert small end of Pulldown Hose (D) into spout and feed through Faucet (A).
- Faire glisser le couvercle pivotant du tuyau (Z) sur le tuyau rétractable (D). Pousser sur le couvercle pivotant jusqu'à ce qu'il s'enclenche. Insérer la petite extrémité du tuyau du bec rétractable (D) dans le bec et la faire glisser dans le robinet (A).
- Deslice la tapa de la conexión giratoria de la manguera (Z) extensible (D). Empuje sobre la conexión giratoria hasta que la cubierta encaje en su lugar. Inserte el extremo pequeño de la manguera extensible (D) en el pico y páselo a través de la llave (A).



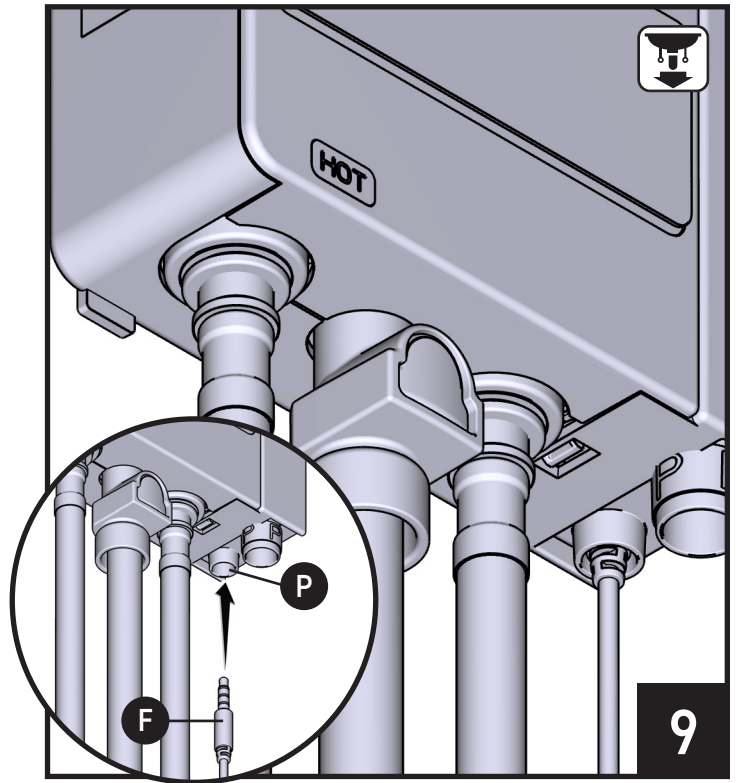
1. Remove and discard Protective Cap (K) from Spray Wand (H).
1. Enlever et jeter le capuchon protecteur (K) du bec de pulvérisation (H).
1. Retire y deseche la tapa de protección (K) del rociador (H).



1. Ensure O-ring (I) and Screen (J) are in place within Spray Wand (H). Install wand to upper connection of pull-down hose (D). Using an adjustable wrench, tighten hose flush with spray wand. **DO NOT** overtighten.
1. S'assurer que le joint torique (I) et le filtre (J) sont bien installés dans le bec de pulvérisation (H). Installer le bec de pulvérisation sur le raccord supérieur du tuyau rétractable (D). À l'aide d'une clé ajustable, serrer le tuyau jusqu'à ce qu'il soit de niveau avec le bec de pulvérisation. **NE PAS** trop serrer.
1. Asegúrese de que la junta tórica (I) y la pantalla (J) estén correctamente colocadas dentro del rociador (H). Instale el rociador en el extremo superior de la manguera extensible (D). Con una llave inglesa, apriete la manguera al ras con el rociador. **NO** apriete demasiado.



1. Remove and discard Protective Cap (E) from Pull-down Hose (D).
  2. Insert Pull-down Hose (D) into quick connect on the bottom of Control Box (P). Push in as far as possible until a "click" is heard.
  3. Tug downward on Pull-down Hose (D) to test engagement.
1. Retirer et jeter le capuchon protecteur (E) du tuyau du bec rétractable (D).
  2. Insérer le tuyau du bec rétractable (D) dans le raccord rapide, au-dessous du boîtier de contrôle (P). Le pousser aussi loin que possible, jusqu'à son d'un « clic ».
  3. Tirer le tuyau du bec rétractable (D) vers le bas pour tester l'enclenchement.
1. Retire y desecha la tapa de protección (E) de la manguera extensible (D).
  2. Inserte la manguera extensible (D) en la conexión rápida en la parte inferior de la caja de control (P). Empuje hacia adentro tanto como sea posible hasta que escuche un "clic".
  3. Jale la manguera extensible (D) hacia abajo para asegurarse de que haya quedado bien ajustada.

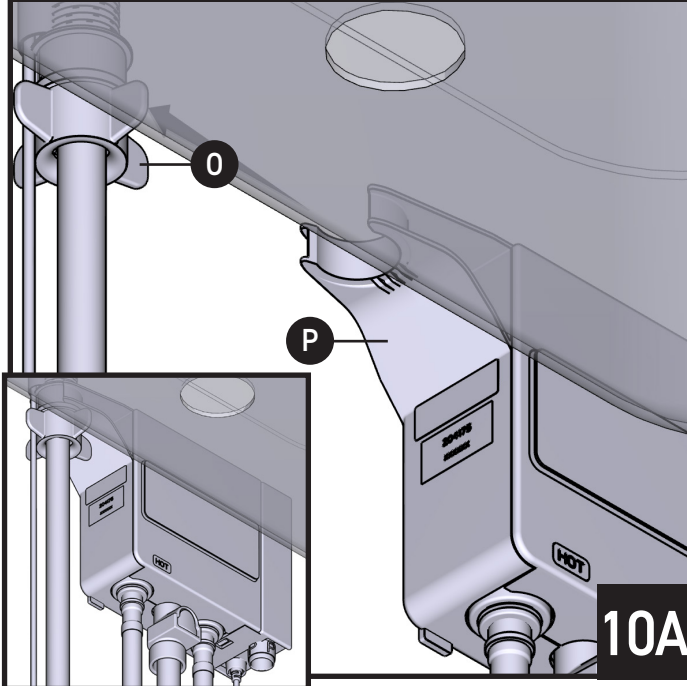


1. Insert data cable (F) to data port on bottom of Control Box (P). Ensure cable is pushed all the way into the control box.
1. Insérer le câble de données (F) dans le port de données situé sur la partie inférieure du boîtier de contrôle (P). S'assurer que le câble est inséré jusqu'au fond dans le boîtier de contrôle.
1. Inserte el cable de datos (F) al puerto de datos en la parte inferior de la caja de control (P). Asegúrese de que el cable quede insertado completamente en la caja de control.





## Recommended/Recommandé/Recomendado

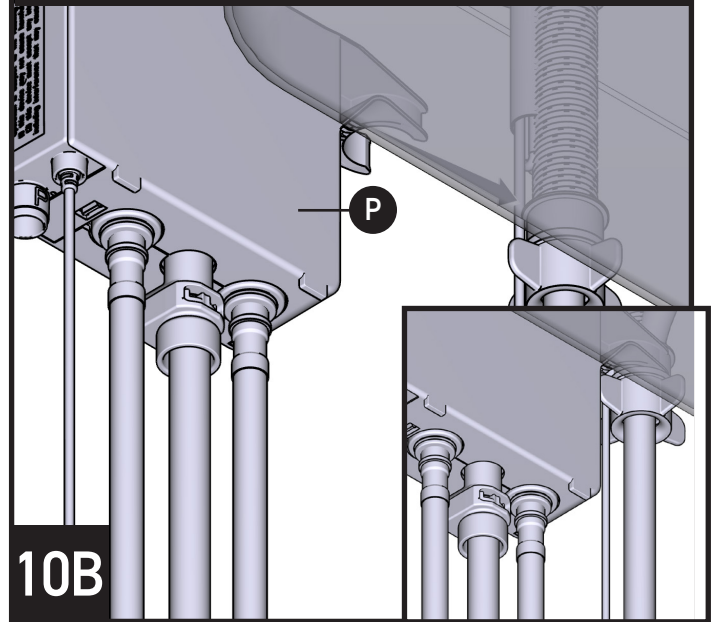


10A

1. Attach Control Box (P) onto Hose Guide Nut (O) until it snaps into place. This is the recommended orientation for most installations.
1. Fixer le boîtier de contrôle (P) sur l'écrou du guide-tuyau (O) jusqu'à ce qu'il s'enclenche bien en place. Il s'agit de l'orientation recommandée pour la plupart des installations.
1. Conecte la caja de control (P) a la tuerca guía de la manguera (O) hasta que encaje en su lugar. Esta es la orientación recomendada para la mayoría de las instalaciones.



## Optional Left Position Position à gauche optionnelle Posición opcional del lado izquierdo



10B

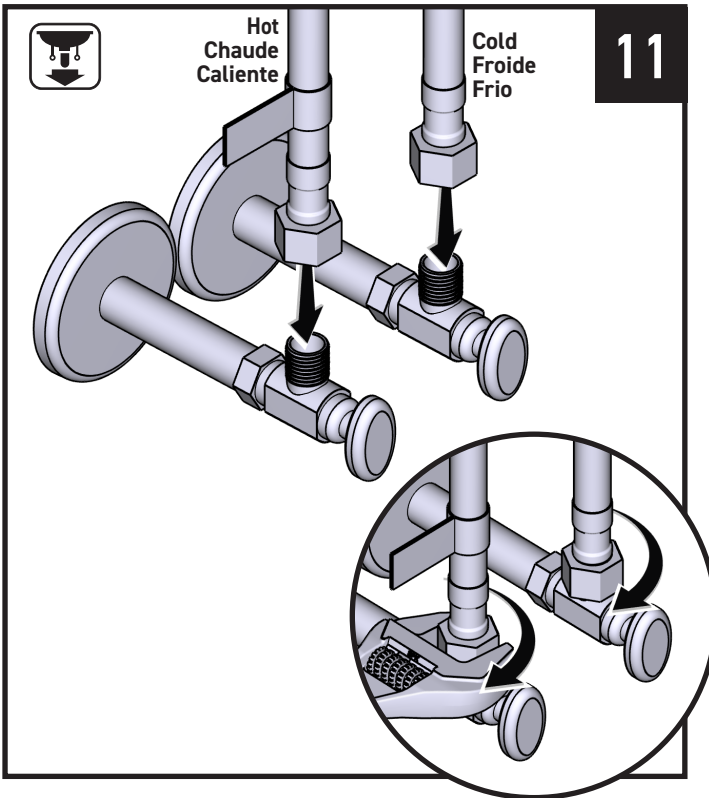
1. Control Box (P) may also be attached from the left hand side as shown for optional mounting.
1. Le boîtier de contrôle (P) peut aussi être fixé du côté gauche, comme illustré, pour un montage optionnel.
1. La caja de control (P) también se puede conectar desde el lado izquierdo, como se muestra, para el montaje opcional.



Hot  
Chaude  
Caliente

Cold  
Froide  
Frio

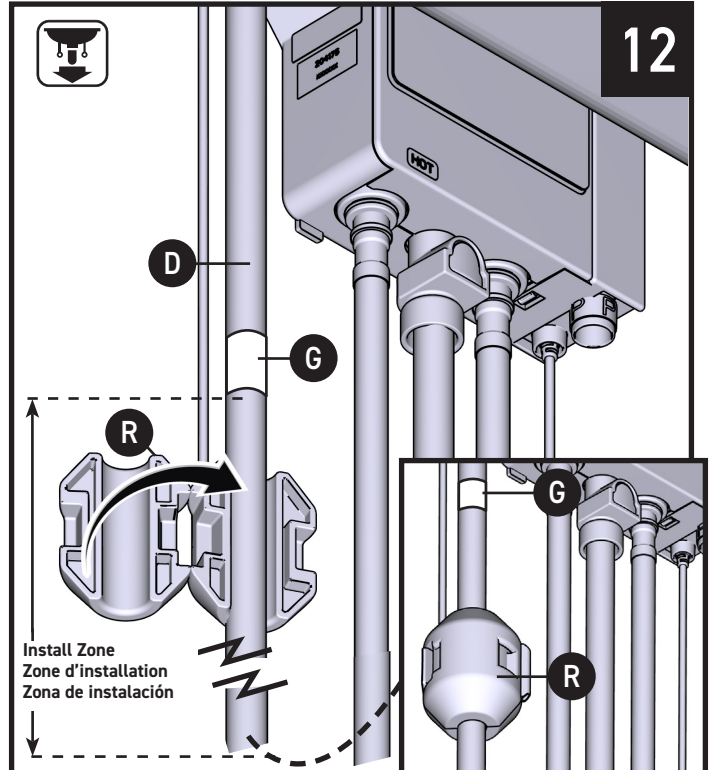
11



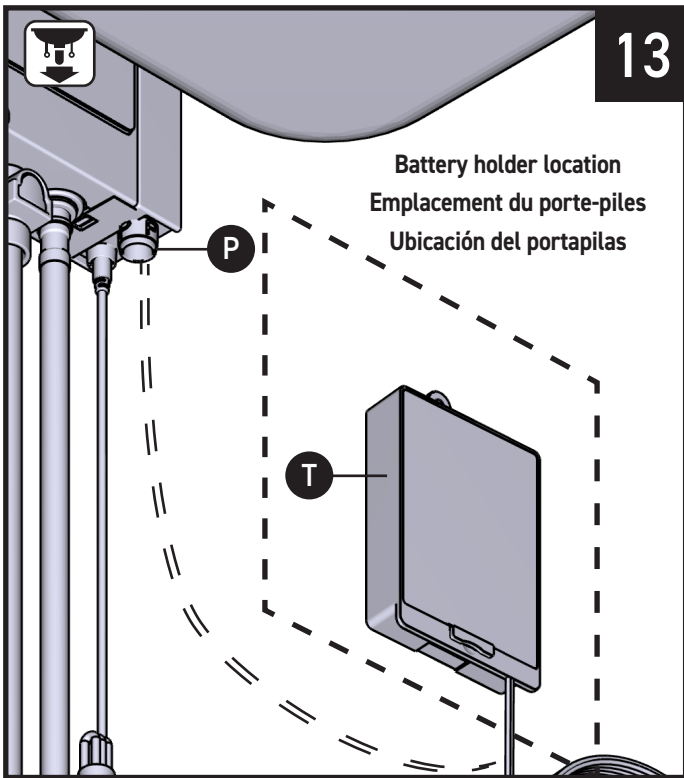
1. Connect hot and cold hoses to supply valves.
2. Tighten with adjustable wrench.
1. Raccorder les tuyaux d'eau chaude et d'eau froide aux robinets d'alimentation.
2. Serrer à l'aide d'une clé ajustable.
1. Conecte las mangueras de agua fría y caliente a las válvulas de suministro.
2. Apriete con una llave inglesa.



12



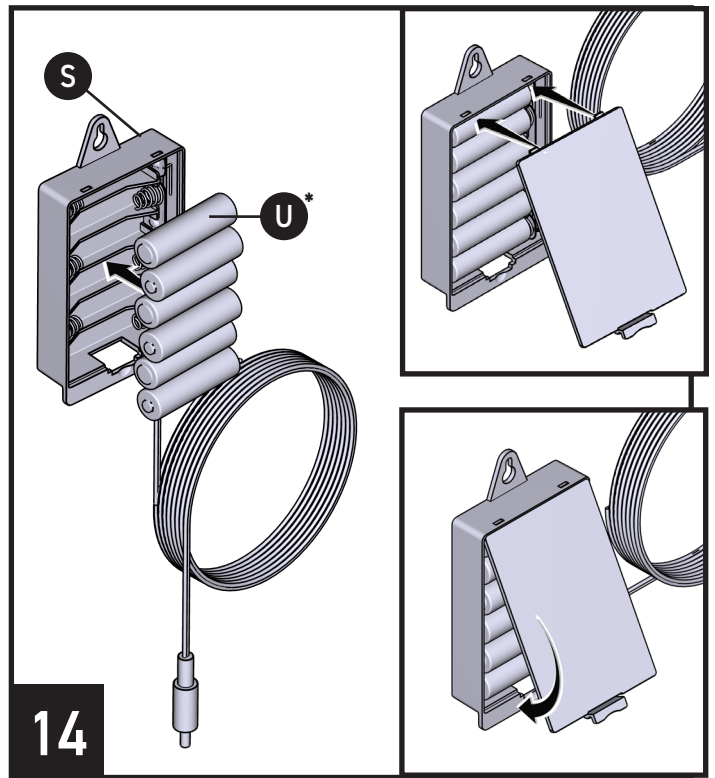
1. Locate Hose Weight Locator Mark (G) on Pull-down Hose (D). Install Hose Weight (R) just above start of loop curvature in hose on the same side of hose as locator mark. Pliers can be used for installation assistance.
1. Trouver la marque indiquant l'emplacement du poids du tuyau (G) sur le tuyau du bec rétractable (D). Installer le poids du tuyau (R) juste au-dessus de l'endroit où commence la courbe de la boucle du tuyau, du même côté que la marque indiquant l'emplacement du poids sur le tuyau. Des pinces peuvent être utilisées pour faciliter l'installation.
1. Localice la marca de ubicación del peso de la manguera (G) en la manguera extensible (D). Instale el peso de la manguera (R) justo sobre el inicio de la curva de la manguera, del mismo lado donde se encuentra la marca de ubicación en el tubo. Puede utilizar pinzas como ayuda para la instalación.



13

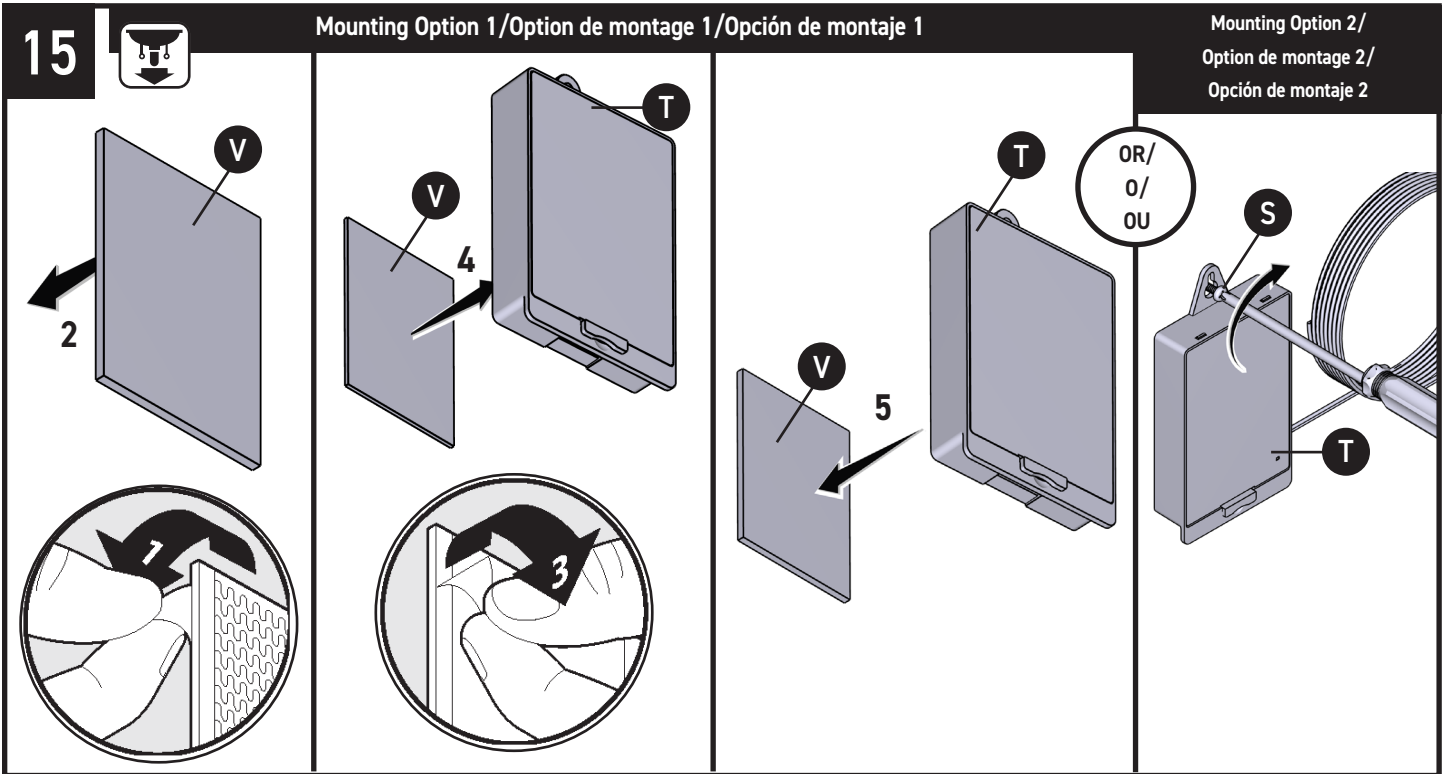
Battery holder location  
Emplacement du porte-piles  
Ubicación del portapilas

1. Select location for Battery Holder (T). Before installation, verify that the battery holder wire will reach connection on bottom of Control Box (P).
1. Choisir l'emplacement du porte-piles (T). Avant l'installation, s'assurer que le fil du porte-piles atteindra le raccord situé sur le dessous du boîtier de contrôle (P).
1. Seleccione la ubicación del portapilas (T). Antes de la instalación, verifique que el cable del portapilas llegue a la conexión en la parte inferior de la caja de control (P).



14

1. Remove cover from Battery Holder (T) and install six AA Batteries (U). Use only non-rechargeable alkaline batteries. Reinstall battery holder cover.
1. Retirer le couvercle du porte-piles (T) et installer six piles AA (U). Utiliser uniquement des piles alcalines non rechargeables. Remettre le couvercle du porte-piles.
1. Quite la tapa del portapilas (T) y coloque seis pilas AA (U). Utilice únicamente pilas alcalinas no recargables. Vuelva a instalar la tapa del portapilas.



15

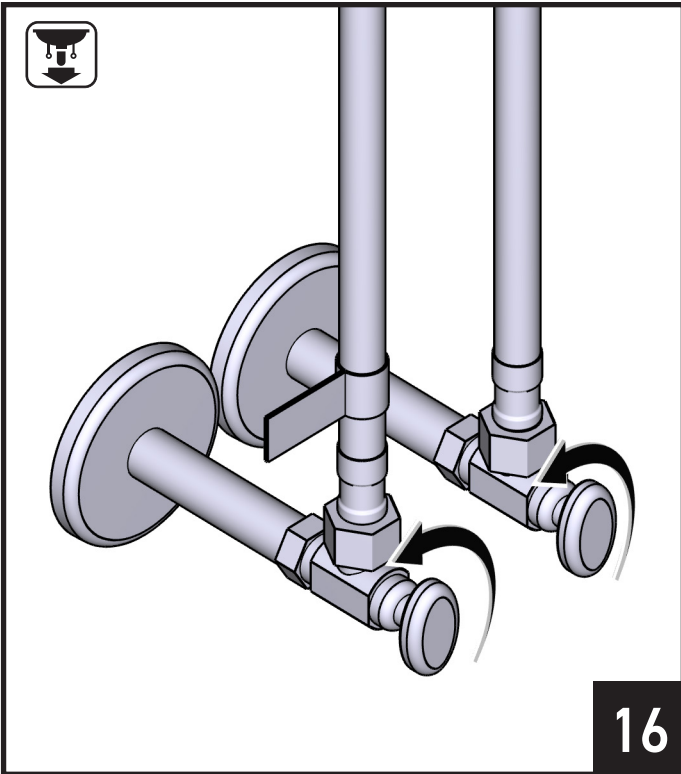
Mounting Option 1/Option de montage 1/Opción de montaje 1

Mounting Option 2/  
Option de montage 2/  
Opción de montaje 2

Attach battery holder (T) to wall with hook & loop fastener (V). First, attach one side of hook and loop fastener to wall. Then attach other piece to back of battery holder. **Option:** Attach battery holder to wall with screw (S) provided.

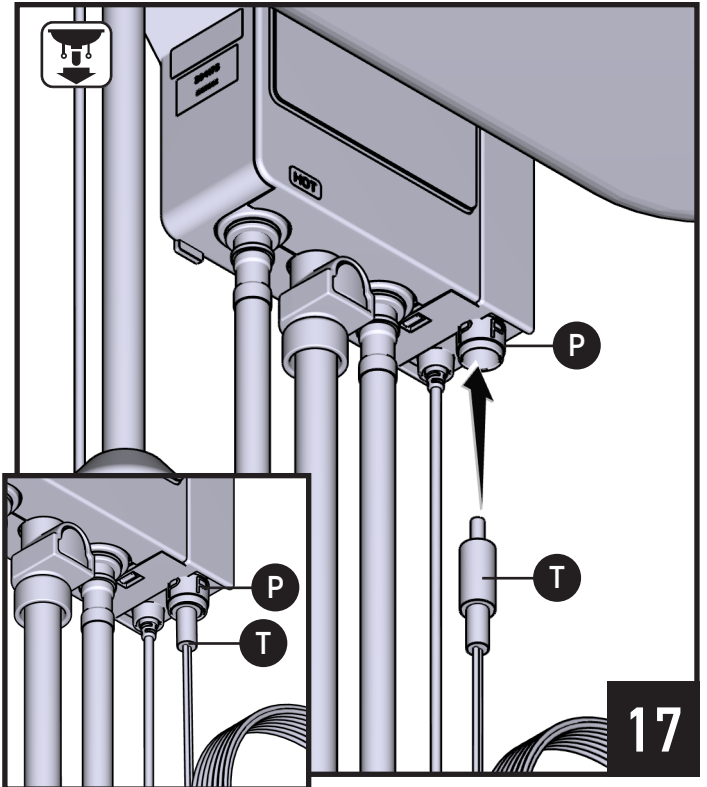
Fixer le porte-piles (T) au mur avec un dispositif de fixation auto-agrippant (V). Apposer d'abord un côté du dispositif de fixation auto-agrippant sur le mur. Puis, apposer l'autre partie à l'arrière du porte-piles. **Option :** Fixer le porte-piles au mur avec la vis (S) fournie.

Sujete el soporte para pilas (T) a la pared con un sistema de gancho y cierre de tipo hook & loop (V). Primero sujete una cara del sistema hook & loop a la pared. Luego adose la otra pieza a la parte de atrás del soporte para pilas. **Opción:** Sujete el soporte para pilas a la pared con los tornillos (S) provistos.



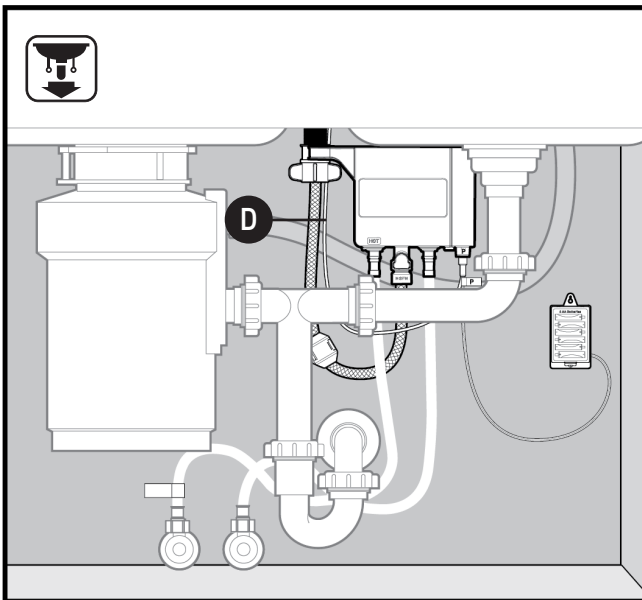
16

- 1. Turn on water supplies.
- 1. Ouvrir l'alimentation en eau.
- 1. Cierre el suministro de agua.



17

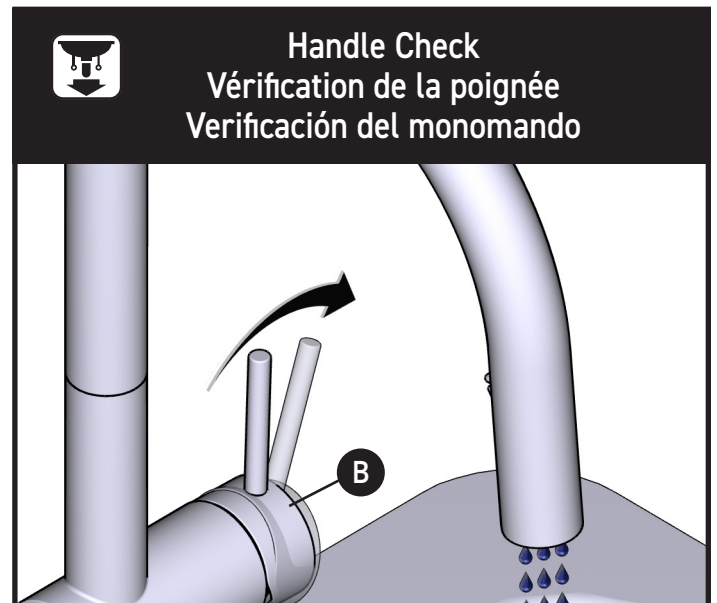
- 1. Insert Battery Holder (T) cable into Control Box (P) power port. Ensure cable is pushed all the way into the control box.
- 1. Insérer le câble du porte-piles (T) dans le port d'alimentation du boîtier de contrôle (P). S'assurer que le câble est complètement inséré dans le boîtier de contrôle.
- 1. Inserte el cable del portapilas (T) en el puerto de alimentación de la caja de control (P). Asegúrese de que el cable quede insertado completamente en la caja de control.



Use zip ties if desired to manage faucet hoses, data cable and battery holder cable. **Do not zip tie pull-down hose (D).** Check to ensure pull-down hose movement is not obstructed.

Utiliser des attaches autobloquantes au besoin pour organiser les tuyaux du robinet, le câble de données et le câble du porte-piles. **Ne pas attacher le tuyau du bec rétractable (D).** S'assurer que le tuyau du bec rétractable se déplace librement.

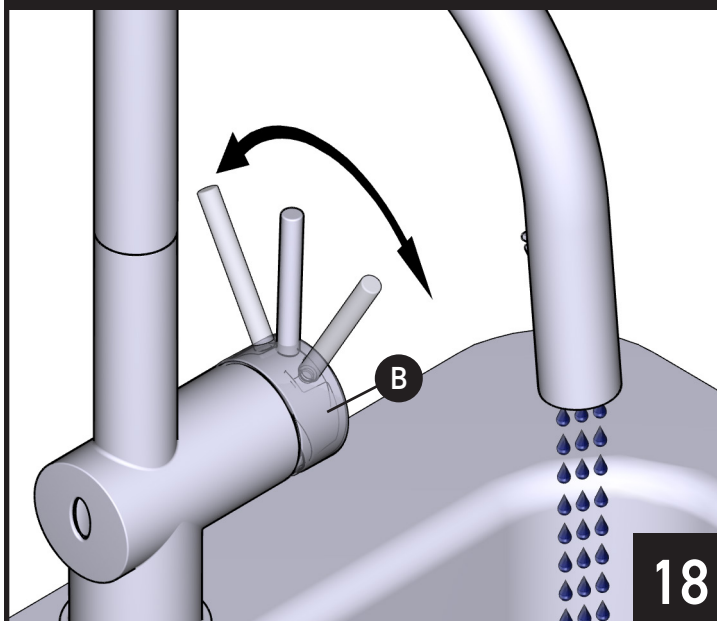
Use abrazaderas plásticas si lo desea para organizar las mangueras de la mezcladora, el cable de datos y el cable del soporte para baterías. **No sujete la manguera extensible (D) con abrazaderas plásticas.** Verifique que el movimiento de la manguera extensible no quede obstruido.



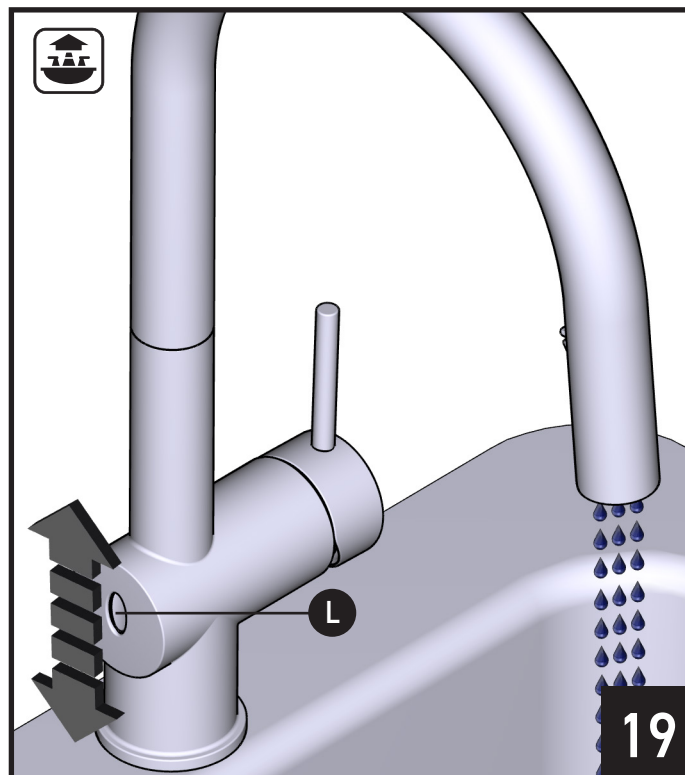
### Handle Check Vérification de la poignée Verificación del monomando

- 1. Check to ensure Handle (B) is working properly as shown.
- 1. S'assurer que la poignée (B) fonctionne correctement, comme illustré.
- 1. Verifique que la manija (B) funcione correctamente como se muestra.

**Handle Check**  
**Vérification de la poignée**  
**Verificación del monomando**



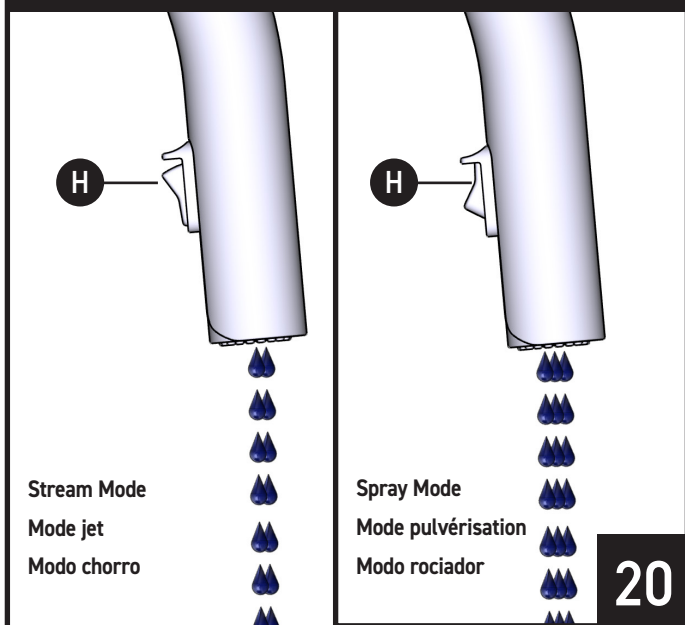
1. Turn on water with Handle **(B)** to test both hot and cold water.
1. Ouvrir l'eau en utilisant la poignée **(B)** pour tester l'écoulement de l'eau chaude et de l'eau froide.
1. Abra el agua con la manija **(B)** para probar tanto el agua fría como la caliente.



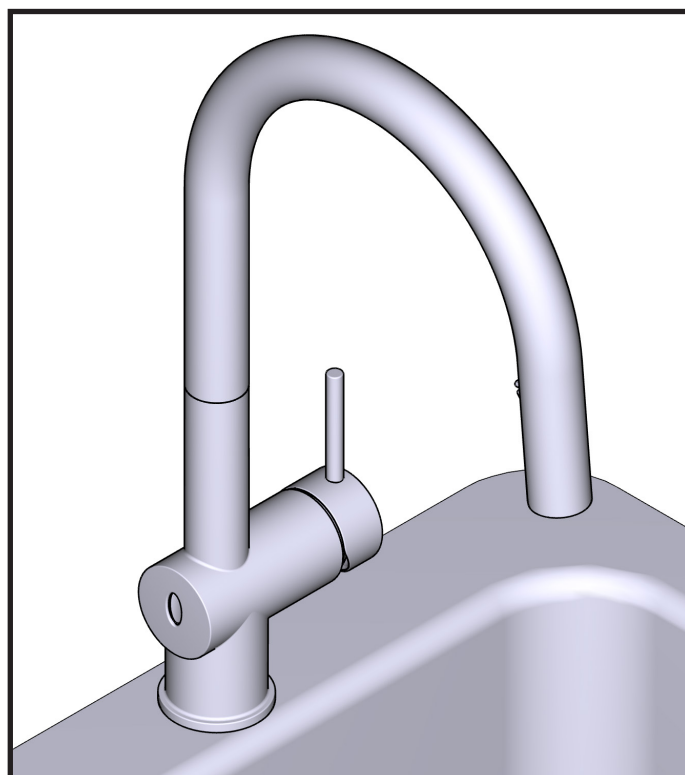
1. Check to ensure electronic sensor **(L)** is working properly. Move hand over electronic sensor to test that water will turn on. Move hand over electronic sensor again to turn water off.
1. S'assurer que le capteur électronique **(L)** fonctionne correctement. Passer la main devant le capteur électronique pour vérifier que le robinet fait bien couler l'eau. Passer de nouveau la main devant le capteur électronique pour fermer l'eau.
1. Verifique que el sensor electrónico **(L)** funcione correctamente. Mueva la mano sobre el sensor electrónico para comprobar que salga el agua. Mueva la mano sobre el sensor electrónico nuevamente para que el agua deje de salir.



**Spray Wand Operation**  
**Fonctionnement du bec de pulvérisation**  
**Operación del rociador**

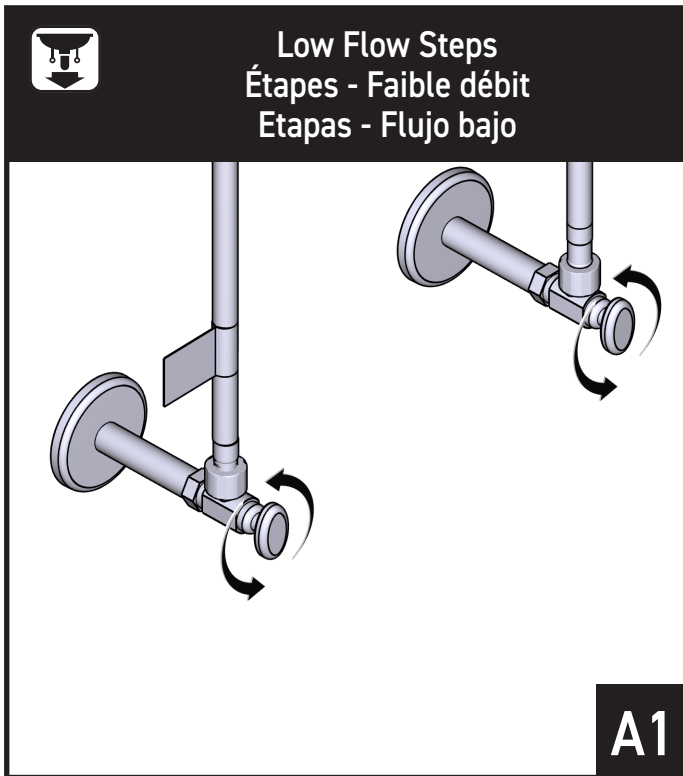


1. Press Spray Wand **(H)** button to change function of faucet.
1. Appuyer sur le bouton du bec de pulvérisation **(H)** pour changer le mode de pulvérisation du robinet.
1. Presione el botón Rociador **(H)** para cambiar la función de la llave.



1. Installation is complete.
1. L'installation est terminée.
1. La instalación está completa.

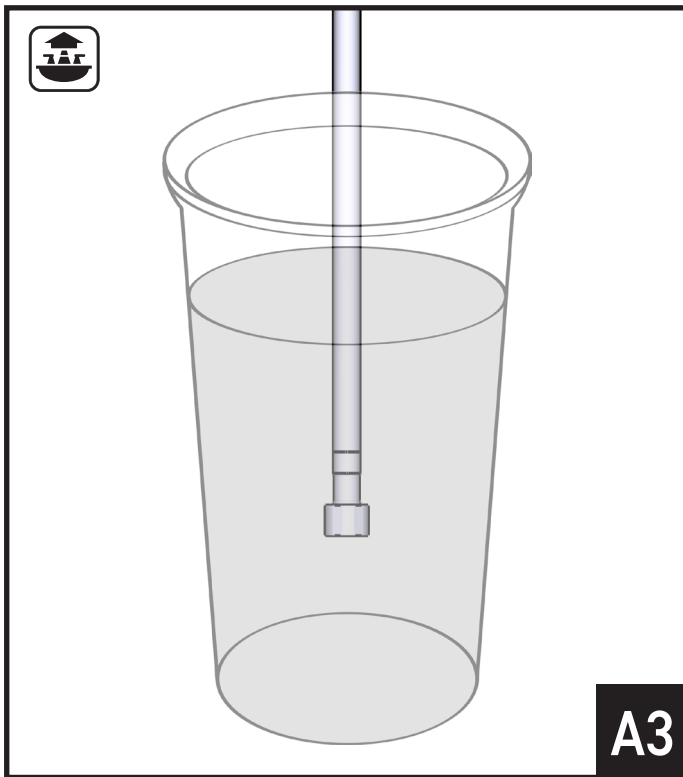




If low flow, turn off water at stops before cleaning filters.

Si le débit est faible, couper l'alimentation en eau aux robinets d'arrêt avant de nettoyer les filtres.

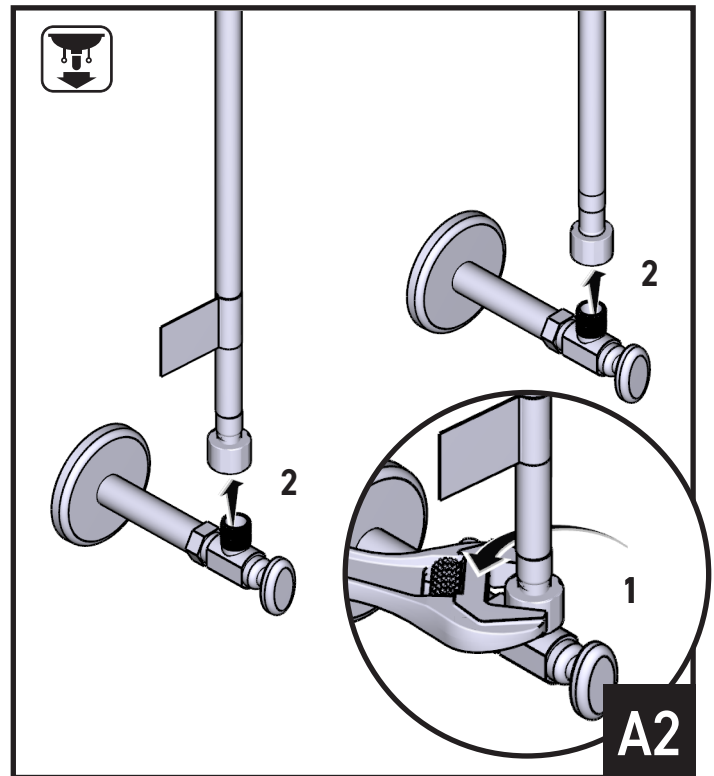
Si el flujo es bajo, cierre el agua en los topes de cierre antes de limpiar los filtros.



1. Insert each filter hose into a cup of water.
2. Agitate filter hoses back and forth for 15 seconds to remove any possible debris. Remove filter hoses from cup and drain.

1. Immerger chacun des tuyaux avec filtre dans une tasse d'eau.
2. Le remuer dans l'eau pendant 15 secondes pour en éliminer tous débris possibles. Retirer les tuyaux filtrants du contenant, puis en laisser égoutter l'eau.

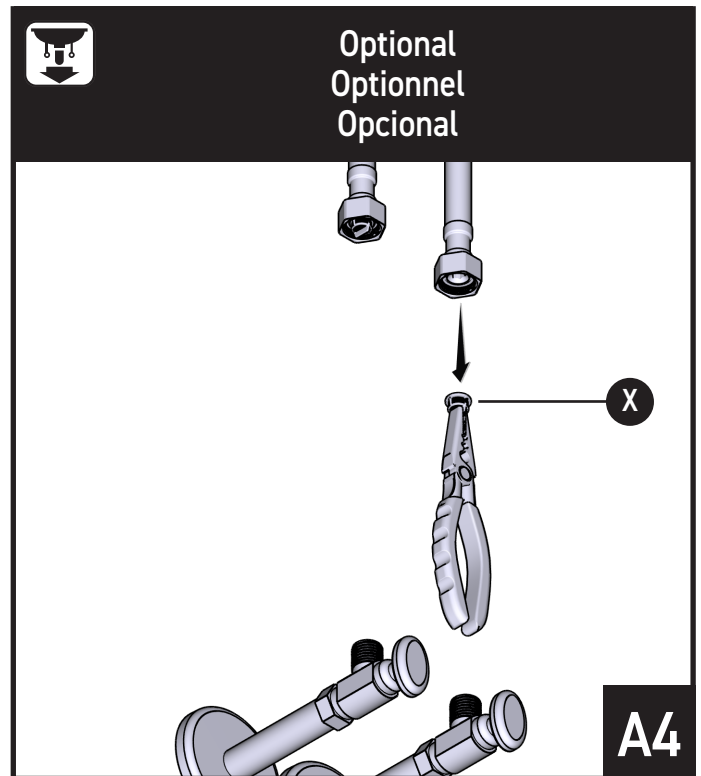
1. Inserte cada manguera con filtro en una taza de agua.
2. Agite las mangueras con filtro durante 15 segundos para retirar cualquier basura posible. Retire las mangueras con filtro de la taza y escurrálas.



1. Disconnect both supply lines.
2. Remove supply lines.

1. Débrancher les conduites d'alimentation.
2. Enlever les conduites d'alimentation.

1. Desconecte las líneas de suministro.
2. Retire las líneas de suministro.



**Note:** Filter screen (X) can be removed for further cleaning. Screen must be reinstalled to maintain product warranty. Use fingers or needle nose pliers to remove Filter Screen (X).

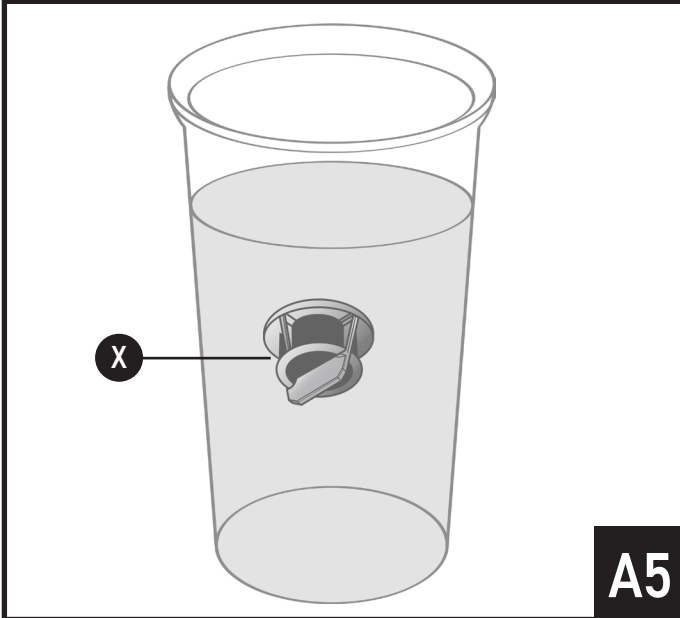
**Remarque :** Le filtre (X) peut être enlevé pour nettoyer le tuyau de manière plus approfondie. Il doit être remis en place afin que le produit conserve sa garantie. Enlever le filtre (X) manuellement ou à l'aide d'une pince à bec effilé.

**Nota:** El filtro (X) puede ser retirado para una mejor limpieza. Debe volver a instalarse para mantener vigente la garantía del producto. Use los dedos o un alicate de punta fina para retirar la rejilla de filtro (X).





Optional  
Optionnel  
Opcional

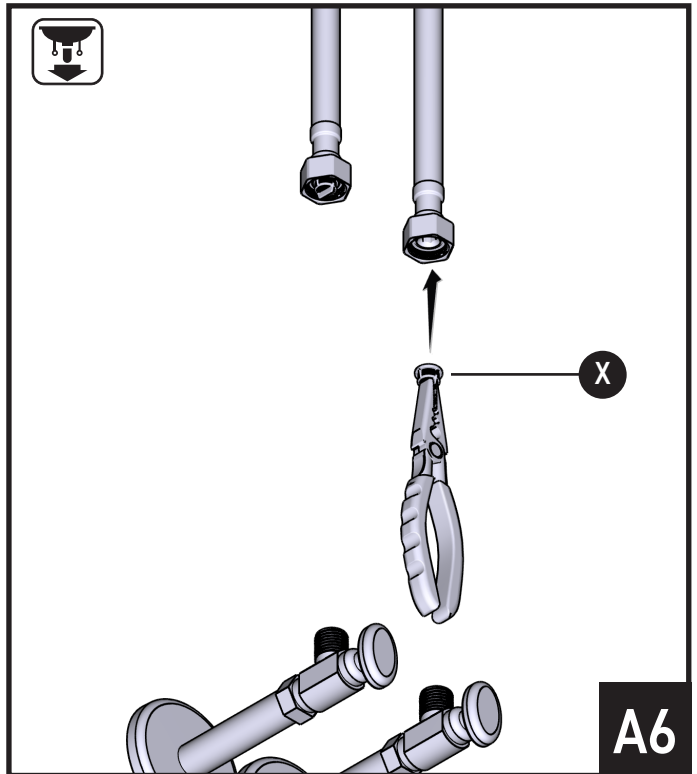


**A5**

Insert each Filter Screen (X) into a cup of water. Agitate screen by hand for 15 seconds then drain excess water from screen. Repeat process for both supply line filters.

Plonger chaque filtre (X) dans une tasse d'eau. Agiter le filtre manuellement dans l'eau pendant 15 secondes, puis secouer l'excès d'eau du filtre. Reprendre le processus pour les deux filtres.

Inserte cada rejilla de filtro (X) en una taza de agua. Agite la rejilla a mano durante 15 segundos y luego escurra el exceso de agua de la rejilla. Repita el proceso con las rejillas de ambas líneas de suministro.



**A6**

Reassemble Filter Screen (X) into housing using needle nose pliers or by hand. Push back up into hose ends (snaps into place).

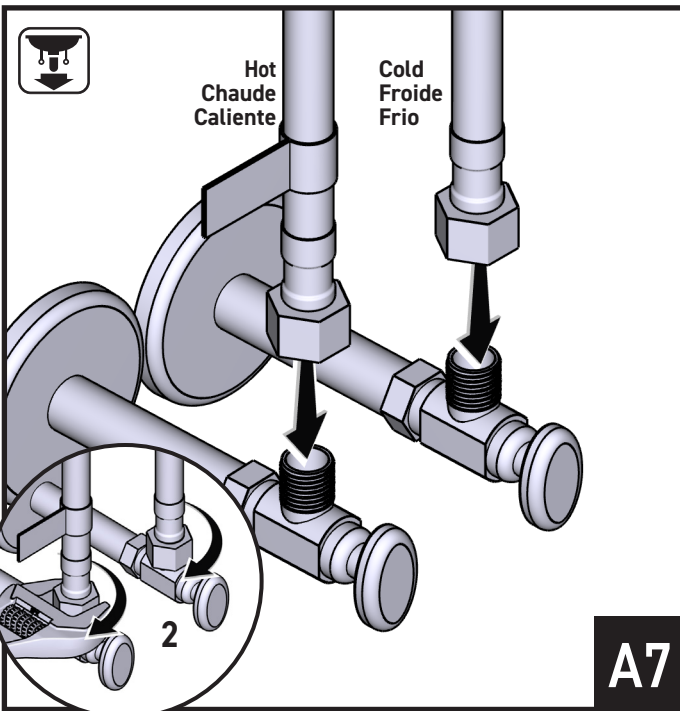
Réinstalle le filtre (X) dans le boîtier, manuellement ou à l'aide d'une pince à bec effilé. Poussez chaque filtre dans l'extrémité de chaque tuyau jusqu'à ce qu'il s'enclenche.

Vuelva a armar la rejilla de filtro (X) en su carcasa con un alicate de punta fina o a mano. Vuelva a empujarla en los extremos de las mangueras (encaja en su lugar).



Hot  
Chaude  
Caliente

Cold  
Froide  
Frio

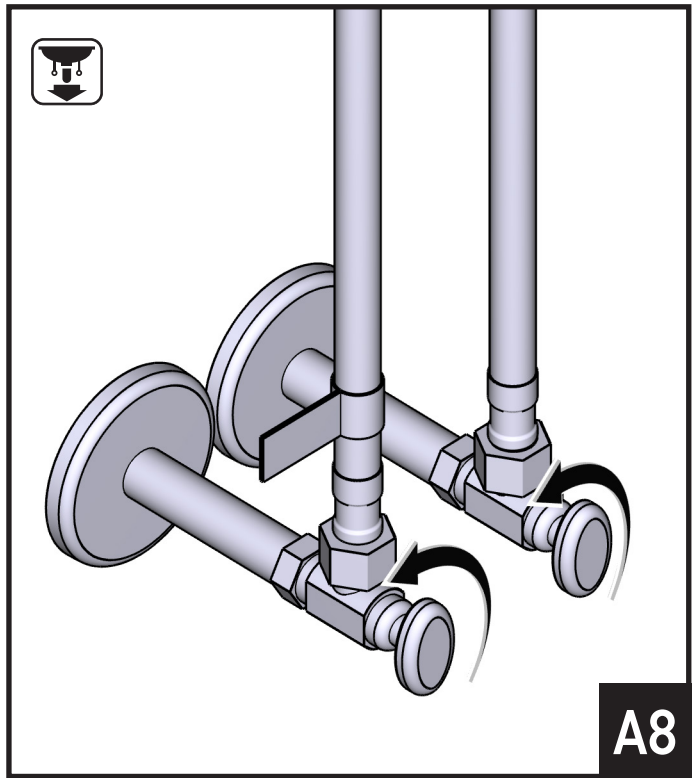


**A7**

1. Connect supply lines to shut off valves.
2. Tighten with wrench.

1. Raccorder les conduites d'alimentation en eau aux robinets d'arrêt.
2. Serrer le tout avec une clé.

1. Conecte las líneas de suministro a las válvulas de cierre.
2. Apriete con una llave.



**A8**

Turn on water at stops and test flow.

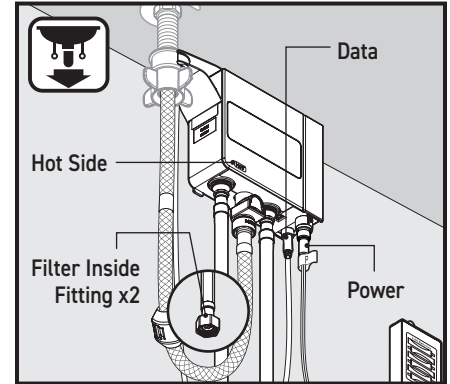
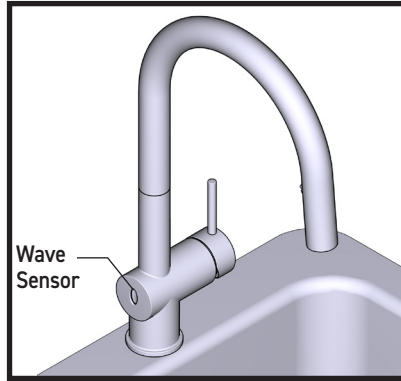
Ouvrir l'alimentation en eau aux robinets d'arrêt et tester le débit.

Abra el suministro de agua en las llaves de paso y pruebe el flujo.

# Troubleshooting

If faucet does not appear to be functioning properly, repeat the faucet startup process

Startup process definition: Disconnect the battery holder cable (T) and leave disconnected for 10 seconds. Reinsert battery holder cable (T) and ensure cable is pushed all the way into the control box (P) (Refer to step 14).



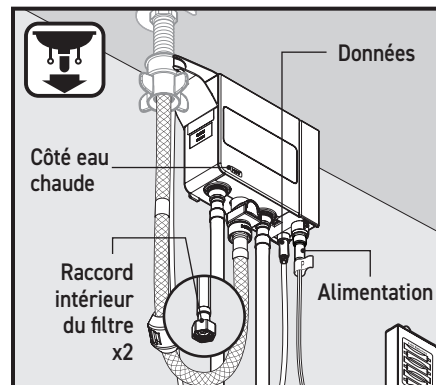
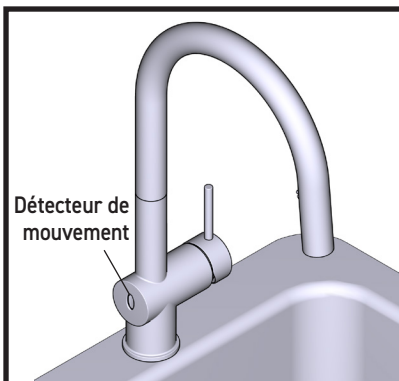
Symptom	Probable Cause(s)	Recommended Action(s)
Water does not flow and light is off.	1. Data cable is not plugged into control box all the way.	Push data cable firmly into control box (Step 9).
	2. Power cable is not plugged into control box all the way.	Push power cable firmly into control box (Step 17).
	3. Batteries not installed properly.	Unplug battery holder cable. Install the batteries in proper orientation into the battery holder (Step 14).
	4. Batteries are dead in the battery holder.	Unplug battery holder cable. Replace batteries with new AA alkaline batteries (Step 14).
	5a. If using AC adapter only and electricity is out.	Temporarily use the battery holder supplied with the faucet.
	5b. If using AC adapter with power splitter and electricity is out.	Faucet will function normally until battery power is depleted.
	6a. If using AC adapter only and the wall switch for power outlet is OFF.	Turn the wall switch ON to ensure power at outlet. Clear area for proper startup.
	6b. If using AC adapter with power splitter and the wall switch for power outlet is OFF.	Turn the wall switch ON to ensure power at outlet. If the wall switch remains OFF, the faucet will function normally until battery power is depleted.
Water does not flow and light is on.	1. Water supplies are not turned ON.	Turn ON the water supplies (Step 16).
Low flow in HOT/COLD/BOTH. <b>OR</b> Only HOT or COLD flow.	1. HOT/COLD/BOTH water supplies are not turned ON.	Turn ON the water supplies (Step 16).
	2. Pinched or kinked hoses.	Make sure all hoses are not pinched or kinked.
	3. Clogged filters.	Clean both filters (See pages 12 - 13).
Sensor not functioning.	1. Sensor is deactivated.	Reactivate sensor (Step 19).
	2. Handle slightly open.	Close the handle fully.
	3. An object is within the range of the sensor.	Ensure there are no objects within 8" of the sensor.
Handle position for HOT and COLD water flow is reversed (COLD forward).	1. HOT and COLD hoses are installed in reversed order at wall stops.	Turn OFF supplies. Connect the HOT supply hose to the HOT stop and COLD supply hose to the COLD stop.
	2. HOT and COLD hoses are installed in reversed order at control box.	Turn OFF supplies. Connect the HOT supply hose to the HOT side of the control box and COLD supply hose to the COLD side of the control box (see step A2 for hose removal).
Water keeps flowing and does not turn off.	1. Battery holder cable unplugged while faucet running.	Unplug the battery holder cable fully.
	2. Handle in open position.	Close the handle.
Light is blinking	1. Low battery voltage.	Replace batteries with new AA alkaline batteries (Step 14).
	2. Dead batteries.	Replace batteries with new AA alkaline batteries (Step 14).
	3. Rechargeable batteries being used.	Replace with and <u>only</u> use AA alkaline batteries for proper faucet functionality (Step 14).

## Résolution de problèmes

Si le robinet ne semble pas fonctionner correctement, recommencer le processus de démarrage du robinet.

### Définition du processus de démarrage :

Débrancher le câble du porte-piles (T) et le laisser débranché pendant dix (10) secondes. Réinsérer le câble du porte-piles (T) et vous assurer de bien l'insérer dans le boîtier de contrôle (P) (voir l'étape 14).



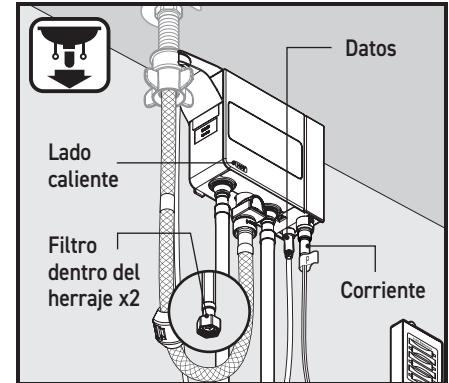
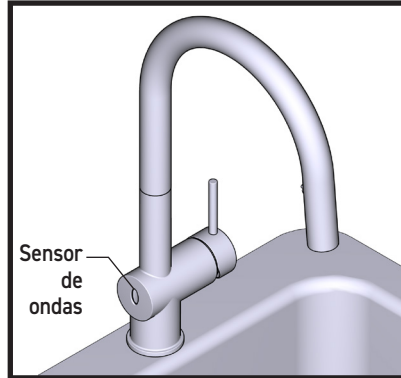
Symptôme	Cause(s) probable(s)	Mesure(s) recommandée(s)
L'eau ne coule pas et le témoin lumineux est éteint.	1. Le câble de données n'est pas bien branché dans le boîtier de contrôle.	Pousser fermement sur le câble de données pour bien l'insérer dans le boîtier de contrôle (étape 9).
	2. Le câble d'alimentation électrique n'est pas parfaitement branché dans le boîtier de contrôle.	Rebrancher fermement le câble d'alimentation dans le boîtier de contrôle (étape 17).
	3. Les piles ne sont pas placées correctement.	Débrancher le câble du porte-piles. Installer les piles dans le bon sens dans le porte-piles (étape 14).
	4. Les piles du porte-piles sont épuisées.	Débrancher le câble du porte-piles. Remplacer les piles par de nouvelles piles AA alcalines (étape 14).
	5a. Si seulement un adaptateur c.a. est utilisé et qu'il y a une panne d'électricité.	Utiliser temporairement le porte-piles fourni avec le robinet.
	5b. Si un adaptateur c.a. avec coupleur est utilisé et qu'il y a une panne d'électricité.	Le robinet fonctionnera normalement jusqu'à ce que les piles soient épuisées.
	6a. Si seulement un adaptateur c.a. est utilisé et que l'interrupteur mural est FERMÉ.	Ouvrir l'interrupteur mural pour vous assurer que la prise est bien alimentée.
	6b. Si un adaptateur c.a. avec coupleur est utilisé et que l'interrupteur mural est FERMÉ.	Ouvrir l'interrupteur mural pour vous assurer que la prise est bien alimentée. Si l'interrupteur mural est fermé, le robinet fonctionnera normalement jusqu'à ce que les piles soient épuisées.
L'eau ne coule pas et le témoin lumineux est allumé.	1. Les conduites d'alimentation en eau ne sont pas ouvertes.	Ouvrir les robinets d'alimentation en eau (étape 16).
Faible débit dans l'eau CHAUDE/ FROIDE/LES DEUX. <b>OU</b> Seulement un débit d'eau CHAUDE ou FROIDE.	1. Les conduites d'alimentation en eau CHAUDE/FROIDE/LES DEUX ne sont pas ouvertes.	Ouvrir les robinets d'alimentation en eau (étape 16).
	2. Tuyaux pliés ou tordus.	Vous assurer qu'aucun tuyau n'est plié, coincé ou tordu.
	3. Les filtres sont bouchés.	Nettoyer les deux filtres (voir les pages 12 et 13).
Le détecteur ne fonctionne pas.	1. Le détecteur est désactivé.	Réactiver le détecteur (étape 19).
	2. La poignée est légèrement ouverte.	Fermer la poignée complètement.
	3. Un objet se trouve dans le rayon de portée du détecteur.	S'assurer qu'aucun objet ne se trouve dans un rayon de 8 po du détecteur.
Les positions de la poignée liées au débit d'eau CHAUDE et à celui d'eau FROIDE sont inversées (FROIDE vers l'avant).	1. Les tuyaux d'eau CHAUDE et FROIDE ont été inversés aux robinets d'arrêt muraux lors de l'installation.	Fermer les conduites d'alimentation en eau. Raccorder le tuyau d'alimentation d'eau CHAUDE au robinet d'arrêt d'eau CHAUDE et le tuyau d'alimentation d'eau FROIDE au robinet d'arrêt d'eau FROIDE.
	2. Les tuyaux d'eau CHAUDE et FROIDE ont été inversés lors de leur raccord au boîtier de contrôle.	Fermer les conduites d'alimentation en eau. Raccorder le tuyau d'alimentation d'eau CHAUDE au côté « eau CHAUDE » du boîtier de contrôle et le tuyau d'alimentation d'eau FROIDE au côté « eau FROIDE » du boîtier de contrôle (voir l'étape A2 pour savoir comment retirer les tuyaux).
L'eau continue à couler et ne s'arrête pas.	1. Le câble du porte-piles a été débranché alors que le robinet était ouvert.	Débrancher complètement le câble du porte-piles.
	2. La poignée est en position ouverte.	Fermer la poignée.
Le témoin lumineux clignote.	1. La tension des piles est faible.	Remplacer les piles par de nouvelles piles AA alcalines (étape 14).
	2. Piles épuisées.	Remplacer les piles par de nouvelles piles AA alcalines (étape 14).
	3. Des piles rechargeables ont été utilisées.	Ne remplacer les piles épuisées que par des piles AA alcalines pour assurer le bon fonctionnement du robinet (étape 14).

## Resolución de Problemas

Si la mezcladora no parece estar funcionando correctamente, repita el proceso de puesta en marcha de la mezcladora.

### Definición de proceso de puesta en marcha:

Desconecte el cable del soporte para pilas (T) y déjelo desconectado durante 10 segundos. Reinserte el cable del soporte para pilas (T) y asegúrese de que esté bien empujado dentro de la caja de control (P) (Vea el paso 14).



Síntoma	Probable Cause(s)	Recommended Action(s)
El agua no fluye y la luz está apagada.	1. El cable de datos no está bien enchufado en la caja de control.	Empuje el cable de datos con firmeza dentro de la caja de control (Paso 9).
	2. El cable de corriente no está completamente enchufado en la caja de control.	Empuje el cable de potencia con firmeza en la caja de control (Paso 17).
	3. Las pilas no están correctamente instaladas.	Desenchufe el cable del soporte para pilas. Instale las pilas en la orientación correcta en el soporte para pilas (Paso 14).
	4. Las pilas en el soporte para pilas están agotadas.	Desenchufe el cable del soporte para pilas. Reemplace las pilas con pilas alcalinas AA nuevas (Paso 14).
	5a. Si usa sólo el adaptador CA y la electricidad está apagada.	Use temporariamente el soporte para pilas provisto con la mezcladora.
	5b. Si usa el adaptador CA con divisor de potencia y la electricidad está apagada.	La mezcladora funcionará normalmente hasta que se acabe la carga de las pilas.
	6a. Si usa sólo el adaptador CA y el interruptor de energía en la pared está en posición OFF.	Encienda el interruptor en la pared para asegurar que haya energía.
	6b. Si usa el adaptador CA con divisor de potencia y el interruptor de energía en la pared está en posición OFF.	Encienda el interruptor en la pared para asegurar que haya energía. Si el interruptor en la pared permanece apagado, la mezcladora funcionará normalmente hasta que se acabe la carga de las pilas.
El agua no fluye y la luz está encendida.	1. Los suministros de agua no están abiertos.	Abra los suministros de agua (Paso 16).
Flujo bajo en FRÍO/CALIENTE/AMBOS. O Sólo flujo FRÍO o CALIENTE.	1. El suministro de agua FRÍA/CALIENTE/AMBOS no está(n) abierto(s).	Abra los suministros de agua (Paso 16).
	2. Mangueras apretadas o dobladas.	Asegúrese de que ninguna manguera esté apretada ni doblada.
	3. Filtros obstruidos.	Limpie ambos filtros (Vea las páginas 12-13).
El sensor no funciona.	1. El sensor está desactivado.	Reactive el sensor (Paso 19).
	2. Monomando levemente abierto.	Cierre bien el monomando.
	3. Hay un objeto dentro del alcance del sensor.	Asegúrese de que no haya objetos a 8" (20.32 cm) del sensor.
Las posiciones del agua FRÍA y CALIENTE en el monomando están invertidas (agua FRÍA hacia adelante).	1. Las mangueras FRÍA y CALIENTE están instaladas en orden inverso en los topes de pared.	CIERRE los suministros. Conecte la manguera del suministro FRÍO en el tope FRÍO y la manguera del suministro CALIENTE en el tope CALIENTE.
	2. Las mangueras FRÍA y CALIENTE están instaladas en orden inverso en la caja de control.	CIERRE los suministros. Conecte la manguera del suministro FRÍO en el lado FRÍO de la caja de control y la manguera del suministro CALIENTE en el lado CALIENTE de la caja de control (Vea el paso A2 para retirar las mangueras).
El agua continúa fluyendo y no se cierra.	1. El cable del soporte para pilas está desenchufado mientras funciona la mezcladora.	Desenchufe el cable del soporte para baterías por completo.
	2. El monomando está en posición abierto.	Cierre el monomando.
La luz parpadea	1. Bajo voltaje en las pilas.	Reemplace las pilas con pilas alcalinas AA nuevas (Paso 14).
	2. Pilas agotadas.	Reemplace las pilas con pilas alcalinas AA nuevas (Paso 14).
	3. Se están utilizando pilas recargables.	Reemplace las pilas y use <b>sólo</b> pilas alcalinas AA para que la mezcladora funcione correctamente (Paso 14).

**Note:** This equipment has been tested and found to comply with the limits for a Class B digital device, pursuant to part 15 of the FCC Rules. These limits are designed to provide reasonable protection against harmful interference in a residential installation. This equipment generates, uses and can radiate radio frequency energy and, if not installed and used in accordance with the instructions, may cause harmful interference to radio communications. However, there is no guarantee that interference will not occur in a particular installation. If this equipment does cause harmful interference to radio or television reception, which can be determined by turning the equipment off and on, the user is encouraged to try to correct the interference by one or more of the following measures:

- Reorient or relocate the receiving antenna.
- Increase the separation between the equipment and receiver.
- Connect the equipment into an outlet on a circuit different from that to which the receiver is connected.
- Consult the dealer or an experienced radio/TV technician for help.

Changes or modifications not expressly approved by Moen Incorporated could void the user's authority to operate the equipment.

**Remarque :** Cet équipement a été testé et s'est avéré se conformer aux limites d'un dispositif numérique de catégorie B, en vertu de la partie 15 du Règlement de la Commission fédérale des communications. Ces limites sont conçues pour offrir une protection raisonnable contre les interférences nuisibles dans une installation résidentielle. Cet équipement produit, utilise et peut irradier de l'énergie radiofréquence, et s'il n'est pas installé et utilisé conformément aux instructions, il peut causer des interférences nuisibles pour les communications radio. Cependant, il n'est pas garanti qu'il n'y aura pas d'interférence dans une installation en particulier. Si cet équipement cause des interférences nuisibles à la réception radio ou télévisuelle, ce qui peut être déterminé en fermant et en ouvrant l'équipement, l'utilisateur est encouragé à essayer de corriger l'interférence en utilisant une ou plusieurs des mesures suivantes :

- Réorienter ou déplacer l'antenne de réception.
- Accroître la distance entre l'équipement et le récepteur.
- Brancher l'équipement dans une prise sur un circuit différent de celui auquel le récepteur est branché.
- Consulter le détaillant ou un radiotechnicien/technicien télé pour obtenir de l'aide.

Les changements ou les modifications non approuvés expressément par Moen inc. pourront annuler l'autorisation de l'utilisateur d'utiliser l'équipement.

**Nota:** Este equipo ha sido probado y cumple con los límites para un dispositivo digital Clase B, conforme al apartado 15 de las Reglas de la FCC. Dichos límites han sido designados para proveer protección razonable contra interferencias dañinas en una instalación residencial. Este equipo genera, usa y puede irradiar energía de radio frecuencia y, si no es instalado y usado de acuerdo con las instrucciones, puede causar interferencias dañinas en las radio comunicaciones. Sin embargo, no existe garantía de que no ocurrirá interferencia en una instalación en particular. Si este equipo causa interferencia dañina con la recepción de radio o televisión, que puede ser determinada encendiendo y apagando el equipo, se sugiere que el usuario trate de corregir dicha interferencia por medio de una o más de las siguientes medidas:

- Reoriente o cambie de lugar la antena de recepción.
- Aumente la separación entre el equipo y el receptor.
- Conecte el equipo en un enchufe de un circuito diferente de aquel al que está conectado el receptor.
- Consulte al concesionario o a un técnico de radio/TV con experiencia.

Los cambios o modificaciones no aprobados expresamente por Moen Incorporated pueden invalidar la autoridad del usuario para operar el equipo.







This Riobel Inc. product you have purchased carries a Limited Lifetime Warranty on the chrome, PVD finish, blacks and all working parts and is guaranteed from the initial purchase date against all manufacturing defects. All other finishes, including plastic components, are guaranteed for one year. All electric and/or electronic parts are covered by a 5-year limited warranty.

The warranty offered on our products will be honored only if the installation is performed by a certified master plumber. The warranty does not cover:

- All charges to access the faucet.
- Installation or removal charges.
- Normal wear of the components.
- Units that have not been installed according to the manufacturer's instructions and in accordance with the rules, codes and laws currently governing plumbing installation.
- All problems resulting from improper care or use of inappropriate cleaning products. Do not use acid detergents, abrasive sponges, metallic pads, alcohol-based detergents, disinfectants or other solvents.
- Damages caused by hard water, lime deposits or sediments.

In case of any problems, the defective parts must be returned correctly packaged with the original proof of purchase to your original retailer. Only Riobel Inc. can authorize the replacement of a defective product with an identical or similar one, should the original become unavailable. This warranty is applicable to the original buyer as long as he owns the property, with proof of purchase and it is not transferable. This warranty does not cover any labor costs and/or any damages caused during the installation, the repair or the replacement, or accidental or collateral damages, or the freight charges. Riobel Inc. does not guarantee its products for monetary value, or offer specific warranties for a specific use, or any explicit, implicit, statutory or tacit warranties other than those described above.

#### Commercial and International Limitations:

In addition to the conditions mentioned above, the warranty period related to any product installed within the context of a commercial application and/or outside North America is one (1) year from the original date of purchase by the owner/user, from an authorized retailer. Technical information is subject to change without notice.

#### Maintenance and Cleaning:

To preserve the look of your product, it should be cleaned with a mild soap, rinsed with clear water and dried with a soft cloth.

**Important:** Do not use abrasive, irritant or corrosive products (such as detergents or other products containing ammonia). Always rinse and/or clean the faucets after having sprayed cleaning products onto other surrounding surfaces (i.e.: mirror, ceramic tile, etc.). The mist of these cleaning products may damage the finish of your faucets.

To remove mineral deposits and stains caused by water evaporation, clean the parts with a ½ hot water-½ vinegar solution, or leave them to soak in this solution. Protect their finish with non-abrasive wax (which does not contain polishing paste).

El producto Riobel Inc. que ha adquirido está cubierto por una garantía limitada de por vida en las piezas de cromo, los acabados PVD, piezas negras y todas las piezas móviles del mismo, garantía que se aplica desde la fecha de compra, ante cualquier defecto de fabricación. Todos los demás acabados, incluyendo los componentes de plástico, tienen una garantía de un año. Todos los componentes eléctricos y/o electrónicos están cubiertos por una garantía limitada de 5 años.

La garantía que se ofrece con nuestros productos será efectiva sólo si la instalación se hace por un maestro plomero certificado. La garantía no cubre:

- Los costos habidos para acceder al grifo.
- Los gastos de instalación o desinstalación
- El desgaste por uso normal de los componentes
- Las unidades que no hayan sido instaladas de acuerdo a las instrucciones del fabricante y de conformidad con las normas, códigos y leyes que rigen actualmente las instalaciones de fontanería.
- Todo problema derivado del cuidado inadecuado o del uso de productos de limpieza inadecuados. No utilice detergentes ácidos, esponjas abrasivas, estropajos metálicos, detergentes a base de alcohol, desinfectantes u otros solventes.
- Los daños causados por el agua dura, depósitos calcáreos o sedimentos.

En caso de cualquier problema, las partes defectuosas deben devolverse al vendedor original, correctamente empacadas, junto al comprobante original de compra. Sólo Riobel Inc. puede decidir el reemplazo de un producto defectuoso por otro idéntico o similar, si el original no estuviera disponible. Esta garantía se aplica exclusivamente al comprador original siempre y cuando demuestre la propiedad con un comprobante de compra y, por lo tanto, no es transferible. Esta garantía no cubre los gastos de mano de obra y/o cualquier daño causado durante la instalación, la reparación o el reemplazo de las piezas, ni los daños accidentales o colaterales, o los gastos de envío. Riobel Inc. no garantiza sus productos con un valor monetario ni ofrece garantías específicas para un uso específico, ni garantías legales o tácitas, explícitas o implícitas, aparte de las que se describen en el presente documento.

#### Restricciones comerciales e internacionales:

Además de las condiciones antes mencionadas, el plazo de la garantía relativo a cualquier producto instalado dentro del contexto de una aplicación comercial y/o fuera de América del Norte es de un (1) año a partir de la fecha original de compra por parte del propietario/usuario, a un distribuidor autorizado. La información técnica está sujeta a cambios sin previo aviso.

#### Mantenimiento y limpieza:

Para preservar el aspecto del producto, éste deberá limpiarse con un jabón suave, enjuagarse con agua limpia y secarse con un paño suave.

**Importante:** No utilice productos abrasivos, corrosivos o irritantes (como detergentes u otros productos que contienen amoníaco). Enjuague y/o seque siempre bien los grifos después de haber pulverizado productos de limpieza en las superficies próximas (por ejemplo, espejos, baldosas de cerámica, etc.). Las partículas de estos productos de limpieza pueden dañar el acabado de sus grifos.

Para eliminar los residuos minerales y otras manchas causadas por la evaporación del agua, limpie las piezas con una disolución de agua caliente y vinagre, a partes iguales, o déjelos en remojo en esta disolución. Proteja su acabado con cera no abrasiva (que no contenga pasta de pulido).

Le produit Riobel Inc. que vous venez d'acquérir est couvert par une garantie À VIE limitée contre tout vice de fabrication sur les pièces et les finis chrome, PVS et noirs et toutes les pièces actives à partir de la date d'achat. Les autres finis, notamment les plastiques, sont garantis un an. Tous les composants électriques et électroniques sont couverts par une garantie limitée de 5 ans.

La garantie offerte sur nos produits ne sera honorée que si l'installation est effectuée par un maître-plombier certifié. La garantie ne couvre pas:

- les frais encourus pour accéder au robinet,
- les frais d'installation et de désinstallation,
- l'usure normale des composants,
- les unités dont l'installation n'est conforme ni aux instructions du fabricant, ni aux codes, lois et règlements qui encadrent les travaux de plomberie,
- les problèmes résultant d'un mauvais entretien ou de l'utilisation de produits d'entretien inadéquats, notamment de détergents acides, d'éponges abrasives, de tampons métalliques, de détergers à base d'alcool, de désinfectants ou d'autres solvants, qui sont à proscrire,
- les dommages causés par une eau dure ou par des dépôts, notamment calcaires.

En cas de problème, la pièce convenablement emballée et la preuve d'achat doivent être retournées au détaillant. Seule Riobel Inc. est habilitée à autoriser le remplacement d'une pièce défectueuse par un produit soit identique, soit comparable, si le modèle original n'est pas disponible. La garantie ne peut être cédée et n'est valable que pour l'acheteur d'origine (muni d'une preuve d'achat), tant que celui-ci demeure propriétaire du produit. Elle ne couvre pas les frais de main-d'oeuvre engagés pour l'installation, les réparations et les remplacements, les dommages survenus lors de ces activités, les dommages accidentels ou indirects et les frais de port. Riobel Inc. ne formule à l'égard de ses produits aucune garantie de valeur marchande, aucune garantie pour un usage particulier ni aucune garantie expresse, implicite, tacite ou légale autre que celles prévues ci-dessus.

#### Restriction sur les usages commerciaux et les installations à l'étranger:

En plus des conditions énoncées ci-dessus, tout produit installé dans un cadre commercial ou hors Amérique du Nord est garanti pendant un an à compter de la date à laquelle le propriétaire ou l'utilisateur d'origine se l'est procuré chez un détaillant autorisé. Les informations techniques peuvent être modifiées sans préavis.

#### Entretien et nettoyage:

Afin de maintenir l'aspect de votre produit, vous devez le nettoyer avec un savon doux, le rincer à grande eau et le sécher avec un linge doux.

**Important:** Ne pas utiliser de produit abrasif, irritant ou corrosif (ex. : détergents et autres produits contenant de l'ammoniac). Bien rincer ou nettoyer la robinetterie après avoir vaporisé des produits nettoyants sur des surfaces adjacentes (miroirs, carreaux de céramique, etc.). Les fines gouttelettes de produit nettoyant peuvent endommager le fini de la robinetterie.

Pour supprimer les taches et les dépôts minéraux laissés par l'évaporation de l'eau, utiliser une solution de nettoyage ou de trempage composée d'un volume d'eau chaude pour un volume de vinaigre. Protéger ensuite le fini à l'aide d'une cire non abrasive (exempte de pâte à polir).



U.S.A.  
HOUSEOFROHL.COM  
1-800-777-9762

QUEBEC / WEST CANADA / ATLANTIC CANADA  
HOUSEOFROHL.CA  
1-866-473-8442

ONTARIO  
HOUSEOFROHL.CA  
1-888-287-5354

A DISTINCTIVE MEMBER OF THE HOUSE OF ROHL  
UN MEMBRE DISTINCTIF DE HOUSE OF ROHL  
MIEMBRO DISTINTIVO DE LA FAMILIA HOUSE OF ROHL