

**Features:**

**G0012765**

- Vitreous China
- Undermount Sink
- ADA compliant
- Front Overflow
- Rectangular design with curved basin
- No faucet holes; wall-mount or deck-mounted faucet required for installation
- Faucet and drain not included
- Anchoring Kit sold separately



**Technical Information:**

Configuration	Petite Undermount Sink
Height	6 5/8"
Width	18 3/4"
Depth	14 3/4"
Inside Basin	16 3/4" x 12 13/16"
Shipping Weight	18.3 lbs

**Accessories To Be Purchased Separately:**

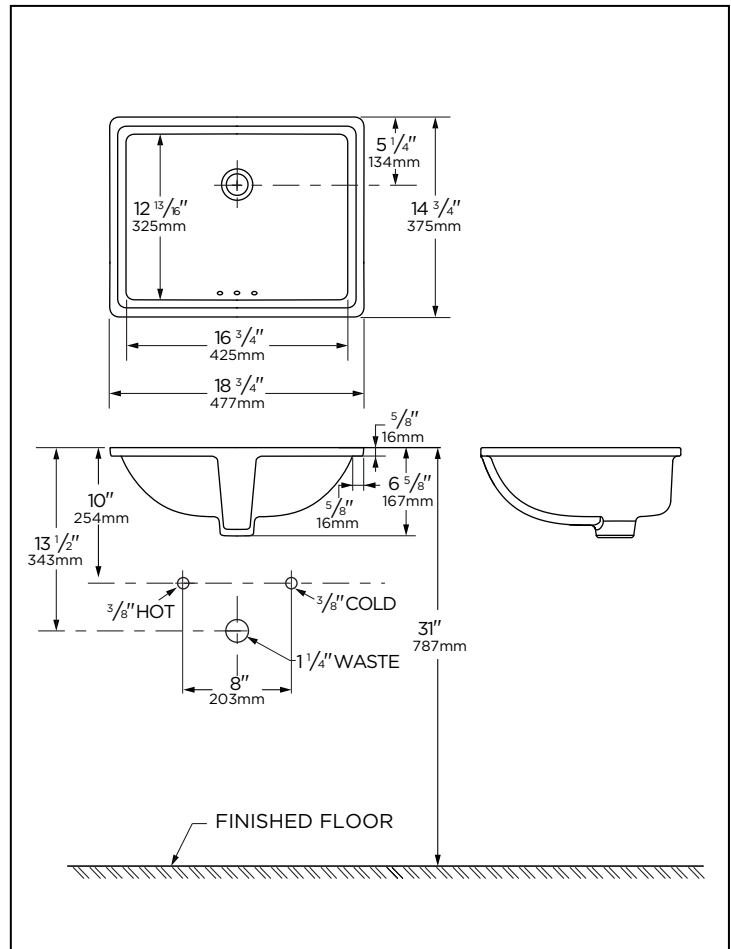
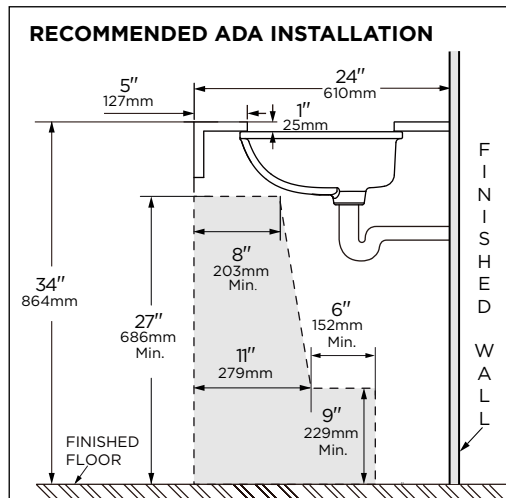
- G0099190 Anchoring Kit

**Available Colors:**

- White
- Other: Refer to Price Book for additional colors/finishes

**Warranty:**

- Limited Lifetime on Vitreous China, refer to the website for more details.



**NOTES:** All dimensions are in inches and millimeters. Illustrations may not be drawn to scale.

**IMPORTANT:**

Dimensions of fixtures are nominal and may vary within the range of tolerances established by ASME standard A112.19.2/CSA B45.1

**PLUMBERS NOTE:** The sealing compound containing oil should never be used when installing basin under a marble slab.

Due to variation in ware, we recommend using basin as a template. Anchoring device furnished only when specified.

**Caractéristiques :**

**G0012765**

- En porcelaine vitrifiée
- Lavabo sous comptoir
- Conformité à l'ADA
- Trop-plein à l'avant
- Conception rectangulaire avec bassin courbé
- Aucun trou de robinet; robinet mural ou sur comptoir requis pour l'installation
- Robinet et drain non inclus
- Trousse d'ancrage vendue séparément



**Informations techniques :**

Configuration	Petit lavabo sous-comptoir
Hauteur	6 5/8 po (167mm)
Largeur	18 3/4 po (477mm)
Profondeur	14 3/4 po (375mm)
Intérieur de lavabo	16 3/4 x 12 13/16 po (425 x 325mm)
Poids d'expédition	18,3 lb (8,3 kg)

**Accessoires à acheter séparément :**

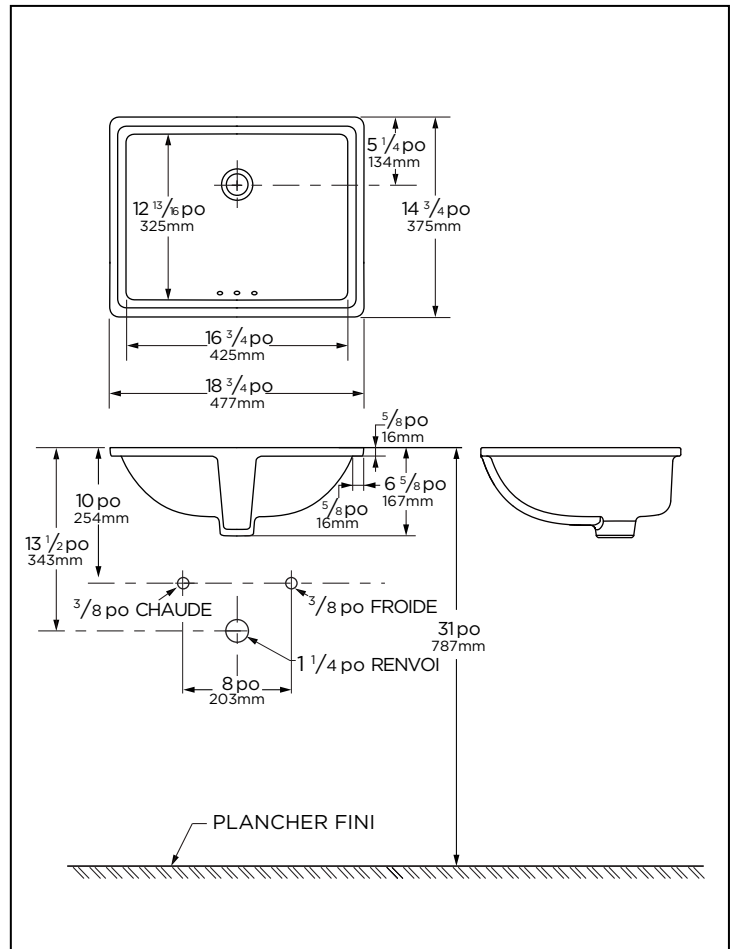
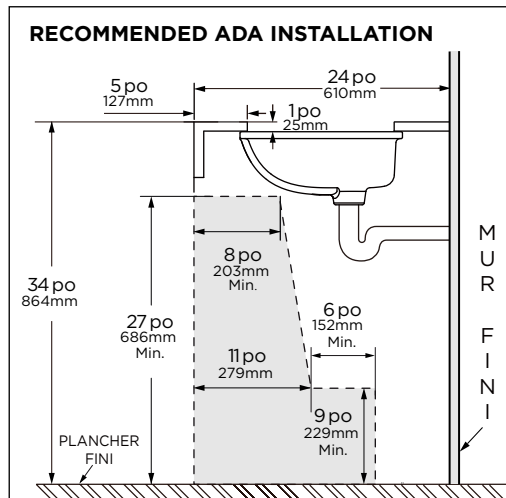
- G0099190 Trousse d'ancrage

**Couleurs disponibles :**

- Blanc
- Autres : consultez le guide de prix pour les autres couleurs/finis disponibles

**Garantie :**

- Limitée à vie sur porcelaine vitrifiée, consultez le site Web pour plus de détails.



**REMARQUE :** Toutes les dimensions sont en pouces et millimètres. Il se peut que les illustrations ne soient pas dessinées à l'échelle. **IMPORTANT :**

Les dimensions des appareils sanitaires sont nominales et peuvent varier dans les limites établies par la norme ASME A112.19.2/CSA B45.1 **REMARQUE DU PLOMBIER:** le composé d'étanchéité contenant de l'huile ne doit jamais être utilisé lors de l'installation d'un lavabo sous la plaque de marbre. En raison de la variation en porcelaine, nous vous recommandons d'utiliser le bassin comme modèle. Dispositif d'ancrage fourni uniquement lorsque spécifié.

**Características**

**G0012765**

- Porcelana Vitrea
- Lavabo de bajo cubierta
- Cumple con ADA
- Orificio frontal de desbordamiento
- Diseño rectangular con lavabo curvo
- Sin orificios para grifos; Se requiere un grifo montado en la pared o en la superficie para la instalación.
- Grifo y desagüe no incluidos
- El kit de anclaje se vende por separado

**Información técnica:**

Configuración	Lavabo pequeño de bajo cubierta
Alto	6 5/8"
Ancho	18 3/4"
Largo	14 3/4"
Interior del bacín	16 3/4" x 12 13/16"
Peso Empacado	8.3 Kgs



**Accesorios que se comprarán por separado:**

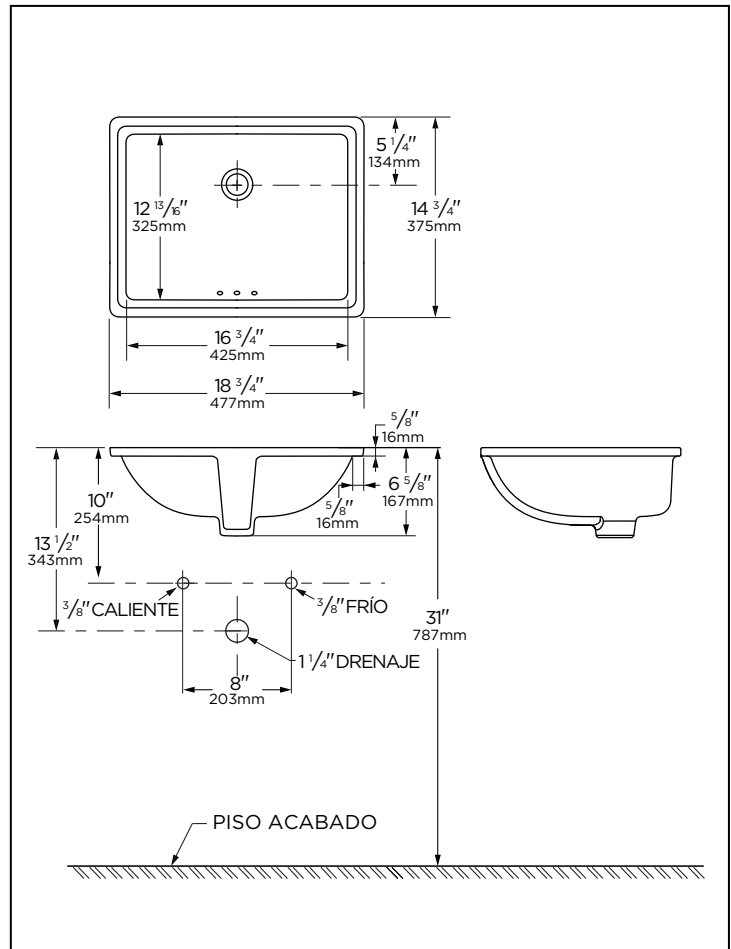
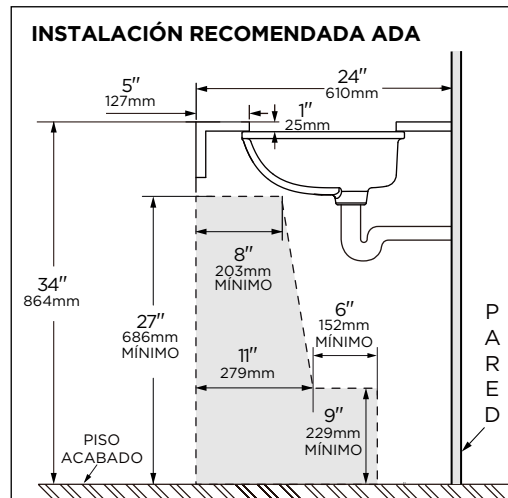
- G0099190 Kit de anclaje

**Colores disponibles:**

- Blanco
- Otro: consulte el libro de precios para obtener colores adicionales / acabados

**Garantía:**

- Vida útil limitada en porcelana vítrea, consulte el sitio web para obtener más detalles.



**NOTAS:** Todas las dimensiones están en pulgadas y milímetros. Las ilustraciones pueden no estar dibujadas a escala. **IMPORTANTE:**

Las dimensiones de los accesorios son nominales y pueden variar dentro del rango de tolerancias establecido por la norma ASME A112.19.2/CSA B45.1

**NOTA A LOS PLOMEROS:** El sellador que contiene aceite nunca debe usarse al instalar el lavabo debajo de una placa de mármol. Debido a la variación en la porcelana, recomendamos usar un lavabo como plantilla. Dispositivo de anclaje suministrado solo cuando se especifica.