

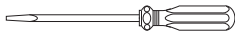
**DELANCEY™**  
**Grifo de Control Unico Para Cocina**  
**con Rociador de Bajar**

Gracias por elegir American Standard, el punto de referencia de óptima calidad durante más de 100 años.

Para realizar la instalación sin problemas, lea atentamente estas instrucciones antes de comenzar.

Certificado de conformidad con la norma ANSI A112.18.1M

**HERRAMIENTAS RECOMENDADAS**



Desarmador normal



Desarmador Phillips



Llave inglesa ajustable

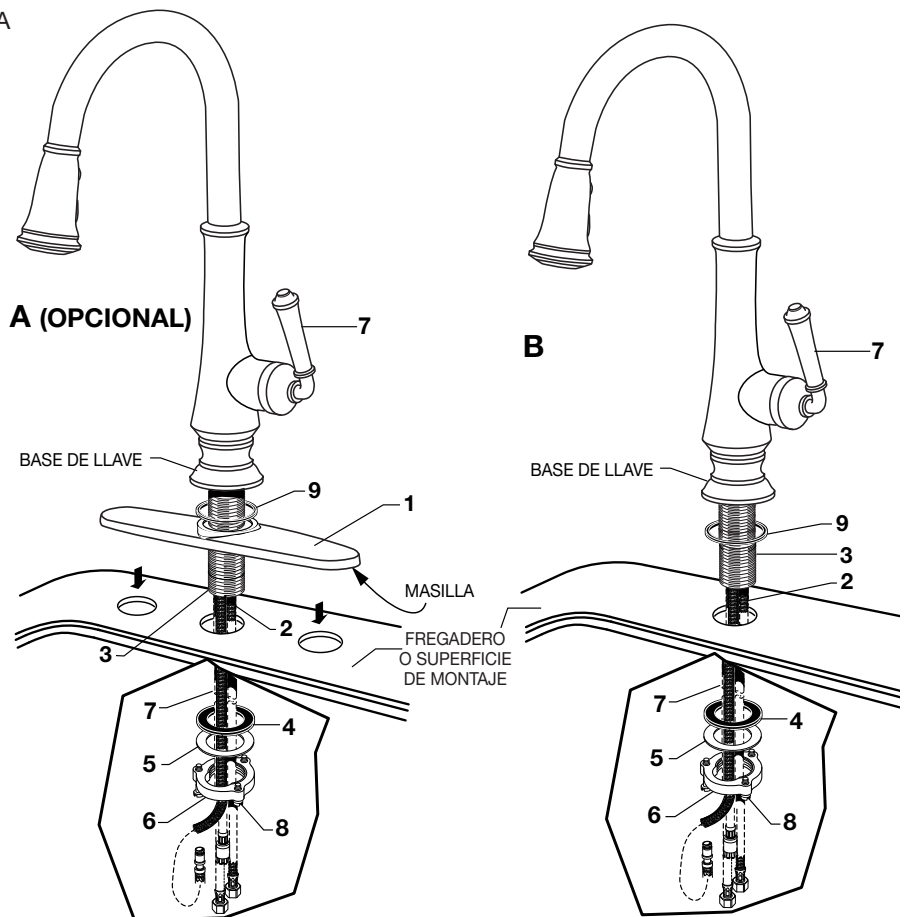


Masilla de plomero o calafateo

**1 INSTALACIÓN DE LA LLAVE CON O SIN CHAPETÓN DE PLATAFORMA**

**PRECAUCIÓN** Cierre el suministro de agua de la red.

- **(A) Instalación con CHAPETÓN (1).** (Chapetón no se suministra con el producto base). Aplique una base de masilla en el borde inferior del CHAPETÓN con la PLACA PARA MASILLA (1). Asegúrese de que el SELLO (9) se ajuste adecuadamente en la cavidad del cuerpo del grifo. Introduzca las MANGUERAS DE SUMINISTRO (2), la MANGUERA DEL ROCIADOR (7) y el TUBO (3) por el orificio del CHAPETÓN con la PLACA PARA MASILLA (1) y la superficie de montaje. Siga las instrucciones de montaje que se indican a continuación para fijar la LLAVE a la superficie de montaje.
- **(B) Instalación sin CHAPETÓN (1).** Haga seguro el SELLO (9) es correctamente asentado en el hueco de la base de la llave. Inserte las MANGUERAS del suministro (2), la MANGUERA DEL ROCIADOR (7) y el TUBO (3) por el orificio de montaje y coloque la base de la llave en el fregadero o la superficie de montaje. **No utilice masilla.**
- Introduzca las MANGUERAS (2) a través de la RONDANA DE GOMA (4), la RONDANA DE BRONCE (5), y la CONTRATUERCA (6).
- Monte la RONDANA DE GOMA (4), la RONDANA DE BRONCE (5) y la CONTRATUERCA (6) en el TUBO (3) por debajo del fregadero o la superficie de montaje. Ajuste la CONTRATUERCA (6) con la mano.
- Con un desarmador, ajuste los TORNILLOS (8) en la CONTRATUERCA (6). Ajuste la CONTRATUERCA (6), apretando los tornillos gradualmente hasta que todos estén firmes para asegurar una presión uniforme.

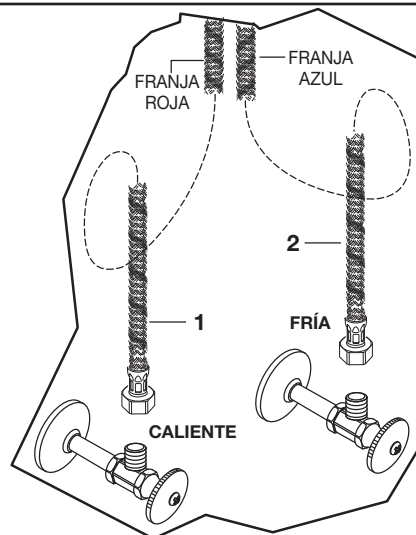


## 2 CONEXIONES DEL SUMINISTRO DE AGUA

- Cierre los suministros de agua caliente y fría antes de comenzar.
- Conecte los CONDUCTOS FLEXIBLES (1, 2) directamente a los suministros de la pared. Las conexiones en los suministros de accesorios tienen 3/8" de compresión. Conecte el suministro izquierdo al agua caliente (marcado con una franja roja) y el suministro derecho (marcado con una franja azul) al suministro de agua fría de la pared. Apriete las conexiones con una llave inglesa ajustable. No apriete demasiado.

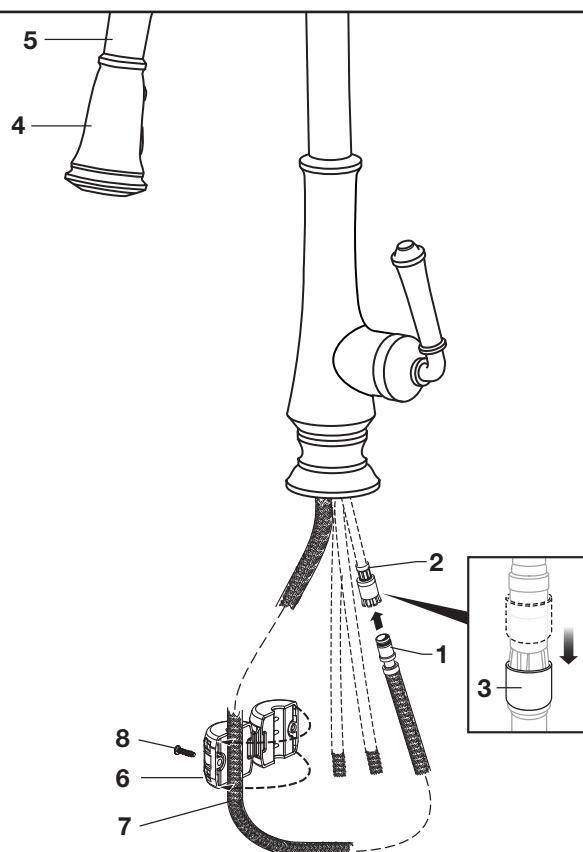
\* Los conductos de la llave mezcladora están a 21" de su base.

- **Nota:** Si se requiere un conducto adicional más largo, el instalador debe comprar las piezas adicionales por separado.
- **Importante:** Si las MANGUERAS DE SUMINISTRO (1, 2) son demasiado largas, forme un aro como muestra la ilustración para evitar que se retuerzan.



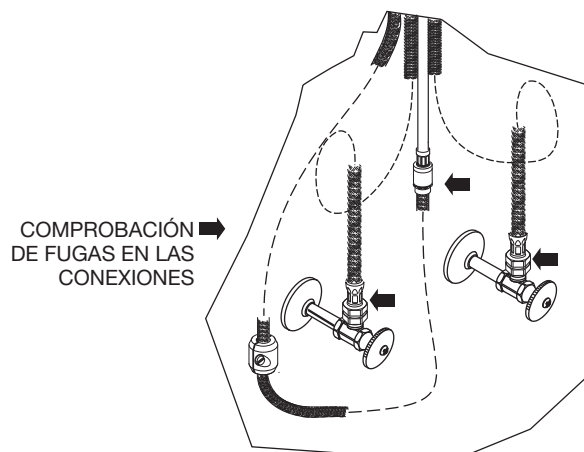
## 3 CONECTE LA MANGUERA DE ASPERSIÓN E INSTALAR PESOS

- Presione el EXTREMO FINAL DE LA MANGUERA DEL ROCIADOR (2) dentro del CONECTOR DE LA MANGUERA (1) deslice hacia abajo el COLLAR DE BLOQUEO (3) hasta que se encaje en su lugar para una conexión segura.
- CON EL SPRAY DE MANO (4) asentado en el CANALÓN (5), instale el PESO (7) en la MANGUERA (6) 21 pulgadas de la parte oculta del fregadero adoran y seguro con el TORNILLO (8).
- Es opcional agregar un SEGUNDO PESO (9).
- Con un peso, el rociador se replegará y guardará y requerirá potencialmente algo de ayuda.
- Con dos pesos, el rociador se replegará y guardará automáticamente cuando se lo suelte.
- Agregue el SEGUNDO PESO (9) debajo del PESO inicial (7).



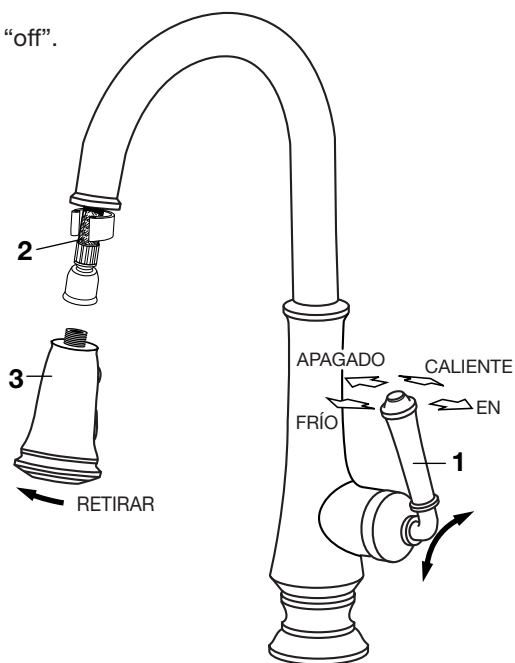
## 4 COMPROBACIÓN DE FUGAS EN LAS CONEXIONES

- Desplace la MANIJA a la posición de cierre.
- Abra los suministros del agua y revise si hay fugas en las conexiones.
- Mueva la MANIJA (2) hacia arriba y abajo, a izquierda y derecha, para hacer correr el agua por las tuberías.
- Accione el ROCIADOR MANUAL y compruebe si existen fugas.



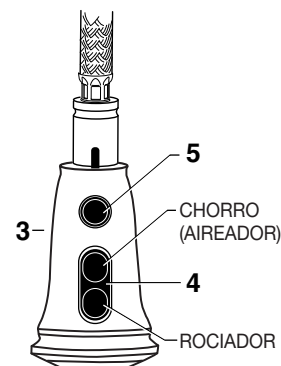
## 5 PRUEBA DE LA LLAVE MEZCLADORA INSTALADA

- Mueva la MANIJA (1) a la posición "off".
- Abra los suministros de agua.
- Compruebe si las conexiones presentan fugas.  
**(Consulte la Sección 4)**
- Con la MANIJA (1) en la posición "off", desenrosque el ROCIADOR (3) de la MANGUERA (2).
- Mueva la manija hacia delante y atrás, en las posiciones de agua FRÍA y CALIENTE, para que la red de distribución de agua funcione perfectamente.
- Vuelva a colocar el ROCIADOR (3) en la MANGUERA (2).



## ORIENTACIÓN DEL ROCIADOR

- Con la LLAVE abierta, presione el BOTÓN ALTERNADOR (4) del ROCIADOR (3) para cambiar de chorro a rociador.
- Mantenga presionado el BOTÓN DE PAUSA (5) para detener temporalmente el flujo del ROCIADOR (3). Suelte el BOTÓN DE PAUSA (5) para reanudar el flujo del ROCIADOR (3).



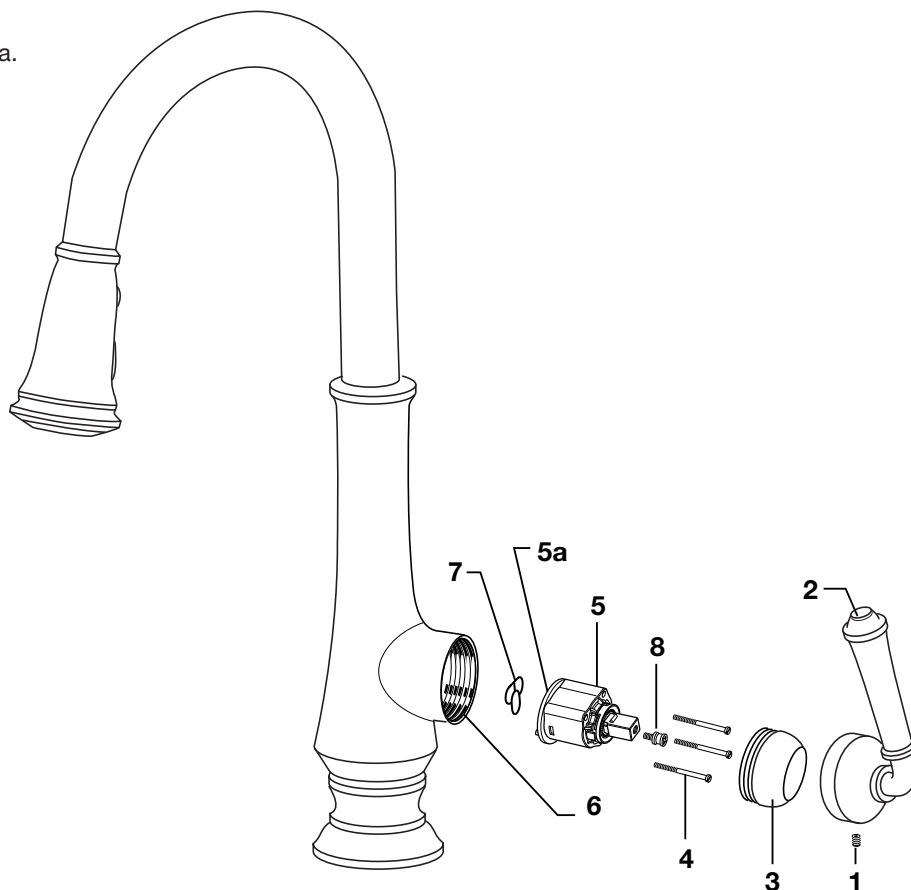
## 6 SERVICIO

Si la llave gotea, abra y cierre la MANIJA varias veces. No aplique demasiada fuerza.

**Las salidas o entradas obstruidas del CARTUCHO pueden hacer que disminuya el caudal de agua.**

Para limpiarlo, cierre el suministro de agua, luego:

- Afloje el TORNILLO DE LA MANIJA (1) y retire la MANIJA (2).
- Desenrosque el ANILLO DE RETENCIÓN (3). Destornille los tres TORNILLOS DE MONTAJE (4).
- Saque el CARTUCHO (5) del COLECTOR (6).
- Limpie el DISTRIBUIDOR (6) y CARTUCHO (5) puertos.
- Coloque El CARTUCHO (5) en el DISTRIBUIDOR (6) y aprieta TORNILLOS QUE MONTAN (4) alternativamente.
- Vuelva a poner el ANILLO DE RETENCIÓN (3), la MANIJA (2), apriete el TORNILLO DE LA MANIJA (1).



## 7 CUIDADO:

**DEBE: LAVAR EL PRODUCTO SÓLO CON AGUA LIMPIA. SECAR CON UN PAÑO SUAVE DE ALGODÓN.**

**NO DEBE: LIMPIAR EL PRODUCTO CON JABONES, ÁCIDO, PRODUCTOS PARA PULIR, ABRASIVOS, LIMPIADORES DUROS NI CON UN PAÑO GRUESO.**

*American Standard*

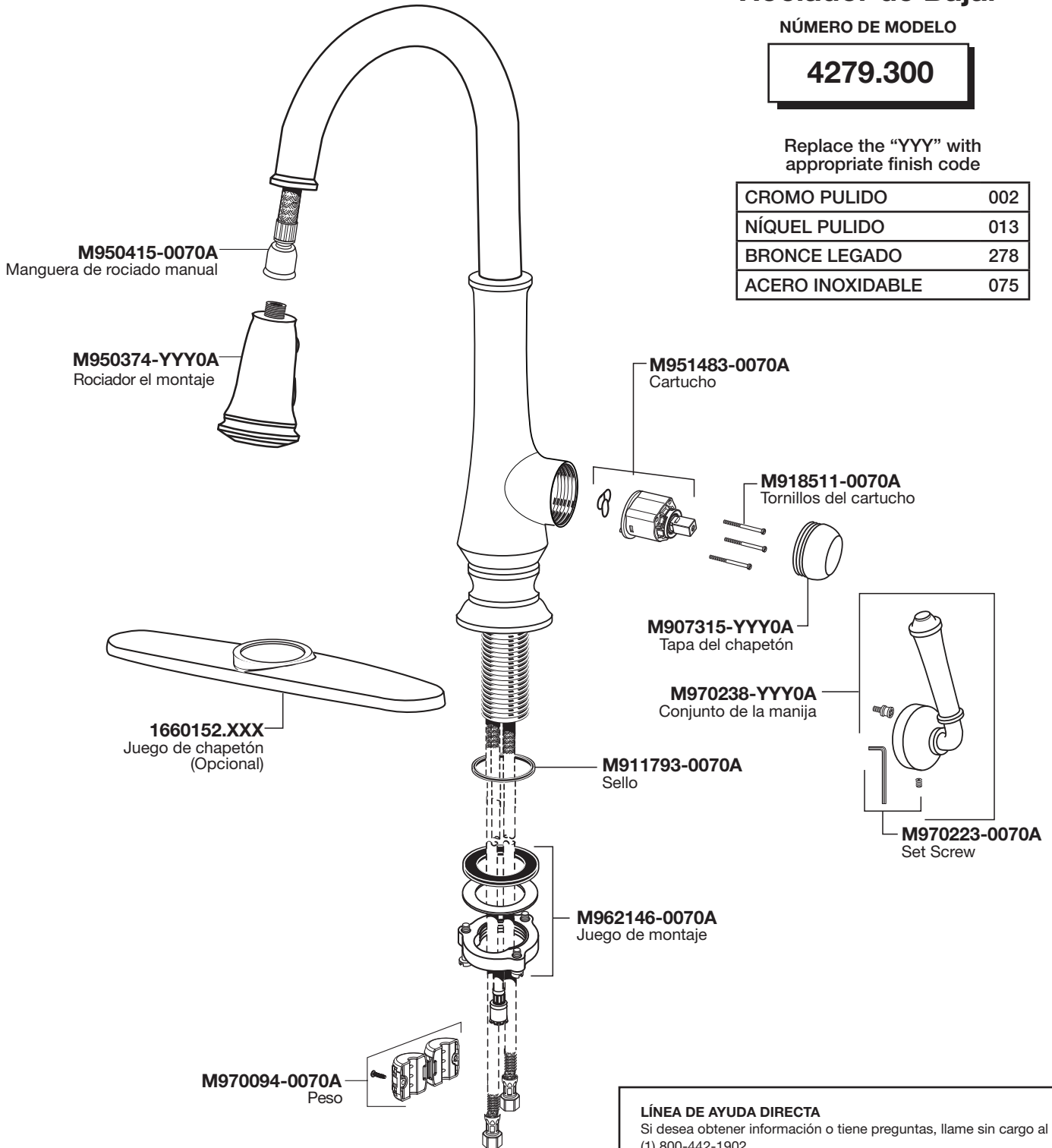
**DELANCEY™**  
**Grifo de Control Unico**  
**Para Cocina con**  
**Rociador de Bajar**

NÚMERO DE MODELO

**4279.300**

Replace the "YYY" with appropriate finish code

CROMO PULIDO	002
NÍQUEL PULIDO	013
BRONCE LEGADO	278
ACERO INOXIDABLE	075



**LÍNEA DE AYUDA DIRECTA**

Si desea obtener información o tiene preguntas, llame sin cargo al (1) 800-442-1902.

Lunes a Viernes 8:00 a.m. a 6:00 p.m.

Sabado 10:00 a.m. a 4:00 p.m.

Hora normal del este

EN CANADÁ: 1-800-387-0369

(TORONTO: 1-905-306-1093)

Los días de semana de 8:00 a.m. a 7:00 p.m.

Hora normal del este

EN MÉXICO: 01-800-839-1200



PART OF LIXIL