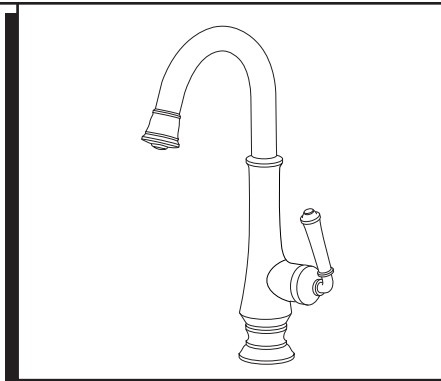


DELANCEY^{MD}
ROBINET ROBINET DE BAR À
DOUCHETTE RETRACTABLE

*Nous vous remercions d'avoir choisi American Standard...
synonyme de qualité supérieure depuis plus de 100 ans.*

**Pour que l'installation se déroule sans problème, veuillez
lire attentivement ces instructions avant de commencer.**

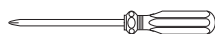


Certifié conforme aux normes ANSI A112.18.1M

OUTILS RECOMMANDÉS



Tournevis à lame plate



Tournevis à pointe
cruciforme



Clé à molette

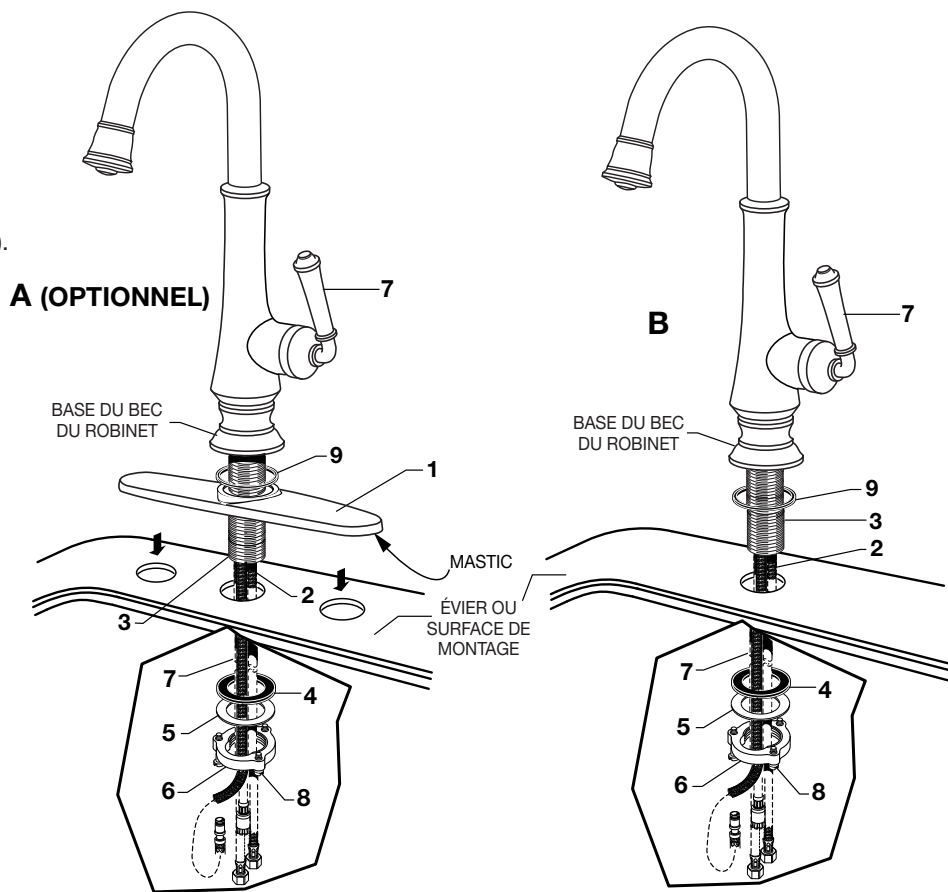


Mastic de plombier
ou calfeutre

1 INSTALLATION DU ROBINET AVEC OU SANS LA ROSACE

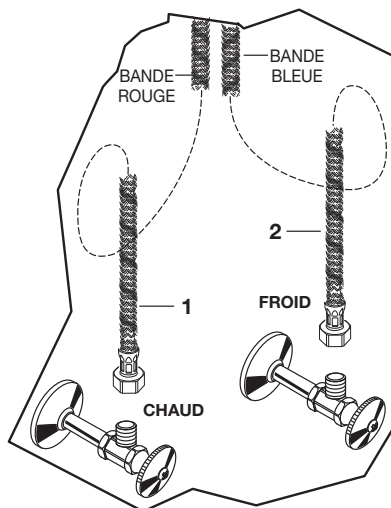
AVERTISSEMENT Couper l'arrivée
d'eau principale.

- **(A) Installation avec ROSACE (1).** (Rosace n'est pas fourni avec le produit de base). Appliquer un ruban de mastic sur le bord inférieur de la ROSACE avec la PLAQUE À MASTIC (1). S'assurer que le JOINT TORIQUE (9) repose bien dans la fraisure du robinet. Insérer les TUYAUX D'ALIMENTATION (2), le TUYAU DE LA DOUCHETTE (7) et la TIGE (3) dans le trou de la ROSACE avec la PLAQUE À MASTIC (1) et la surface de montage. Suivre les instructions de montage ci-dessous pour fixer le robinet à la surface de montage.
- **(B) Installation sans ROSACE (1).** Vérifiez le SCEAU (9) est correctement placé dans les vacances de base du bec du robinet. Insérer les TUYAUX d'alimentation (2), le TUYAU DE LA DOUCHETTE (7) et la TIGE (3) dans le trou de montage et installer la base du bec sur l'évier ou la surface de montage. **Ne pas utiliser de mastic.**
- Insérer les TUYAUX (2) dans la RONDELLE EN CAOUTCHOUC (4), la RONDELLE EN LAITON (5) et le CONTRE-ÉCROU (6).
- Assembler la RONDELLE DE CAOUTCHOUC (4), la RONDELLE EN LAITON (5) et le CONTRE-ÉCROU (6) sur la TIGE (3) à partir du dessous de l'évier ou de la surface de montage. Serrer à la main le CONTRE-ÉCROU (6).
- À l'aide d'un tournevis, serrer les VIS (8) sur le CONTRE-ÉCROU (6). Faire tourner le CONTRE-ÉCROU (6), en serrant légèrement les vis à chaque tour jusqu'à ce qu'elles soient bien ajustées pour assurer une pression égale.



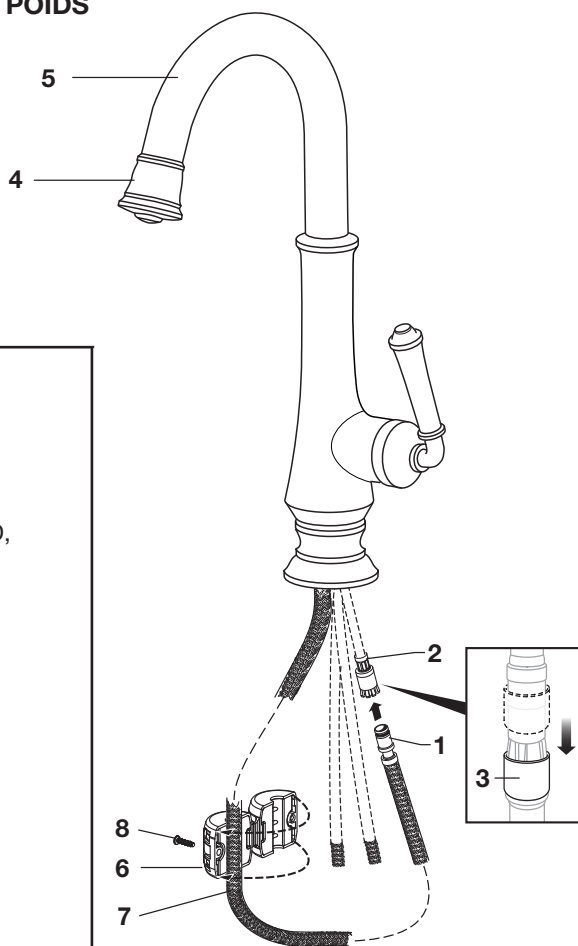
2 RACCORDS DE L'ALIMENTATION EN EAU

- Fermez l'alimentation en eau chaude et en eau froide avant de commencer.
- Raccordez les TUYAUX D'ALIMENTATION FLEXIBLES (1, 2) directement à l'alimentation murale. La connexion des raccords d'alimentation est une compression de 3/8 po. Raccordez le tuyau d'alimentation gauche (bande rouge) à l'alimentation murale en eau chaude. Raccordez le tuyau d'alimentation droit (bande bleue) à l'alimentation murale en eau froide. Utilisez une clé ajustable pour serrer les raccords. Veillez à ne pas trop serrer.
- * Les tuyaux d'alimentation du robinet ont une longueur de 21 po à partir de la base du robinet.
- **Remarque :** Si une longueur plus importante est requise, l'installateur doit acheter des pièces supplémentaires séparément.
- **Important :** Si les TUYAUX D'ALIMENTATION (1, 2) sont trop longs, enroulez-les comme indiqué sur l'illustration pour éviter toute formation de coudes.



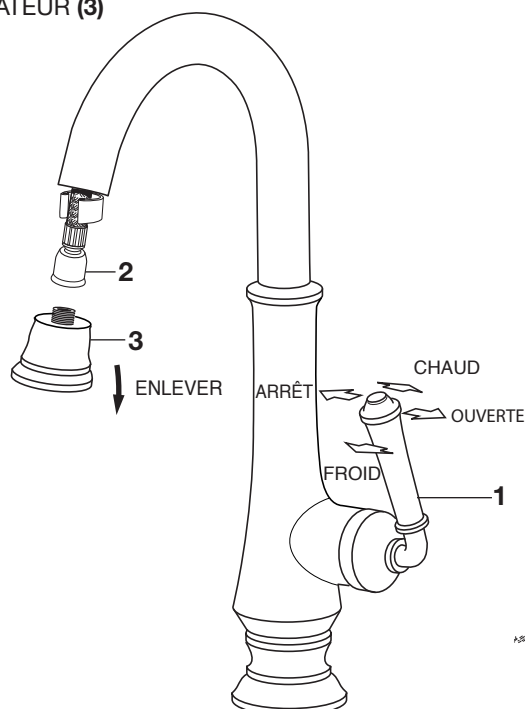
3 RACCORDEZ LE JET PULVÉRISATEUR ET INSTALLEZ LES POIDS

- Poussez l'EXTRÉMITÉ DU JET PULVÉRISATEUR (1) dans le CONNECTEUR DU TUYAU (2) et faites glisser le COLLIER D'ARRÊT (3) jusqu'à ce qu'il s'enclenche.
- Une fois le JET MANUEL (4) installé dans le BEC (5), installez le POIDS (6) à la zone étiquetée sur le TUYAU (7), et fixez-le avec des VIS (8).



4 VÉRIFICATION DE L'INSTALLATION DU ROBINET

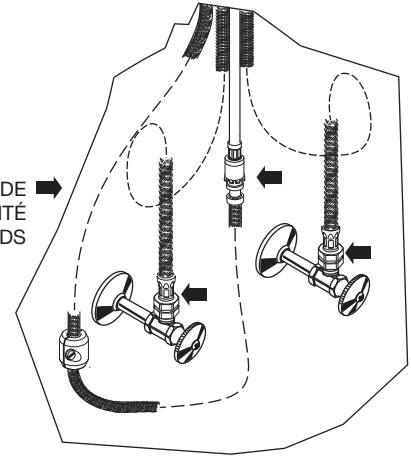
- Ouvrez l'alimentation en eau.
- Après avoir mis la POIGNÉE (1) en position « arrêt », dévissez le JET PULVÉRISATEUR (3) du TUYAU (2).
- Actionnez la poignée d'arrière en avant, en position CHAUD et FROID, afin de rincer abondamment les conduites d'eau.
- Remettez le JET PULVÉRISATEUR (3) sur le TUYAU (2).



5 VÉRIFIER L'ÉTANCHÉITÉ DES RACCORDS

- Abaisser la POIGNÉE en position fermée.
- Ouvrir l'alimentation d'eau et vérifier l'étanchéité des raccords. ➡
- Actionner la POIGNÉE (2) de haut en bas et de gauche à droite pour faire circuler l'eau complètement.
- Actionner la DOUCHETTE et vérifier l'étanchéité des raccords. ➡

VÉRIFICATION DE L'ÉTANCHÉITÉ DES RACCORDS



6 ENTRETIEN

Si le robinet goutte, procéder comme suit:

- FERMER la VALVE.
- Actionner la poignée à plusieurs reprises en alternant les positions « off » (fermée) et « on » (ouverte).
"Ne pas exercer une force excessive.

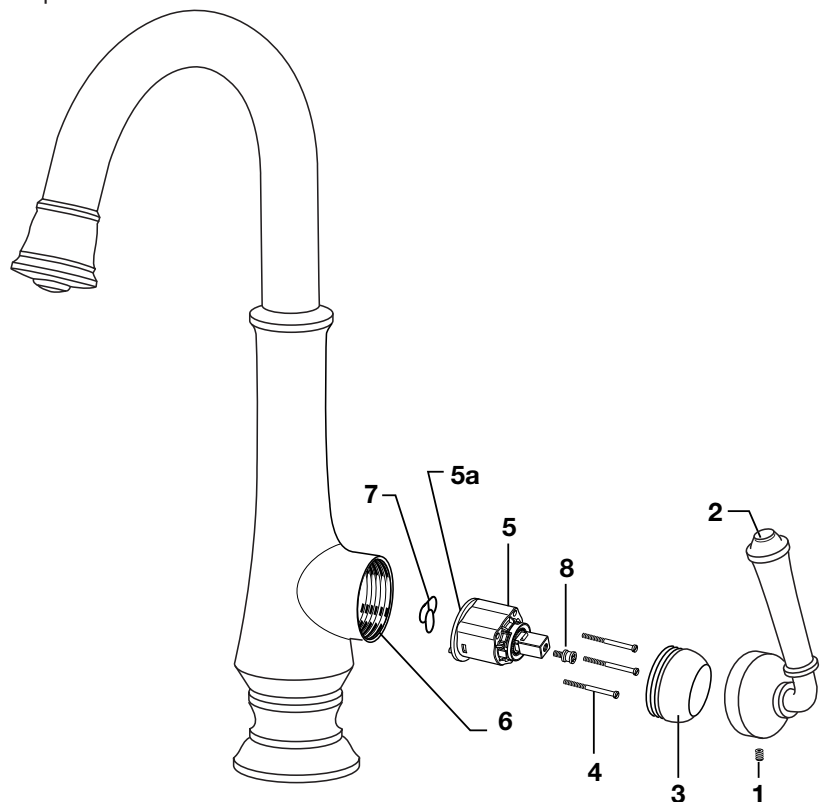
Réduction du débit:

- Nettoyez le grillage de la tête de pulvérisation.
- Nettoyez la cartouche.

Le blocage des entrées et sorties de la CARTOUCHE peut réduire le débit.

Pour les nettoyer, fermer d'abord l'alimentation d'eau puis :

- Desserrer la VIS DE POIGNÉE (1) et retirer la POIGNÉE (2).
- Défileter le CAPUCHON D'ÉCUSSON (3) et L'ADAPTATEUR (8). Défileter trois VIS DE MONTAGE (4).
- Soulever la CARTOUCHE (5) hors du COLLECTEUR (6) et retirer les GARDES D'EAU DE LA CARTOUCHE (7).
- Nettoyer le COLLECTEUR (6), les ports de CARTOUCHE (5) et les GARDES D'EAU (7).
- Insérer les GARDES D'EAU (7) dans les PORTS DE CARTOUCHE (5a).
- Mettre la CARTOUCHE (5) dans le COLLECTEUR (6) serrer L'ADAPTATEUR (8) et serrer les VIS DE MONTAGE (4) en alternance.
- Remettre en place le CAPUCHON D'ÉCUSSON (3) et la POIGNÉE (2), serrer la VIS DE POIGNÉE (1).



7 ENTRETIEN :

À FAIRE : RINCER LE PRODUIT AVEC DE L'EAU. SÉCHER AVEC UN LINGE EN COTON DOUX.

À ÉVITER : NE PAS NETTOYER LE PRODUIT AVEC DU SAVON, DE L'ACIDE, DU POLI, DES ABRASIFS, DES PRODUITS DE NETTOYAGE PUISSANTS, OU UN LINGE RUGUEUX.

8 PROBLÈME**SOLUTION**

Le tuyau ne se rétracte pas.

Assurez-vous que le tuyau n'est pas entremêlé sous le lavabo. Essayez de résoudre le problème en tournant le bec à 360°.

Le tuyau ne se fixe pas complètement au bec.

Faites passer le poids d'un à trois pouces au-dessus des étiquettes des tuyaux fixés.

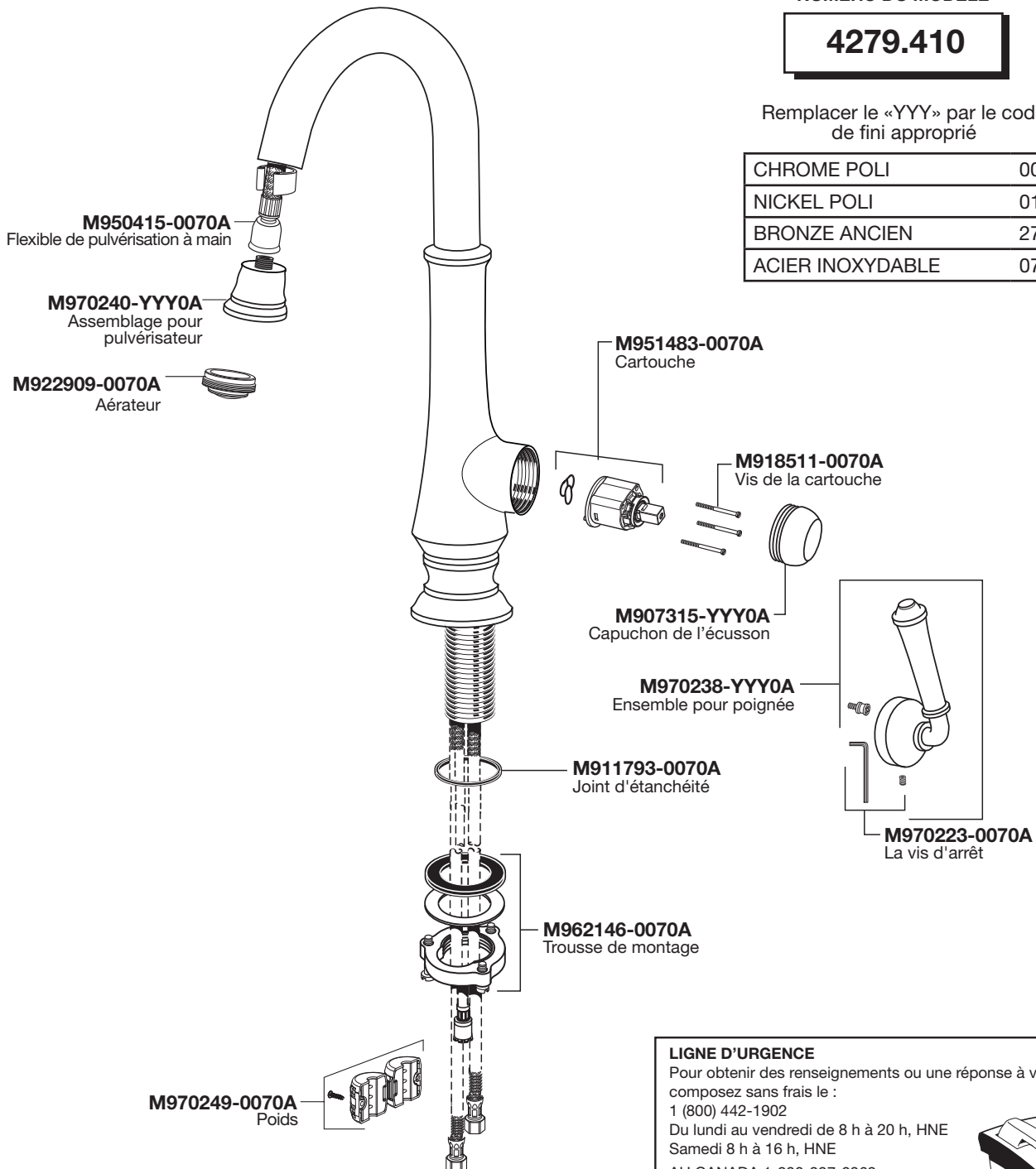
*American Standard***DELANCEY^{MD}
ROBINET DE BAR À
DOUCHETTE RETRACTABLE**

NUMÉRO DU MODÈLE

4279.410

Remplacer le «YYY» par le code de fini approprié

CHROME POLI	002
NICKEL POLI	013
BRONZE ANCIEN	278
ACIER INOXYDABLE	075

**LIGNE D'URGENCE**

Pour obtenir des renseignements ou une réponse à vos questions, composez sans frais le :

1 (800) 442-1902

Du lundi au vendredi de 8 h à 20 h, HNE

Samedi 8 h à 16 h, HNE

AU CANADA 1-800-387-0369

(TORONTO 1-905-306-1093)

En semaine de 8 h à 19 h, HNE

AU MEXIQUE 01-800-839-1200

PART OF **LIXIL**