

American Standard

**Installation Instructions
Instrucciones de Instalación
Instructions d'installation**

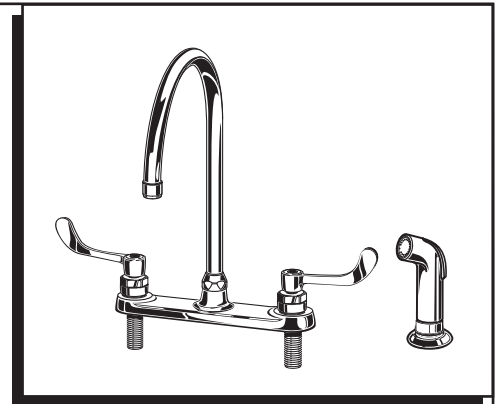
**Monterrey Kitchen Faucet
Monterrey Mezcladora de Cocina Monomando
Robinet De Cuisine Monterrey**

**6409.170
6409.171
6409.180**

Thank you for selecting American-Standard...the benchmark of fine quality for over 100 years. To ensure that your installation proceeds smoothly please read these instructions carefully before you begin.

Gracias por preferir American Standard.... El punto de referencia de la más fina calidad por más de 100 años. Para asegurar que su instalación se efectúe de la mejor forma favor de leer estas instrucciones cuidadosamente antes de empezar.

Nous vous remercions d'avoir choisi American Standard... synonyme de qualité supérieure depuis plus de 100 ans. Pour s'assurer d'une installation sans inconvénients, veuillez lire attentivement ces instructions avant de commencer.



Certified to comply with ASME A112.18.1M
Certifié ASME A112.18.1M
M965142 REV. 1.2 (12/15)

RECOMMENDED TOOLS

HERRAMIENTAS NECESARIAS

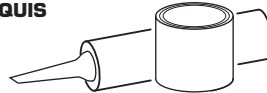
OUTILS REQUIS



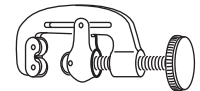
Channel Locks
Pinzas de Plomero
Pincas de sûreté



Adjustable Wrench
Llave Ajustable
Clé universelle



Plumbers' Putty or Caulking
Masilla de Plomero
Mastic de plomberie



Tubing Cutter
Cortador de tubos
Coupe-tube

1 INSTALL FAUCET **CAUTION** Turn off hot and cold water supplies before beginning.

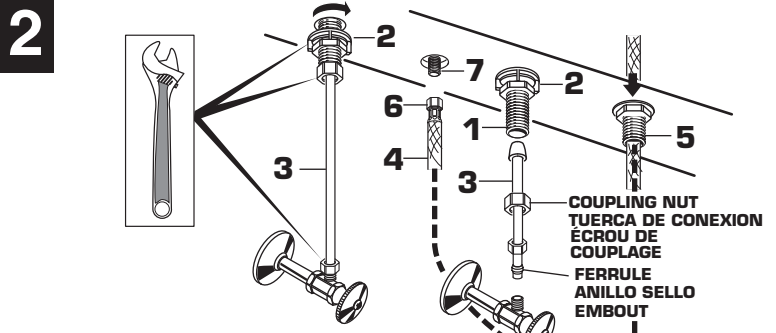
- Install FAUCET (1) onto sink.
- Install **SPRAY HOLDER: (6409.171)** Place **SPRAY HOLDER (2)** into separate hole of sink. Assemble **NUT (3)** onto shank and tighten.

INSTALACION DE LA LLAVE **ADVERTENCIA:** Cierre la tubería de la alimentación del agua caliente y fría antes de comenzar la instalación

- Instale el **GRIFO (1)** en el fregadero.
- Instale al **TENEDOR DE SPRAY: (6409.171)** TENEDOR DE SPRAY de Lugar (2) en agujero separado de fregadero. Reúna la **TUERCA (3)** en la caña y apretar.

INSTALLER LE ROBINET **ATTENTION** Fermer l'alimentation d'eau chaude et froide avant de commencer.

- Installez le **ROBINET (1)** sur l'évier.
- Installez le **DÉTENTEUR DE SPRAY: (6409.171)** LE DÉTENTEUR DE SPRAY d'Endroit (2) dans le trou séparé d'évier. Rassemblez la **NOIX (3)** sur le manche et serrer.



NOTE: BULL-NOSE RISERS MUST BE PURCHASED SEPARATELY.
NOTA: CONTRAHUELLAS REDONDEADAS DEBEN SER COMPRADOS POR SEPARADO.
NOTE : TUYAUX D'ÉVENT DÉSAJÉS DOIVENT ÊTRE ACHETÉS SÉPARÉMENT.

SECURE FAUCET AND MAKE WATER SUPPLY CONNECTIONS

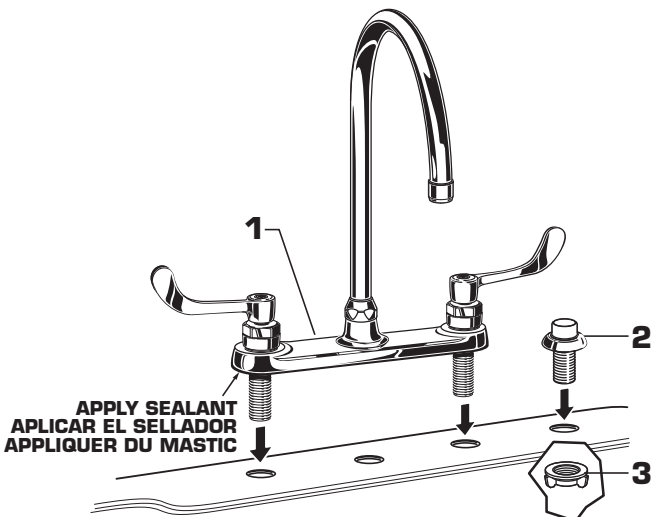
- Secure FAUCET (1) with LOCK NUTS (2) supplied.
- Connect water supply to FAUCET (1) with 3/8" O.D. BULL-NOSE RISERS (3). Use adjustable wrench to tighten connections. Do not over tighten. Be careful not to kink copper supply when bending. Use tubing cutter to cut to proper length.
- Secure FAUCET (1) with LOCK NUTS (2) supplied.
- Feed SPRAY HOSE (4) through SPRAY HOLDER (5) and attach COUPLING NUT (6) of HOSE (4) to HOSE ADAPTOR (7) on valve body. Tighten COUPLING NUT (6) firmly.

ASEGURE LA LLAVE Y HAGA LAS CONEXIONES DE ALIMENTACION

- Asegure la llave (1) con las tuercas de fijación incluidas (2) (APRIETE MANUALMENTE).
- Conecte el suministro de agua a la llave (1) los TUBOS DE COBRE de 3/8" (3) con conexiones macho. Utilice la llave ajustable para apretar las conexiones. No apriete de manera excesiva. Sea cuidadoso, no retuerza los tubos de cobre cuando los doble. Utilice un cortador para tubo, para cortar a la longitud apropiada.
- LA MANGUERA DE SPRAY de comida (4) por el TENEDOR DE SPRAY (5) y ata la TUERCA QUE SE APAREA (6) de la MANGUERA (4) para LIMPIAR CON UNA MANGA EL ADAPTADOR (7) en el cuerpo de válvula. Apriete la TUERCA QUE SE APAREA (6) firmemente.

FIXER LE ROBINET ET FAIRE LES RACCORDEMENTS D'ALIMENTATION D'EAU

- Fixer le ROBINET(1) avec les ÉCROUS DE FIXATION (2) inclus. (SERRER À LA MAIN).
- Raccorder l'alimentation d'eau au ROBINET (1) des TUYAUX D'ÉVENT DÉSAJÉS DE 3/8" D.E. (3). Serrer les raccords avec la clé universelle. Ne pas trop serrer. Veiller à ne pas crochir les tuyaux de cuivre en les pliant. Utiliser une scie à métaux pour ramener le tuyau à la bonne longueur.
- LE TUYAU DE SPRAY de nourriture (4) par le DÉTENTEUR DE SPRAY (5) et attache la NOIX COUPLING (6) de TUYAU (4) A L'ADAPTATEUR DE TUYAU (7) sur le corps de valve. Serrez la NOIX COUPLING (6) fermement.



APPLY SEALANT
APLICAR EL SELLADOR
APPLIQUER DU MASTIC

3

TEST INSTALLED FAUCET

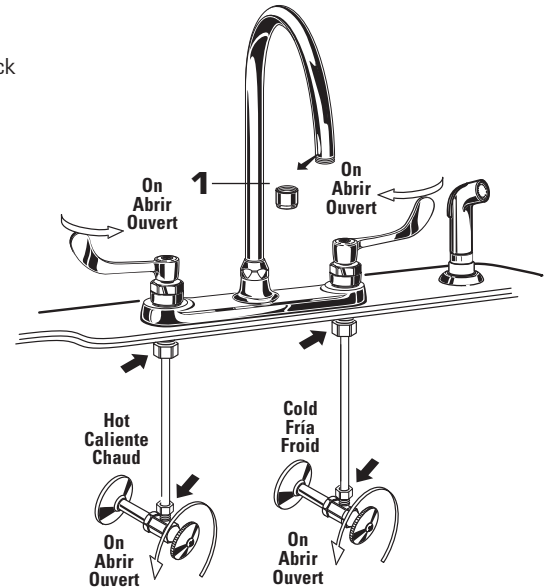
- Remove AERATOR (1). With handles in OFF position, turn on water supplies and check all connections for leaks. ➔
- Operate both HANDLES to flush water lines thoroughly. Rotate SPOUT in both directions. Replace AERATOR (1).

PRUEBA DE LA LLAVE INSTALADA

- Remover el AIREADOR (1) con los manerales en la posición de cerrado, abrir la alimentación de agua y checar todas las conexiones contra goteo (contra fugas). ➔
- Girar ambos manerales para dejar fluir el agua de las tuberías. Girar la salida en ambas direcciones. Reinstalar el aireador (1).

TESTER L'INSTALLATION DU ROBINET

- Enlever l'AÉRATEUR (1). Les poignées en position FERMÉ, ouvrir l'alimentation d'eau et vérifier si les raccords fuient. ➔
- Ouvrir les deux POIGNÉES pour rincer les conduits d'eau abondamment. Faire pivoter le BEC dans les deux directions. Replacer l'AÉRATEUR (1).

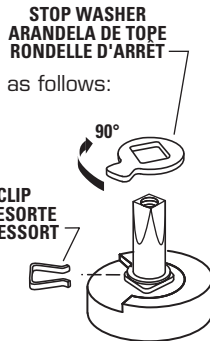


4

SERVICE

- To change direction of handle rotation, proceed as follows:

- Turn HANDLE to **OFF** position.
- Remove HANDLE SCREW, HANDLE and VALVE NUT.
- Remove SPRING CLIP
- Lift STOP WASHER, turn 90° and replace.
- Replace SPRING CLIP
- Replace HANDLE and HANDLE SCREW.



SERVICIO

- Siga estos pasos para cambiar el sentido de giro de la manija:
- Gire la válvula a la posición **CERRADA**.
- Levante el TAPÓN GUÍA, TORNILLO DE LA MANIJA y extraiga el TUERCA DE LA VÁLVULA.
- Quite la PINZA DE RESORTE.
- Levante la ARANDELA DE TOPE, gírela 90° y vuelva a colocarla.
- Vuelva a colocar la PINZA DE RESORTE.
- Vuelva a instalar el ADAPTADOR, la MANIJA, el TORNILLO y el TAPÓN GUÍA.

SERVICE

- Pour changer le sens de rotation d'une manette, procéder de la façon suivante :
- Tourner la MANETTE pour l'amener en position **FERMÉE**.
- Enlever la VIS DE MANETTE, MANETTE et la ÉCROU DE ROBINET.
- Enlever l'AGRAFE À RESSORT.
- Soulever la RONDELLE D'ARRÊT, la tourner de 90 degrés et la remettre en place.
- Remettre l'AGRAFE À RESSORT.
- Remettre l'ADAPTATEUR, la MANETTE, la VIS et le CAPOT DE L'INDEX.

6

If faucet drips proceed as follows:

- Aerator may accumulate dirt causing distorted and reduced water flow. Remove aerator and rinse clean.
- If spout drips, operate handles several times from OFF to ON position. Do not force-handles turn only 90°.

CARE INSTRUCTIONS:

DO: SIMPLY RINSE THE PRODUCT CLEAN WITH CLEAR WATER. DRY WITH A SOFT COTTON FLANNEL CLOTH.

DO NOT: DO NOT CLEAN THE PRODUCT WITH SOAPS, ACID, POLISH, ABRASIVES, HARSH CLEANERS, OR A CLOTH WITH A COARSE SURFACE.

Si la llave gotea proceda como sigue:

- El aireador tal vez acumule suciedad, causando un flujo no uniforme del agua. Remover el aireador, enjuagar y limpiar.
- Si la salida gotea gire los manerales varias veces desde la posición de cerrado a la posición de abierto. No force los manerales, solamente gírelas a 90 grados.

INSTRUCCIONES DE CUIDADO DEL PRODUCTO:

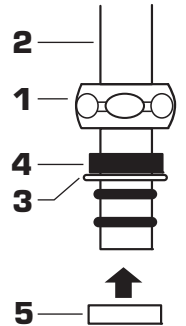
LIMPIE EL PRODUCTO CON AGUA LIMPIA Y SÉQUELO CON UNA TELA SUAVE DE FRANELA DE ALGODÓN.

NO LIMPIE EL PRODUCTO CON JABÓN, ÁCIDOS, PULIDORES, ABRASIVOS, LIMPIADORES FUERTES O TELAS ÁSPERAS.

5

TO CHANGE SPOUT FROM RIDGID TO FULL SWIVEL SPOUT:

- Unscrew SPOUT NUT (1) and remove SPOUT (2).
- Take SPOUT CLIP (3) off SPOUT (2) and remove RUBBER RING (4).
- Replace RUBBER RING (4) with separate PLASTIC RING (5) packed with faucet.
- Install SPOUT CLIP (3) on SPOUT (2).
- Reassemble SPOUT (2) to SPOUT BASE (6). Tighten SPOUT NUT (1).



PARA CAMBIAR LA SALIDA DE LA POSICION RIGIDA A LA POSICION DE MOVIMIENTO:

- Desatornille la TUERCA (1) del CUERPO (2) y remuévalo.
- Quite el CLIP (3) del CUERPO (2) y remueva el empaque de HULE (4).
- Reemplace el empaque de HULE (4) con el aro de PLÁSTICO (5) que viene incluido con la llave mezcladora.
- Instale el CLIP (3) en la SALIDA (2).
- Vuelva a ensamblar el CUERPO (2) a la BASE (6). Apriete la TUERCA del CUERPO (1).

TRANSFORMATION DU BEC RIGIDE EN UN BEC PIVOTANT:

- Dévisser l'ÉCROU DU BEC (1) et retirer le BEC (2).
- Retirer l'ATTACHE DU BEC (3) du BEC (2), et retirer l'ANNEAU EN CAOUTCHOUC (4).
- Remettre l'ANNEAU EN CAOUTCHOUC (4) en place avec l'ANNEAU EN PLASTIQUE (5) emballé séparément avec le robinet.
- Mettre l'ATTACHE DU BEC (3) sur le BEC (2).
- Remettre le BEC (2) en place sur la BASE DU BEC (6). Serrer l'ÉCROU DU BEC (1).

Si le robinet coule, suivre les instructions suivantes:

- La saleté peut s'accumuler dans l'aérateur et causer un débit d'eau plus faible ou inégal. Enlever l'aérateur et rincer.
- Si le bec coule, ouvrir et fermer les poignées plusieurs fois de suite. Ne pas forcer. Tourner seulement à 90°.

INSTRUCTIONS POUR L'ENTRETIEN

FAIRE : SIMPLEMENT RINCER LE PRODUIT AVEC DE L'EAU CLAIRE JUSQU'À CE QU'IL SOIT PROPRE SÉCHER AVEC UN LINGE DE FLANELLE DE COTON DOUX.

NE PAS FAIRE : NE PAS NETTOYER LE PRODUIT AVEC DES SAVONS, DE L'ACIDE, DU POLISH, DES ABRASIFS, DES NETTOYANTS AGRESSIFS OU UN LINGE À TEXTURE RUGUEUSE.