

# INSTALLATION INSTRUCTIONS CARE AND MAINTENANCE

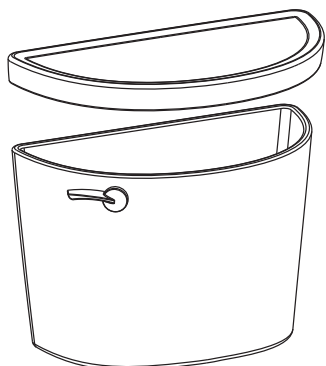


## Champion® PRO 2-piece Toilet 211AA Series Right Height® Elongated 211BA Series Right Height® Round Front 211CA Series Elongated

Thank you for selecting American Standard - the benchmark of fine quality for over 100 years. To ensure this product is installed properly, please read these instructions carefully before you begin. (Certain installations may require professional help.) Also be sure your installation conforms to local codes.

**⚠ CAUTION: PRODUCT IS FRAGILE. TO AVOID BREAKAGE AND POSSIBLE INJURY HANDLE WITH CARE!**  
NOTE: Pictures may not exactly define contour of china and components.

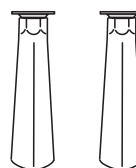
### TANK 4225A



#### EZ-INSTALL KIT INCLUDED WITH TANK



Tank To Bowl Gasket

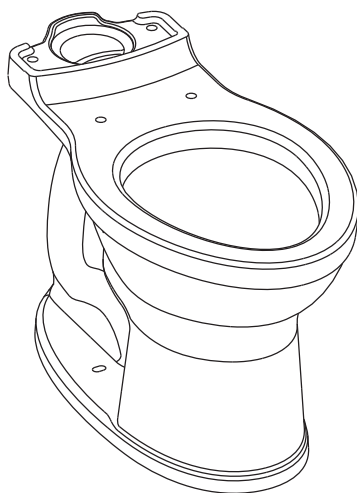


Attachment Handles with Nuts (2)

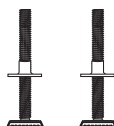


Plastic Washers (2)

### BOWL 3195A RIGHT HEIGHT® ELONGATED BOWL 3195B RIGHT HEIGHT® ROUND FRONT BOWL 3195C ELONGATED



#### EZ-INSTALL KIT INCLUDED WITH BOWL



T-Bolts with Retainer (2)

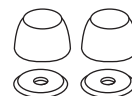


Bolt Caps (2)

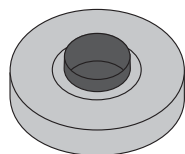


Bowl-To-Floor Knobs (2)

Also includes Standard Bolt Caps (2)



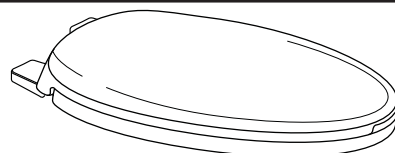
### SOLD SEPARATELY



Wax Ring



Water Supply Line



Slow Close Toilet Seat

SAVE FOR FUTURE USE



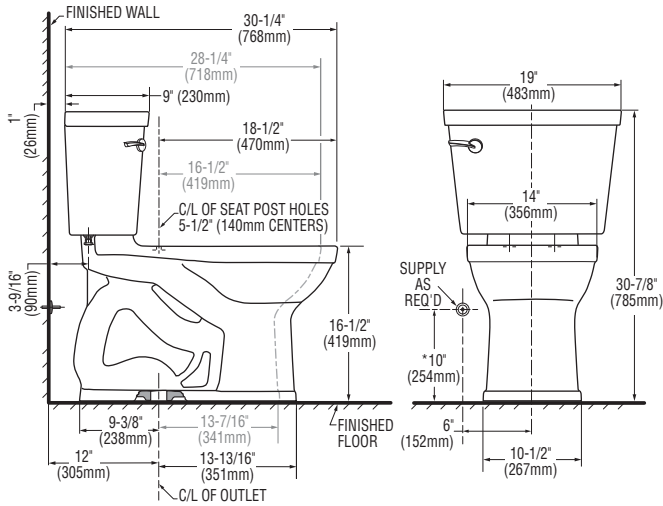
Product names listed herein are trademarks of AS America, Inc.  
© AS America, Inc. 2013

7301836-100 Rev. C

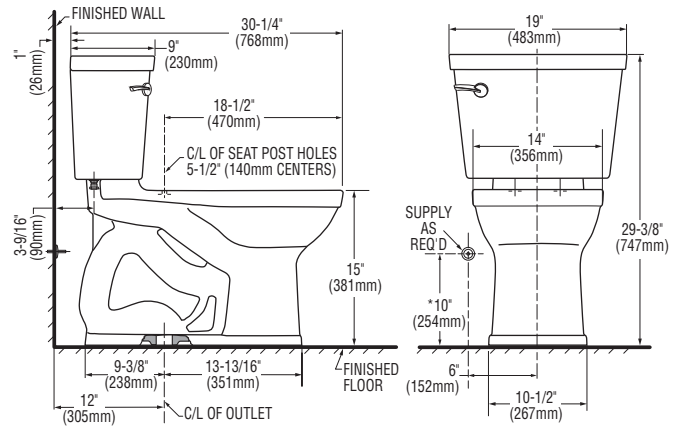
7301836-100C

**ROUGHING-IN DIMENSIONS:** NOTE: Distance from wall to closet flange centerline must be as listed below: A = 12" (305mm)

Champion® PRO 2-piece Toilet 211BA Series Right Height® Round Front/  
Champion® PRO 2-piece Toilet 211AA Series Right Height® Elongated

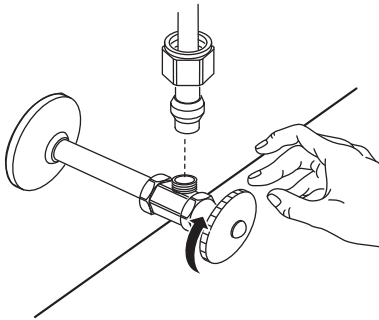


Champion® PRO 2-piece Toilet 211CA Series Normal Height Elongated



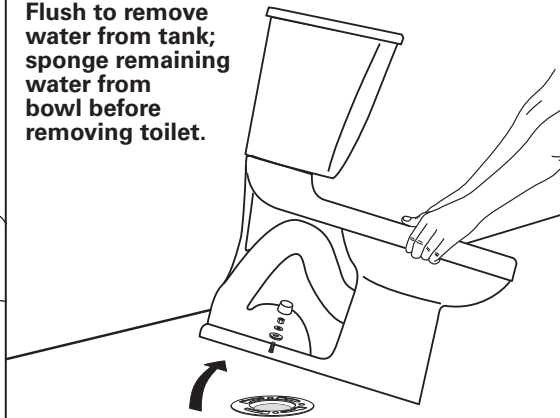
**Before You Start:**

**Turn Off Water Supply**

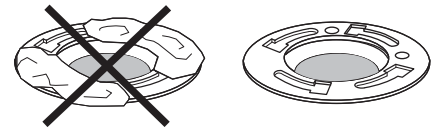


**If Removing An Existing Toilet**

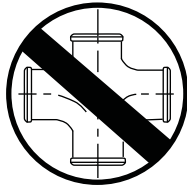
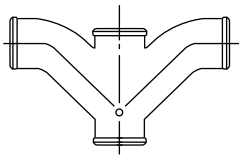
Flush to remove water from tank; sponge remaining water from bowl before removing toilet.



**Clean Flange**



**Caution:** If leaving floor flange open for more than 1-2 hours, cover flange to prevent escaping sewer gases.

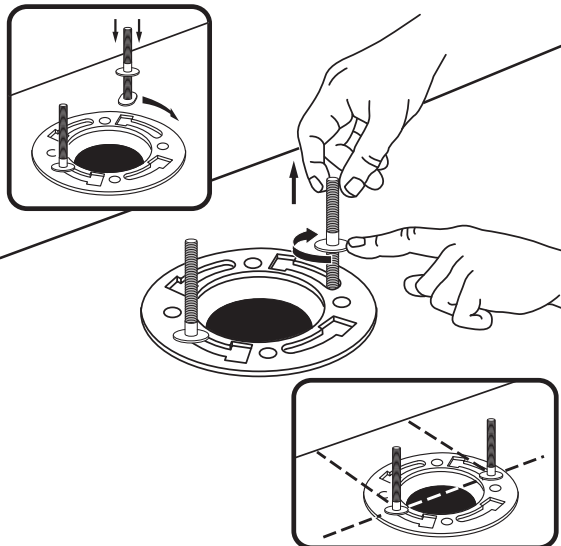


Recommended fitting type for back-to-back installations.

**BACK-TO-BACK INSTALLATION**

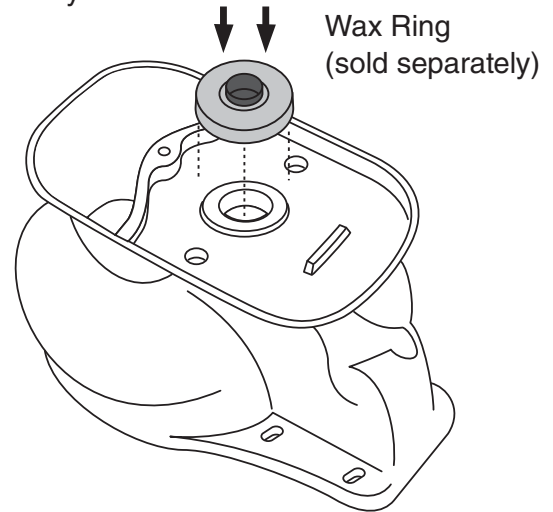
Depending upon your plumbing and venting conditions, the flow from the Champion® PRO in a back-to-back installation may create a vacuum on the system and draw water from the opposing bowl. The National Standards Plumbing Code prohibits the use of a cross fitting for drainage as throw over is possible. The code does approve a directional "Y" style fitting with proper venting to direct the water downward and away from the other toilet.

**1**



**2**

Press firmly.



3

Apply weight evenly. Do not move after placement. Water tight seal may break.

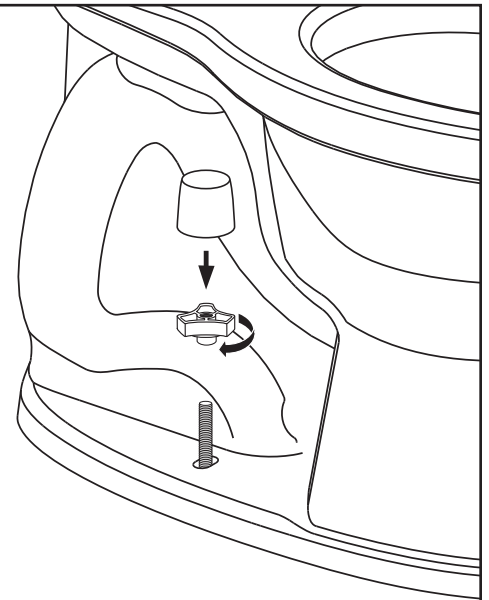


4

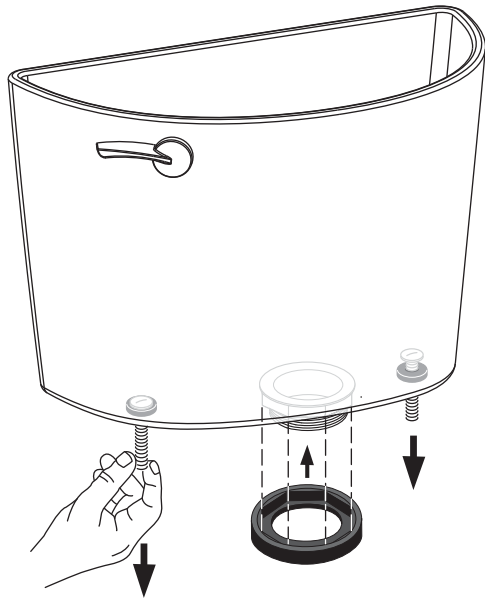
**⚠ Hand tighten only. Do not overtighten.**

**NOTE:** 1/4" EZ-BOLT AND CAP SHOWN.

IF 5/16" BOLT USE STANDARD DISK AND CAP INCLUDED.



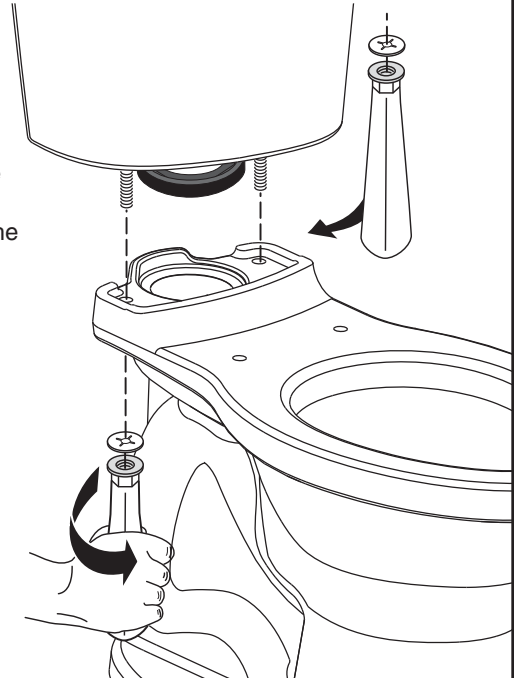
5



6

Tighten handles alternately until the tank contacts the front and back of the bowl achieving china-to-china contact.

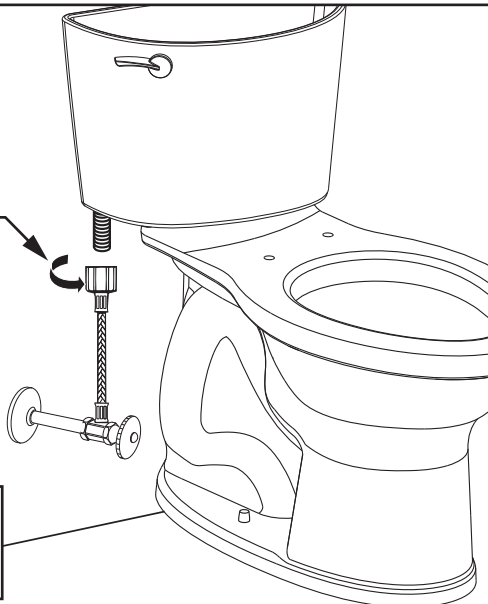
**NOTE:** To ease installation, push down on the top of the tank while tightening handles.



7

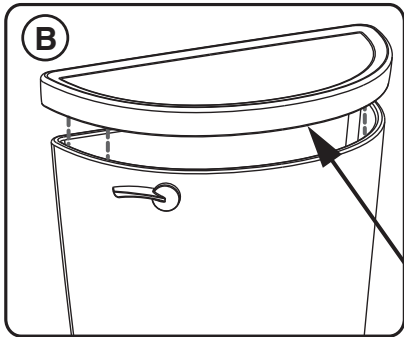
**A** Connect water supply line. (Sold separately) Hand tighten nut.

**B** Turn on water supply.

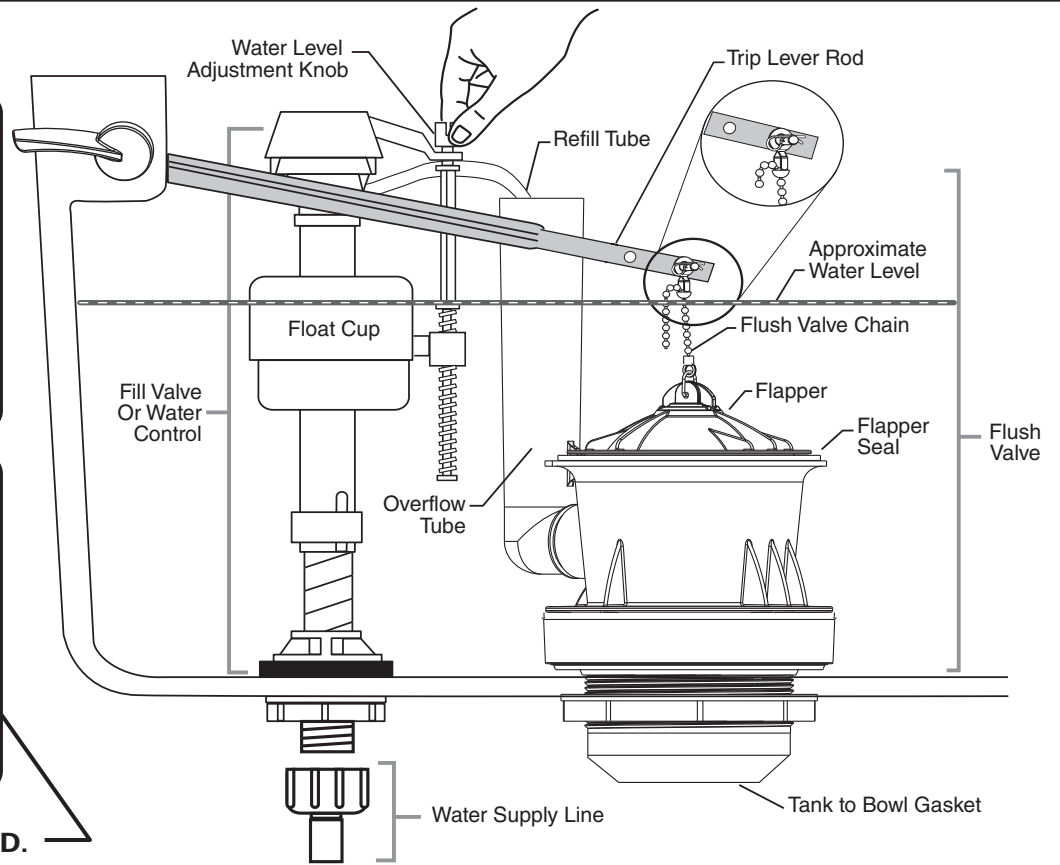


**⚠ WARNING:** Overtightening of water supply line nuts could result in breakage and potential flooding. If the connection leaks after hand tightening, replace the supply line. Do not use any type of sealant on the water supply connection. Use of plumber's putty, pipe dope, or any other type of sealant will void the warranty.

**A**  
Adjust water level to level indicated on tank by turning water level adjustment knob to move float cup up or down.



**REPAIR PARTS LABEL LOCATED UNDER TANK LID.**



**CARE AND CLEANING**

When cleaning your toilet, wash it with mild, soapy water, rinse thoroughly with clear water and dry with a soft cloth.

**WARNING:** Do not use in-tank cleaners. These products can seriously corrode fittings in the tank. This damage can cause leakage and property damage. American Standard shall not be responsible or liable for any damage caused by the use of in-tank cleaners.

**TROUBLESHOOTING GUIDE - See Step 8 For Diagram**

Problem	Possible Cause	Corrective Action
Does not flush	<ul style="list-style-type: none"> <li>a. Water supply valve closed.</li> <li>b. Supply line blocked.</li> <li>c. Flush valve chain too loose or disconnected.</li> <li>d. Sand or debris lodged in water control.</li> </ul>	<ul style="list-style-type: none"> <li>a. Open valve and allow water to fill tank.</li> <li>b. Shut off water supply, disconnect supply line and inspect all gaskets and washers. Reassemble.</li> <li>c. Readjust chain length as required.</li> <li>d. Shut off water supply. Remove cap and clean as per Fluidmaster maintenance instructions at: <a href="http://www.americanstandard-us.com/enews/fluidmasterguide.pdf">www.americanstandard-us.com/enews/fluidmasterguide.pdf</a></li> </ul>
Poor or sluggish flush	<ul style="list-style-type: none"> <li>a. Bowl water level too low.</li> <li>b. Supply valve partly closed.</li> <li>c. Partially clogged trapway and/or drain pipe and/or vent.</li> <li>d. Supply pressure too low.</li> </ul>	<ul style="list-style-type: none"> <li>a. Check that refill tube is connected to water control and inserted into overflow tube without being kinked or damaged.</li> <li>b. Open supply valve fully. Be sure that proper supply tube size is used.</li> <li>c. Remove obstruction. Consult a plumber if necessary.</li> <li>d. Normal supply pressure must be at least 20 psi.</li> </ul>
Toilet leaks	<ul style="list-style-type: none"> <li>a. Poor supply line connection.</li> <li>b. Poor bowl to tank/floor connection.</li> </ul>	<ul style="list-style-type: none"> <li>a. Review Step 7 of installation procedure.</li> <li>b. Review Step 1 through 6 of installation procedure.</li> </ul>
Toilet does not shut off	<ul style="list-style-type: none"> <li>a. Flapper seal leaking or deformed.</li> <li>b. Sand or debris lodged in water control.</li> <li>c. Flush valve chain too tight, holding flapper open.</li> </ul>	<ul style="list-style-type: none"> <li>a. Clean debris from seal surface. Replace flapper seal as needed. See web for more info.</li> <li>b. Shut off water supply. Remove cap and clean as per Fluidmaster maintenance instructions at: <a href="http://www.americanstandard-us.com/enews/fluidmasterguide.pdf">www.americanstandard-us.com/enews/fluidmasterguide.pdf</a></li> <li>c. Readjust chain length as needed.</li> </ul>
Toilet bowl rocks after installation	<ul style="list-style-type: none"> <li>a. Wax ring not fully compressed.</li> <li>b. Floor not level.</li> </ul>	<ul style="list-style-type: none"> <li>a. Retighten bowl-to-floor knobs.</li> <li>b. Use toilet shims and /or place a bead of caulk around the base of the toilet.</li> </ul>

**FOR REPAIR PARTS LIST, SEE LABEL UNDER TANK LID.**

**In the United States:**  
American Standard Brands  
P.O. Box 6820  
Piscataway, New Jersey 08855  
Attention: Director of Customer Care  
For residents of the United States, warranty information may also be obtained by calling the following toll free number: (800) 442-1902  
[www.americanstandard.com](http://www.americanstandard.com)

**In Canada:**  
AS Canada, ULC  
5900 Avebury Rd.  
Mississauga, Ontario  
Canada L5R 3M3  
Toll Free: (800) 387-0369  
[www.americanstandard.ca](http://www.americanstandard.ca)

**In Mexico:**  
American Standard B&K Mexico  
S. de R.L. de C.V.  
Via Morelos #330  
Col. Santa Clara  
Ecatepec 55540 Edo. Mexico  
Toll Free: 01-800-839-1200  
[www.americanstandard.com.mx](http://www.americanstandard.com.mx)

# INSTRUCCIONES DE INSTALACIÓN, CUIDADO Y MANTENIMIENTO

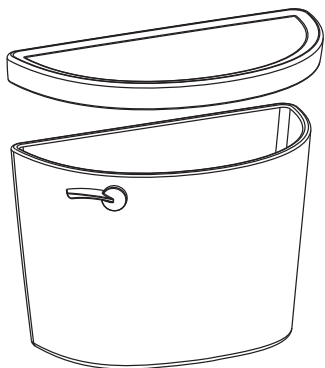


## Inodoro de dos piezas Champion® PRO 211AA Series Right Height® Alargada 211BA Series Right Height® Frente Redondo 211CA Series Alargada

Gracias por seleccionar American Standard, el punto de referencia de la calidad por más de 100 años. Para asegurar que no haya problemas durante la instalación, lea atentamente estas instrucciones antes de comenzar (algunas instalaciones pueden requerir ayuda profesional). Asegúrese también de que su instalación cumple con los códigos locales.

**⚠ PRECAUCIÓN: EL PRODUCTO ES FRÁGIL. ¡PARA EVITAR ROTURAS Y POSIBLES LESIONES MANÉJELO CON CUIDADO!** NOTA: Las imágenes pueden no definir exactamente el contorno de la porcelana y los componentes.

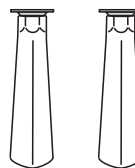
### TANQUE 4225A



#### KIT DE INSTALACIÓN FÁCIL INCLUIDO CON EL TANQUE



Empaque del tanque a la taza

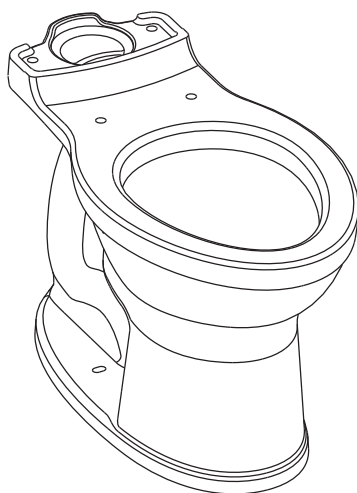


Manijas de fijación con tuercas (2)

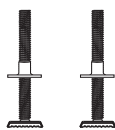


Arandelas de plástico (2)

### 3195A RIGHT HEIGHT® ALARGADA INODORO TAZA 3195B RIGHT HEIGHT® FRENTE REDONDO INODORO TAZA 3195C ALARGADA INODORO TAZA



#### KIT DE INSTALACIÓN FÁCIL INCLUIDO CON LA TAZA



Pernos T con retenedor (2)

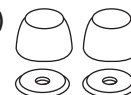


Tapas de pernos (2)

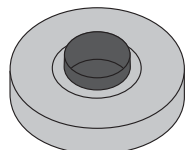


Perillas de la taza al piso (2)

También incluye tapa estándar para pernos (2)



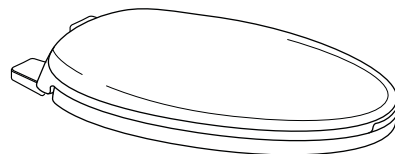
### SE VENDE POR SEPARADO



Anillo de cera



Línea de suministro de agua



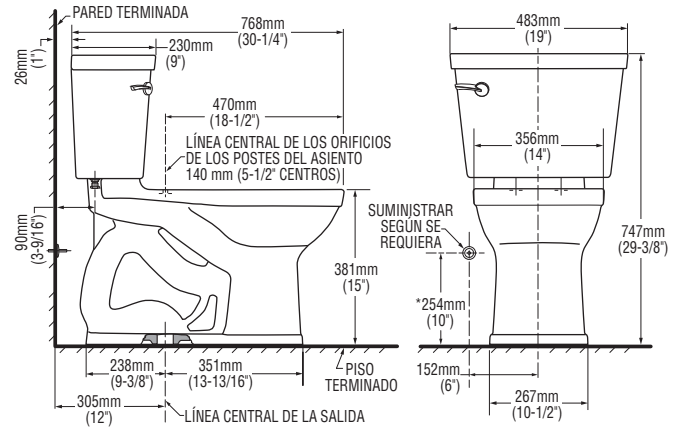
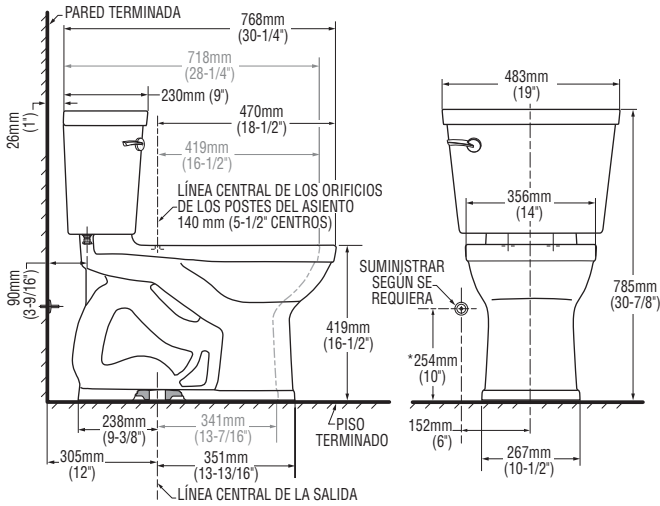
Asiento de inodoro de cierre lento

G U A R D A R P A R A U S O F U T U R O

**DIMENSIONES GENERALES:** NOTA: La distancia desde la pared hasta la línea central de la brida del inodoro deberá ser como se indica a continuación: A = 305 mm (12")

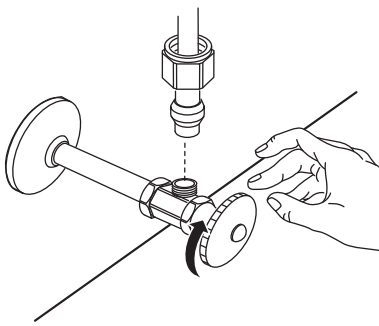
Inodoro de dos piezas Champion® PRO Serie 211BA Right Height® Frente redondo/  
Inodoro de dos piezas Champion® PRO 211AA Right Height® Alargado

Inodoro de dos piezas Champion® PRO 211CA Alargado



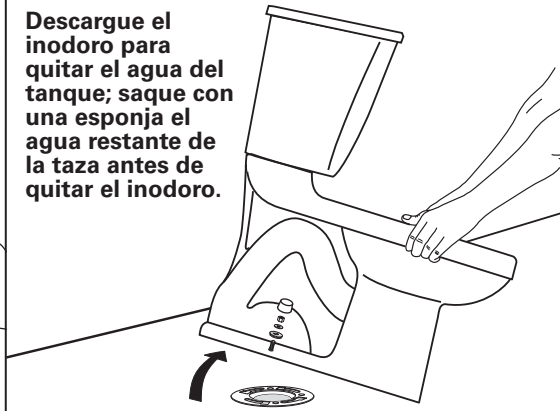
**Antes de comenzar:**

**Cierre el suministro de agua**

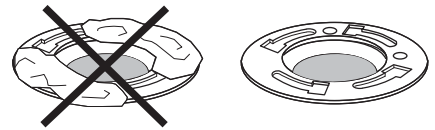


**Si está quitando un inodoro existente**

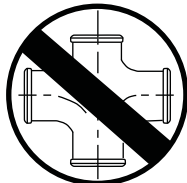
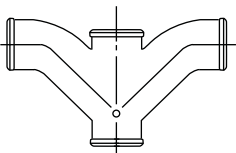
Descargue el inodoro para quitar el agua del tanque; saque con una esponja el agua restante de la taza antes de quitar el inodoro.



**Limpie la brida**



**⚠ Precaución:** Si deja la brida del piso abierta por más de 1-2 horas, cubra la brida para prevenir el escape de gases del drenaje.

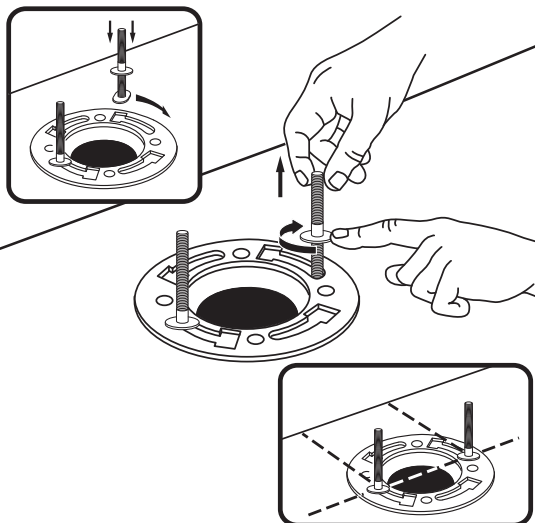


Tipo recomendado de accesorio para instalaciones consecutivas.

**INSTALACIÓN CONSECUTIVA**

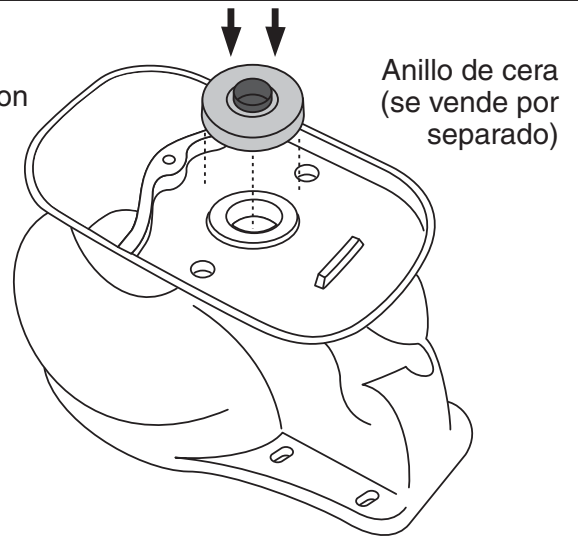
Dependiendo de su instalación de plomería y condiciones de ventilación, el flujo del Champion® PRO en una instalación consecutiva podría crear un vacío en el sistema y jalar agua desde la taza opuesta. El Código de Estándares Nacionales de Plomería prohíbe el uso de accesorios cruzados para drenaje puesto que es posible que se desborde. El código sí aprueba un accesorio direccional de estilo "Y" con una ventilación apropiada para dirigir el agua hacia abajo y alejarla del otro inodoro.

**1**



**2**

Presione con firmeza.



3

Aplique peso uniformemente. No lo mueva después de la colocación ya que el sello impermeable podría romperse.

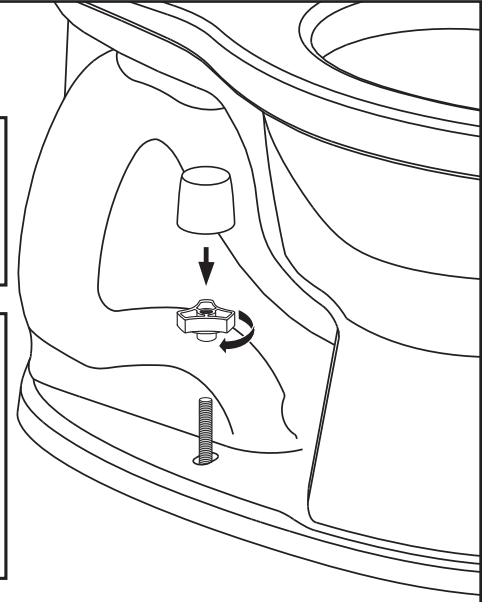


4

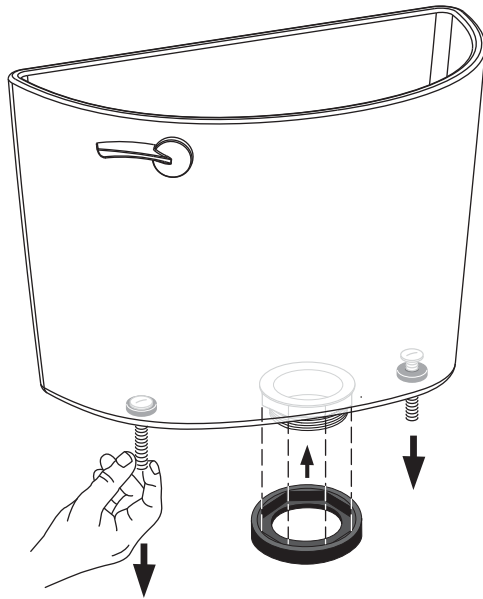
**⚠** Apriete a mano solamente. No apriete excesivamente.

**Nota:** Se muestra el perno EZ de 1/4" y la tapa.

Si se usa el perno de 5/16" use un disco estándar y la tapa incluida.



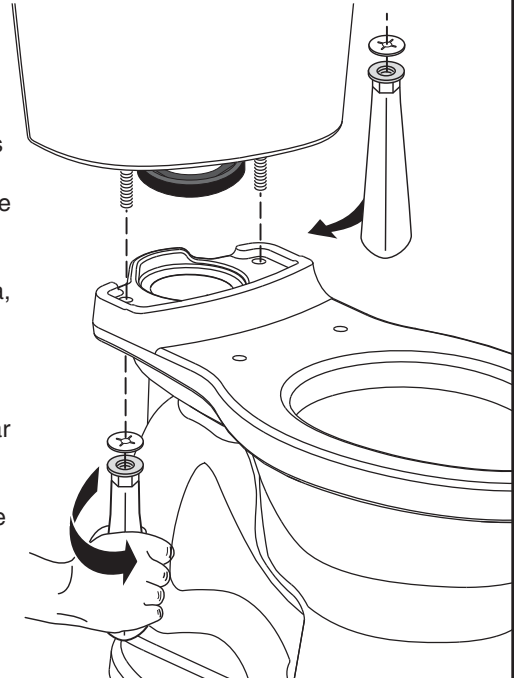
5



6

Apriete las manijas alternadamente hasta que el tanque esté en contacto con la parte frontal y trasera de la taza, logrando contacto porcelana con porcelana.

**NOTA:** Para facilitar la instalación, empuje la parte superior del tanque mientras aprieta las manijas.



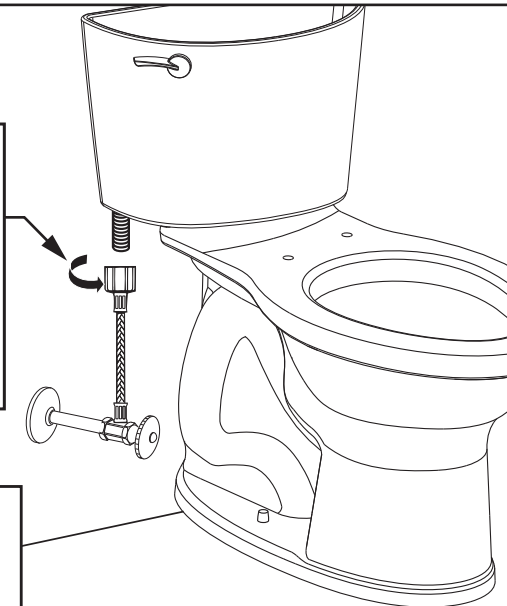
7

**A**

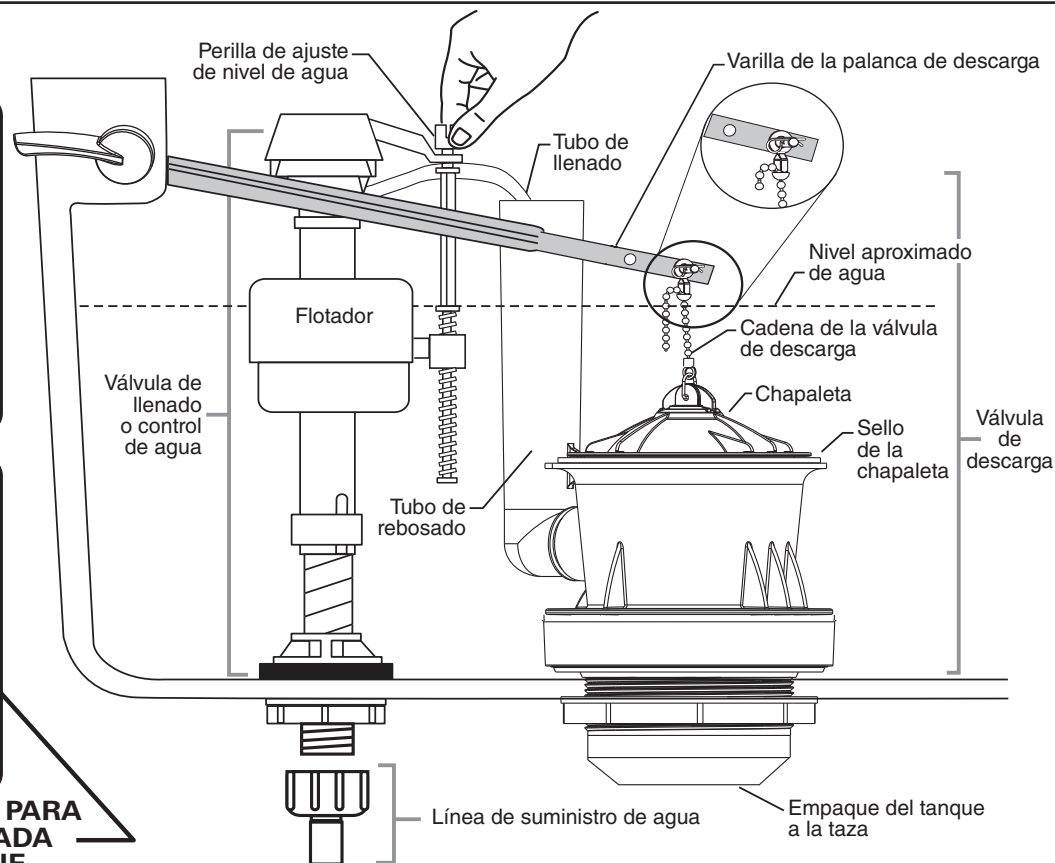
Conecte la línea de suministro de agua (se vende por separado). Apriete la tuerca manualmente.

**B**

Abra el suministro de agua.



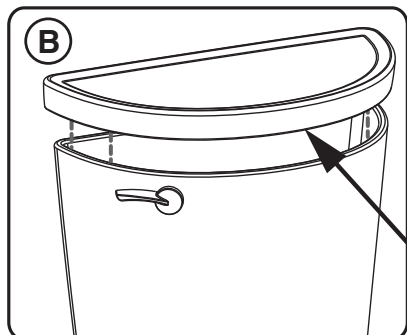
**ADVERTENCIA:** Apretar demasiado las tuercas de la línea de suministro de agua podría ocasionar una rotura y un escape potencial de agua. Si la conexión presenta fugas después de apretarla, reemplace la línea de suministro. No utilice ningún tipo de sellador en la conexión de suministro de agua. El uso de masilla para plomeros, grasa para rosca o cualquier otro tipo de sellador anulará la garantía.



A

Ajuste el nivel del agua al nivel indicado en el tanque haciendo girar la perilla de ajuste de nivel de agua para mover el flotador hacia arriba o hacia abajo.

B



LA ETIQUETA DE LAS PIEZAS PARA REPARACIÓN ESTÁ COLOCADA BAJO LA TAPA DEL TANQUE.

## CUIDADO Y LIMPIEZA

Al limpiar su inodoro, lávelo con agua con jabón suave, enjuague completamente con agua limpia y séquelo con un paño suave.

**ADVERTENCIA:** No utilice limpiadores para el interior del tanque. Estos productos pueden corroer gravemente los accesorios en el tanque. Este daño puede causar fugas y daños a su propiedad. American Standard no será responsable ni sujeto a acción legal por cualquier daño causado por el uso de limpiadores dentro del tanque.

## GUÍA DE SOLUCIÓN DE PROBLEMAS - Ver diagrama en el Paso 8

Problema	Posible causa	Acción correctiva
No descarga	a. La válvula de suministro de agua está cerrada. b. La línea de suministro está bloqueada. c. La cadena de la válvula de descarga está muy floja o desconectada. d. El control de agua está obstruido por arena o desechos.	a. Abra la válvula y permita que el agua llene el tanque. b. Cierre el suministro de agua, desconecte la línea de suministro e inspeccione todos los empaques y arandelas. Reensamble. c. Reajuste la longitud de la cadena según se requiera. d. Cierre el suministro de agua. Quite la tapa y límpiela siguiendo las instrucciones de mantenimiento de Fluidmaster en: <a href="http://www.americanstandard-us.com/enews/fluidmasterguide.pdf">www.americanstandard-us.com/enews/fluidmasterguide.pdf</a>
Descarga pobre o lenta	a. El nivel del agua en la taza es muy bajo. b. La válvula de suministro está parcialmente cerrada. c. Hay una trampa y/o tubo de drenaje y/o tubo de ventilación parcialmente obstruidos. d. La presión de suministro es demasiado baja.	a. Verifique que el tubo de llenado esté conectado al control de agua e insertado en el tubo de rebosado sin estar doblado ni dañado. b. Abra completamente la válvula de suministro. Asegúrese de que se está usando el tamaño correcto del tubo de suministro. c. Quite la obstrucción. Consulte a un plomero si es necesario. d. La presión normal de suministro deberá ser de por lo menos 20 psi.
Fugas del inodoro	a. Mala conexión de la línea de suministro. b. Mala conexión de la taza al tanque o al piso.	a. Revise el Paso 7 del procedimiento de instalación. b. Revise los Pasos 1 al 6 del procedimiento de instalación.
El inodoro no deja de descargar	a. El sello de la chapaleta tiene fugas o está deformado. b. El control de agua está obstruido por arena o desechos. c. La cadena de la válvula de descarga está demasiado ajustada, dejando abierta la chapaleta.	a. Limpie los desechos de la superficie del sello. Reemplace el sello de la chapaleta si es necesario. Consulte la web para obtener más información. b. Cierre el suministro de agua. Quite la tapa y límpiela siguiendo las instrucciones de mantenimiento de Fluidmaster en: <a href="http://www.americanstandard-us.com/enews/fluidmasterguide.pdf">www.americanstandard-us.com/enews/fluidmasterguide.pdf</a> c. Reajuste la longitud de la cadena según se requiera.
La taza del inodoro se mece después de la instalación	a. El anillo de cera no está totalmente comprimido. b. El piso no está nivelado.	a. Reapriete las perillas de la taza al piso. b. Utilice calzas para inodoro y/o coloque un poco de calafate alrededor de la base del inodoro.

PARA VER UNA LISTA DE PIEZAS PARA REPARACIÓN, CONSULTE LA ETIQUETA BAJO LA TAPA DEL TANQUE.

### En los Estados Unidos:

American Standard Brands  
P.O. Box 6820  
Piscataway, New Jersey 08855

Atención: Director de Atención al Cliente  
Para residentes de los Estados Unidos, la información de garantía puede obtenerse también llamando al siguiente número gratuito: (800) 442-1902  
[www.americanstandard.com](http://www.americanstandard.com)

### En Canadá:

AS Canada, ULC  
5900 Avebury Rd.  
Mississauga, Ontario  
Canadá L5R 3M3  
Número gratuito: (800) 387-0369  
[www.americanstandard.ca](http://www.americanstandard.ca)

### En México:

American Standard B&K Mexico  
S. de R.L. de C.V.  
Via Morelos #330  
Col. Santa Clara  
Ecatepec 55540 Edo. de México  
Número gratuito: 01-800-839-1200  
[www.americanstandard.com.mx](http://www.americanstandard.com.mx)



# INSTRUCTIONS D'INSTALLATION ET D'ENTRETIEN

American  
Standard

## Champion® Toilette 2 pièces PRO

211AA Séries Right Height® Allongée

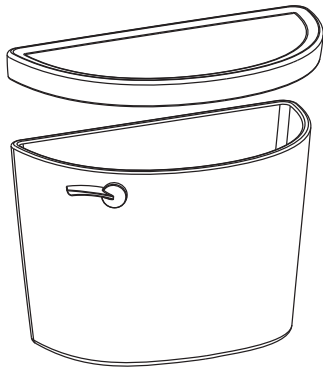
211BA Séries Right Height® Devant Rond

211CA Séries Allongée

Merci d'avoir choisi American-Standard... la référence en matière de qualité depuis plus de 100 ans. Afin de vous assurer que le produit est installé correctement, veuillez lire attentivement les instructions avant de commencer. (Certaines installations peuvent nécessiter une aide professionnelle.) Assurez-vous également que votre installation est conforme aux codes locaux.

**⚠ ATTENTION : LE PRODUIT EST FRAGILE. MANIPULEZ-LE AVEC SOINS POUR ÉVITER LES BRIS ET LES BLESSURES!** REMARQUE : Les illustrations peuvent ne pas montrer exactement la forme des composants et de la porcelaine.

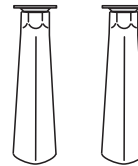
### RÉSERVOIR 4225A



#### NÉCESSAIRE D'INSTALLATION FACILE INCLUS AVEC LE RÉSERVOIR



Joint du réservoir  
à la cuvette

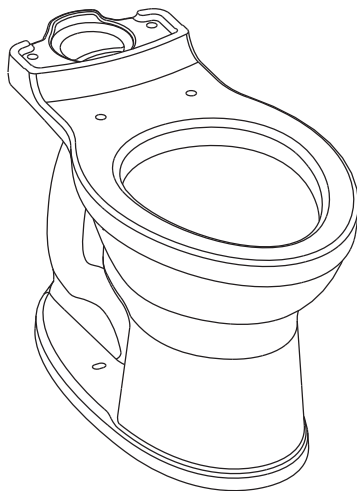


Poignées de fixation  
avec écrous (2)

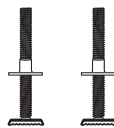


Rondelles de  
plastique (2)

### CUVETTE 3195A RIGHT HEIGHT® ALLONGÉE CUVETTE 3195B RIGHT HEIGHT® DEVANT ROND CUVETTE 3195C ALLONGÉE



#### NÉCESSAIRE D'INSTALLATION FACILE INCLUS AVEC LA CUVETTE



Boulons à T avec  
bague d'arrêt (2)

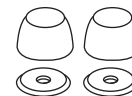


Capuchons de  
boulon (2)

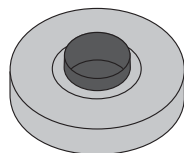


Tiges de raccord de  
la cuvette au plancher (2)

Inclut également des capuchons  
de boulon standard (2)



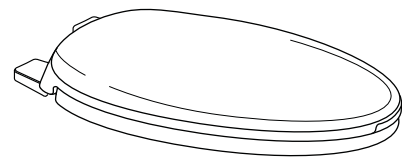
### VENDUS SÉPARÉMENT



Rondelle de cire



Tuyau d'alimentation en eau

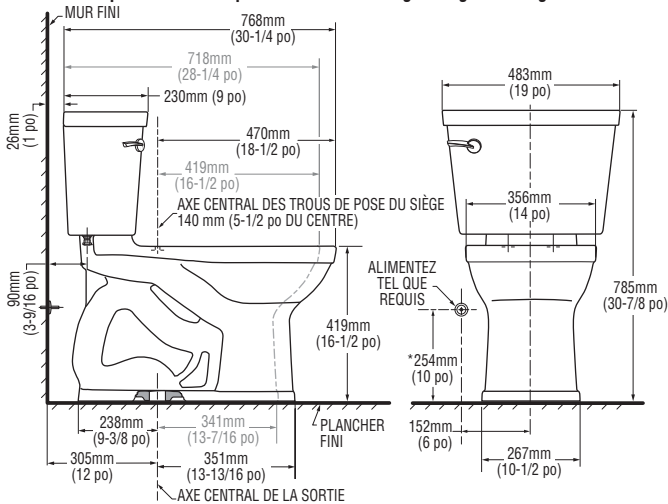


Siège de toilette à fermeture lente

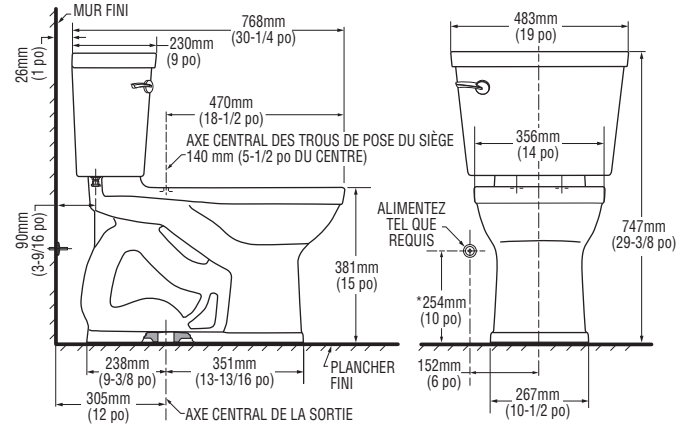
CONSERVEZ UN USAGÉ ULTÉRIEUR

**DIMENSIONS D'AJUSTEMENT :** REMARQUE: La distance entre le mur et l'axe central de la bride de sol doit correspondre à ce qui est indiqué ci-dessous : A = 305 mm (12 po)

**Champion® Toilette 2 pièces série 211BA Right Height® Devant Rond**  
**Champion® Toilette 2 pièces PRO 211AA Right Height® Allongée**



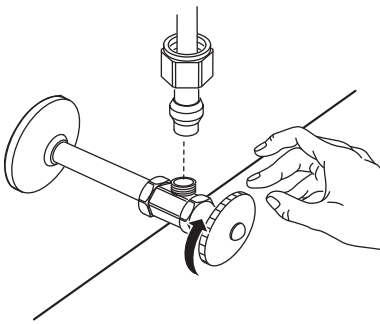
**Champion® Toilette 2 pièces PRO 211CA Allongée**



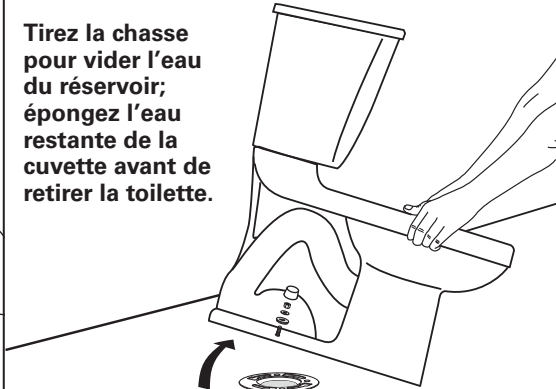
**Avant de commencer :**

**Si vous enlevez une toilette déjà installée**

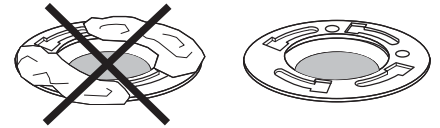
Fermez l'alimentation en eau



Tirez la chasse pour vider l'eau du réservoir; épongez l'eau restante de la cuvette avant de retirer la toilette.

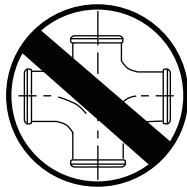
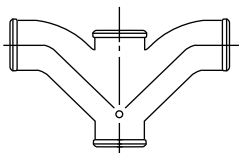


Nettoyez la bride



**⚠ Avertissement :** Si la bride au sol demeure ouverte plus de 1 à 2 heures, couvrez-la pour éviter l'échappement de gaz d'égout.

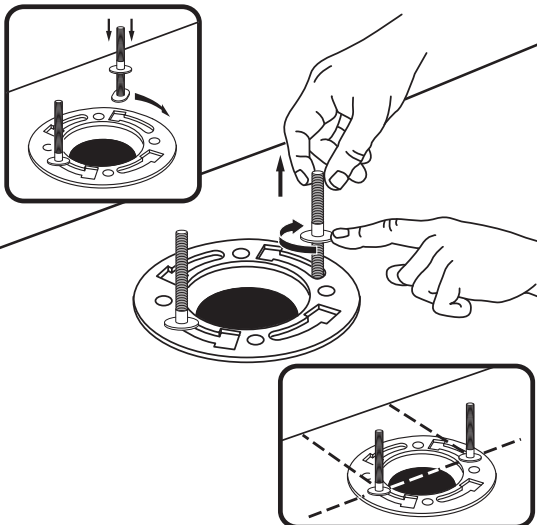
**INSTALLATION EN PARALLÈLE**



Type de raccord recommandé pour les installations parallèles.

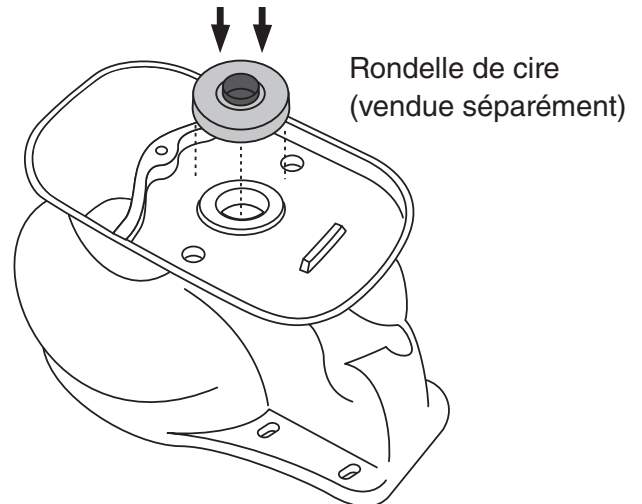
Selon l'état de votre plomberie et de votre ventilation, le débit du Champion® PRO dans une installation en parallèle pourrait créer une succion dans le système et tirer de l'eau de la cuvette opposée. Le code des normes nationales de plomberie interdit l'utilisation d'un raccord en croix pour le drainage puisqu'il y a risque de basculement. Le code approuve l'utilisation d'un raccord en Y de type directionnel avec une ventilation appropriée qui dirige l'eau vers le bas et loin de l'autre toilette.

**1**



**2**

Appuyez fermement.



Rondelle de cire (vendue séparément)

**3**

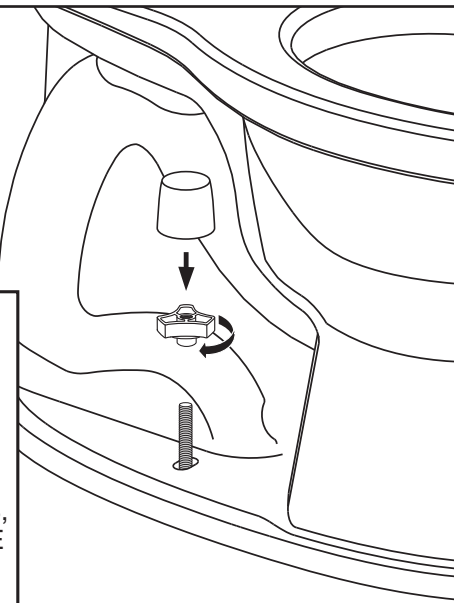
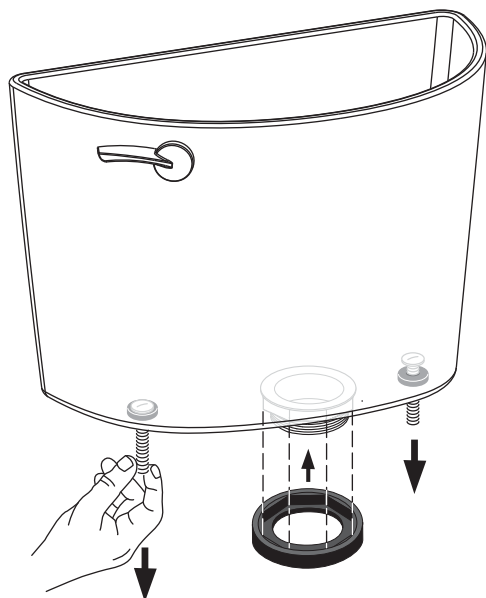
Appliquez du poids uniformément. Ne pas bouger la toilette après l'avoir placée. Le seau étanche risque de briser.

**4**

**!** Serrez à la main seulement. Ne serrez pas excessivement.

**REMARQUE :**  
ILLUSTRATION :  
BOULON DE 1/4 PO  
À USAGE FACILE  
ET CAPUCHON.

SI UN BOULON DE  
5/16 PO EST REQUIS,  
UTILISER LE DISQUE  
ET LE CAPUCHON  
STANDARD INCLUS.

**5****6**

Serrez les poignées une à la fois jusqu'à ce que le réservoir touche l'avant et l'arrière de la cuvette de façon à obtenir un contact direct.

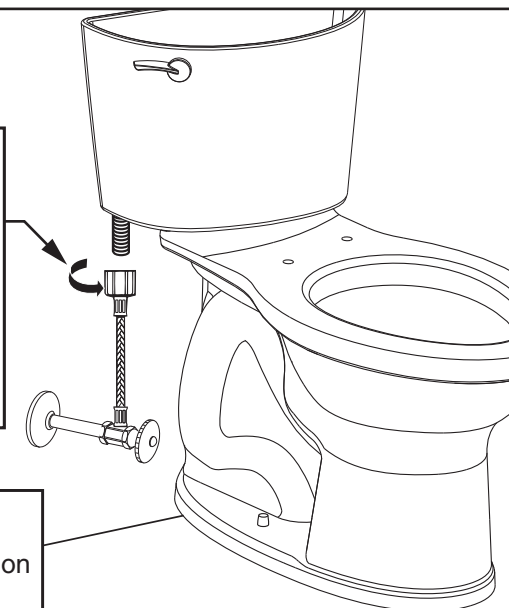
**REMARQUE :** Pour faciliter l'installation, poussez le dessus du réservoir vers le bas en serrant les poignées.

**7****A**

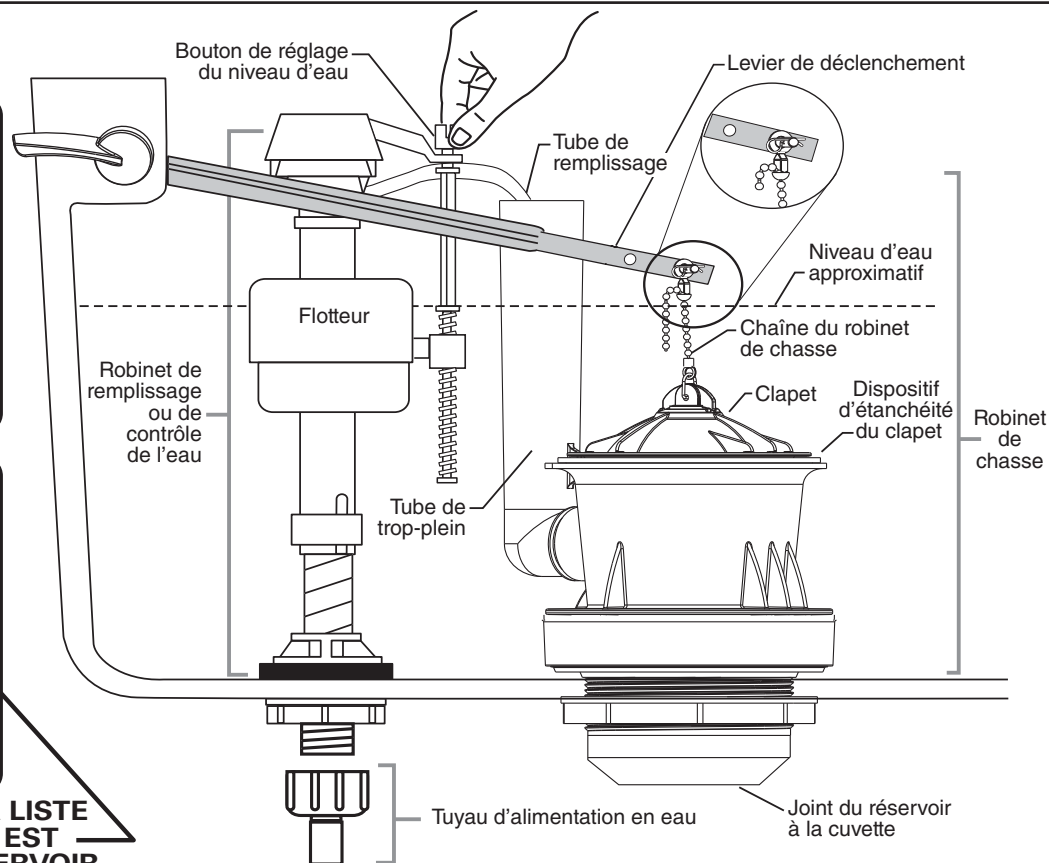
Raccordez le tuyau d'alimentation en eau. (Vendu séparément) Serrez l'écrou à la main.

**B**

Ouvrez l'alimentation en eau.



**MISE EN GARDE :** Un serrement excessif des écrous du tuyau d'alimentation en eau pourrait entraîner un bris et une éventuelle inondation. Si le raccord fuit après le serrage à la main, remplacez la conduite d'alimentation. N'utilisez aucun scellant sur le raccord de l'alimentation en eau. L'utilisation de mastic de plomberie, de pâte lubrifiante ou de tout autre type de scellant annulera la garantie.



A

Ajustez le niveau d'eau au niveau indiqué sur le réservoir en tournant le bouton de réglage du niveau d'eau pour déplacer le flotteur vers le haut ou vers le bas.

B

L'ÉTIQUETTE CONTENANT LA LISTE DES PIÈCES DE RECHANGE EST SOUS LE COUVERCLE DU RÉSERVOIR.

## ENTRETIEN ET NETTOYAGE

Lorsque vous nettoyez votre cuvette, lavez-la avec de l'eau légèrement savonneuse, rincez-la à fond à l'eau claire et essuyez-la avec un chiffon doux.

**MISE EN GARDE :** N'utilisez pas de nettoyeurs pour cuvette. Ces produits peuvent sérieusement corroder les raccords de tuyauterie du réservoir. Ces dommages peuvent entraîner des fuites et des dommages matériels. American Standard n'assume aucune responsabilité pour tout dommage causé par l'utilisation de nettoyeurs pour cuvette.

## GUIDE DE DÉPANNAGE – Voir l'étape 8 pour le diagramme

Problème	Cause possible	Mesure corrective
La chasse ne se tire pas	a. Vanne d'alimentation fermée. b. Tuyau d'alimentation bloqué. c. Chaîne du robinet de chasse trop détendue ou déconnectée. d. Sable ou débris logés dans la commande d'eau.	a. Ouvrez l'obturateur et laissez le réservoir se remplir d'eau. b. Éteignez l'alimentation en eau, déconnectez la conduite d'alimentation et inspectez tous les joints et toutes les rondelles. Réassemblez. c. Rajustez la longueur de la chaîne. d. Fermez l'alimentation en eau. Enlevez le capuchon et nettoyez selon les instructions d'entretien Fluidmaster, disponibles à l'adresse : <a href="http://www.americanstandard-us.com/enews/fluidmasterguide.pdf">www.americanstandard-us.com/enews/fluidmasterguide.pdf</a>
Chasse d'eau faible ou lente	a. Niveau d'eau de la cuvette trop bas. b. Robinet d'alimentation partiellement fermé. c. Jambes de siphon et/ou drain et/ou évent partiellement obstrués. d. Pression de l'alimentation trop faible.	a. Vérifiez que le tube de remplissage est raccordé à la commande d'eau et inséré dans le tube de trop-plein sans être déformé ou endommagé. b. Ouvrez entièrement le robinet d'alimentation. Assurez-vous d'utiliser un tube d'alimentation de taille appropriée. c. Enlevez tout ce qui obstrue. Consultez un plombier au besoin. d. La pression d'alimentation normale doit être d'au moins 20 psi.
La toilette fuit	a. Mauvais raccord de la conduite d'alimentation. b. Mauvais raccord de la cuvette au réservoir/plancher.	a. Revoyez l'étape 7 de la procédure d'installation. b. Revoyez les étapes 1 à 6 de la procédure d'installation.
La toilette ne s'arrête pas	a. Le dispositif d'étanchéité du clapet fuit ou est déformé. b. Sable ou débris logés dans la commande d'eau. c. Chaîne du robinet de chasse trop tendu, maintient le clapet ouvert.	a. Nettoyez les débris de la surface du dispositif d'étanchéité. Remplacez le dispositif d'étanchéité du clapet au besoin. Voir le site Web pour plus de renseignements. b. Fermez l'alimentation en eau. Enlevez le capuchon et nettoyez selon les instructions d'entretien Fluidmaster, disponibles à l'adresse : <a href="http://www.americanstandard-us.com/enews/fluidmasterguide.pdf">www.americanstandard-us.com/enews/fluidmasterguide.pdf</a> c. Rajustez la longueur de la chaîne au besoin.
La cuvette de la toilette bouge après l'installation	a. La rondelle de cire n'est pas entièrement compressée. b. Le plancher n'est pas à niveau.	a. Resserrez les tiges de raccord de la cuvette au plancher. b. Utilisez des cales pour toilette et/ou placez une couche de produit d'étanchéité autour de la base de la toilette.

## VOIR L'ÉTIQUETTE SOUS LE COUVERCLE DU RÉSERVOIR POUR OBTENIR LA LISTE DES PIÈCES DE RECHANGE

### Aux États-Unis :

American Standard Brands  
Case postale 6820  
Piscataway, New Jersey 08855

À l'attention de : Directeur du service à la clientèle  
Pour les résidents des États-Unis, les informations de garantie peuvent également être obtenues en appelant au numéro sans frais suivant : 1-800-442-1902  
[www.americanstandard.com](http://www.americanstandard.com)

### Au Canada :

AS Canada, ULC  
5900 Avebury Rd.  
Mississauga (Ontario)  
L5R 3M3 Canada  
Sans frais : 1-800-387-0369  
[www.americanstandard.ca](http://www.americanstandard.ca)

### Au Mexique :

American Standard B&K Mexico  
S. de R.L. de C.V.  
Via Morelos #330  
Col. Santa Clara  
Ecatepec 55540 Edo. Mexico  
Sans frais : 01-800-839-1200  
[www.americanstandard.com.mx](http://www.americanstandard.com.mx)