

TS5L/R - TUB SHOWER

INSTALLATION INSTRUCTIONS AND OWNER'S MANUAL

READ ALL INSTRUCTIONS CAREFULLY BEFORE STARTING THE INSTALLATION

PLEASE RECORD THE SERIAL NUMBER _____ OF YOUR TUB SHOWER

SAVE THIS MANUAL FOR FUTURE REFERENCE

Important: The Acrylic Tub Shower was carefully inspected and packed for shipment. You should check your unit and if there are any problems, contact your dealer before installation.

Protect the tub shower from dirt and damage by leaving the polyethylene protective film in place until installation and other related construction is complete.

Follow Local Building Codes.

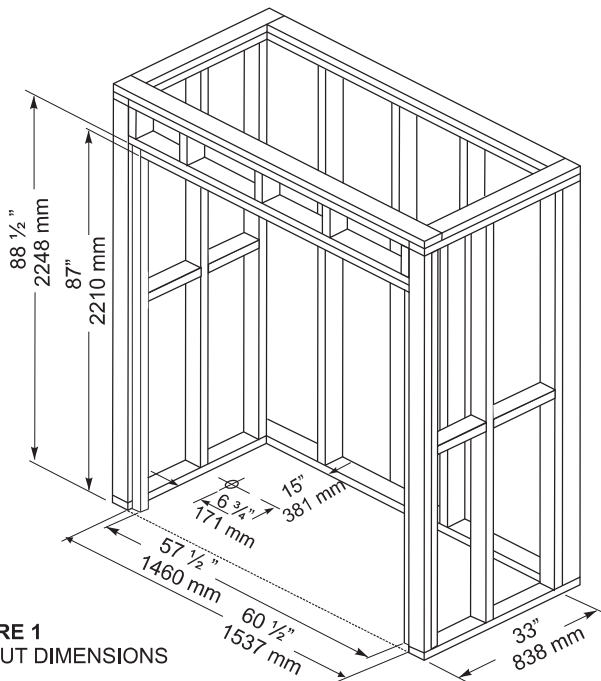


FIGURE 1
LAYOUT DIMENSIONS

TOOLS AND MATERIALS REQUIRED

Tools: Tape Measure, Electric Drill, Drill Bit (3/16"), Level, Hole Saw and Caulking Gun

Materials: Mildew Resistant Silicone Bathroom Caulking, Drywall Screws and Shims (if required).

CAUTION:

Assembly and installation of this shower unit requires 2 persons.

To cut plumbing fixture openings on the tub shower unit:

- Use correct size hole saw based on selected fixture design.
- Cut from the finished side of the unit.
- Use masking tape to mask the surrounding surface to prevent scratches and other damages.

HELP LINE INFO:

VISIT www.mirolin.com
FOR INFORMATION CALL:
TOLL FREE 800.MIROLIN.

General Installation Notes

Note: Dimensions are clear openings. Refer to specification sheet for dimensions of tub shower unit.

- The Tub Shower is to fit into formed recess as shown in Figure 1 and Figure 2.
- A 87" high and 57 1/2" wide clear opening is required with the flange outside of the opening.
- **Rough-in dimensions are 88 1/2" x 60 1/2".**
- Framing: Inside dimension of the studed alcove are to be as specified in Figure 1.
- Follow Figure 2 as specified to ensure width is 57 1/2" between the 2" x 2" recessed studs. (See enlarged detail.)

Shimming May Be Required

- The unit will rest on the front edge and the two legs at the rear of the unit. Shims may be required to level the tub to ensure adequate drainage.
- The shower is fastened in place using dry wall screws. Holes are to be drilled in the flange on both sides and across the top. The holes are to be drilled by the installer, installation is illustrated in figures 5 and 5A.

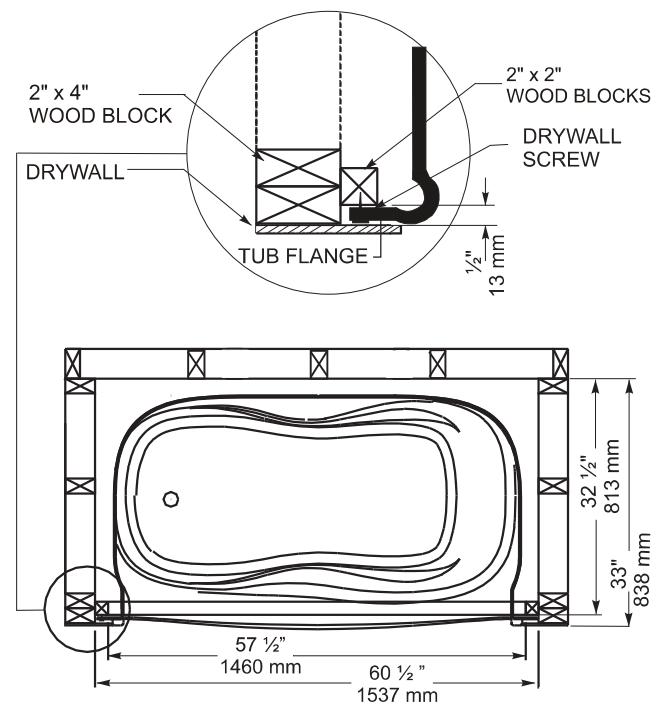


FIGURE 2 - BATHTUB DIMENSIONS



FIGURE 3 - POSITION TUB SHOWER UNIT IN FRONT OF FRAMING



FIGURE 4 - PUSH FLUSH TUB SHOWER UNIT AGAINST FRAMEWORK WALLS

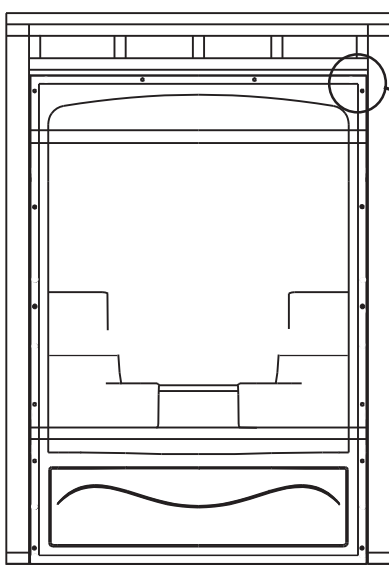


FIGURE 5A

FIGURE 5 - TS5 FASTENING WITH DRYWALL SCREWS

Remove the protective film from the tile flange before fastening.

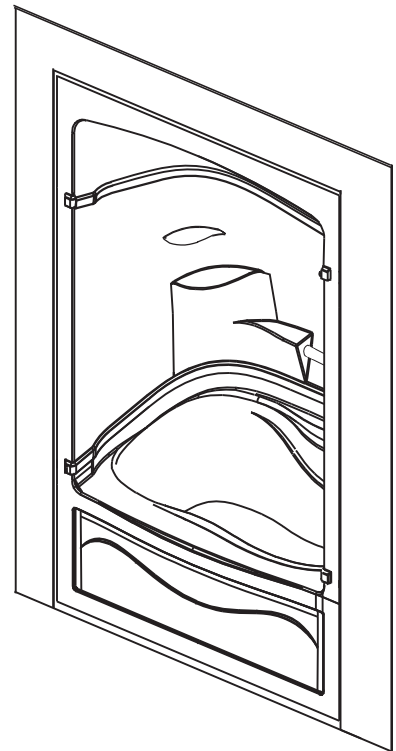
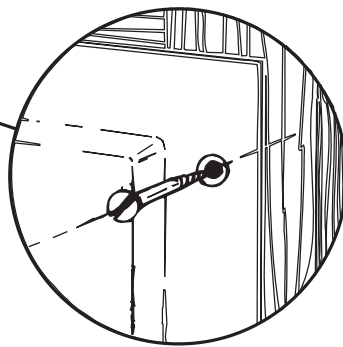


FIGURE 6 - DRYWALL FINISHING

PREPARATION

- Build solid framing to the dimensions in Figure 1.
- Ensure that the floor is level, correct if necessary.
- The drain location on the tub shower is shown but actual installation will depend on waste/overflow which is purchased.
- Drain pipe must be vertical.
- Trim drain pipe as required to meet drain assembly.
- Place the unit into position and plumb vertical, shim if necessary.
- Dry fit drain to check position.
- Mark and drill 3/16" pilot holes for plumbing fixtures.
- Verify that the holes are in the right location.
- From the finished side of the unit use the correct size hole saw to cut the openings, using the pilot holes as guides.

INSTALLATION

- Carefully position the Tub Shower into the framing and push flush against the framework walls.
- Install the drain according to the manufacturer's instructions. Use a mildew resistant silicone bathroom caulking to seal the drain to the top surface of the tub.
- Fasten the acrylic unit to the framing using drywall screws. Note that over tightening or burying the head of the screw will cause the acrylic to crack. Please note to make sure that the unit is plumbed before fastening.
- Apply silicone caulking over the head of the screws and around the openings for the fittings when they are installed.

TROUBLESHOOTING

- Tub bottom section is not level: Refer to shimming section on page 1.
- Water remains around the bathrim or drain: Check that the installation is level and that the tub sits firmly on its base; use wood shim to correct.

FINISHING

- Apply trim around the tub shower periphery to finish drywall, if required.
- Install the tub shower door according to manufacturer's instructions if purchased.

INSTALLATION CLEAN-UP

Remove construction dirt and residue with a mild liquid detergent. **DO NOT USE** abrasive cleaners, scouring compounds and pads, metal scrapers, steel wool, or other materials that could damage or dull the surface of the bath. Remove plaster carefully with a blunt wooden block having rounded edges.

Remove paint and other stubborn stains with isopropyl (rubbing) alcohol.

DO NOT USE products such as acetone (nail polish remover), dry cleaning solution, lacquer thinners, gasoline, pine oil, etc.

TESTING

Test the installation after completing the plumbing, but before enclosing the bath and finishing the surroundings. Fill the bath with water and leave it for one hour to ensure that the adjustment of the drain-overflow assembly is correct, and that there are no leaks.

Mirolin Industries Corp. is not responsible for any damages incurred as a result of poor installation of the product.

MAINTENANCE

The acrylic sheet, which forms the surface of your bathtub, provides one of the most durable surfaces found in modern bathrooms. Keep it bright and smooth with mild liquid household detergent, soap and water, or foaming cleansers. **NEVER USE** aromatic solvents, abrasive cleaners, scouring compounds or pads, strong liquid cleansers, or other material that could damage or dull the surface of the bath.

Restoring Surface Gloss.- Restore surface gloss by applying a very fine rubbing compound and polishing the surface by hand or with a power buffer. Finish with an application of a good quality automotive wax.

Minor Repairs to Surface.- Remove minor scratches and scuffs as follows. First, wet sand the area with 600 grit wet sandpaper until the surface is smooth. Then, restore the gloss as described under **RESTORING SURFACE GLOSS.**

We want you to be completely satisfied with our products and service. If you have any comments or suggestions, please call **800.MIROLIN(647-6546)** toll free.

The company reserves the right to change models and specifications without notice.



mirolin

60 Shorncliffe Rd., Toronto, Ontario M8Z 5K1
Telephone: 416.231.9030 Fax: 416.231.0929
www.mirolin.com

Customer Service: 416.231.5790
Canada, U.S.A.: 800.MIROLIN(647-6546)
Fax, Canada: 800.463.2236

R0084274
02 Aug. 18

TS5G/D - DOUCHE/BAIGNOIRE

DIRECTIVES D'INSTALLATION ET GUIDE D'UTILISATION

LISEZ TOUTES LES DIRECTIVES ATTENTIVEMENT AVANT DE COMMENCER L'INSTALLATION
 VEUILLEZ CONSIGNER ICI LE NUMÉRO DE SÉRIE _____ DE VOTRE DOUCHE/BAIGNOIRE
 CONSERVER CE GUIDE POUR RÉFÉRENCE ULTÉRIEURE

Important : Les douches/baignoires en acrylique a été soigneusement inspectées et emballées pour l'expédition. Veuillez vérifier votre unité pour vous assurer qu'il n'y a pas de problème. En cas de problème, contactez votre détaillant avant l'installation.

Protéger la baignoire / doche contre la saleté et les dommages en laissant en place le film protecteur en polyéthylène jusqu'à ce que l'installation et les activités de construction connexes soient terminées.

Respectez les codes locaux de construction.

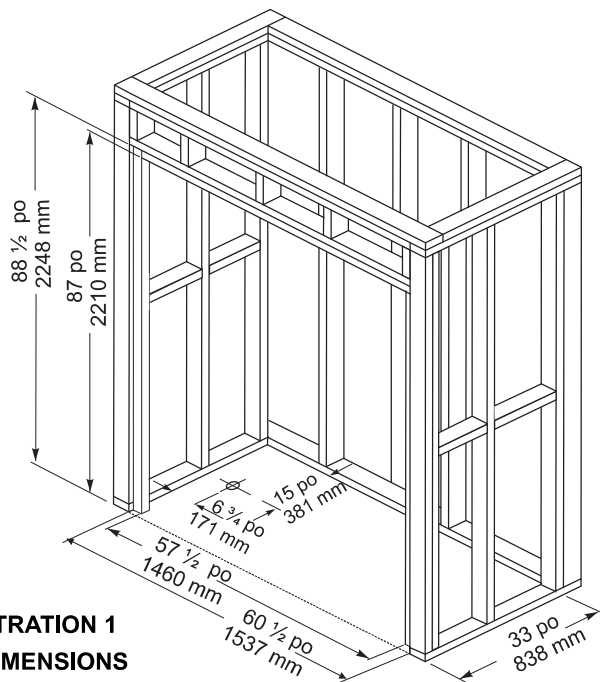


ILLUSTRATION 1
LES DIMENSIONS

OUTILS ET MATÉRIAUX REQUIS

Outils : Ruban à mesurer, perceuse électrique, mèche 3/16 po, niveau, scie cylindrique et pistolet à calfeutrage.

Matériaux : Calfeutrage de salle de bain en silicone résistant à la moisissure, vis de cloison sèche et cales (si requis)

MISE EN GARDE :

L'assemblage et l'installation de cette unité requièrent 2 personnes.

Pour découper des ouvertures pour la plomberie sur l'unité douche/baignoire :

- Utiliser une scie cylindrique de la dimension qui convient au modèle de l'unité choisi.
- Couper à partir du côté fini de l'unité
- Utiliser du ruban cache pour couvrir la surface aux alentours afin d'éviter les rayures ou autres dommages.

Centre de renseignements :
 Visitez www.mirolin.com
 ou appeler
 Sans frais 800.MIROLIN.

Notes d'installation générales

Remarque : Les dimensions sont pour les ouvertures charpentées. Consulter la feuille de spécifications pour obtenir les dimensions pertinentes au produit.

- La douche/baignoire est conçue pour une installation dans une niche charpentée comme il est indiqué aux illustrations 1 et 2.
- Une ouverture de 87 po de haut par 57 1/2 po de large est requise avec la bride à l'extérieur de l'ouverture.
- **Les dimensions brutes sont de 88 1/2 po x 60 1/2 po.**
- Structure : Les dimensions intérieures de l'alcôve avec montants doivent être identiques à celles indiquées dans l'illustration 1.
- Suivre l'illustration 2, s'assurer que la largeur est de 57 1/2 po entre les montants de 2 po x 2 po (voir illustration)

Un nivellement par calage pourrait être nécessaire.

- L'unité reposera sur le bord frontal et les deux pieds arrière. Un nivellement par calage de la baignoire pourrait être nécessaire pour s'assurer que la baignoire se vide adéquatement.
- La douche est fixée à l'aide des vis à cloison sèche. Les trous doivent être percés dans la bride sur les deux côtés ainsi que le dessus. Les trous doivent être percés par l'installateur, voir l'illustration 5 et 5A pour l'installation.

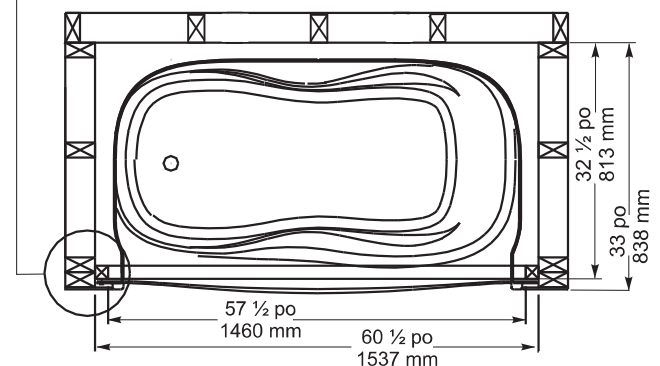
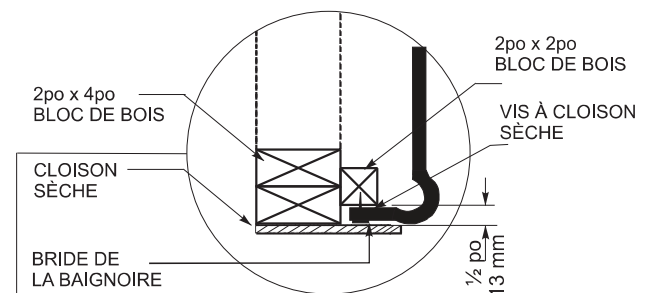


ILLUSTRATION 2



ILLUSTRATION 3 - POSITIONNER L'UNITÉ DEVANT L'ENCADREMENT



ILLUSTRATION 4 - POUSSER L'UNITÉ DOUCHE/BAIGNOIRE CONTRE LES MURS DE LA CHARPENTE

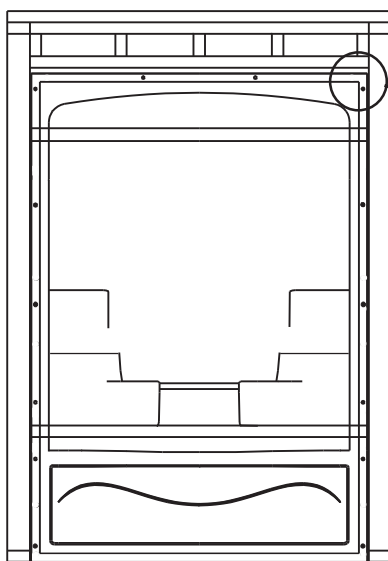


ILLUSTRATION 5A

ILLUSTRATION 5 - FIXÉ LE TS5 AVEC DES VIS A CLOISON SÈCHE

Retirer le film protecteur du rebord pour carreaux de céramique avant fixation.

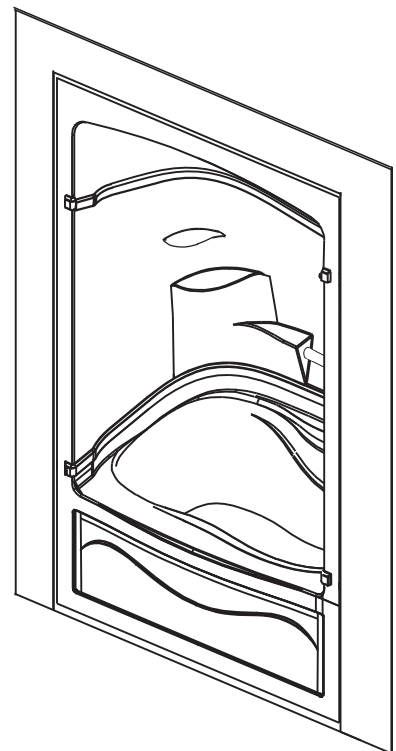


ILLUSTRATION 6 - LA FINITION AVEC LA CLOISON SÈCHE

PRÉPARATION

- Construire un cadre solide selon les dimensions indiquées dans l'illustration 1.
- S'assurer que le plancher est de niveau, corriger si nécessaire
- L'emplacement du drain de la douche/baignoire est indiqué mais l'installation dépendra du modèle de trop plein que vous choisirez.
- Le tuyau de drain doit être placé à la verticale.
- Couper le tuyau de drain au besoin selon l'assemblage du drain.
- Placer l'unité à l'emplacement voulu et installer la plomberie à la verticale. Caler si requis.
- Placer le drain à sec pour vérifier l'emplacement.
- Marquer et percer des trous pilotes de 3/16" pour la plomberie.
- Vérifier que les trous sont aux bons endroits.
- Du côté fini de l'unité utiliser une scie cylindrique de la bonne taille pour couper les ouvertures en se servant des trous pilotes comme guides.

INSTALLATION

- Placer soigneusement la douche/baignoire dans le cadre et pousser contre les murs de la charpente.
- Installer le drain conformément aux directives du fabricant. Utiliser un calfeutrage de salle de bain en silicone résistant aux moisissures pour sceller le drain sur la surface supérieure de la douche/baignoire.
- Fixer l'unité en acrylique à la charpente en utilisant des vis à cloison sèche. Trop viser ou enfouir trop profondément la tête de vis peut causer des fissures dans l'acrylique. S'assurer que la plomberie soit raccordée avant de la fixer.
- Appliquer le calfeutrage en silicone sur la tête des vis et autour des ouvertures de raccords après leurs installations.

RÉSOLUTION DE PROBLÈMES

- La partie inférieure de la baignoire n'est pas de niveau : Lire la section sur le calage à la page 1.
- Il y a de l'eau qui reste autour du drain ou sur le bord de la baignoire : S'assurer que l'installation est de niveau et que la baignoire repose fermement sur sa base. Utiliser des cales en bois pour corriger.

FINITION

- Appliquer une boiserie autour de la périphérie de la douche/baignoire pour finir la cloison sèche au besoin.
- Installer la porte de douche conformément aux directives du fabricant si achetée.

NETTOYAGE DE L'INSTALLATION

Enlever tous débris relatifs à la construction et tous matériaux étrangers.

Essuyer toute poussière ou tout résidu à l'aide d'un détergent liquide doux. **NE PAS UTILISER** des nettoyeurs abrasifs, des tampons de récurage, des grattoirs métalliques, de la laine de verre ni d'autres matériaux qui pourraient endommager ou ternir la surface.

Enlever soigneusement le plâtre avec un bloc de bois arrondi.

Retirer la peinture ou les autres taches difficiles avec de l'alcool isopropylique (à frotter).

NE PAS UTILISER des produits tels que de l'acetone (dissolvant de vernis), une solution de nettoyage à sec, un diluant de laque, de l'essence, de l'huile de pin, etc.

ESSAIS

Une fois les travaux de plomberie achevés, vérifier l'installation avant d'enfermer la cabine et de finir l'aménagement.

Remplir le bain d'eau et la laisser pendant une heure pour s'assurer de la pose correcte du drain / trop-plein et de l'absence de fuite.

Mirolin Industries Corp. n'assume aucune responsabilité en cas de dommages résultant d'une mauvaise utilisation du produit.

ENTRETIEN

La feuille d'acrylique qui constitue la surface de la cabine fournit l'une des surfaces les plus durables que l'on puisse trouver dans les salles de bain modernes. L'utilisation d'un détergent liquide doux, de savon et d'eau ou de nettoyeurs moussants permet de la garder brillante et bien lisse. **NE JAMAIS UTILISER** de solvants aromatisés, de nettoyeurs abrasifs, de produits ou tampons à récurer, d'agents de nettoyage liquides très forts ou d'un produit qui risquerait d'endommager ou de ternir la surface du bain.

Rétablissement du brillant de la surface - Rétablir le brillant de la surface en appliquant une pâte à polir très fine et en polissant à la main ou à l'aide d'une meule de finition électrique. Terminer par l'application d'une cire automobile de bonne qualité.

Réparations mineures de la surface. Enlever les rayures et les traces de frottement mineures comme suit. Frotter d'abord la surface humide avec du papier de verre à 600 grains jusqu'à ce que la surface soit lisse. Finition avec le papier sablé humide de 1200 granulations. Puis, restorer le lustre comme cela est décrit dans **RESTAURATION DU LUSTRE DE LA SURFACE.**

Votre entière satisfaction nous importe. En cas de commentaires ou de suggestions, composez le numéro sans frais le **800.MIROLIN(647-6546).**

La société se réserve le droit de changer les modèles et les spécifications sans préavis.

