

# Master Plumber®

Brantford, Canada N3T 5N9

JULY 2009 PRICE BOOK ADDENDUM

APRIL 2009 PRICING UPDATE

**COMPLETE  
REPLACEMENT  
PARTS SYSTEM**

**SYSTÈME COMPLET  
DE PIÈCES DE  
RECHANGE**



Masco Canada Limited,  
Plumbing Group  
395 Matheson Blvd. East  
Mississauga, Ontario  
L4Z 2H2

July 1<sup>st</sup>, 2009

Dear Valued Customer,

Please find enclosed a copy of our new product supplement for your Master Plumber catalogue.

Please insert this section in the front of your catalogue. A sheet showing our current list prices for these items is enclosed. The items shown in this section are now stock items with Master Plumber.

If you have any questions or would like additional copies, please feel free to contact your sales representatives in your area or the Master Plumber customer service department.

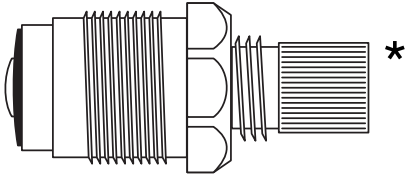
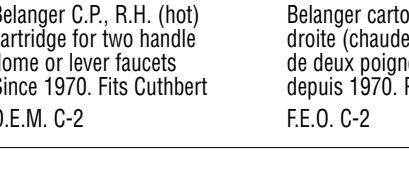


Sincerely,

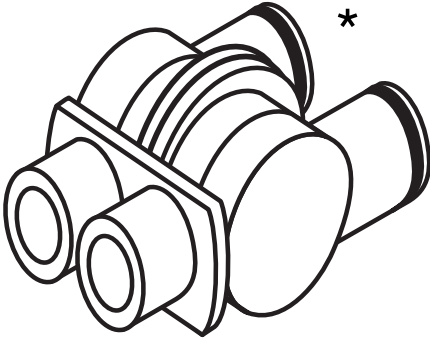
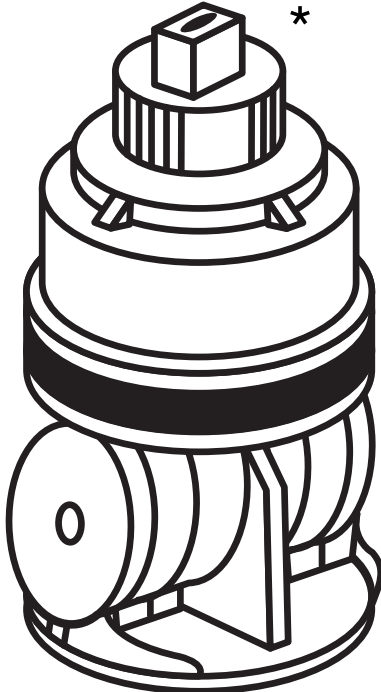
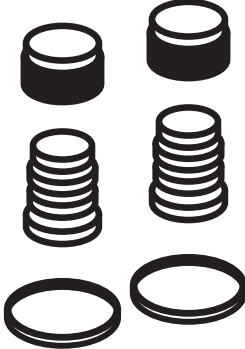
Doug Kennedy  
National Sales Manager  
Masco Canada Limited, Plumbing Group  
519-754-4363 Ext.2466  
[dkennedy@mascocanada.com](mailto:dkennedy@mascocanada.com)

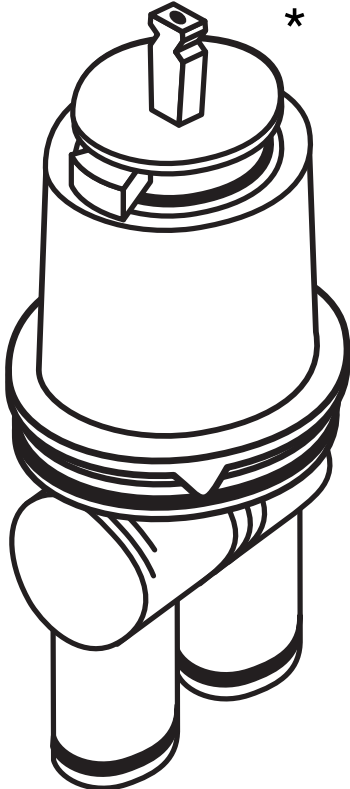
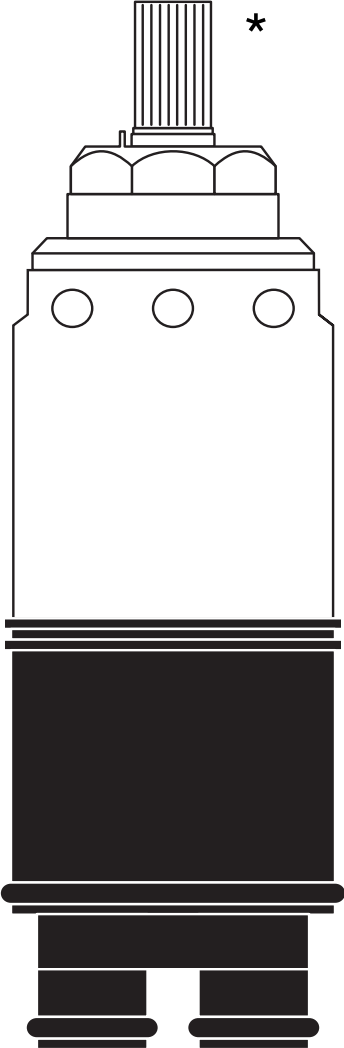
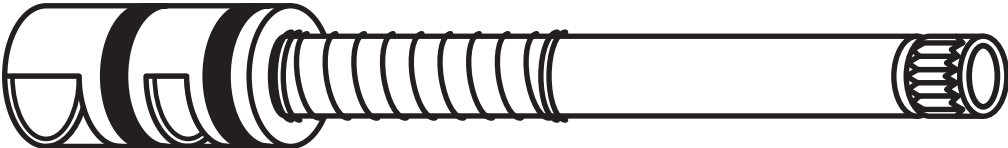
MKT-09-055

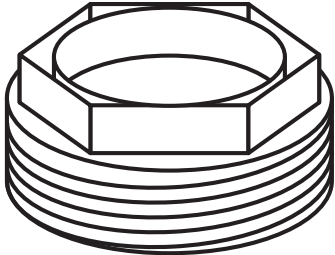
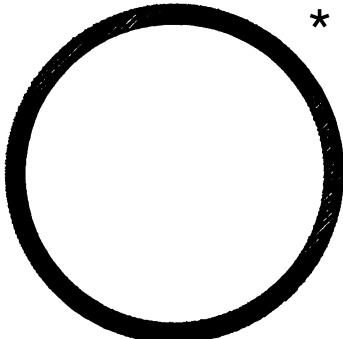
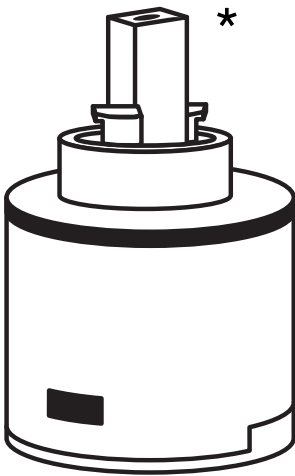
**MasterPlumber**®

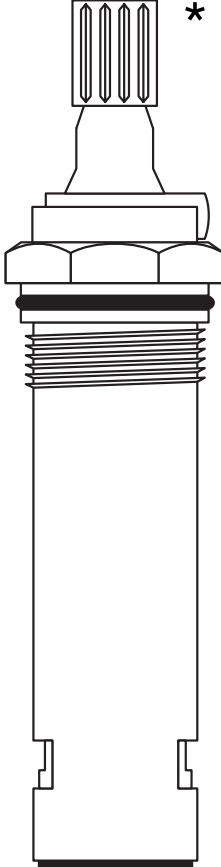
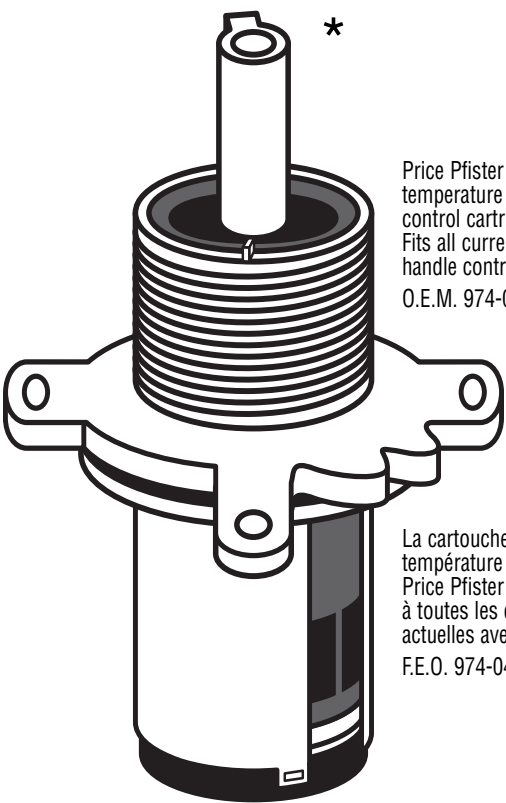


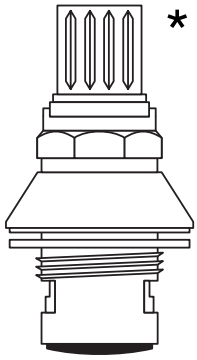
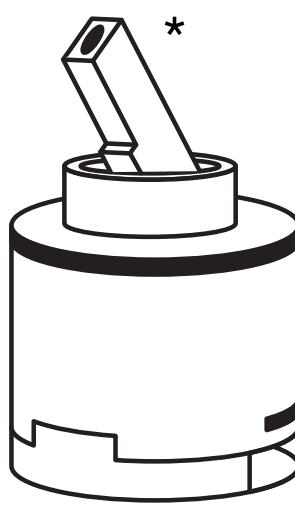
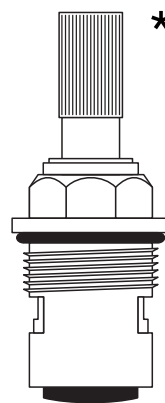
ULN	DESCRIPTION
BE-1 QBE-1	 <p>Belanger C.P., R.H. (hot) cartridge for two handle dome or lever faucets Since 1970. Fits Cuthbert O.E.M. C-2</p> <p>Belanger cartouche chromée droite (chaude) pour robinets de deux poignée dome ou levier depuis 1970. Pour Cuthbert. F.E.O. C-2</p>
BE-2 QBE-2	 <p>Belanger C.P., L.H. (cold) cartridge for two handle dome or lever faucets Since 1970. Fits Cuthbert O.E.M. C-2</p> <p>Belanger cartouche chromée gauche (froide) pour robinets de deux poignée dome ou levier depuis 1970. Pour Cuthbert. F.E.O. C-2</p>
BE-3 QBE-3	 <p>Belanger washerless ceramic cartridge for 4" center set and 8" deck single lever faucets. Fits Price Pfister O.E.M. G-3</p> <p>Belanger cartouche céramique sans rondelle pour robinets de 4 po et 8 po d'entre-axes à levier unique. Pour Price Pfister. F.E.O. G-3</p>
BE-4 QBE-4	 <p>Belanger washerless ceramic cartridge for 8" deck faucets with hose and spray single lever faucets. Fits Price Pfister O.E.M. G-3</p> <p>Belanger cartouche céramique sans rondelle pour robinets de 8 po d'entre-axes avec tuyau et pulvérisateur à levier unique. Pour Price Pfister. F.E.O. G-3</p>

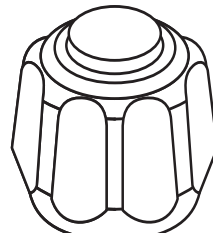
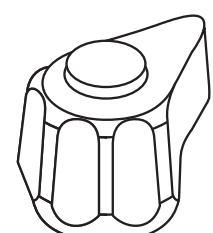
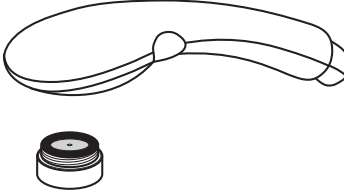
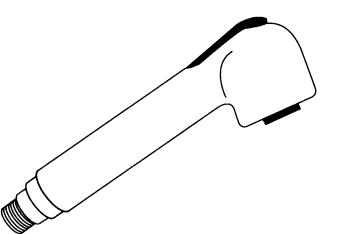
DESCRIPTION	ULN
 <p>Delta lower housing assembly for RP19804 O.E.M. RP19805</p> <p>Assemblage d'enceinte inférieure Delta, pour article RP19804 F.E.O. RP19805</p>	D-24 QD-24
  <p>Delta 17 series cartridge assembly O.E.M. RP32104</p> <p>Assemblage de cartouche Delta de série 17 F.E.O. RP32104</p>	D-25 QD-25

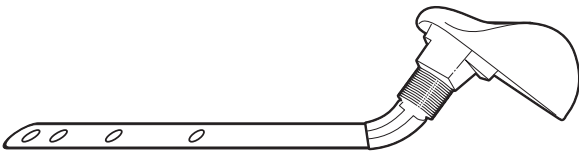
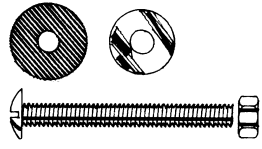
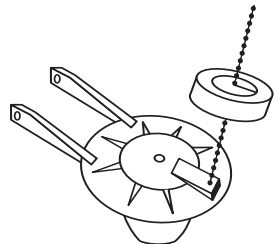

ULN	DESCRIPTION	DESCRIPTION	ULN
<p>D-26 QD-26</p>	 <p>Delta MultiChoice universal pressure balance cartridge assembly. Single-function pressure balance temperature control only - For use with valve body and 13 or 14 series trim O.E.M. RP46074</p> <p>Delta Assemblage de cartouche à pression équilibrée Universal MultiChoice Régulateur de température seulement, équilibrage de pression à fonction unique - convient aux corps de soupape et aux garnitures de série 13 ou 14 F.E.O. RP46074</p>	 <p>Delta tub &amp; shower thermostatic cartridge assembly. Used in the Delta 1700 series O.E.M. RP47201</p> <p>Assemblage de la cartouche thermostatique pour bain et douche Delta. Utilisée dans les produits Delta série 1700. F.E.O. RP47201</p>	<p>D-27 QD-27</p>
	 <p>Price Pfister Roman tub cartridge. Fits item R15-407 O.E.M. 974-700</p> <p>Cartouche pour baignoire romaine Price Pfister, convient à l'article R15-407 F.E.O. 974-700</p>		<p>PF-8 QPF-8</p>




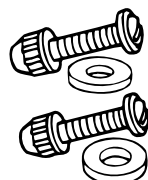


ULN	DESCRIPTION
PF-10 QPF-10	 <p>Price Pfister Roman tub retainer nut. Fits Price Pfister item RT6-AMCC O.E.M. 962-007</p> <p>Écrou de retenue pour baignoire romaine Price Pfister, convient à l'article Price Pfister RT6-AMCC F.E.O. 962-007</p>
PF-11 QPF-11	 <p>* Price Pfister O-Ring Separator fits most of the Price Pfister 34 series faucets. 2 per pack / bulk - 2 O.E.M. 950-910</p> <p>Price Pfister Séparateur à joint torique, convient à la plupart des robinets Price Pfister de série 34. 2 par paquet / en vrac 2 pièces F.E.O. 950-910</p>
PF-16 QPF-16	 <p>* Price Pfister Roman tub cartridge. Fits item RT6-AMCC O.E.M. 974-025</p> <p>Cartouche pour baignoire romaine Price Pfister, convient à l'article RT6-AMCC F.E.O. 974-025</p>

DESCRIPTION	ULN
 <p>* Price Pfister Roman tub cartridge can be used on most current two handle roman tubs that use the 0X6140R or 0X6040R valves O.E.M. 910-305</p> <p>La cartouche pour baignoire romaine Price Pfister peut également être utilisée avec la plupart des baignoires romaines à deux manettes qui emploient la soupape 0X6140R ou 0X6040R F.E.O. 910-305</p>	PF-17 QPF-17
 <p>* Price Pfister temperature control cartridge. Fits all current single handle control showers O.E.M. 974-042</p> <p>La cartouche à température régulée Price Pfister convient à toutes les douches actuelles avec mitigeur F.E.O. 974-042</p>	PF-18 QPF-18

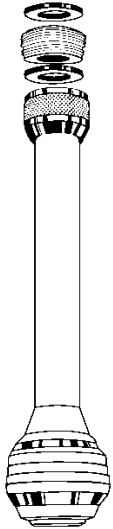

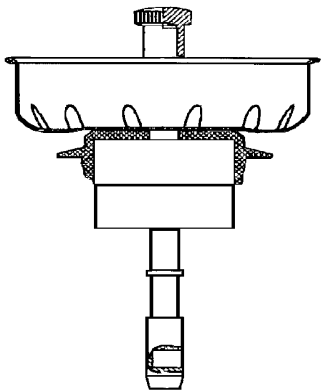
ULN	DESCRIPTION
PF-19 QPF-19	 <p>* Price Pfister interchangeable kitchen and lavatory cartridge. Fits all current two handle kitchen faucets and many lavatory faucets O.E.M. 910-900</p> <p>Cartouche interchangeable Price Pfister pour la cuisine et lavabo. Convient à tous les robinets de cuisine actuels à deux manettes et à de nombreux robinets de lavabo F.E.O. 910-900</p>
PF-20 QPF-20	 <p>* Price Pfister single control kitchen and lavatory cartridge. Fits all current pull-out faucets O.E.M. 974-035</p> <p>Cartouche à commande unique Price Pfister pour la cuisine et lavabo. Convient à tous les robinets à retrait actuels F.E.O. 974-035</p>
PF-21 QPF-21	 <p>* Price Pfister (hot) lavatory cartridge. Fits all decorative style faucets Ex. 049MOBE, 048E0BC O.E.M. 910-024</p> <p>Cartouche pour lavabo (eau chaude) Price Pfister. Convient à tous les robinets décoratifs, p. ex. 049MOBE, 048E0BC F.E.O. 910-024</p>
PF-22 QPF-22	<p>Price Pfister (cold) lavatory cartridge. Fits all decorative style faucets Ex. 049MOBE, 048E0BC O.E.M. 910-025</p> <p>Cartouche pour lavabo (eau froide) Price Pfister. Convient à tous les robinets décoratifs, p. ex. 049MOBE, 048E0BC F.E.O. 910-025</p>





DESCRIPTION	ULN
 <p>Belanger C.P. plastic dome handle. 1 handle, 2 buttons, 1 brass screw per package / bulk-pair O.E.M. 3000</p> <p>Poignée de dôme en plastique Bélanger C.P. 1 manette, 2 boutons, 1 vis en laiton par paquet / gros-paire F.E.O. 3000</p>	141 Q141
 <p>Belanger C.P. plastic lever handle for tub &amp; shower diverter. 1 handle, 2 buttons, 1 brass screw per package / bulk-pair O.E.M. 2200</p> <p>Poignée à levier pour plastique Bélanger C.P. inverseur pour baignoire et douche. 1 manette, 2 boutons, 1 vis en laiton par paquet / gros-paire F.E.O. 2200</p>	142 Q142
 <p>Delta pullout faucet chrome wand assembly. Fits 470/472/474/ 476 O.E.M. RP32542</p> <p>Ensemble de robinet à retrait Delta en chrome. Convient à 470/472/474/476 F.E.O. RP32542</p>	187DC Q187DC
<p>Same as above stainless steel. Fits 470SS/472SS/474SS/ 476SS O.E.M. RP32542SS</p> <p>Même que ci-dessus. Acier inoxydable. Convient à 470SS/472SS/474SS/476SS F.E.O. RP32542SS</p>	187SS Q187SS
 <p>Delta pullout faucet chrome wand assembly. Fits 459/462/466 O.E.M. RP21547</p> <p>Ensemble de robinet à retrait Delta en chrome. Convient à 459/462/466 F.E.O. RP21547</p>	187DCP Q187DCP





ULN	DESCRIPTION
<b>201BN Q201BN</b>	 <p>Brushed nickel flush lever, plastic handle with brass rod. Fits most tanks, replaces 4", 6", or 8" front mount or corner mount levers.</p> <p>Levier de chasse en nickel nacré, manette en plastique avec tige en laiton. Convient à la plupart des réservoirs, remplace les leviers à montage frontale ou en coin de 4 po, 6 po ou 8 po.</p>
<b>201RB Q201RB</b>	<p>Same as above. Oil rubbed bronze finish.</p> <p>Même que ci-dessus. Finition en bronze huilé.</p>
<b>209C Q209C</b>	 <p>1/4" X 2 1/2" solid brass close coupled bolts. 2 bolts, 2 nuts, 2 brass washers &amp; 2 laminated washers per package / bulk - each. Fits American Standard</p> <p>Boulons d'accouplement étroit en laiton solide, 1/4 po X 2 1/2 po. 2 boulons, 2 écrous, 2 rondelles en laiton, 2 rondelles laminées par paquet / gros-chacun. Convient à American Standard</p>
<b>212A Q212A</b>	 <p>Water saving flapper. Fits new style plastic flush valves with protruding pins. Also fits American Standard 6 litre toilets Non O.E.M. 738165-0070A</p> <p>Clapet économiseur d'eau convenant aux robinets de chasse en plastique avec goupilles en saillie nouveau genre. Convient aussi au toilette de 6 litre American Standard. N'est pas le F.E.O. 738165-0070A</p>
<b>214T Q214T</b>	 <p>Flapper tank ball for use in 6 litre / 1.6 gallon toilets.</p> <p>Poire de réservoir à clapet pour un réservoir de toilette de 6 litre / 1.6 gallon.</p>



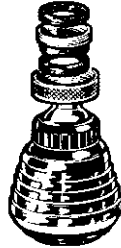

DESCRIPTION	ULN
 <p>Wax setting seal with plastic sleeve and reinforced urethane sponge.</p> <p>Sceau de fixation en cire avec manchon en plastique et éponge en uréthane renforcé.</p>	<b>Q225A</b>
 <p>Wax setting seal with plastic sleeve and extra thick wax.</p> <p>Sceau de fixation en cire avec manchon en plastique et cira ultra épaisse.</p>	<b>Q225B</b>
 <p>American Standard flush valve gasket only. For champion flush valves Non O.E.M 7301111-0070A</p> <p>Joint pour soupape de chasse American Standard pour champion soupape de chasse N'est pas le F.E.O 7301111-0070A</p>	<b>230AS Q230AS</b>
 <p>Toilet seat hinge bolts 3/8" diameter bolt 2 per pack / bulk - each</p> <p>Boulons pour charnière de siège de toilette Boulons de 3/8 po diamètre 2 par paquet / en vrac - pièces</p>	<b>260C Q260C</b>
 <p>3/4" brass hex nuts 2 per pack</p> <p>Écrous hexagonaux en laiton de 3/4 po 2 par paquet</p>	<b>340A</b>
 <p>3/4" brass ferrules 2 per pack</p> <p>Viroles de laiton de 3/4 po 2 par paquet</p>	<b>340B</b>


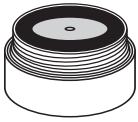

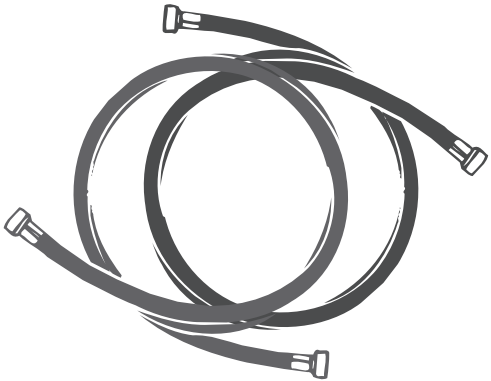


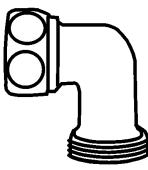

ULN	DESCRIPTION
400C	 <p>Deluxe flexible swivel laundry faucet aerator "Fits All" aerator Standard female 55/64" threads Standard male 15/16" threads Small male 13/16" threads</p> <p>2.2 GPM 8.3 LPM</p> <p>Aérateur flexible por robinet de lessive deluxe "Fits All" aérateur femelle standard filetage de 55/64 po mâle standard filetage de 15/16 po mâle petite filetage de 13/16 po</p> <p>2.2 gallons par minute 8.3 litres par minute</p>
400D Q400D	 <p>Dual threaded C.P. 55/64" female and 15/16" male low flow spray aerator</p> <p>.5 GPM 1.9 LPM</p> <p>Aérateur de jet chromé à faible débit. Filetage double : femelle de 55/64 po et mâle de 15/16 po;</p> <p>.5 gallons par minute 1.9 litres par minute</p>
420E Q420E	 <p>Stainless steel replacement basket, Push &amp; Seal with ball bearing seal for KIL O.E.M. 1135B</p> <p>Crépine à panier "poussere et sceller" avec scellement à roulement à billes pour KIL F.E.O. 1135B</p>

DESCRIPTION	ULN
 <p>C.P. brass aerator "Fits All" Standard female 55/64" threads Standard male 15/16" threads Small male 13/16" threads</p> <p>1.5 GPM 5.7 LPM</p> <p>Aérateur en laiton chromée "Fits All" femelle standard filetage de 55/64 po mâle standard filetage de 15/16 po mâle petite filetage de 13/16 po</p> <p>1.5 gallons par minute 5.7 litres par minute</p>	470
 <p>C.P. brass aerator 55/64" with female thread for most popular deck faucets</p> <p>1.5 GPM 5.7 LPM</p> <p>Aérateur en laiton chromée 55/64 po filetage femelle pour la plupart des robinets de comptoir.</p> <p>1.5 gallons par minute 5.7 litres par minute</p>	471 Q471
 <p>C.P. brass dual thread aerator 15/16" male and 55/64" female threads</p> <p>1.5 GPM 5.7 LPM</p> <p>Aérateur à double filetage 15/16 po male et 55/64 po femelle</p> <p>1.5 gallons par minute 5.7 litres par minute</p>	472 Q472
 <p>White swivel spray kitchen faucet aerator. Fits inside or outside threaded spouts.</p> <p>2.2 GPM 8.3 LPM</p> <p>Aérateur orientable blanc pour robinet de cuisine pour bec à filetage extérieur ou intérieur.</p> <p>2.2 gallons par minute 8.3 litres par minute</p>	474

ULN	DESCRIPTION
475	 <p>Black and chrome swivel spray kitchen faucet aerator. Fits inside or outside threaded spouts. 2.2 GPM 8.3 LPM</p> <p>Aérateur orientable noir et chromée pour robinet de cuisine pour bec à filetage extérieur ou intérieur. 2.2 gallons par minute 8.3 litres par minute</p>
476	 <p>White and chrome deluxe double swivel spray kitchen faucet aerator. Fits inside or outside threaded spouts. 2.2 GPM 8.3 LPM</p> <p>Aérateur orientable double blanc et chromée pour robinet de cuisine deluxe pour bec à filetage extérieur ou intérieur. 2.2 gallons par minute 8.3 litres par minute</p>
477	 <p>Black and chrome deluxe double swivel spray kitchen faucet aerator. Fits inside or outside threaded spouts. 2.2 GPM 8.3 LPM</p> <p>Aérateur orientable double noir et chromée pour robinet de cuisine deluxe pour bec à filetage extérieur ou intérieur. 2.2 gallons par minute 8.3 litres par minute</p>
478	 <p>White and chrome deluxe double swivel kitchen faucet aerator. Fits inside or outside threaded spouts. 2.2 GPM 8.3 LPM</p> <p>Aérateur orientable double blanc et chromée pour robinet de cuisine deluxe pour bec à filetage extérieur ou intérieur. 2.2 gallons par minute 8.3 litres par minute</p>

DESCRIPTION	ULN
 <p>White and chrome deluxe double swivel bathroom faucet aerator. Fits inside or outside threaded spouts. 2.2 GPM 8.3 LPM</p> <p>Aérateur orientable double blanc et chromée pour robinet de lavabo deluxe pour bec à filetage extérieur ou intérieur. 2.2 gallons par minute 8.3 litres par minute</p>	479
 <p>White and chrome swivel spray kitchen faucet aerator. Fits inside or outside threaded spouts. 2.0 GPM 7.6 LPM</p> <p>Aérateur orientable blanc et chromée pour robinet de cuisine pour bec à filetage extérieur ou intérieur. 2.0 gallons par minute 7.6 litres par minute</p>	485
 <p>Black and chrome swivel spray kitchen faucet aerator. Fits inside or outside threaded spouts. 2.0 GPM 7.6 LPM</p> <p>Aérateur orientable noir et chromée pour robinet de cuisine pour bec à filetage extérieur ou intérieur. 2.0 gallons par minute 7.6 litres par minute</p>	486
 <p>Careguard® antimicrobial male C.P. aerator 15/16" 1.5 GPM 5.7 LPM</p> <p>Aérateur mâle C.P. Careguard™ antimicrobien 15/16 po 1.5 gallons par minute 5,7 litres par minute</p>	487 Q487

ULN	DESCRIPTION
488 Q488	 <p>Careguard® antimicrobial female C.P. aerator 55/64" 1.5 GPM 5.7 LPM</p> <p>Aérateur C.P. femelle Careguard<sup>MD</sup> antimicrobien 55/64 po 1,5 gallons par minute 5,7 litres par minute</p>
489 Q489	 <p>Careguard® antimicrobial male C.P., Vandal Proof aerator 15/16" 1.5 GPM 5.7 LPM</p> <p>Aérateur mâle C.P. Careguard<sup>MD</sup> antimicrobien, à l'épreuve du vandalisme 15/16 po 1,5 gallons par minute 5,7 litres par minute</p>
489A Q489A	 <p>Careguard® antimicrobial female C.P., Vandal Proof aerator 55/64" 1.5 GPM 5.7 LPM</p> <p>Aérateur C.P. femelle Careguard<sup>MD</sup> antimicrobien, à l'épreuve du vandalisme 55/64 po 1,5 gallons par minute 5,7 litres par minute</p>
531KT	 <p>5' red &amp; blue high pressure washing machine inlet hoses 1/2" I.D. with 3/4" female hose ends. Includes 4 hose washers.</p> <p>Boyaux d'entrée pour machine à laver à haute pression, rouge et bleu, 5 pieds de long; diam. int. 1/2 po; extrémités de 3/4 po pour tuyau femelle. Comprend quatre rondelles.</p>

DESCRIPTION	ULN
Same as previous - blue hose only Même que ci-dessus. Boyau bleu seulement.	Q531CB
Same as previous - red hose only Même que ci-dessus. Boyau rouge seulement.	Q531CR
 <p>3/4" female hose x 3/4" male hose brass elbow</p> <p>Coude en laiton tuyau femelle de 3/4 po x tuyau mâle de 3/4 po</p>	531DA
 <p>17/32" - 24 male threaded C.P. aerator for Q970 bubbler</p> <p>Aérateur chromé à filetage mâle 17/32 po - 24 TPI pour diffuseur de bulles Q970</p>	970B Q970B

# Master Plumber®

**PRICE LIST NO. 111  
LISTE DE PRIX NO 111**

Effective April 1, 2009  
En Vigueur 1 Avril 2009

**COMPLETE  
REPLACEMENT  
PARTS SYSTEM**

**SYSTÈME COMPLET  
DE PIÈCES DE  
RECHANGE**

**MASCO** 

## WARRANTY LIMITATIONS

### WARRANTY LIMITATIONS MASTER PLUMBER

Master Plumber distributes precision replacement parts. Brand names, model names, original manufacturers' names or stock numbers, which may appear on Master Plumber invoices, catalogues, packages, quotations, or correspondence, are so utilized for purposes of identification only and are not a warranty or representation, either expressed or implied.

## TERMS AND CONDITIONS OF SALE

### ALL TAXES EXTRA

### FREIGHT

Freight **prepaid** on orders of **\$300.00 net** or more.

### PAYMENT

2% discount 15th month following invoice - net 30th.

### PRICING

Prices subject to change without notice.

### CLAIMS

**Claims must be reported within 10 days of receipt of goods.**

Shipments are made at buyer's risk unless ordered to be insured.

### RETURNS

Returns are not accepted unless we are first notified of reason for the return and have authorized said return. Returns must be **prepaid**; collect shipments will be refused. Returns made for reasons other than our shipping error, or because of defect in material will be subject to a **25% restocking charge**.

**MINIMUM ORDER VALUE \$100.00 NET**

## LIMITES DE GARANTIE

### LIMITES DE GARANTIE DE MASTER PLUMBER

Master Plumber distribue et vend de pièces de remplacement de haute qualité. Toute marque de fabrique, nom de produit, nom de fabricant ou numéro de stock qui pourraient paraître sur une facture, catalogue, paquet, devis ou toute correspondance de Master Plumber, sont utilisés à fin d'identification seulement. Ils ne pourront en aucun cas être pris pour une garantie ni une représentation, explicite implicite.

## CONDITIONS GÉNÉRALES DE VENTE

### TOUTES LES TAXES EN PLUS

### ENVEYÉE

Toute commande passée d'un montant de **300.00 \$ net** ou plus sera envoyée franco de port.

### PAIEMENT

2% d'escompte au 15 du mois qui suit la date de la facture ou net à la fin du mois.

### PRIX

Nos prix peuvent varier sans préavis.

### RÉCLAMATIONS

**Toute réclamation éventuelle doit nous parvenir dans les 10 jours suivant la livraison de la marchandise.** Nos envois sont effectués aux risques de l'acheteur, sauf s'il est spécifiquement demandé de les assurer.

### RETOUR DE MARCHANDISE

Aucune marchandise ne peut être retournée sans nous en aviser au préalable, en nous indiquant la raison du retour, et sans notre accord. Tout retour de marchandise doit être effectué en port payé, les envois port dû étant refusés. Toute marchandise retournée autres que erreu d'envois ou d'effectueuses un pourcentage sera chargé pour **restockage 25%**.

**COMMANDE MINIMUM: \$100.00  
(PRIX D'ACHAT)**

ULN #	LIST PRICE	ULN #	LIST PRICE	ULN #	LIST PRICE	ULN #	LIST PRICE	ULN #	LIST PRICE
AS-1	8.68	QCR-3K	2.20	QCU-5AK	8.16	QD-20	22.88	G-1K	4.36
QAS-1	8.27	CR-4	8.93	CU-6	4.60	D-21	78.70	QG-1K	3.95
AS-1A	4.32	QCR-4	8.52	QCU-6	4.19	QD-21	78.35	G-2K	4.36
QAS-1A	3.97	CR-4K	2.61	CU-7	4.60	QD-22	89.72	QG-2K	3.95
AS-2	0.96	QCR-4K	2.20	QCU-7	4.19	QD-23	26.83	G-3	9.81
QAS-2	0.77	CR-5	7.65	CU-8	5.82	E-1	7.43	QG-3	9.40
AS-3	2.25	QCR-5	7.24	QCU-8	5.24	QE-1	7.02	G-4	9.81
QAS-3	0.92	CR-6	7.37	CU-9	5.82	E-1K	5.22	QG-4	9.40
QAS-3K	0.42	CR-7	95.56	QCU-9	5.24	QE-1K	4.81	G-7	25.84
AS-4	65.79	QCR-7	95.15	CU-10	1.93	E-2A	32.38	QG-7	25.34
AS-5	37.79	QCR-7K	57.78	QCU-10	0.76	QE-2A	31.97	G-8	23.37
AS-6	1.77	CR-8	10.56	CU-11	1.77	QE-3A	25.96	QG-8	22.87
QAS-6	1.38	CR-9	35.03	QCU-11	0.68	QE-3B	25.96	G-9	26.96
AS-7	22.70	QCR-9	34.62	CU-12	3.37	QE-3C	8.24	QG-9	26.46
AS-8	66.14	CR-10	35.71	QCU-12	1.48	E-4	6.29	G-10	26.19
QAS-8	65.60	QCR-10	35.30	CU-13	3.48	QE-4	5.88	G-11	26.19
AS-9	8.68	CR-11	23.49	D-1	5.13	E-7	126.10	G-12	26.19
QAS-9	8.27	QCR-11	23.08	QD-1	4.73	QE-7	125.69	G-13K	1.35
B-1	44.95	CR-12	23.49	D-2A	5.44	E-8	21.85	QG-13K	0.47
QB-1	44.54	QCR-12	23.08	QD-2A	5.03	QE-8	21.44	G-14K	1.35
B-4	12.37	CR-13	37.83	D-4A	7.93	E-9	21.85	QG-14K	0.47
B-5	65.50	QCR-13	37.42	QD-4A	7.53	QE-9	21.44	G-15	4.79
B-6	65.50	CR-13K	5.25	D-5	4.37	E-10AA	93.32	G-16	32.96
BE-1	10.72	QCR-13K	4.84	QD-5	3.96	QE-10AA	92.76	QG-16	32.40
QBE-1	10.31	CR-14	7.81	D-6	4.39	QE-10B	7.88	G-17	32.96
BE-2	10.72	QCR-14	3.70	D-7	1.85	QE-10C	9.96	QG-17	32.40
QBE-2	10.31	CR-14K	1.48	QD-7	1.44	E-11	21.86	G-18	32.35
BE-3	39.98	QCR-14K	0.53	D-8	19.40	QE-11	21.30	QG-18	31.79
QBE-3	37.98	CR-15	13.89	QD-8	18.99	QE-11A	0.56	G-19	2.51
BE-4	39.98	QCR-15	6.74	D-9	2.14	QE-11B	1.87	QG-19	1.05
QBE-4	37.98	CR-16	1.79	QD-9	1.74	QE-11C	3.20	G-21	2.82
CB-1	24.65	QCR-17	63.57	QD-9A	0.29	QE-11D	0.18	QG-21	1.21
QCB-1	24.24	CU-1	5.22	QD-9B	0.38	E-12	13.79	G-22	3.74
CB-2	24.65	QCU-1	4.81	D-10	2.25	QE-12	13.38	QG-22	1.67
QCB-2	24.24	CU-2	7.61	QD-10	1.85	E-12A	23.61	G-23	2.96
CB-3	26.45	CU-2A	2.55	D-11	2.18	QE-12A	23.20	QG-23	1.27
QCB-3	26.04	QCU-2A	2.16	QD-11	1.78	E-13	2.87	QINSERT-1	1.55
CB-4	26.45	QCU-2B	4.42	QD-11A	0.28	QE-13	1.18	QINSERT-2	1.55
QCB-4	26.04	CU-2BK	28.00	QD-11B	0.23	QE-13K	0.50	QINSERT-3	1.55
CR-1	20.80	QCU-2BK	27.59	D-12	7.64	E-14	4.73	QINSERT-4	1.55
QCR-1	20.39	CU-2K	18.17	QD-12	7.24	QE-14	2.16	QINSERT-5	1.55
CR-1K	9.44	QCU-2K	17.76	D-13	24.74	QE-14K	1.50	QINSERT-6	1.55
QCR-1K	9.03	QCU-2KL	17.76	D-14	2.06	E-16	4.28	QINSERT-7	1.55
CR-2	20.80	CU-3	28.95	QD-14AK	0.23	QE-19	12.11	QINSERT-8	1.55
QCR-2	20.39	QCU-3	28.54	QD-14BK	0.23	QE-20	2.64	QINSERT-9	1.55
CR-2K	9.44	CU-4	27.72	D-15	7.64	QE-21	10.22	QINSERT-10	1.55
QCR-2K	9.03	QCU-4	27.16	QD-15	7.24	E-22	28.87	QINSERT-11	1.55
CR-3	8.93	CU-5	13.05	D-16	3.77	QE-22	28.36	QINSERT-12	1.55
QCR-3	8.52	QCU-5	12.64	QD-16	3.37	E-25	7.85	QINSERT-13	1.55
CR-3K	2.61	CU-5AK	8.57	D-20	23.44	QE-25	7.44	QINSERT-14	1.55

# Master Plumber®

46 BOSWORTH COURT, P.O. BOX 572, BRANTFORD, ONTARIO N3T 5N9  
1-519-754-4363 1-800-267-6040 FAX 1-519-754-4377

PRICE LIST NO. 111  
EFFECTIVE APRIL 1, 2009

ULN #	LIST PRICE	ULN #	LIST PRICE	ULN #	LIST PRICE	ULN #	LIST PRICE	ULN #	LIST PRICE
J-1	5.16	QMX-1	35.92	S-12	4.45	V-6	21.35	W-20	8.17
QJ-1	4.75	PF-1	12.17	QS-12	2.03	QV-6	20.81	QW-20	7.76
J-2	5.16	QPF-1	11.76	S-12K	2.23	V-7	5.84	W-20K	6.61
QJ-2	4.75	PF-2	12.17	QS-12K	0.94	QV-7	5.45	QW-20K	6.20
J-3	1.69	QPF-2	11.76	SY-1	132.62	QV-8	4.10	W-21	8.17
QJ-3	0.64	QPF-3	22.34	QSY-1	132.06	WA-1K	8.11	QW-21	7.76
J-4	4.40	QPF-4	22.34	SY-2	230.07	QWA-1K	7.70	W-21K	6.61
QJ-4	2.00	PF-5	25.56	QSY-2	229.51	WA-2K	8.11	QW-21K	6.20
QJ-4A	0.49	QPF-5	25.04	SY-3	39.56	QWA-2K	7.70	79	24.13
J-5	2.87	QPF-6	48.54	QSY-3	39.00	WA-3K	8.45	Q79	23.13
J-6	11.12	QPF-7	123.67	SY-4	92.76	QWA-3K	8.04	80	45.87
QJ-6	10.71	QPF-7G	1.28	QSY-4	92.35	WA-4K	8.45	Q80	45.03
MO-1	17.03	SC-1	6.75	SY-5	147.76	QWA-4K	8.04	81	5.54
QMO-1	16.62	QSC-1	6.34	QSY-5	122.67	WA-5	23.98	Q81	5.00
MO-2	33.89	SC-2	6.75	SY-6	13.75	QWA-5	23.57	82	5.54
QMO-2	33.33	QSC-2	6.34	QSY-6	13.34	WA-6	33.63	Q82	5.00
QMO-2K	18.18	S-1	12.40	T-1	19.92	QWA-6	33.12	83	23.61
MO-3	17.03	QS-1	11.99	QT-1	19.51	WA-7	38.53	Q83	23.05
QMO-3	16.62	S-1K	6.90	T-2	19.92	QWA-7	38.02	84	36.71
QMO-4	3.39	QS-1K	6.49	QT-2	19.51	WA-8	8.11	Q84	36.17
QMO-5	3.47	S-2	12.40	T-3	17.65	WA-9	24.76	85	8.09
QMO-6	132.00	QS-2	11.99	QT-3	17.24	QWA-9	24.24	Q85	7.53
QMO-7	21.63	S-2K	6.90	T-4	17.65	WA-11	2.87	86	5.54
QMO-8	146.60	QS-2K	6.49	QT-4	17.24	QWA-11	1.18	Q86	5.00
MU-1	6.24	S-3	11.99	T-5	17.88	WA-11K	1.35	88	5.54
QMU-1	5.83	QS-3	11.58	QT-5	17.47	QWA-11K	0.47	Q88	5.00
MU-2	6.24	S-3K	9.72	T-6	17.88	WA-12	3.57	89	26.38
QMU-2	5.83	QS-3K	9.31	QT-6	17.47	WA-13	3.57	Q89	25.90
MU-3	6.24	S-4	11.99	T-7	100.53	WA-14	2.36	Q98	33.42
QMU-3	5.83	QS-4	11.58	QT-7	99.97	WA-15	2.36	Q99	59.23
MU-4	6.24	S-4K	9.72	T-8	100.53	W-1K	5.91	100	57.88
MU-5	6.24	QS-4K	9.31	QT-8	99.97	QW-1K	5.50	101	69.99
MU-6	6.24	S-5	20.64	T-9	62.14	W-2K	5.91	104	23.36
MU-7	6.24	S-6	43.71	QT-9	61.73	QW-2K	5.50	Q104	22.87
MU-8	6.24	QS-6	43.20	T-10	118.67	W-7	16.52	104R	13.44
MU-9	16.35	S-6K	19.29	QT-10	118.26	QW-7	16.11	Q104R	12.95
QMU-9	15.84	QS-6K	18.78	T-11	118.67	W-8	18.95	105	25.16
MU-10	17.86	S-7	43.71	QT-11	118.26	QW-8	18.54	Q105	24.67
QMU-10	17.36	QS-7	43.20	T-19	4.28	W-9	22.90	105R	14.20
QMU-10A	31.18	S-7K	20.53	QT-19	1.94	W-10	27.03	Q105R	13.71
MU-11	26.43	QS-7K	20.12	V-1	8.83	QW-10	26.52	106	13.69
QMU-11	25.92	S-8	4.38	QV-1	8.29	W-11	22.99	Q106	13.20
MU-12	26.43	QS-8	1.99	V-2	4.28	QW-11	22.43	106A	16.29
QMU-12	25.92	S-8K	1.52	QV-2	3.89	W-12	2.87	Q106A	15.80
MU-13	1.57	QS-8K	0.56	V-3	6.56	QW-12	1.18	106BC	15.08
QMU-13	0.58	S-9K	1.48	V-3K	5.31	W-12K	1.35	Q106BC	14.26
MU-14	3.05	QS-9K	0.54	QV-3K	4.92	QW-12K	0.47	106BH	15.08
QMU-14	1.37	S-10	4.58	V-4	3.20	W-13	5.97	Q106BH	14.26
MU-15	2.34	S-11	2.48	V-5	32.80	QW-13	2.78	Q106D	6.97
MX-1	36.48	QS-11	1.04	QV-5	32.26	W-15	3.57	107	26.50

ULN #	LIST PRICE	ULN #	LIST PRICE	ULN #	LIST PRICE	ULN #	LIST PRICE	ULN #	LIST PRICE
Q107	26.01	126A	3.52	Q138AK	23.27	Q148A	14.40	163	6.93
108	20.99	Q126A	3.11	138B	38.37	Q148AH	5.71	163A	3.83
Q108	20.50	126B	4.00	Q138B	64.56	Q148D	0.67	Q163A	3.43
109	23.36	Q126B	3.59	138BK	14.44	Q148DD	0.67	163B	14.23
Q109	22.87	Q126E	0.45	Q138BK	22.45	Q148E	1.08	Q163B	13.73
109A	25.42	Q126F	0.80	138C	50.04	Q150	3.66	Q163C	5.92
Q109A	24.93	127	8.04	138CA	13.44	151	10.18	Q163D	0.52
109C	42.42	Q127	0.29	Q138C	86.65	Q151	14.98	Q163DD	0.52
Q109C	41.91	127A	5.54	Q138CC	6.75	Q151A	4.77	163E	0.78
111	28.61	Q127A	0.19	Q138CCK	3.96	Q151C	1.55	Q163E	0.19
Q111	28.11	127B	1.00	Q138CH	6.75	Q151H	1.55	163F	4.79
112	28.61	Q127C	0.80	Q138CHK	3.96	152	10.24	Q163F	4.39
Q112	28.11	Q135	18.15	138CK	13.83	Q152	15.75	163G	1.48
113	51.95	137A	31.90	Q138CK	22.38	Q152A	4.77	Q163H	5.92
Q113	51.45	Q137A	54.83	Q138D	57.56	Q152F	0.74	163N	2.30
117	15.80	137AA	7.82	Q138E	57.56	153	10.18	Q163N	1.89
Q117	15.31	Q137AC	3.74	Q138F	57.56	Q153	14.36	164	15.17
118	28.07	Q137ACK	3.22	Q138G	57.56	Q153A	4.77	Q164	14.67
Q118	27.58	Q137AH	3.74	Q138H	34.71	Q153B	0.33	Q164A	6.22
119	9.74	Q137AHK	3.22	Q138J	34.71	154	10.18	Q164C	0.20
Q119	9.25	137AK	6.55	139	7.19	Q154	14.36	Q164E	0.44
120	19.33	Q137AK	8.87	Q139	12.20	Q154A	4.77	Q164H	0.20
121	20.88	137B	34.69	140	11.93	155	10.24	165	15.47
Q121	20.39	Q137B	59.29	Q140	17.28	Q155	15.75	Q165	15.01
122	8.12	137BA	9.96	141	11.93	Q155A	4.77	Q165A	3.91
Q122	12.24	Q137BC	4.83	Q141	17.28	156	11.00	Q165C	2.19
122AA	2.46	Q137BCK	3.30	142	12.43	Q156	17.27	Q165H	2.19
Q122AA	0.99	Q137BH	4.83	Q142	17.78	Q156A	4.77	166A	17.42
Q122B	1.58	Q137BHK	3.30	143	3.78	157	11.16	Q166A	16.84
Q122D	1.58	137BK	7.45	Q143	6.54	Q157	10.58	167	21.63
122E	3.55	Q137BK	10.59	144A	11.83	Q157K	13.38	Q167	21.13
123A	1.90	137C	41.63	145	10.71	157AC	7.18	167A	20.37
123B	6.79	Q137C	69.94	145A	11.47	157AH	7.18	167B	14.06
Q123B	11.24	137CA	12.67	145AK	9.29	158AC	12.18	Q167B	13.40
Q123BA	4.48	Q137CC	6.19	Q145AK	12.44	158AH	12.18	Q167BA	9.11
123BE	0.74	Q137CCK	3.78	Q146	22.64	158C	10.59	Q167BB	2.80
Q123BE	0.17	Q137CH	6.19	Q146E	0.65	158H	10.59	Q167BE	0.93
Q123C	0.74	Q137CHK	3.78	147	16.08	161	16.30	167C	14.06
Q123H	0.74	137CK	8.40	Q147	16.65	Q161	15.43	Q167C	13.40
124	8.32	Q137CK	12.26	147A	20.96	161A	4.24	Q167CA	9.11
Q124	14.42	137D	12.80	Q147A	22.03	Q161A	3.83	Q167CB	2.80
Q124A	5.58	Q137D	0.47	Q147AH	8.66	161B	10.18	Q167D	14.66
124B	2.02	137E	44.99	Q147D	1.25	Q161B	9.62	Q167E	15.74
Q124E	0.80	Q137EC	5.58	Q147DD	1.25	161D	10.33	Q167F	20.21
Q124F	0.80	Q137EH	5.58	Q147E	1.25	Q161D	9.92	Q167G	16.32
125	10.73	137S	2.56	Q147H	6.09	162A	6.93	Q167M	14.75
Q125	20.36	Q137S	1.13	148	11.69	162AA	1.62	Q167N	13.83
Q125B	0.27	138A	35.11	Q148	12.07	Q162AA	0.61	Q167P	17.84
126	14.64	Q138A	58.06	Q148H	4.63	Q162AC	5.92	167S	2.28
Q126	28.37	138AK	15.45	148A	13.89	Q162AH	5.92	Q167S	1.93



# Master Plumber®

46 BOSWORTH COURT, P.O. BOX 572, BRANTFORD, ONTARIO N3T 5N9  
1-519-754-4363 1-800-267-6040 FAX 1-519-754-4377

PRICE LIST NO. 111  
EFFECTIVE APRIL 1, 2009

ULN #	LIST PRICE	ULN #	LIST PRICE	ULN #	LIST PRICE	ULN #	LIST PRICE	ULN #	LIST PRICE
Q168	0.46	181	25.48	Q195C	2.21	Q197CB	30.04	Q199W	0.92
Q168A	0.54	Q181	23.66	195D	37.18	Q197E	26.36	200	5.28
168B	1.22	181A	29.71	Q195D	36.16	Q197F	78.55	Q200	4.75
Q168B	1.05	Q181A	27.76	195E	17.05	Q197G	222.37	200AK	3.72
168C	1.27	181B	32.98	Q195E	16.00	Q197H	216.30	Q200AK	3.25
Q168C	1.09	Q181B	31.60	195F	20.25	Q197P	0.65	200BK	3.72
Q169B	68.64	181C	43.15	Q195F	19.20	197PB	52.70	Q200BK	3.25
170	9.90	Q181C	40.82	195G	3.29	Q197PB	51.65	200CB	3.89
171	9.90	Q181D	16.00	Q195G	2.79	198	4.09	Q200CB	3.25
171A	4.52	184	33.67	195H	3.25	Q198	3.68	200CP	3.72
171B	4.52	Q184	32.84	Q195H	2.85	198A	21.00	Q200CP	3.25
171TC	12.95	184A	30.93	195J	5.03	198C	1.79	200CW	3.89
Q171TC	12.46	Q184A	30.10	Q195J	4.63	Q198C	1.38	Q200CW	3.25
171TH	12.95	184B	0.87	195L	5.01	Q198D	0.99	200EK	3.72
Q171TH	12.46	Q184B	0.47	Q195L	4.51	Q198E	0.44	Q200EK	3.25
173	25.92	185	50.80	195M	4.16	198EA	1.38	200EL	12.63
Q173	25.06	186	37.00	Q195M	3.64	Q198EA	0.51	Q200EL	12.11
173A	114.00	Q186	36.16	Q195N	2.51	Q198G	5.36	200ELP	15.32
Q173A	113.13	187C	24.80	195R	5.98	Q198MB	1.92	200FK	3.72
173B	54.27	Q187C	24.33	Q195R	5.46	Q198N	1.65	Q200FK	3.25
Q173C	43.53	187W	20.87	Q195S	7.05	Q198P	0.35	200GK	3.72
Q173D	49.54	Q187W	20.40	195T	7.98	Q198R	7.52	Q200GK	3.25
173H	93.34	188A	24.31	Q195T	7.46	Q198TT	13.09	200HK	3.72
Q173H	91.09	188B	22.88	195X	12.81	198W	21.68	Q200HK	3.25
173K	15.94	Q188B	21.97	Q195X	12.27	Q198W	21.12	Q200MC	5.35
Q173K	14.81	Q189	102.63	196	11.43	199	6.70	200MK	3.72
174	36.93	Q189D	72.29	Q196	10.30	Q199	6.25	Q200MK	3.25
Q174	35.86	189X	12.04	196A	10.78	199A	5.07	Q200MW	5.35
174B	30.66	Q189X	11.02	Q196A	10.28	Q199A	4.60	200NK	3.72
175	38.55	190	17.50	196AA	8.90	199AS	1.39	Q200NK	3.25
Q175	37.50	190A	16.75	Q196AA	8.40	Q199AS	0.50	200TL	5.33
176	23.25	190B	17.77	196B	9.17	199B	4.66	Q200TL	4.80
Q176	22.25	190C	17.77	Q196B	8.67	Q199B	4.10	200W	3.12
176A	5.39	191	16.50	196C	10.69	199BM	4.71	Q200W	2.65
176B	9.54	191A	14.87	196D	17.73	Q199BM	4.20	201	7.01
176C	5.39	191E	29.37	Q196D	16.68	Q199BR	2.35	Q201	6.48
176D	5.39	Q191E	28.81	196DA	9.43	199C	1.79	201A	10.08
176G	9.54	191F	23.62	Q196DA	8.40	Q199C	1.23	Q201A	9.44
176J	9.54	Q191F	23.06	Q196DB	2.37	199D	1.38	201AK	3.72
176M	5.39	192	13.90	196E	39.38	Q199D	0.82	Q201AK	3.25
Q176R	0.24	194	3.89	Q196E	38.31	199E	9.63	201B	7.68
177	71.43	194A	6.42	196PB	29.15	Q199E	8.75	Q201B	7.17
178	40.50	194B	8.12	197	20.07	199F	8.17	201BK	2.96
Q179	172.36	195	13.93	Q197	19.02	Q199J	0.89	Q201BK	2.21
Q179B	110.68	Q195	12.80	197A	29.78	199L	3.24	201C	7.68
179C	40.41	195A	14.48	Q197A	28.73	Q199L	2.72	Q201C	7.17
Q179C	39.45	Q195A	13.35	197B	10.02	199TT	24.07	201CK	3.72
Q179D	33.35	195B	17.29	197C	14.13	Q199TT	23.53	Q201CK	3.25
Q179E	11.48	Q195B	16.22	Q197C	13.08	199TW	1.67	201EK	3.72
180B	59.48	195C	2.62	197CB	31.09	Q199TW	1.32	Q201EK	3.25

ULN #	LIST PRICE	ULN #	LIST PRICE	ULN #	LIST PRICE	ULN #	LIST PRICE	ULN #	LIST PRICE
201EL	12.63	Q208B	0.52	Q214D	2.76	Q225A	4.36	Q231	1.50
Q201EL	12.11	Q208C	0.32	Q214E	2.11	Q225B	3.75	231A	2.49
201ELP	15.32	Q208S	3.14	Q214F	3.35	Q225C	4.83	Q231A	2.09
201FK	3.72	209	9.45	214G	3.06	226	2.22	231B	1.67
Q201FK	3.25	Q209	8.70	Q214G	2.50	Q226	1.75	Q231B	1.30
201G	7.68	209A	10.00	214H	3.69	227	2.90	231C	1.67
201GK	3.72	Q209A	9.36	Q214H	3.22	Q227	2.43	Q231C	1.30
Q201GK	3.25	209BF	2.58	214L	4.14	Q227A	4.65	231D	1.67
201HK	3.72	Q209BF	1.04	Q214L	3.89	Q228	84.60	Q231D	1.30
Q201HK	3.25	Q209C	1.68	214T	3.05	Q228BC	16.11	232	7.12
201J	7.68	210	24.89	Q215	2.10	Q228D	29.50	Q232Z	3.31
201JK	3.72	Q210	20.81	215A	3.20	228E	15.80	233	1.41
Q201JK	3.25	Q210A	4.41	Q216	2.81	Q228E	14.75	Q233	0.92
201KK	3.72	Q210D	3.33	216A	3.20	228EA	20.55	234	2.12
Q201KK	3.25	210T	20.21	Q217	2.36	Q228EA	19.50	Q234	1.62
201LK	3.72	Q210T	19.70	217A	3.20	228F	17.07	235	1.03
Q201LK	3.25	211	16.13	217B	3.20	Q228F	16.27	Q235	0.72
Q201MC	5.35	211BC	19.25	Q217B	2.36	228G	12.29	236	1.86
201PB	15.28	212	8.77	218	7.46	Q228G	11.22	Q236	1.45
201T	13.22	Q212	8.28	Q218	6.20	Q228GT	5.20	237	4.67
Q201T	12.66	Q212A	9.63	218A	19.92	Q228J	51.60	Q237	4.27
201TL	3.67	212EL	9.44	Q218A	19.06	228K	23.48	239	3.38
Q201TL	3.14	Q212EL	8.97	Q218B	24.06	Q228K	22.44	Q239	2.97
202	7.80	212K	3.71	Q218C	0.79	Q228MS	21.50	Q239A	7.25
Q202	7.26	Q212K	3.22	218D	12.45	Q228MT	21.50	240	3.45
202A	13.95	213	3.18	Q218D	11.38	228T	9.32	Q240	3.09
Q202A	13.41	Q213	2.73	218E	12.45	Q228T	8.50	Q240BC	1.43
202B	21.46	213A	4.02	Q218E	11.38	229	12.65	241	4.46
203	5.64	Q213A	3.57	Q219	28.34	Q229	11.58	242	1.63
Q203	5.23	213C	1.28	220	14.49	229A	1.00	243	13.14
204	3.27	Q213C	0.89	Q220	13.69	Q229A	0.59	Q243	12.73
Q204	2.86	213E	3.18	220A	13.68	229AS	12.29	243A	1.77
205	4.84	Q213E	2.73	Q220A	12.88	Q229AS	11.22	Q243A	1.50
Q205	2.22	213L	4.38	220B	12.77	229B	29.25	244	7.04
Q205B	0.45	Q213L	3.77	Q220B	11.97	Q229B	28.15	Q244	6.63
205BP	1.82	214	2.72	220BC	16.03	229BC	8.36	245	4.26
Q205BP	0.68	Q214	2.25	Q220BC	16.23	Q229BC	7.29	Q245	3.85
206	4.58	214A	2.38	220C	12.40	229C	29.25	245A	19.44
Q206	2.09	Q214A	2.38	Q220C	11.60	Q229C	28.15	Q245A	3.85
Q206A	1.15	214AA	2.38	220D	8.43	Q229G	0.33	245B	19.44
Q206B	0.50	Q214AA	1.89	Q220D	7.87	229J	17.02	Q245B	3.85
Q206C	0.34	214AAL	3.27	220DC	11.58	Q229J	15.97	247	4.26
206L	6.03	Q214AAL	2.78	Q220DC	11.02	229L	13.03	Q247	3.85
Q206L	2.76	214AL	3.27	Q221	33.22	Q229L	11.98	248	16.07
Q206LB	0.96	Q214AL	2.78	Q222	1.32	Q229T	5.20	249	4.47
207	2.23	214B	9.26	Q222B	8.41	230	1.69	Q249	3.85
Q207	0.90	Q214B	8.70	Q223	38.64	Q230	1.34	250	14.98
208	8.24	214C	3.94	Q224	2.00	230A	1.67	Q251	2.55
Q208	3.87	Q214C	3.59	Q224A	2.93	Q230A	1.18	Q255	1.55
Q208A	2.03	214D	3.07	Q225	2.64	231	1.85	256	2.32

# Master Plumber®

46 BOSWORTH COURT, P.O. BOX 572, BRANTFORD, ONTARIO N3T 5N9  
1-519-754-4363 1-800-267-6040 FAX 1-519-754-4377

PRICE LIST NO. 111  
EFFECTIVE APRIL 1, 2009

ULN #	LIST PRICE	ULN #	LIST PRICE	ULN #	LIST PRICE	ULN #	LIST PRICE	ULN #	LIST PRICE
Q256	1.91	Q264	1.66	279	11.80	Q297	11.89	312	9.92
257	1.83	265	2.65	Q279	11.21	Q298KT	16.89	Q312	9.41
Q257	1.42	Q265	2.22	279PB	40.88	300	3.79	313	9.71
257A	0.75	266	2.34	Q279KT	10.46	Q300	1.69	Q313	9.30
Q257A	0.43	Q266	1.93	Q279PX	10.31	301	2.19	314	11.49
258	2.60	266A	1.81	280	1.19	Q301	0.89	Q314	10.98
Q258	1.13	Q266A	1.40	Q280	0.26	301A	4.26	315	13.36
258A	2.60	267	1.88	280A	1.10	Q301A	3.85	Q315	12.52
Q258A	1.13	Q268	0.56	Q280A	0.23	Q301B	1.22	316	14.82
258AK	1.71	Q269	0.70	281	1.97	Q301Z	0.63	Q316	13.98
Q258AK	0.72	270	4.00	Q281	0.78	302	5.73	316A	19.05
Q258BK	0.72	Q270	3.48	281A	1.91	303	1.28	Q316A	18.21
258C	2.60	Q270AB	8.66	Q281A	0.50	Q303	0.87	317	2.65
Q258C	1.13	270AN	6.68	282	1.01	303A	1.81	Q317	2.24
258CK	1.71	Q270AN	6.17	Q282	0.72	Q303A	1.42	318	2.95
Q258DK	0.72	270AP	19.68	282B	2.15	303B	0.91	Q318	2.54
258E	2.60	270CN	9.70	Q282B	1.23	Q303B	0.52	318A	5.98
Q258E	1.13	Q270CN	9.18	282C	2.15	304	1.83	Q318A	5.67
258K	1.71	270DN	6.76	Q282C	1.23	Q304	1.37	318Z	1.72
Q258K	0.72	Q270DN	6.05	282D	2.15	305	1.94	Q318Z	1.31
258LK	0.72	270EN	9.76	Q282D	1.23	Q305	1.47	319	12.96
Q258LK	0.72	Q270EN	9.35	282E	2.15	306	1.98	Q319	12.55
Q258NK	0.72	270FN	10.98	Q282E	1.23	Q306	1.51	319A	15.55
258PK	0.72	Q270FN	10.63	Q282F	1.23	307	1.53	Q319A	15.14
Q258PK	0.72	270PB	18.92	282G	2.27	Q307	1.12	320	13.94
Q258RK	0.72	271	8.34	Q282G	1.35	307A	11.41	Q320	13.45
Q258SK	0.72	Q271	7.75	282H	2.27	Q307A	0.22	321	15.83
Q258TK	0.72	272	9.58	Q282H	1.35	307B	5.41	Q321	15.32
Q258VK	0.72	Q272	8.99	Q282J	1.49	Q307B	0.10	322	16.50
Q258WK	0.72	273	10.04	282L	11.25	307C	10.39	Q322	15.80
260	4.59	Q273	9.45	282M	10.75	Q307C	0.40	323	19.62
260A	4.69	274	8.90	Q283PX	1.43	307D	1.68	Q323	18.77
Q260A	3.47	Q274	8.32	Q283APX	1.79	Q307D	1.27	324	25.56
260B	2.27	Q274H	0.98	Q285	12.80	308	1.45	Q324	25.05
Q260B	0.95	Q274KT	8.31	287	24.61	Q308	1.06	325	5.94
260C	2.27	Q274PX	11.41	Q287	23.81	Q308A	0.25	Q325	5.53
Q260C	0.95	Q274S	0.25	Q287A	5.36	Q308B	0.25	326	4.77
260SW	0.84	275	10.32	Q288	7.40	308C	0.97	327	7.05
Q260SW	0.10	Q275	10.25	Q289	28.21	309	2.91	Q327	3.31
261	4.25	275PB	44.90	Q289C	28.21	Q309	2.50	Q327AB	8.16
261CP	13.63	Q275KT	9.96	290CP	3.78	309K	2.43	327AN	6.68
Q261CP	12.63	Q275PX	9.67	290PB	26.35	Q309K	2.02	Q327AN	6.17
261PB	13.25	276	14.82	291PB	40.36	310	3.04	327BN	8.47
262	3.67	Q276	14.97	292PB	45.93	Q310	2.63	Q327BN	8.09
262A	3.98	277	13.96	293CP	21.54	310K	2.43	327CN	9.70
263	1.33	Q277	14.07	294CP	24.83	Q310K	2.02	Q327CN	9.18
Q263	0.86	278	9.90	295CP	16.91	311	7.33	Q327DN	7.28
263CP	1.67	Q278	9.31	Q295CP	16.32	Q311	6.82	Q327EN	8.51
Q263CP	1.20	Q278KT	9.12	296CP	17.35	311A	10.74	Q327HN	19.79
264	2.08	Q278PX	12.16	Q296CP	16.76	Q311A	10.23	Q327IN	22.04

# Master Plumber®

46 BOSWORTH COURT, P.O. BOX 572, BRANTFORD, ONTARIO N3T 5N9  
 1-519-754-4363 1-800-267-6040 FAX 1-519-754-4377

PRICE LIST NO. 111  
 EFFECTIVE APRIL 1, 2009

ULN #	LIST PRICE	ULN #	LIST PRICE	ULN #	LIST PRICE	ULN #	LIST PRICE	ULN #	LIST PRICE
Q327JN	25.42	342E	4.80	364C	2.62	374B	2.81	407B	13.43
Q327K	2.13	343	8.72	364E	5.92	375	2.18	Q407B	12.92
327PB	32.40	344	4.21	364F	4.72	375A	2.91	408	6.30
328	14.18	Q344	3.68	364G	6.48	375B	3.07	Q408	5.89
Q328	6.81	345CP	24.52	365	3.95	375C	5.23	409	2.73
Q328A	11.63	Q345CP	23.68	365A	5.06	400	3.16	Q409	2.32
Q328B	14.40	345PB	41.75	365B	8.07	Q400	2.75	409A	1.51
Q328C	8.06	346	8.22	365C	8.69	400A	7.38	Q409A	1.05
328PB	40.40	Q346	7.80	366	3.25	Q400A	6.98	410	2.34
329	7.59	347	11.98	366A	3.81	Q400B	9.00	Q410	1.93
Q329	3.95	Q348	4.39	366B	6.27	400C	11.25	410A	1.38
330	7.59	Q350	235.13	366C	5.78	400K	2.43	Q410A	0.99
Q330	3.95	352B	12.25	367	2.39	Q400K	2.02	411	3.99
331	8.71	352W	12.25	367A	2.71	401	3.00	Q411	3.60
Q331	4.57	353W	12.25	367B	2.71	Q401	2.59	411A	6.03
332	9.01	354B	12.25	367C	2.71	401A	0.48	Q411A	5.61
Q332	4.73	354W	12.25	367D	2.98	Q401A	0.23	412	4.43
333	7.18	355	5.76	367E	3.44	Q401B	0.29	Q412	4.02
Q333	3.61	Q355	1.30	367F	3.90	Q401C	0.25	412A	3.70
Q333A	8.12	Q357	96.51	368	2.57	Q401D	0.93	Q412A	2.98
334	10.11	358	3.01	368A	2.39	401FW	1.11	412B	4.24
Q334	5.34	Q358	1.25	368B	3.60	Q401FW	0.36	Q412B	3.52
335	11.79	360	1.30	369	1.96	401K	2.43	413	17.11
Q335	6.26	361	1.55	369A	2.43	Q401K	2.02	Q413	16.14
336	8.18	361A	1.82	369B	2.43	401S	0.58	414	24.99
Q336	3.96	361B	2.04	369C	2.98	Q401S	0.31	Q414	23.94
Q336A	6.13	361C	2.59	369D	2.98	401SW	0.76	414A	21.35
337	12.16	361D	2.34	369E	4.00	401T	17.51	Q414A	20.29
Q337	6.38	361E	2.73	369F	3.43	Q401T	17.11	415	1.46
338	13.76	361F	3.16	369G	3.34	401TA	5.04	Q415	1.07
Q338	7.26	361G	4.20	370	2.44	Q401TA	4.53	415A	1.82
339	1.01	362	2.13	370A	3.08	401TS	1.96	Q415A	1.31
Q339	0.33	362A	3.07	370B	3.08	Q401TS	1.55	415B	2.37
340	2.45	362B	1.83	370C	4.49	402	2.94	Q415B	1.86
Q340	1.12	362D	2.04	370D	4.16	Q402	2.59	417	2.42
340A	3.32	362E	2.28	370E	5.63	403	4.97	Q417	2.01
340B	3.00	362F	3.18	371	1.38	Q403	4.58	418	4.79
341D	0.54	363	1.84	371A	1.94	404	4.86	Q418	4.28
Q341D	0.15	363A	2.00	371B	2.46	Q404	4.45	419	4.79
341E	1.50	363B	2.67	372	1.76	Q404A	0.20	Q419	4.28
Q341PX	1.56	363C	1.79	372A	1.84	Q404B	0.20	420	4.79
Q341APX	1.79	363D	1.87	372C	1.84	405	9.03	Q420	4.28
Q341BPX	2.39	363E	2.84	372D	1.84	405A	8.61	420A	5.04
Q341CPX	2.94	363F	3.03	372E	2.09	Q405A	8.20	Q420A	4.53
342	3.93	363G	3.96	372F	2.09	406	5.45	420B	9.38
Q342	1.76	363H	3.69	372G	3.33	Q406	5.04	Q420B	8.87
342A	2.53	363J	4.56	373	3.11	407	7.53	420BK	7.11
342B	4.56	364	3.38	373A	3.78	Q407	7.12	Q420BK	6.60
342C	4.56	364A	3.56	374	1.54	407A	6.96	420C	5.36
342D	4.56	364B	5.40	374A	1.58	Q407A	6.55	Q420C	4.85

# Master Plumber®

46 BOSWORTH COURT, P.O. BOX 572, BRANTFORD, ONTARIO N3T 5N9  
1-519-754-4363 1-800-267-6040 FAX 1-519-754-4377

PRICE LIST NO. 111  
EFFECTIVE APRIL 1, 2009

ULN #	LIST PRICE	ULN #	LIST PRICE	ULN #	LIST PRICE	ULN #	LIST PRICE	ULN #	LIST PRICE
420D	5.59	Q439	0.17	456A	2.31	Q495	9.25	504C	2.83
Q420D	5.18	439A	0.66	Q456A	1.84	498	142.24	505AK	14.27
420E	9.75	440	45.85	456AW	2.31	Q498	141.18	Q505AK	13.71
Q420E	9.24	Q440	0.46	Q456AW	1.84	499	157.98	505B	5.25
421	1.02	440A	1.25	456CP	8.38	Q499	156.92	Q505B	4.68
Q421	0.50	441	1.23	Q456CP	7.89	500	2.62	505BB	8.31
422	1.25	Q441	0.40	456W	8.38	Q500	2.21	Q505BB	7.80
Q422	0.67	441A	1.23	Q456W	7.89	500A	2.45	Q505C	26.55
423	3.06	Q441A	0.40	458	7.27	Q500A	2.04	Q505D	36.94
424	1.13	441B	1.07	459	9.97	500B	2.67	Q505FR	0.25
425	1.10	Q441B	0.35	460	2.16	Q500B	2.26	Q505K	8.33
426	3.72	442	1.39	462	4.94	501	1.56	505MX	14.91
Q426	0.79	Q442	0.99	463	16.33	Q501	0.94	Q505MX	14.35
426A	6.10	Q442Z	0.42	470	7.20	501A	2.90	505W	3.51
Q426A	5.59	443	1.55	471	3.15	Q501A	2.39	Q505W	2.75
426B	6.10	444	2.73	Q471	2.75	501B	1.20	507	28.05
Q426B	5.59	444A	1.21	472	3.35	Q501B	0.71	Q507	27.54
Q426C	17.67	Q444A	0.80	Q472	2.95	501C	2.47	507A	12.50
Q427	20.25	445	4.16	474	7.75	Q501C	2.06	Q507A	11.99
Q427A	6.23	Q445	3.60	475	9.99	502	1.60	507AAB	32.59
Q427D	24.75	Q445B	2.77	476	11.75	Q502	1.18	507AB	46.85
Q428	12.27	446	5.40	477	12.99	502GD	1.50	507APB	28.52
Q428A	31.50	Q446	4.89	478	14.25	Q502GD	1.11	507PB	42.78
Q429	13.57	Q446A	5.35	479	12.50	502HS	1.95	508	6.11
Q429A	8.79	447	6.90	480	10.35	Q502HS	1.46	Q508	5.60
Q429B	8.79	Q447	6.39	Q480	9.15	Q502SG	3.52	508A	2.95
430	14.31	448	8.16	481	10.35	503	8.91	Q508A	2.46
Q430	13.75	Q448	7.65	Q481	9.15	Q503	8.60	508B	2.74
Q431	43.62	449	2.89	482	12.99	503A	5.01	508C	4.29
Q431A	3.95	Q449	2.48	Q482	11.79	Q503A	4.45	509	7.01
Q432	23.59	450	3.25	Q484	1.29	503AB	14.90	Q509	6.25
Q432A	33.31	Q450	2.84	485	8.75	503AF	2.52	509B	18.27
Q432B	3.92	450Z	1.84	486	8.75	503B	7.94	Q509B	17.76
Q432D	31.49	Q450Z	1.52	487	10.28	Q503B	7.38	509BWC	11.69
Q432E	31.49	451	0.54	Q487	9.87	Q503BW	8.89	Q509BWC	11.18
433	11.50	452	2.65	488	10.28	503C	1.12	Q509WC	2.28
Q433	0.10	453	2.77	Q488	9.87	Q503C	0.71	510	6.03
Q433A	0.22	Q453	2.26	489	16.64	Q503CW	3.89	Q510	5.23
434	11.50	454	15.75	Q489	16.23	503D	3.25	511	6.03
Q434	0.10	Q454	14.91	489A	16.64	Q503D	2.72	Q511	5.23
435	21.50	454CP	15.75	Q489A	16.23	503J	6.10	511B	4.60
Q435	0.20	Q454CP	14.91	490	9.96	Q503J	5.69	Q511B	4.40
436	49.50	454W	15.75	491	4.25	503PA	12.50	511C	14.08
Q436	0.48	Q454W	14.91	Q491	3.84	503PB	16.78	Q511C	13.02
437	16.50	455	8.23	492	4.35	503PF	3.06	511CPB	4.01
Q437	0.15	455CP	8.23	Q492	3.94	Q503SA	10.48	Q511CPB	3.00
438	18.50	Q455CP	7.74	493	7.77	503W	13.25	511CS	15.68
Q438	0.17	Q455W	7.74	Q493	7.26	Q503W	12.99	Q511CS	14.62
438A	0.66	456	8.38	494	5.00	504	1.83	511D	8.22
439	18.50	Q456	7.89	495	9.64	Q504	0.12	Q511D	7.16

ULN #	LIST PRICE	ULN #	LIST PRICE	ULN #	LIST PRICE	ULN #	LIST PRICE	ULN #	LIST PRICE
511E	9.33	526A	4.20	531RW	1.52	558	17.90	603	7.31
Q511E	8.53	Q526A	3.79	Q531RW	0.11	Q558	15.25	Q604	3.33
Q511F	6.59	527	3.67	532	3.34	559	28.79	605	1.22
511FW	0.61	Q527	3.26	Q532	2.85	Q560	401.66	606	1.22
Q511FW	0.11	528	4.49	Q532A	11.98	Q561	445.95	607	1.27
Q511J	9.03	Q528	4.08	532B	35.11	Q562	482.39	608	1.27
511RW	0.63	528A	5.20	Q532B	34.60	Q563	199.65	609	1.27
Q511RW	0.12	Q528A	4.79	533	9.66	Q563A	246.53	610	1.38
511SH	9.48	528B	6.13	Q533	0.43	Q564	340.74	611	1.59
Q511SH	8.43	Q528B	5.72	533A	0.69	Q565	244.38	612	1.81
511SP	5.60	529	5.83	534	9.66	Q566	139.28	612A	1.81
Q511SP	5.00	Q529	5.42	Q534	0.43	Q567	33.39	613	2.74
511SW	12.68	529A	4.93	534A	0.69	Q568	43.23	614	1.22
Q511SW	11.63	Q529A	4.52	535	10.26	Q568A	8.06	615	1.27
511WB	2.76	529B	10.23	Q535	0.46	Q569	13.94	616	1.27
Q511WB	1.99	Q529B	9.72	535A	0.72	Q570	13.94	616T	2.73
511WBC	15.49	529C	11.98	536	10.26	Q571	2.42	Q616T	0.39
512	7.39	Q529C	11.47	Q536	0.46	Q575	10.68	617	1.27
513	8.49	529D	5.93	536A	0.72	Q576	10.68	618	1.22
514	1.74	529E	6.52	537	10.26	Q577	441.86	619	1.22
Q514	1.33	529F	6.29	Q537	0.46	Q582	16.25	620	1.22
514A	1.74	529G	6.19	537A	0.72	Q583	22.36	621	1.62
Q514A	1.33	529W	3.69	538	13.46	Q584	24.41	621A	2.58
515	2.08	530	4.88	Q538	0.62	Q585	32.99	622	3.04
Q515	1.67	Q530	4.32	538A	0.94	Q586	16.04	623	2.29
516	1.74	531	0.96	539	13.46	Q587	26.27	624	2.29
517	1.74	Q531	0.06	Q539	0.62	Q588	16.25	625	1.82
Q517	1.33	531A	7.07	539A	0.94	Q589	1.96	626	2.49
518	11.14	Q531A	6.46	540	15.46	Q589C	0.75	627	2.47
Q518	10.63	531B	9.95	Q540	0.72	Q590	55.82	628	1.37
519	11.14	Q531B	9.25	540A	1.04	Q591	56.00	629	1.17
Q519	10.63	531C	8.99	Q544A	7.06	Q592	57.42	630	1.17
520	6.58	Q531C	8.29	Q545	7.55	Q593	73.39	631	1.17
521	5.70	Q531CB	8.29	545WP	3.68	Q594	1.20	632	1.17
Q521	5.23	Q531CR	8.29	Q545WP	3.20	600	1.89	632A	1.12
Q521A	3.78	531D	11.38	Q546	8.44	Q600	1.50	633	1.17
521B	10.96	Q531D	10.68	546WP	4.95	601	2.24	634	1.55
Q521B	10.45	531DA	8.90	Q546WP	3.90	Q601	1.85	Q634	0.28
522	7.96	531DF	5.76	Q547	4.80	601A	1.42	634A	2.65
Q522	7.45	Q531DF	5.35	Q547B	0.38	Q601A	0.51	Q634A	0.50
522A	7.90	531E	9.38	Q547E	0.80	601B	1.87	635	1.17
522B	9.71	Q531E	8.77	Q547F	0.80	Q601B	0.73	636	0.75
Q522B	9.30	531EL	2.80	Q548	13.53	601C	2.43	637	0.72
Q522KT	17.82	Q531FN	24.87	Q548B	15.11	Q601C	1.01	638	0.82
523	15.82	531FW	2.43	Q549	16.50	601D	1.93	639	1.38
524	15.82	Q531FW	0.51	Q550	17.45	Q601D	0.76	640	1.38
525	4.23	531G	16.08	Q551	24.06	602	1.31	641	1.38
Q525	3.82	Q531G	15.33	555	111.92	Q602	0.92	642	1.38
526	4.23	Q531H	72.30	Q555	111.38	Q602A	0.67	643	1.38
Q526	3.82	531KT	17.42	Q556	16.71	Q602P	2.50	644	1.38

# Master Plumber®

46 BOSWORTH COURT, P.O. BOX 572, BRANTFORD, ONTARIO N3T 5N9  
1-519-754-4363 1-800-267-6040 FAX 1-519-754-4377

PRICE LIST NO. 111  
EFFECTIVE APRIL 1, 2009

ULN #	LIST PRICE	ULN #	LIST PRICE	ULN #	LIST PRICE	ULN #	LIST PRICE	ULN #	LIST PRICE
645	1.38	709	22.01	Q732	0.16	745	46.10	766A	22.80
646	1.38	710	12.01	732A	4.79	746	56.75	767	16.50
647	1.38	711	13.21	Q732A	0.86	747	16.50	Q767	0.30
648	1.38	711A	20.40	732B	7.29	Q747	0.15	767T	1.65
649	1.40	712	34.41	Q732B	1.38	747T	16.50	Q767T	0.62
650	1.40	713	4.81	732C	2.79	748	16.50	768	17.30
651	9.26	714	8.81	Q732C	0.48	Q748	0.15	769	34.09
Q651	8.85	714A	10.57	Q732D	0.20	748T	16.50	Q769	0.84
Q651A	0.11	Q714C	77.09	Q732E	0.20	749	16.50	770	104.40
Q651B	0.20	715	103.00	Q732F	0.16	Q749	0.15	771A	11.36
652	4.55	716	54.48	Q732G	0.20	749T	16.50	771B	11.36
Q652	1.03	717	1.04	Q732H	0.63	750	16.50	771C	11.36
653	1.95	Q717	0.13	Q732I	0.22	Q750	0.15	771D	11.36
Q653	0.39	718	1.09	Q732J	0.16	750T	16.50	771E	11.36
654	4.05	Q718	0.14	Q732K	0.16	751	16.50	771F	11.36
655	3.30	719	1.09	Q732L	0.18	Q751	0.15	771G	11.36
656	2.98	Q719	0.14	Q732M	0.63	752	16.50	771H	11.36
657	4.50	720	0.89	Q732N	0.63	Q752	0.15	772	26.29
658	35.91	Q720	0.10	Q732P	0.32	753	16.50	773A	2.63
659	1.89	Q720A	0.10	Q732R	0.10	Q753	0.15	Q773A	0.44
659A	1.89	721	4.24	Q732S	0.10	754	18.00	773B	2.63
Q660	24.58	Q721	0.15	Q732T	0.10	Q754	0.33	Q773B	0.44
Q661	21.42	722	4.24	733	43.67	755	30.00	773C	2.63
Q661A	23.28	Q722	0.15	734	7.77	Q755	0.57	Q773C	0.44
Q662	19.45	Q722A	0.13	Q734	0.29	756	32.57	773D	2.63
Q663	20.56	Q722B	0.15	735	7.95	Q756	0.63	773E	2.63
Q664	33.57	723	4.24	Q735	0.15	756A	26.88	773F	2.63
Q664A	27.78	Q723	0.15	Q735A	0.15	757	16.50	773G	2.63
665	17.90	Q723A	0.25	736	7.95	Q757	0.15	773H	2.63
Q665	16.84	724	4.24	Q736	0.15	757T	16.50	774	130.02
665A	13.82	Q724	0.15	737	5.14	758	16.50	774A	11.94
Q665A	12.76	725	4.24	Q737	0.19	Q758	0.15	774B	12.48
665B	18.95	Q725	0.15	737T	3.27	758T	16.50	774C	5.67
Q665B	17.89	726	4.24	Q737T	1.43	759	16.50	774D	13.46
666	20.56	Q726	0.15	738	7.95	Q759	0.15	774E	13.46
Q666	19.50	727	4.24	Q738	0.15	759T	16.50	774F	10.96
Q667	37.99	Q727	0.15	738T	3.27	760	16.50	774G	12.48
Q668	65.70	Q727A	0.15	Q738T	1.43	Q760	0.15	774H	12.48
Q669	36.50	728	4.24	739	7.95	760T	16.50	775	33.16
Q670	36.29	Q728	0.15	Q739	0.15	761	16.50	775A	4.75
Q671	34.84	Q728A	0.15	740	7.95	Q761	0.15	Q775A	0.17
Q672	18.90	729	4.24	Q740	0.15	762	18.50	775B	6.49
700	165.92	Q729	0.15	741	7.95	Q762	0.18	Q775B	0.24
700K	52.96	Q729A	0.15	Q741	0.15	763	21.50	775C	6.49
702	24.01	730	4.24	741A	0.41	Q763	0.20	Q775C	0.24
703	24.01	Q730	0.15	Q741A	0.41	764	11.50	775D	6.49
703A	28.21	Q730A	0.15	Q741B	0.15	Q764	0.35	Q775D	0.24
706	14.01	731	4.49	742	98.79	765	11.50	775E	6.49
707	15.61	Q731	0.16	743	98.79	Q765	0.35	Q775E	0.24
708	24.01	732	4.49	744	46.10	Q766	0.61	775F	1.69

# Master Plumber®

46 BOSWORTH COURT, P.O. BOX 572, BRANTFORD, ONTARIO N3T 5N9  
 1-519-754-4363 1-800-267-6040 FAX 1-519-754-4377

PRICE LIST NO. 111  
 EFFECTIVE APRIL 1, 2009

ULN #	LIST PRICE	ULN #	LIST PRICE	ULN #	LIST PRICE	ULN #	LIST PRICE	ULN #	LIST PRICE
776	173.87	Q796B	1.53	905	36.34	Q970C	19.85	Q1077	14.60
776A	3.47	Q796C	1.66	Q905	35.83	1001	6.67	Q1078	14.60
Q776A	0.60	Q796D	1.61	906	81.97	1002	11.96	Q1079	14.60
776AA	3.47	Q796E	1.58	906A	77.35	1003	7.44	Q1080	14.60
Q776AA	0.60	Q800	102.77	Q906B	32.77	1004	22.55	Q1081	14.60
776B	9.71	800C	15.78	907	20.55	1005	24.45	Q1084	14.60
Q776B	1.86	800H	15.78	908	12.26	1006	18.96	Q1085	14.60
776BB	9.71	Q801	50.76	909	27.29	1009	7.26	Q1088	14.60
Q776BB	1.86	Q802	79.44	910	23.85	Q1010	5.18	Q1089	14.60
776C	4.96	Q803	17.00	911	69.67	Q1011	6.43	Q1091	14.60
Q776C	0.89	Q804	20.48	912	129.44	Q1012	10.14	Q1092	14.60
776CC	4.96	Q805	26.10	Q912	128.93	Q1013	20.10	Q1100	3.25
Q776CC	0.89	Q806	27.77	913	30.61	Q1015	2.64	Q1100A	2.32
776D	6.26	807	27.68	914	22.10	Q1016	8.86	Q1101	5.30
Q776D	1.17	Q807	26.62	Q914	21.69	Q1021	1.95	Q1102	13.38
776DD	6.26	Q807D	73.50	915	22.10	Q1021A	8.72	Q1102A	6.00
Q776DD	1.17	Q808	80.59	Q915	21.69	Q1023	3.42	Q1103	73.78
776E	23.21	Q809	52.47	916	6.08	Q1024	14.42	Q1103A	79.59
Q776E	4.53	Q810	59.00	917	44.97	Q1031	4.39	Q1103B	92.31
776EE	23.21	Q811	65.14	918	5.81	Q1031A	3.98	Q1103C	221.92
Q776EE	4.53	Q812	125.73	919	44.97	Q1031B	16.68	Q1104	42.04
776F	17.91	Q813	125.73	920	35.48	Q1031E	15.35	Q1105	45.13
Q776F	3.47	815	22.12	Q920	34.99	Q1031G	22.57	Q1106	52.82
776FF	17.91	Q815	21.60	921	4.24	Q1031H	3.56	Q1107	71.46
Q776FF	3.47	Q860	7.59	922	4.24	Q1031I	8.24	Q1108	10.70
776G	8.26	Q870	30.86	923	7.40	Q1032	15.02	Q1108A	14.29
Q776G	1.57	Q871	28.78	Q923	6.89	Q1034	14.60	Q1108B	17.61
776GG	8.26	Q872	36.22	924	57.63	Q1035	18.82	Q1108C	5.28
Q776GG	1.57	Q873	38.52	925	5.77	1036	4.38	Q1108D	7.05
777	362.25	Q874	34.66	Q925	5.28	Q1036	3.82	Q1108E	9.50
778	128.41	Q888	12.92	950	25.97	1036C	5.98	Q1109	2.04
779	268.09	Q889	16.21	Q950	25.41	Q1036C	5.57	Q1109A	2.04
780	294.55	Q890	22.32	951	25.97	1037	4.45	Q1109B	2.42
781	300.56	Q891	27.20	Q951	25.41	Q1037	3.96	1110	6.87
782	277.74	Q892	42.23	952	83.40	Q1038	16.01	Q1110	5.81
789	2.98	Q893	54.85	Q952	82.84	Q1040	16.35	Q1111	5.61
790	1.37	Q898	29.49	953	63.62	Q1050	6.33	1112	10.68
Q790	0.48	Q899	40.69	Q953	63.06	Q1051	35.57	Q1112	10.08
791	1.37	900	18.68	954	15.01	Q1060	12.74	Q1112A	11.81
Q791	0.48	901	38.70	Q954	14.45	Q1060A	24.89	1112B	25.39
792	1.37	Q901	38.19	955	50.86	Q1060B	19.85	Q1112B	24.78
Q792	0.48	901A	18.90	Q955	50.30	Q1060C	38.52	1113	18.95
793	1.35	Q901A	18.39	956	10.12	Q1067	11.73	Q1113	18.30
Q793	0.43	902	74.62	Q956	10.56	Q1068	11.73	Q1113A	2.32
794	1.35	903	5.96	957	18.53	Q1070	14.60	Q1113B	2.65
Q794	0.43	Q903	5.45	Q957	17.97	Q1071	14.60	Q1113C	3.33
795	4.57	904	13.12	Q958	4.32	Q1072	14.60	Q1113D	3.53
Q795	4.08	Q904	12.56	Q970	63.69	Q1074	14.60	Q1113E	3.87
796	7.98	Q904K	7.18	Q970A	36.98	Q1075	14.60	1114	9.35
Q796A	1.10	Q904W	0.34	Q970B	3.33	Q1076	14.60	Q1114	8.83



# Master Plumber®

46 BOSWORTH COURT, P.O. BOX 572, BRANTFORD, ONTARIO N3T 5N9  
 1-519-754-4363 1-800-267-6040 FAX 1-519-754-4377

PRICE LIST NO. 111  
 EFFECTIVE APRIL 1, 2009

ULN #	LIST PRICE	ULN #	LIST PRICE	ULN #	LIST PRICE	ULN #	LIST PRICE	ULN #	LIST PRICE
Q1114A	28.87	Q1157A	31.34	Q1250D	9.26	1475	24.99		
1114B	14.94	Q1158	36.96	Q1250E	11.44	Q1475	24.48		
Q1114B	13.89	Q1158A	36.96	Q1250F	12.53	1476	9.29		
Q1115	35.93	Q1159	36.96	Q1250G	20.24	Q1476	8.78		
Q1116	41.58	Q1159A	36.96	Q1250H	16.89	1477	7.83		
Q1118	52.23	Q1160	36.96	Q1250J	15.68	Q1477	7.32		
1119	7.13	Q1160A	45.20	Q1255	16.88	Q1480	5.30		
Q1119	6.72	Q1161	72.00	Q1255A	15.67	Q1481	3.76		
Q1120	4.89	Q1162	55.90	Q1260	4.27	Q1482	2.72		
1121	10.75	Q1164	35.86	Q1260A	5.02	Q1483	4.61		
Q1121	10.23	Q1165	60.49	Q1260B	6.32	Q1484	6.77		
1121A	22.80	Q1166	10.39	Q1260C	8.06	Q1601	0.50		
Q1121A	21.83	Q1167	10.00	Q1265	6.04	Q1650	33.47		
1121B	39.65	Q1168	36.87	Q1410	124.39	Q1800	11.01		
Q1121B	38.60	Q1168A	36.87	Q1411	227.70	Q1801	16.18		
1122F	4.67	Q1168B	36.87	Q1413	178.99	Q1802	19.16		
Q1123	29.44	Q1169B	14.82	Q1425	80.12				
Q1124	23.88	Q1170	37.20	Q1426	91.57				
Q1126	0.45	Q1170A	37.20	1450	19.00				
Q1127	1.78	Q1170B	37.20	Q1450	18.51				
Q1128A	3.66	Q1171	18.88	Q1450G	2.22				
Q1128B	4.29	Q1171A	18.88	1451	21.51				
Q1128C	6.18	Q1171B	18.88	Q1451	21.03				
Q1129	11.20	Q1174	5.63	1452	24.26				
Q1135	34.44	Q1175	117.19	Q1452	23.75				
Q1136	15.18	Q1175A	13.99	1453	31.18				
1138	12.03	Q1176	184.70	Q1453	30.69				
Q1138	11.56	Q1177	56.22	1455	25.73				
1138A	8.89	Q1178	31.08	Q1455	25.31				
Q1138A	8.30	Q1179	58.07	Q1455G	1.50				
1139	18.32	Q1179A	22.06	1456	26.30				
Q1139	17.50	Q1180	71.66	Q1456	25.81				
Q1140	4.42	Q1180A	27.50	1457	36.40				
1141	5.99	Q1181	22.43	Q1457	35.88				
Q1141	5.12	Q1182	26.67	1459	9.15				
Q1142	4.39	Q1183	40.79	Q1459	8.65				
Q1143	4.98	Q1184	167.70	1460	19.43				
Q1144	19.66	Q1185	89.37	Q1460	18.94				
1145	3.67	Q1186	124.76	1461	37.13				
Q1145	2.45	1196	11.22	Q1461	36.64				
Q1146	6.85	Q1196	10.38	1462	34.34				
Q1147	40.75	1197	21.60	Q1462	33.85				
Q1147A	18.97	Q1197	20.76	1465	19.43				
Q1148	141.06	1198	9.39	Q1465	18.94				
Q1148A	60.19	Q1198	8.99	1466	24.53				
Q1151	52.00	Q1225	5.10	Q1466	24.04				
Q1152	46.90	Q1250	8.13	1467	41.81				
Q1156	43.67	Q1250A	8.98	Q1467	41.32				
Q1156A	67.77	Q1250B	8.60	1469	17.46				
Q1157	41.66	Q1250C	9.79	Q1469	16.97				



# Master Plumber®

46 BOSWORTH COURT, P.O. BOX 572, BRANTFORD, ONTARIO N3T 5N9  
1-519-754-4363, 1-800-267-6040 FAX 1-519-754-4377

## Sales Offices

<b>BRITISH COLUMBIA</b>	WESTPOINT SALES INC. 3940 Grant Street Burnaby, BC V5C 3N3	Fax: (604) 291-8258 Tel: (604) 291-7271
<b>ALBERTA, SASKATCHEWAN</b>	VANTAGE MARKETING LTD. 610 E. 70 AVE SE Calgary, Alberta T2H 2J6	Fax: (403) 250-6919 Tel: (403) 250-1500
<b>MANITOBA</b>	JONES GOODRIDGE 1522 St. James Street Winnipeg, MB R3H 0L2	Fax: (204) 633-0941 Tel: (204) 632-6221
<b>SOUTHWESTERN ONTARIO</b>	SHOWERLINE SALES LTD. 15 Blackthorne Crescent London, ON N6J 4B2	Fax: (519) 472-2658 Tel: (519) 657-2694
<b>NIAGARA PENINSULA, TORONTO, BARRIE</b>	JASON TURNER 46 Bosworth Court Brantford, Ontario N3S 7Y3	Fax: (519) 622-7203 Tel: (519) 754-4363
<b>NORTHERN ONTARIO</b>	NORONT SALES 226 Kipling Road East Verner, Ontario P0H 1M0	Fax: 1-705-594-2111 Tel: 1-705-594-2220
<b>OTTAWA VALLEY TO BELLEVILLE</b>	CAN-MECH AGENCIES LTD. 155 Tansley Drive Reis Industrial Park Carp, ON K0A 1L0	Fax: (613) 831-3727 Tel: (613) 831-3724
<b>QUEBEC</b>	LES AGENCES J.P SYLVAIN INC. 1380 Rue Juliot Curie Suite 802 Boucherville, PQUE J4B 7L9	Fax: (450) 641-2737 Tel: (450) 655-9588 Tel: (514) 879-1347
<b>NEW BRUNSWICK, NOVA SCOTIA, PRINCE EDWARD ISLAND</b>	KEN PARTINGTON SALES LTD. 1081 Cole Harbour Rd. Unit #2 Dartmouth, NS B2V 1E8	Fax: (902) 463-6904 Tel: (902) 463-1758
<b>NEWFOUNDLAND</b>	CARL J. BURT PAR FOUR PLUMBING PRODUCTS INC. 20 Chesnut Place St. John's, Newfoundland A1B 2T2	Fax: (709) 739-0355 Tel: (709) 739-7177

# Master Plumber®

Brantford, Canada N3T 5N9

**COMPLETE  
REPLACEMENT  
PARTS SYSTEM**

**SYSTÈME COMPLET  
DE PIÈCES DE  
RECHANGE**

**2004**

# Master Plumber®

## ORGANIZED PARTS SYSTEM

### THE MASTER PLUMBER ORGANIZED PART SYSTEM

1. Master Plumber originated the organized packaged parts system which is designed to give customers a comprehensive parts service program to meet their individual requirements.
2. The most complete range of genuine Original Equipment Manufacture (O.E.M.) replacement parts for all fittings and fixtures of major Canadian plumbing manufacturers.
3. A comprehensive range of plumbing accessories.
4. Easy reference U.L.N. for every product replaces complex manufacturers' part numbers throughout the system.
5. Cross referenced to manufacturers' numbers.
6. Alphabetical order of catalogue by manufacturer provides quick product identification.
7. Related parts appear as groupings to ensure total repair requirements.

## ADVANTAGES

### ADVANTAGES OF THE MASTER PLUMBER "SYSTEM"

The total simplicity of the (U.L.N.) Unit Listing Number is designed to benefit the wholesaler, plumbing contractor and retailer. The "System" saves time in the following areas:

#### PRODUCT IDENTIFICATION

- Catalogue in alphabetical order of manufacturer.
- Line drawings of all parts in catalogue.
- Manufacturers' part numbers shown for confirmation.
- Zip lock bags allow physical confirmation for correct selection.
- Description cards in package detail the product.

#### SALES

- Short, logical, and error-reducing.
- Related products listed together encourage full replacement sale.
- Products appear in All Prices at list price.
- Zip lock convenience - no broken packages.

#### PURCHASING

- Logical, easy reference system with cross checks built in.
- Easier inventory control.
- One stop shopping.

**USE THE SYSTEM - THINK "U.L.N."**

## LE SYSTÈME ORGANISÉ DE PIÈCES

### LE SYSTÈME ORGANISÉ DE PIÈCES DE RECHANGE DE MASTER PLUMBER

1. Master Plumber a lancé le système organisé de pièces de rechange désigné à fournir à ses clients un service d'entretien global et satisfaisant.
2. La gamme la plus complète de pièces de rechange du fabricant d'équipement d'origine (F.É.O.) pour toutes installations sanitaires de fabrication canadienne.
3. Une gamme complète d'accessoires de plomberie.
4. Un système de renvoi facile grâce à la liste de numéros de pièces (U.L.N.) pour chaque gamme de produits, remplaçant les anciens numéros de fabrication compliqués.
5. Système de renvois aux numéros de fabrication.
6. Catalogue par ordre alphabétique pour chaque fabricant, permettant ainsi une identification facile.
7. Les pièces apparentées sont en groupes pour assister aux réparations.

## LES AVANTAGES

### LES AVANTAGES DU "SYSTÈME" DE MASTER PLUMBER

La simplicité du "système" de liste de numéros de pièces a pour but de venir en aide au grossiste, au fournisseur et au détaillant. Le "système" vous assistera dans les domaines suivantes:

#### IDENTIFICATION DE LA MARCHANDISE

- Catalogue des fabricants par ordre alphabétique.
- Dessins grandeur nature de chaque élément.
- Numéros de fabrication inscrits à l'appui.
- Paquets zip-lock transparents assurant une sélection exacte.
- Carte descriptive dans chaque paquet détaillant la marchandise.

#### VENTES

- Logiques, rapides et sans risques d'erreurs.
- Pièces apparentées en groupes pour encourager un réap provisionnement complet.
- Prix de la marchandise donné au prix courant.
- Enveloppes zip-lock pratiques - pas de paquets fractionnés.

#### ACHATS

- Système de repère facile et logique, avec renvois.
- Contrôle d'inventaire aisé.
- Magasinage simple et facile.

**SERVEZ-VOUS DU SYSTÈME - PENSEZ "U.L.N."**

# Master Plumber®

## USING THE SYSTEM

### USING THE SYSTEM

1. Each product stocked is accompanied by a back-up card to clearly identify the product.
2. Re-ordering becomes automatic with the Master Plumber system, using back-up cards to show **MIN/MAX** stocking levels.
3. Inexperienced employees can identify out-of-stock items and re-order in minutes.

**USE THE SYSTEM - THINK "U.L.N."**

## LE SYSTÈME

### LE SYSTÈME

1. Toute marchandise en dépôt est accompagnée d'une carte spéciale qui identifie clairement cette marchandise, tout en indiquant le stock disponible.
2. Avec ce système, passer une nouvelle commande à Master Plumber devient automatique, les cartes spéciales indiquant les niveaux de marchandise **MINIMUM ET MAXIMUM** en magasin.
3. Même des employés sans expérience peuvent identifier des pièces hors stock et les commander immédiatement.

**SERVEZ-VOUS DU SYSTÈME - PENSEZ "U.L.N."**

# Master Plumber®

ULN  
E-1

Emco cartridge  
O.E.M.  
fits hot or cold

Cartouche Emco  
F.É.O.  
pour robinet chaud ou froid

1057



MASTER PLUMBER, BRANTFORD, ONTARIO N3T 5N9

← Unit Listing Number

← Show stocking level here.  
Niveau de stockage.

**O.E.M. denotes Original Equipment Manufactured part**

**F.É.O. signifie d'origine du Fabricant de pièces**

## WARRANTY LIMITATIONS

### WARRANTY LIMITATIONS OF MASTER PLUMBER®

Master Plumber distributes precision replacement parts. Brand names, model names, original manufacturers' names or stock numbers, which may appear on Master Plumber invoices, catalogues, packages, quotations or correspondence, are so utilized for purposes of identification only and are not a warranty or representation, either expressed or implied.

## TERMS AND CONDITIONS OF SALE

### ALL TAXES EXTRA

#### FREIGHT

Freight prepaid on Master Plumber orders of **\$300.00 NET** or more.

#### PAYMENT

2% discount 15th of month following invoice - Net 30th

#### PRICING

Prices subject to change without notice.

#### CLAIMS

**Claims must be reported within 10 days of receipt of goods.**

Shipments are made at buyer's risk unless ordered to be insured.

#### RETURNS

Returns are not accepted unless we are first notified of reason for the return and have authorized said return. Returns must be made **prepaid**; collect shipments will be refused. Returns made for reasons other than our shipping error, or because of defect in material will be subject to a **25% restocking charge**.

## LIMITES DE GARANTIE

### LIMITES DE GARANTIE DE MASTER PLUMBER®

Master Plumber distribue et vend des pièces de remplacement de haute qualité. Toute marque de fabrique, nom de produit, nom de fabricant ou numéro de stock qui pourraient paraître sur une facture, catalogue, paquet, devis ou toute correspondance de Master Plumber, sont utilisés à fin d'identification seulement. Ils ne pourront en aucun cas être pris pour une garantie ni une représentation, explicite implicite.

## CONDITIONS GÉNÉRALES DE VENTE

### TOUTES LES TAXES EN PLUS

#### ENVOYÉE

Toute commande passée chez Master Plumber d'un montant de **300.00 \$ NET** ou plus sera envoyée franco de port.

#### PAIEMENT

2% d'escompte au 15 du mois qui suit la date de la facture ou net à la fin du mois.

#### PRIX

Nos prix peuvent varier sans préavis.

#### RÉCLAMATIONS

**Toute réclamation éventuelle doit, nous parvenir dans les 10 jours suivant la livraison de la marchandise.** Nos envois sont effectués aus risques de l'acheteur, sauf s'il est spécifiquement demandé de les assurer.

#### RETOUR DE MARCHANDISE

Aucun marchandise ne peut être retournée sans nous en aviser au préalable, en nous indiquent la raison du retour, et sans notre accord. Tout retour de marchandise doit être effectué en **port payé**; les envois port dû étant refusés. Toute marchandise retournée autres que erreur d'envois ou d'effectueuses un pourcentage sera chargé pour **restockage 25%**.

## SECTION INDEX

<b>SECTION 1</b>	FAUCET REPAIR PARTS FAUCET HANDLES DECK SPOUTS "MASTER FIT" HANDLES TUB ACCESSORIES
<b>SECTION 2</b>	TOILET REPAIRS
<b>SECTION 3</b>	BASIN REPAIRS FLARE & COMPRESSION FITTINGS
<b>SECTION 4</b>	SINK REPAIRS
<b>SECTION 5</b>	REPAIR ACCESSORIES SHOWERS & BATH ACCESSORIES HOSE FITTINGS WASHING MACHINE HOSES BASIN STOPPERS FLOOR DRAIN COVERS BACKFLOW PREVENTERS EMCO STOPS EMCO WALL HYDRANTS CONVERTO SHOWERS ICE MAKER INSTALLATION KIT
<b>SECTION 6 &amp; 7</b>	STEM PACKINGS BRASS TUBULAR WASHERS FIBRE GASKETS "O" RINGS REPAIR KITS
<b>SECTION 8</b>	OLD STYLE FAUCETS SAFETY GRAB RAILS BALL VALVES WALL HYDRANTS CHECK VALVES
<b>SECTION 9</b>	FLUSH VALVE PARTS DRINKING FOUNTAIN PARTS
<b>SECTION 10</b>	CHEMICALS
<b>SECTION 11</b>	TOOLS
<b>SECTION MISC.</b>	MECHANICAL BATH WASTE & OVERFLOWS PIPECONX COUPLINGS WATER HEATER ELEMENTS & THERMOSTATS

## SOMMAIRE DE SECTIONS

<b>SECTION 1</b>	PIÈCES POUR RÉPARATION DE ROBINETS POIGNÉES POUR ROBINETS BECs POUR COMPTOIR POIGNÉES "MASTER FIT" ACCESSOIRES POUR BAIGNOIRES
<b>SECTION 2</b>	ARTICLES DE RÉPARATION POUR TOILETTE
<b>SECTION 3</b>	ARTICLES DE RÉPARATION POUR LAVABO RACCORDS ÉVASEMENT ET À COMPRESSION
<b>SECTION 4</b>	ARTICLES DE RÉPARATION D'ÉVIER
<b>SECTION 5</b>	ACCESSOIRES DE RÉPARATION ACCESSOIRES POUR BAIGNOIRE ET DOUCHE RACCORD DE TUYAU BOYAU POUR LAVEUSE BOUCHON POUR LAVABO BOUCHON DE DRAIN ENCLANCHABLE ANTI-REFOULEMENT SOUPAPE EMCO PRISE D'EAU MURALE EMCO DOUCHE "CONVERTO" MACHINE À GLAÇONS INSTALLATION
<b>SECTION 6 &amp; 7</b>	GARNITURE DE TIGE TUBULAIRE EN LAITON RONDELLES JOINTS EN FIBRE JOINTS TORIQUES NÉCESSAIRE DE RÉPARATION
<b>SECTION 8</b>	ANCIEN MODÈLE DE ROBINET MAIN COURANTE DE SÉCURITÉ SOUPAPE À BILLE PRISE D'EAU MURALE SOUPAPE DE VÉRIFICATION
<b>SECTION 9</b>	PIÈCES DE CHASSE D'EAU PIÈCES DE FONTAINE À JET
<b>SECTION 10</b>	PRODUITS CHIMIQUES
<b>SECTION 11</b>	OUTILS
<b>SECTION MISC.</b>	VIDANGE ET TROP-PLEIN MÉCANIQUE POUR BAIGNOIRE PIPECONX RACCORDS ÉLÉMENT ET THERMOSTAT POUR CHAUFFE-EAU



# Master Plumber®

## ALPHABETICAL INDEX

	SECTION	PAGES
<b>A</b>		
ABRASIVE CLOTH	10	5
ACID BRUSH	11	4
ACTUATOR	2	7
ADAPTERS, AERATOR	4	1-3
ADD-ON SHOWERS	5	13-15
ADHESIVE, PLUMBER'S SEALANT	10	4,5
AERATORS	3	2
	4	1,2,12
AMERICAN STANDARD - FAUCET REPAIR	1	1,30
- TOILET REPAIR	2	2,3,7,8,12,15
AUGERS	11	10,11
<b>B</b>		
BACK-WATER PREVENTERS	5	11,13
BALANCING SPOOLS	1	9,17
BALLCOCKS	2	10-13
BALLCOCK - COUPLING NUTS	2	10,16
- LOCKNUTS	2	16
- REPAIR KITS	2	14-16
- TAILPIECE	2	16
BASIN REPAIR	3	1-8
BASIN - HANGERS	3	8
- HOLD DOWN CLAMPS	3	8
- P.O. PLUGS	3	7
	6 & 7	2,3
- ROSETTES	4	9
- STOPPERS	3	1
	5	1,2,12
- STOPPER RINGS	3	2
- STRAINERS	1	57,58
	3	2
	4	4-8
- VINYL RIM	3	8
- WRENCH	11	2-7
BASKET STRAINERS	4	4-8
BATH WASTE & OVERFLOWS	8	2
	MISC.	1,2
BATH WASTE & OVERFLOW PARTS	1	56-58
BATHTUB OVERFLOW PLATE	1	57
BATHTUB SPOUTS	1	52-56
BEAD CHAIN	2	7
	3	1,2,8
BEAD CHAIN - CONNECTORS	3	2
BELANGER FAUCET REPAIR PARTS	1	4,36
BIBB SCREWS	6 & 7	15
BIBB WASHERS	6 & 7	4,5,13
BOLTS - CLOSE COUPLED	2	4,5
- SINK HOLD DOWN	4	6
- TOILET	2	4,5
- TOILET SEAT HINGE	2	17
BOLT CAPS	2	17
BOWL WAX	2	10
BRADLEY FAUCET REPAIR PARTS	1	2,31

## ALPHABETICAL INDEX

	SECTION	PAGES
<b>BRAIDED CONNECTORS - FAUCET</b>		
	3	5
- TOILET	2	19
- DISHWASHER	3	5
BRASS TUBULAR	3	2-4
	6 & 7	1-3
BRUSHES - ACID	11	4
- FITTING / CLEANING, COPPER	11	5
- UTILITY	11	4
BUBBLER HEAD	9	6
BUSHINGS - TUB SPOUT	1	54-56
- REDUCER	3	11
<b>C</b>		
CAMBRIDGE BRASS - FAUCET REPAIRS	1	2,31,32
- TECK FLUSH VALVE	9	1,2
CARTRIDGES - AMERICAN STANDARD	1	1
- BELANGER	1	4
- BRADLEY	1	2
- CAMBRIDGE BRASS	1	2
- CRANE	1	3,4
- CUTHBERT	1	4-6
- DELTA	1	7-9
- EMCO	1	9-12
- GALT	1	13-15
- JAMECO	1	16
- MIXET	1	19
- MOEN	1	16,17
- MUELLER	1	17-19
- NIBCO	1	19
- PEERLESS	1	7-9
- PRICE PFISTER	1	20
- SINCLAIRE	1	20
- STERLING	1	21,22
- SYMMONS	1	23
- T&S BRASS	1	24
- VALLEY	1	25
- WALLACEBURG	1	27,28
- WALTEC	1	26,27
CEMENT	10	2
CHAIN, BEADED	2	7
	3	1,2,8
CHEMICALS	10	1,2
CLAMPS - PIPE REPAIR	5	7
	11	7
CLOSET - BOLTS	2	4,5
- BOWL WAX	2	10
- FLOOR FLANGE	2	21,22
- GASKETS	2	4,5,10,13,14
- SCREWS	2	4
- SPUDS	2	9
- TANK TO BOWL KITS	2	4,5
COMPRESSION FITTINGS	3	6,9,10,11
COMPRESSION NUTS & SLEEVES	2	20,21
	3	6-7
COMPRESSION STOPS	2	19,20,22
CONNECTORS	3	5,6
CONVERTO SHOWER KITS & ACCESSORIES	5	13-15
COPPER CLEANING BRUSHES	11	5
COUPLING, HOSE	5	8,9

# Master Plumber®

## ALPHABETICAL INDEX

	SECTION	PAGES
COUPLING NUTS - BALLCOCK	2	10,16
- FAUCET	3	1
COVER PLATES	1	50
CRANE FAUCET REPAIR PARTS	1	3,4,34-36,45
CRUMB CUPS	3	2
	4	4,5
CURTAIN HOOKS, SHOWER	5	3
CUT PACKING	1	15,19,22,28
	6 & 7	15
CUTTERS, TUBE	11	3,4
<b>D</b>		
DELTA FAUCET REPAIR PARTS	1	7-9,41-43,45
DISCHARGE HOSES - DISHWASHER	5	11
- LAUNDRY	5	10,11
- WASHING MACHINE	5	10,11
DISHWASHER BRANCH TAILPIECE	4	4
DISHWASHER INSTALLATION KIT	4	13
DISHWASHER RUBBER CONNECTOR	4	3
DISHWASHER SNAP FITTINGS	4	2,3
DISPENSER, SOAP	8	2
DIVERTERS - FAUCET	1	7
	4	11
- SHOWER	1	4,5,9-12,15,18,22,26-28
	5	4,5
- TUB SPOUTS	1	55,56
DRAIN CLEANERS	10	1,2
DRAIN COVERS	5	12
DRAIN HOSE	5	10,11
DRAINS, SHOWER	5	5
DRAINAGE COMPONENTS - BRASS TUBULAR	3	2-4
	6	1-3
<b>E</b>		
ELEMENTS	MISC.	2
EMCO FAUCET REPAIR PARTS	1	9-12,33,34,44
EMCO STOPS	5	15
EPOXY PASTE	10	4
EXTENSION TUBES	3	2-4
<b>F</b>		
FAUCET REPAIR PARTS	1	1-52
FAUCETS SPRAY HEADS	1	49
FAUCETS - OLD STYLE	8	1
FIBRE GASKETS	6 & 7	6,13
FITTINGS - FLARE & COMPRESSION	3	9-11
- HOSE	5	8,9
- WATER SUPPLY	3	5,6
FLANGES	1	53,54,58
	2	21
	5	2,4
FLAPPERS	2	5,6
FLOAT BALLS	2	9
FLOAT RODS	2	18

## ALPHABETICAL INDEX

	SECTION	PAGES
FLOOD GUARDS	5	13
FLUSH LEVERS	2	1-3
FLUSH VALVES - TOILETS	2	8
- URINALS	9	1-5
FORCE CUPS	11	1
FOUNTAIN BUBBLER PARTS	9	6
<b>G</b>		
GALT FAUCET REPAIR PARTS	1	13-15
GASKETS - SINK	3	1
	4	5,10,11
GASKETS - TOILET	2	4,5,10,13,14
GRAB BAR	8	2,3
GREASE, FAUCET & VALVE	10	4
GRAPHITE PACKING	6	1
GUIDES - SINK HOSE	4	11
- TANK BALL	2	3,4
<b>H</b>		
HAIR SNARE	5	2
HANDLES - FAUCET	1	29-43,51
	5	6,7,15
- SILLCOCKS	1	43
	5	6,7,16
HANDLE INSERTS	1	32,34,40,51,52
HANDLE PULLER	11	2,3
HINGES, TOILET SEAT	2	17
HOLE COVER, FAUCET	3	4
	4	10
HOOKS, SHOWER CURTAIN	5	3
HOSE BARBS	3	11
HOSE, FAUCET	1	45
HOSE FITTINGS	5	8,9
HOSE, PRE-RINSE T&S BRASS	4	13
HOSE, SHOWER	5	5
HOSE WASHERS	5	6,9
HOSE, WASHING MACHINE	5	10,11
HUMIDIFIER VALVE CLAMP	5	7
<b>I</b>		
ICE MAKER KIT	5	7
<b>J</b>		
J-BEND	6	2
JAMECO FAUCET REPAIR PARTS	1	16,36,46
<b>K</b>		
KIT BOXES	6 & 7	18
<b>L</b>		
LAVATORY LEGS	3	8
LEVERS, FLUSH	2	1-3
LINT TRAP	5	10
LIFT WIRES	2	18

# Master Plumber®

## ALPHABETICAL INDEX

	SECTION	PAGES
LOCKNUTS - FAUCET .....	4	9
- TOILET .....	2	16
LUBRICANT, SILICONE .....	10	5
<b>M</b>		
MANSFIELD .....	2	2,3,8,11-13
MIXET FAUCET REPAIR PARTS .....	1	19,29
MOEN REPAIR PARTS .....	1	16,17,30,31,47,50
<b>N</b>		
NIBCO .....	1	19
NIPPLES - PIPE .....	1	54-56
NUTS - COMPRESSION .....	2	21
.....	3	6
- SLIP JOINT .....	3	3
.....	4	10
- SPOUTS .....	1	46
<b>O</b>		
"O" RINGS .....	1	1,8
.....	6 & 7	8-12
OIL, CUTTING .....	10	5
OVERFLOW, BATH & WASTE - PLATES .....	1	57
- WASHERS .....	1	57,58
OVERFLOW TUBE .....	2	3
<b>P</b>		
P TRAPS .....	6 & 7	1,2
PACKINGS .....	1	15,19,22,28
.....	6 & 7	1,15
PEERLESS FAUCET REPAIR PARTS .....	1	7-9, 41-43,45
PERSONAL SHOWERS .....	5	6,13
PEX WATER SUPPLY TUBES - TOILET .....	2	21
- BASIN (SINK) .....	3	7
PIPECONX COUPLINGS .....	MISC.	1
PIPE DOPE .....	10	4
PIPE JOINT COMPOUND .....	10	3
PIPE NIPPLES .....	1	54-56
PIPE REPAIR CLAMPS .....	5	7
.....	11	7
PLIERS .....	11	3
PLUGS, BASIN .....	3	1
.....	4	4
.....	5	1,12
PLUGS, BOILER REPAIR .....	5	12,13
PLUGS, TUBE .....	3	9
PLUMBERS PUTTY .....	10	3
PLUMBING VENT .....	11	6
PLUNGERS .....	11	1
POP-UP STRAINER .....	3	7
PORCELAIN TOUCH-UP .....	10	6
PRICE PFISTER FAUCET REPAIR PARTS .....	1	20,37,38
PUTTY .....	10	3

## ALPHABETICAL INDEX

	SECTION	PAGES
<b>R</b>		
RADIATOR, HANDLE .....	5	7
RADIATOR, AIR VENT .....	5	7
REFILL TUBES .....	2	14,16
<b>S</b>		
SADDLE VALVES .....	5	7
SADDLE TEES .....	5	8
SAWS .....	11	8,9
SAW BLADES .....	11	7-9
SCREW DRIVERS .....	11	5
SCREWS - BIBB .....	6 & 7	15
- TOILET .....	2	4
- FAUCET HANDLE .....	1	33-35,41,42
SEALANT .....	10	5
SEALERS .....	4	5
.....	6 & 7	11
SEAT BOLTS .....	2	17
SEAT HINGES .....	2	17
SEAT WASHERS .....	2	17
SEAT WRENCHES .....	11	2
SEATS, FAUCET, TUB & SHOWER		
- AMERICAN STANDARD .....	1	1
- BELANGER .....	1	6
- CRANE .....	1	4
- CUTHBERT .....	1	6
- DELTA/PEERLESS .....	1	7,8
- EMCO .....	1	11
- GALT .....	1	14
- JAMECO .....	1	16
- KITS .....	6 & 7	12
- MUELLER .....	1	19
- PEERLESS .....	1	7,8
- STERLING .....	1	22
- SYMMONS .....	1	23
- VALLEY .....	1	25
- WALLACEBURG .....	1	28
- WALTEC .....	1	27
SHOWER & BATH ACCESSORIES .....	1	52-58
.....	5	1-6,13-15
SHOWER & BATH HANDLES .....	1	29-43,51
SHOWER ARMS .....	5	2
SHOWER CURTAIN HOLD BACK ASSEMBLY .....	5	3
SHOWER CURTAIN HOOKS .....	5	3
SHOWER DIVERTER .....	5	4,5
SHOWER DRAINS .....	5	5
SHOWER FLOW RESTRICTOR .....	5	3
SHOWER HEADS .....	4	13
.....	5	3,4,6,13
SHOWER HOSE .....	5	5
SHOWER ROD HOLDER .....	5	4
SHOWER SPLASH GUARDS .....	5	6
SHUT OFF VALVES .....	2	19,20,22
.....	5	15

# Master Plumber®

## ALPHABETICAL INDEX

	SECTION	PAGES
SHUT OFF VALVES	8	3
SINCLAIRE FAUCET REPAIR PARTS	1	21
SINK BIBB	8	1,2
SINK HOLD DOWN CLAMPS	4	6
SINK HOSE GUIDE	4	11
SINK SPRAY & HOSE	4	10,11
SINK STOPPERS	3	1
	4	4
	5	1,12
SLIP JOINT NUTS	3	3
	4	10
SLIP JOINT WASHERS	4	8,9
SOLDER FLUX	10	4
SOLDER FLUX PASTE	10	4
SOLDER WIRE	10	5
SOLDER WIRE KIT	6 & 7	1
SOLDERING PASTE	10	3
SPOUTS - BATH	1	52-56
- KITCHEN	1	44-49
SPRAY VALVE T&S	4	1,13
SPUDS	2	9
SPUD WASHER	2	13
STEMS	1	1-28
STERLING FAUCET REPAIR PARTS	1	21,22,39,43,46
STOPPER - GARBAGE DISPOSAL	5	2
- POP-UP	3	7
- RUBBER BASIN	3	1
	4	4
	5	1,12
STRAINERS	1	57,58
	3	2
	4	4-8
SUPPLY TUBES - BASIN (SINK)	3	4,5,7
- TOILET	2	16,19
<b>T</b>		
TAILPIECES, DISHWASHER BRANCH	4	4,13
TAILPIECES, FLANGED	4	10,11
TAILPIECES, LAVATORY	3	1
TAILPIECE WASHERS	4	8,9
TANK BALLS	2	5,6,7
TANK DAMS	5	13
TANK FLOAT BALLS	2	9
TAPE, PIPE THREAD	6 & 7	1
TECK - DIAPHRAGM	9	1,2
- HANDLE CAGE ASSEMBLY	9	1
- UNIVERSAL REPAIR KIT	9	1
- VACUUM BREAKER	9	1
TEMPERATOR VALVE	5	13
TEST PLUGS	11	1,2
TOILET PAPER ROLLER	2	18
TOILET TANK REPAIR KIT	2	5
TOILET SAFETY RAIL	8	2,3
TOOLS & ACCESSORIES	11	1-11

## ALPHABETICAL INDEX

	SECTION	PAGES
TOTO REPAIR PARTS	2	5,12
TOUCH-UP, PORCELAIN	10	6
TUB & SHOWER FITTINGS	8	3
TUBE CUTTERS	11	3,4
<b>U</b>		
UNIVERSAL FIT BASKET STRAINER	4	4
UNIVERSAL FIT FAUCET HANDLES	1	51,52
UNIVERSAL FLAPPER	2	5,6
UNIVERSAL SPOUT SYSTEM	1	46
URINAL PARTS	9	1-5
URINAL SPUD	2	9
<b>V</b>		
VACUUM BREAKER - HOSE	5	11
VACUUM BREAKERS	9	1,2,4,5
VALLEY FAUCET REPAIR PARTS	1	25,32
VALVES - CHECK	8	4
- FLUSH	2	8
- SELF PIERCING	5	7
- SHUT OFF	2	19,20,22
	5	15
- SWING CHECK	8	3
VENT - AUTOMATIC PLUMBING	11	6
<b>W</b>		
WALL HYDRANT	5	16
	8	4
WALLACEBURG FAUCET REPAIR PARTS	1	27,28
WALTEC FAUCET REPAIR PARTS	1	26,27,38-41
WASHER - AERATOR	4	1
- ASSORTMENTS	6 & 7	5,13
- BALLCOCK SHANK	2	12
- BATH WASTE	1	57,58
- BEVELLED BIBB (FAUCET)	6 & 7	4,5,11
- CORK	6 & 7	5
- FLAT BIBB (FAUCET)	6 & 7	4,5,11
- FIBRE	6 & 7	6,7
- FILTER HOSE	5	11
- FLUSH VALVE	2	13
- HOSE	5	6,9,11
- KITS	6 & 7	13,14
- SHOWER FLOW RESTRICTOR	5	3
- SHOWER HOSE	5	6
- SLIP JOINT	4	8,9
- SPUD	2	13
- TAILPIECE	4	8,9
- TOILET TANK TO BOWL	2	4,5,13,14
- TOILET FLOOR GASKET	2	10
WASHING MACHINE HOSES	5	10,11
WASTE AND OVERFLOWS	8	2
	MISC.	1,2
WATER CONTROL VALVES	2	10-13
WATER HEATER PARTS	MISC.	2-4

# Master Plumber®

## ALPHABETICAL INDEX

	SECTION	PAGES
WATER SAVER PRODUCTS .....	3	2
.....	4	1,12,13
.....	5	3-5,13
WATER SUPPLY TUBES - BASIN (SINK) .....	3	4,5,7
- TOILET .....	2	18,19
WAX BOWL RINGS .....	2	10
WRENCHES - BASIN .....	11	2
- P.O.PLUG .....	11	6
- SEAT .....	11	2
- SLIP NUT, ADJUSTABLE .....	11	5
- STRAP .....	11	7
- TORQUE .....	11	7
- TUB & SHOWER SOCKET .....	11	2

## ALPHABETICAL INDEX

# Master Plumber®

## INDEX ALPHABETIQUE

	SECTION	PAGES
<b>A</b>		
ACCESSOIRES POUR DOUCHE ET BAIGNOIRE .....	1	52-58
.....	5	1-6,13-15
ADAPTATEURS, AÉRATEURS .....	4	1-3
ADHÉSIF .....	10	4,5
AÉRATEURS .....	3	2
.....	4	1,2,12
AMERICAN STANDARD - RÉPARATION DE ROBINET ...	1	1,30
- RÉPARATION DE TOILETTE ...	2	2,3,7,8,12,15
ANTI-REFOULEMENT .....	5	11,13
ARRACHE - POIGNÉE DE ROBINET .....	11	2
ATTRAPE CHEVEUX .....	5	2
<b>B</b>		
BAGUES - BEC POUR BAIGNOIRE .....	1	54-56
- DE RÉDUCTION .....	3	11
BARRAGE DE RÉSERVOIR .....	5	13
BEC - BAIGNOIRE .....	1	52-56
- DE COMPTOIR .....	1	44-49
BELANGER - RÉPARATION DE ROBINET .....	1	4,36
BILLES .....	6 & 7	11
BOBINE - ÉQUILIBRE .....	1	9,17
BOUCHON - DE RÉPARATION DE CHAUNDERIE .....	5	12
- D'ESSAI .....	11	1,2
- D'ÉVACUATION .....	5	12
- D'ÉVIER .....	3	1
.....	5	1,2,12
- POUR LAVABO .....	3	1
.....	4	4
.....	5	1,2,12
- TUBE .....	3	9
BOULON - BRIDES DE MONTAGE D'ÉVIER .....	4	6
- RACCORDEMENT ÉTROIT .....	2	4,5
- SIÈGE DE TOILETTE .....	2	15
- TOILETTE .....	2	4
BOYAU POUR LA SORTIE - DE BUANDERIE .....	5	10,11
- D'ÉVACUATION .....	5	10,11
- DE LAVE VAISSELLE .....	5	11
- DE LAVEUSE .....	5	10,11
BRADLEY - RÉPARATION DE ROBINET .....	1	2,31
BRAS DE DOUCHE .....	5	2
BRIDE .....	1	53,54,58
.....	2	21
.....	5	2,4
BRIDE DE MONTAGE D'ÉVIER .....	4	6
BRIDE DE RÉPARATION DE TUYAU .....	5	7
.....	11	7
<b>C</b>		
CARTOUCHE - AMERICAN STANDARD .....	1	1
- BELANGER .....	1	4
- BRADLEY .....	1	2
- CAMBRIDGE BRASS .....	1	2
- CRANE .....	1	3,4

## INDEX ALPHABETIQUE

	SECTION	PAGES
CARTOUCHE - CUTHBERT .....	1	4-6
- DELTA .....	1	7-9
- EMCO .....	1	9-12
- GALT .....	1	13-15
- JAMECO .....	1	16
- MIXET .....	1	19
- MOEN .....	1	16,17
- MUELLER .....	1	17-19
- NIBCO .....	1	19
- PEERLESS .....	1	7-9
- PRICE PFISTER .....	1	20
- SINCLAIRE .....	1	20
- STERLING .....	1	21,22
- SYMMONS .....	1	23
- T & S .....	1	24
- VALLEY .....	1	25
- WALLACEBURG .....	1	27,28
- WALTEC .....	1	26,27
CHAÎNETTE .....	2	7
.....	3	1,2,8
CHAÎNETTE - TENONS .....	3	2
CHAPEAUX DE BOULONS .....	2	10
CHARNIÈRE DE SIÈGE DE TOILETTE .....	2	17
CHAUFFE - EAU .....	MISC.	2-4
CHIMIQUES .....	10	1,2
CIMENT .....	10	2
CLAPET .....	2	5,6
CLAPET-FLOTTEUR .....	2	9
CLAPET SPHÉRIQUE .....	2	5-7
CLAPET UNIVERSEL .....	2	5,6
CLÉ .....	11	2,4,6,7
COMPOSÉ POUR TUYAU .....	10	4
CONNECTEURS .....	3	5,6
COUDE EN J TUBULAIRE .....	6	2
COUPE - TUBES .....	11	3,4
CRANE RÉPARATION DE ROBINET .....	1	3,4,34-36,45
CRÉPINE .....	1	57,58
.....	3	2
.....	4	4-8
CRÉPINE À PANIER .....	4	4-8
CRÉPINE MOBILE .....	3	7
CRÉPINE-PANIER UNIVERSEL .....	4	4
CRÉPINE POUR LAVABO .....	3	2
.....	4	4,5
CROCHET POUR RIDEAU DE DOUCHE .....	5	3
<b>D</b>		
DÉBOUCHOIR À VENTOUSE .....	11	1
DÉBOUCHOIR DE RENOI .....	11	10,11
DÉCLENCHEUR DE CHASSE .....	2	7
DELTA - RÉPARATION DE ROBINET .....	1	7-9,41-43,45
D'ÉVACUATION POUR DOUCHE .....	5	5
DOUCHE "CONVERTO" .....	5	13-15
DOUCHE - DÉBIT LIMITÉ .....	5	3

# Master Plumber®

## INDEX ALPHABETIQUE

	SECTION	PAGES
DOUCHE PERSONNELLE .....	5	6,13
<b>E</b>		
ÉCROU - À COMPRESSION .....	2	21
.....	3	6
- BEC .....	1	46
- DE JOINT COULISSANT .....	3	3
.....	4	10
- ROBINET .....	3	1
- SOUPAPE À CLAPET .....	2	10,16
ÉCROU DE BLOCAGE - ROBINET .....	4	9
- TOILETTE .....	2	16
ÉCROU ET VIROLES À COMPRESSION .....	2	20,21
.....	3	6,7
ÉLÉMENT .....	MISC.	2
EMCO - RÉPARATION DE ROBINET .....	1	9-12,31,33,34,44
ENSEMBLE DE RETENUE POUR RIDEAU DE DOUCHE .....	5	3
EVENT AUTOMATIQUE DE PLOMBERIE .....	11	6
<b>F</b>		
FIL À SOUDER .....	10	5
FILTRE À CHARPIE .....	5	10
FLASQUE .....	1	53,54,58
.....	2	21
.....	5	2,4
FLOTTEUR .....	2	9
FONTAINE .....	9	6
<b>G</b>		
GALT - RÉPARATION DE ROBINET .....	1	13-15
GARNITURE .....	1	15,19,22,28
.....	6 & 7	1,15
GARNITURE GRAPHITÉE .....	6	1
GLACONS, MACHINE INSTALLATIONS .....	5	7
GOUJON DE MAINTIEN .....	2	9
GOUJON D'URINOIR .....	2	9
GRAISSE .....	10	4
GUIDE - TUYAU D'ÉVIER .....	4	11
- CLAPET SPHÉRIQUE .....	2	3,4
<b>I</b>		
INVERSEUR - BEC DE BAIGNOIRE .....	1	55,56
- DOUCHE .....	1	4,5,9-12,18,22,26-28
.....	5	4,5
- ROBINET .....	1	7
.....	4	11
<b>J</b>		
JAMECO - RÉPARATION DE ROBINET .....	1	16,36,46
JOINT - D'ÉVIER .....	3	1
- TOILETTE .....	2	4,5,10,13,14
JOINT DE CIRE .....	2	10
JOINT DE TROP-PLEIN ET VIDANGE .....	1	56-58
JOINT TORIQUES .....	1	1,8
.....	6 & 7	8-12

## INDEX ALPHABETIQUE

	SECTION	PAGES
<b>L</b>		
LAMES .....	11	7-9
LAVABO - BAGUES POUR BOUCHON .....	3	2
- BOUCHON .....	3	1,9
.....	4	4
.....	5	1,12
- BOUCHON P.O. ....	3	7,8
.....	6 & 7	2
- BRIDES DE MONTAGE .....	3	8
- CADRE EN VINYL .....	3	8
- CLÉ .....	11	2,4-7,10
- CRÉPINE .....	1	57,58
.....	3	2
.....	4	4-8
- CROCHET .....	3	8
- ROSETTES .....	4	9
LEVIER DE CHASE .....	2	1-3
<b>M</b>		
MAIN DE SECURITÉ .....	8	4
MAMELONS DE RÉDUCTION .....	3	11
MANCHONS DE CAOUTCHOUC .....	9	1,2,4,5
MANCHONS DE TUYAUX .....	1	54-56
MANSFIELD - RÉPARATION DE TOILETTE .....	2	2,3,8,11-13
MASTIC .....	10	3
MASTIC DE PLOMBIER .....	10	3
MIXET - RÉPARATION DE ROBINET .....	1	19,29
MOEN - RÉPARATION DE ROBINET .....	1	16,17,30,31,47,50
<b>N</b>		
NÉCESSAIRE D'INSTALLATION DE LAVE-VAISSELE .....	4	13
NÉCESSAIRE DE RÉPARATION DE TOILETTE .....	2	5
NIBCO - RÉPARATION DE ROBINET .....	1	19
<b>O</b>		
OUTILS ET ACCESSOIRES .....	11	1-11
<b>P</b>		
PASTILLE DE POIGNÉE DE ROBINET .....	1	32,34,40,51,52
PASTILLE POUR TROU DE ROBINET .....	4	10
PÂTE À JOINT POUR TUYAU .....	10	3
PATTES DE LAVABO .....	3	8
PEERLESS - RÉPARATION DE ROBINET .....	1	7-9,41-43,45
PIÈCES D'ÉVACUATION - TUBULAIRE EN LAITON .....	3	2-4
.....	6 & 7	1-3
PINCEAU .....	11	3
PINCEAU POUR NETTOYAGE DE CUIVRE .....	11	5
PLAQUE DE GARNITURE .....	1	50
PLAQUE DE VIDANGE ET TROP-PLEIN .....	1	57
POIGNÉE - ANCIEN MODÈLE .....	8	1
POIGNÉE - DE BAIGNOIRE ET DOUCHE .....	1	29-43,51
POIGNÉE - DE ROBINET .....	1	29-43,51
.....	5	6,7,15

# Master Plumber®

## INDEX ALPHABETIQUE

	SECTION	PAGES
POIGNÉE - DE ROBINET POUR PELOUSE	1	43
	5	6,7,16
- UNIVERSELLE POUR ROBINET	1	51,52
POMME DE DOUCHE	4	13
	5	3,4,6,13
PRICE PFISTER - RÉPARATION DE ROBINET	1	20,37,38
PRISE D'EAU MURALE	5	16
	8	4
PRODUIT D'ÉCONOMISE L'EAU	3	2
	4	1,12,13
	5	3-5,13
PULVÉRISATEUR	4	10,11
<b>R</b>		
RACCORD - À COMPRESSION	3	6,9,10,11
- AMMÉNÉE D'EAU	3	5,6
- BARBELE POUR BOYAU	3	11
- BOYAU	5	8,9
- ÉVASEMENT ET À COMPRESSION	3	9-11
- PIPECONX	MISC.	1
- TUYAU	5	8,9
RACCORD EN CAOUTCHOUC POUR LAVE-VAISSELLE	4	3
RACCORD ENCLANCHABLE POUR LAVE-VAISSELLE	4	2,3
RÉPARATION DE LAVABO	3	1-8
RÉPARATION DE ROBINET	1	1-52
RONDELLE - AÉRATEURS	4	1
- ASSORTIMENT	6 & 7	5,13
- BISEAUTÉE BIBB POUR ROBINET	6 & 7	4,5
- BISEAUTÉE POUR SOUPAPE DE CHASSE	2	13
- BISEAUTÉE POUR TIGE DE CLAPET	2	12
- BOYAU	5	6,9
- DE FILTRAGE POUR BOYAU	5	11
- DE SIÈGE DE TOILETTE	2	17
- EN FIBRE	6 & 7	6,7
- ENTRE RÉSERVOIR ET CUVETTE	2	4,5,13,14
- GOUJON DE MAINTIEN	2	13
- JOINT COULISSANT	4	8,9
- JOINT DE LIÈGE	6 & 7	5
- JOINT DE PLANCHER DE TOILETTE	2	10
- JOINT DE TROP-PLEIN ET VIDANGE	1	57,58
- NÉCESSAIRE	6 & 7	13,14
- PLATE BIBB POUR ROBINET	6 & 7	4,5,11
- TIGE D'ÉVACUATION	4	8,9
- TUYAU	5	6,9,11
ROULEAU PAPIER HYGIÉNIQUE	2	18
RUBAN POUR FILETAGE DE TUYAU	6 & 7	1
<b>S</b>		
SIÈGE POUR ROBINET - AMERICAN STANDARD	1	1
- BELANGER	1	6
- CRANE	1	4
- CUTHBERT	1	6
SIÈGE POUR ROBINET - DELTA	1	7,8
- EMCO	1	11

## INDEX ALPHABETIQUE

	SECTION	PAGES
SIÈGE POUR ROBINET - GALT	1	14
- JAMECO	1	16
- MUELLER	1	19
- NÉCESSAIRE	6 & 7	12
- PEERLESS	1	7,8
- STERLING	1	22
- SYMMONS	1	23
- VALLEY	1	25
- WALLACEBURG	1	28
- WALTEC	1	27
SINCLAIRE - RÉPARATION DE ROBINET	1	21
SIPHON EN P	6 & 7	1,2
SOUDER	10	5
SOUPAPE - À CLAPET	2	10-13
- D'ARRÊT	2	19,20,22
	5	15
	8	3
- DE CHASSE	2	8
- DE DÉRIVATION	5	7
- D'HUMIDIFICATEUR	5	7
- T & S	4	1,13
- TEES	5	8
- TEMPERATOR	5	13
SOUPAPE À CLAPET - ÉCROU RACCORD	2	10,16
- CONTRE-ÉCROU	2	16
- NÉCESSAIRE DE RÉPARATION	2	14-16
- QUEUE	2	16
STERLING - RÉPARATION DE ROBINET	1	21,22,39,43,46
SUPPORT DE TRINGLE DE DOUCHE	5	4
SYSTÈME UNIVERSEL DE BEC	1	46
<b>T</b>		
TÊTE DE DOUCHETTE ROBINET	1	49
TECK	9	1,2
THERMOSTAT	MISC.	2,3
TIGE	1	1-28
TIGE D'ÉVACUATION À FLASQUE	4	10,11
TIGE D'ÉVACUATION POUR LAVE-VAISSELLE	4	4,13
TIGE DE FLOTTEUR	2	18
TOILE ABRASIVE	10	5
TOILETTE - BOULONS	2	4,5
- GOUJON	2	9
- JOINT	2	10
- JOINT DE CIRE	2	10
- JOINT DE PLANCHER	2	21,22
- NÉCESSAIRE DE RACCORDEMENT RÉSERVOIR	2	4,5
- VIS	2	4
TOTO - RÉPARATION DE TOILETTE	2	5,12
TRESSE CONNECTEUR - POUR ROBINET	3	5
- POUR TOILETTE	2	19
TRINGLE DE RELEVAGE	2	18
TROP-PLEIN DE TUBE POUR TOILETTE	2	3
TROP-PLEIN ET RENVOI DE BAIGNOIRE	8	2
	MISC.	1,2



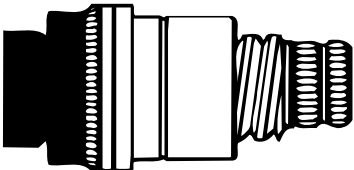

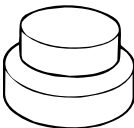

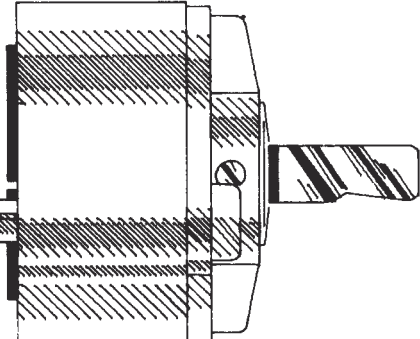
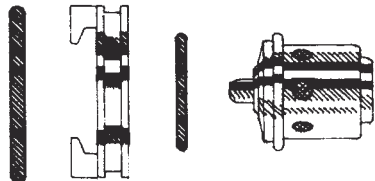

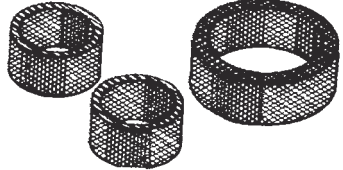
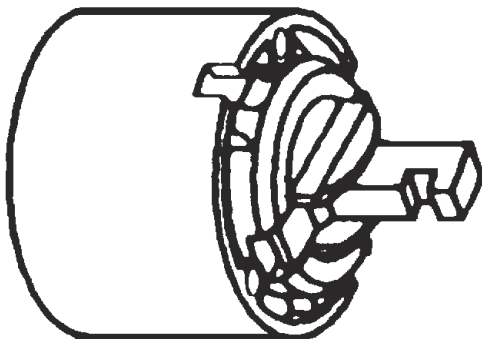
# Master Plumber®

## INDEX ALPHABETIQUE

	SECTION	PAGES
TROP-PLEIN - BAIGNOIRE - PLAQUES	.1	57
- RONDELLES	.1	57,58
TROUSSE BOÎTE	.6 & 7	18
TUBE D'AMENÉE D'EAU - LAVABO (D'ÉVIER)	.3	4,5,7
- TOILETTE	.2	18,19,21
TUBE DE RALLONGE	.3	2-4
TUBE DE REMPLISSAGE DE TOILETTE	.2	14,16
TUBE EN PEX - LAVABO (D'ÉVIER)	.3	7
- TOILETTE	.2	21
TUBULAIRE EN LAITON	.3	2-4
	.6 & 7	1-3
TUYAU DE LAVEUSE	.5	10,11
TUYAU DE PULVÉRISATEUR	.4	10,11
TUYAU POUR DOUCHE	.5	5
TUYAU POUR ROBINET	.1	45
TUYAU, T & S BRASS	.4	13
<b>U</b>		
URINOIRE, PIÈCES	.9	1-5
<b>V</b>		
VALLEY - RÉPARATION DE ROBINET	.1	25,32
VALVE DE CONTRÔLE D'EAU	.2	10-13
VENTOUSE	.11	1
VERNIS	.10	6
VIDANGE ET TROP-PLEIN	.8	2
	.MISC.	1,2
VIS - BIBB	.6 & 7	15
- POIGNÉE DE ROBINET	.1	33-35,41,42
- TOILETTE	.2	4
<b>W</b>		
WALLACEBURG - RÉPARATION DE ROBINET	.1	27,28
WALTEC - RÉPARATION DE ROBINET	.1	26,27,38-41

## INDEX ALPHABETIQUE

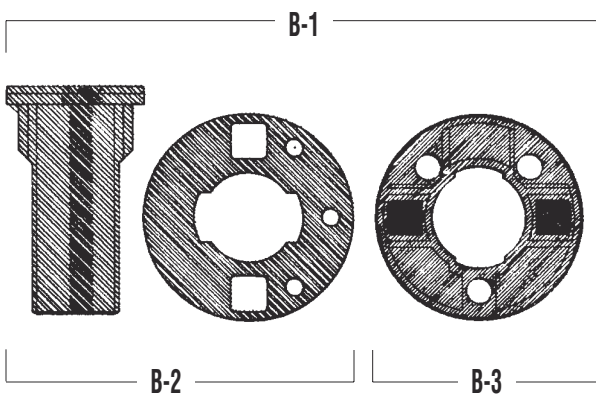
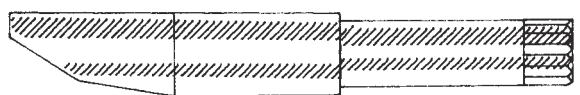
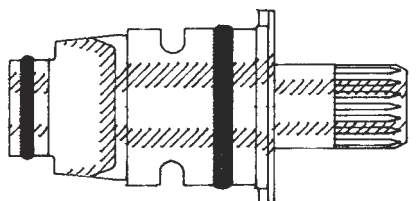
	SECTION	PAGES
--	---------	-------

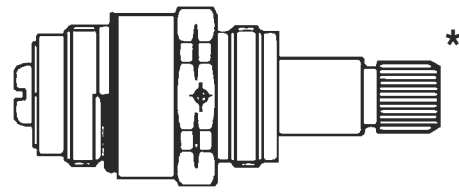
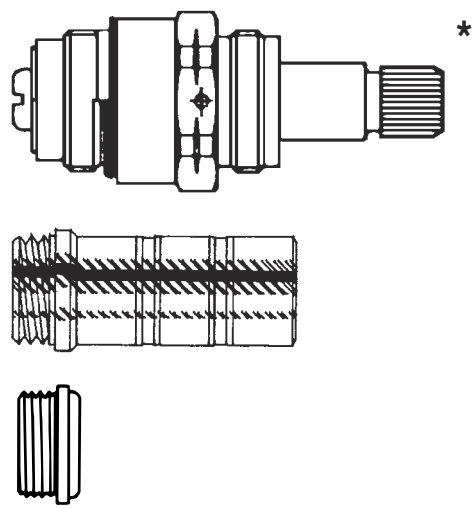
ULN	DESCRIPTION	AMERICAN STANDARD	AMERICAN STANDARD	ULN
AS-1 QAS-1	 *	American Standard Aquaseal hot cartridge G-72950-017	American Standard cartouche chaud Aquaseal G-72950-017	
AS-9 QAS-9	American Standard Aquaseal cold cartridge	American Standard cartouche froid Aquaseal		
AS-1A QAS-1A		Bonnet nut for use with Aquaseal cartridge 25-4200	Écrou-capuchon pour utilisation avec cartouche Aquaseal 25-4200	
AS-2 QAS-2		Diaphragm for Aquaseal cartridge G-72940-07	Diaphragme pour cartouche Aquaseal G-72940-07	
AS-3 QAS-3	 *	Aquaseal faucet seat 7/16" - 24 TPI (2 per pk) Q-00862-14	Siège de robinet Aquaseal 7/16 po - 24 TPI (2 par paquet) Q-00862-14	
QAS-3K	Same as above Non O.E.M.	Comme ci-dessus N'est pas le F.É.O.		
714	Pack of 20 QAS-3K	Paquet de 20 QAS-3K		
AS-4		Aquarian II cartridge O.E.M. Q-57864-07	Cartouche Aquarian II F.É.O. Q-57864-07	
				
			Aquarian II diverter and retainer set for deck faucet O.E.M. G-57585-07	AS-5
			Aquarian II inverseur et garniture pour robinet de comptoir F.É.O. G-57585-07	
				
			Aquarian II spout "O" ring G-37962-07	AS-6 QAS-6
			Joint torique de bec Aquarian II G-37962-07	
			5 per pk	732B
			5 par paquet	
				
			Aquarian II cartridge seal set O.E.M. G-57583-07	AS-7
			Jeu de joint de cartouche Aquarian II F.É.O. G-57583-07	
				
			American Standard new style Ceramix cartridge O.E.M. Z023529-007	AS-8 QAS-8
			Nouveau modèle American Standard Ceramix cartouche F.É.O. Z023529-007	

# Master Plumber®

\* ACTUAL SIZE DRAWING  
\* LES DIMENSIONS RÉELLES

## SECTION 1

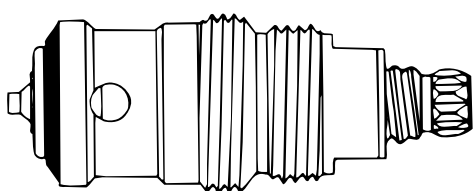


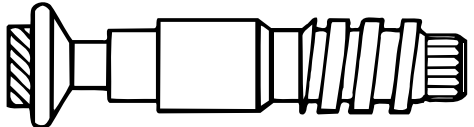


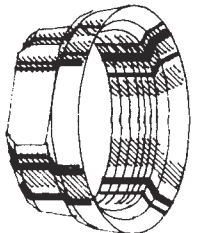
ULN	DESCRIPTION	BRADLEY
B-1 QB-1	 <p>Bradtrol cartridge for Bradley single control faucets. Includes sleeve kit Also used on some Kohler and Cole faucets. <b>O.E.M.</b> 300-760</p>	<p>Cartouche Bradtrol pour robinet Bradley à commande unique. Comprend manchon Aussi utilisé sur certains robinets Kohler et Cole. <b>F.É.O.</b> 300-760</p>
B-2	<p>Sleeve kit for Bradtrol cartridge <b>O.E.M.</b> 300-949</p>	<p>Nécessaire de manchon pour cartouche Bradtrol <b>F.É.O.</b> 300-949</p>
B-3	<p>Cartridge only <b>O.E.M.</b> 300-601</p>	<p>Cartouche seulement <b>F.É.O.</b> 300-601</p>
B-4	 <p>Cam only <b>O.E.M.</b> 300-1036</p>	<p>Cam seulement <b>F.É.O.</b> 300-1036</p>
B-5	 <p>R.H. (hot) Posi-Pak cartridge for Bradley two handle faucets except Aphrodite, also for some Sears faucets <b>O.E.M.</b> 02057</p>	<p>Cartouche droite (chaud) Posi-Pak pour robinets Bradley à deux poignées sauf modèles Aphrodite, et certains robinets Sears <b>F.É.O.</b> 02057</p>
B-6	<p>L.H. (cold) Posi-Pak cartridge for Bradley two handle faucets except Aphrodite, also for some Sears faucets <b>O.E.M.</b> 02058</p>	<p>Cartouche gauche (froid) Posi-Pak pour robinets Bradley à deux poignées sauf modèles Aphrodite, et certains robinets Sears <b>F.É.O.</b> 02058</p>

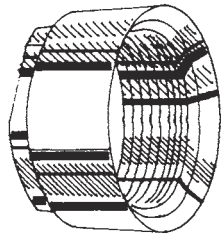
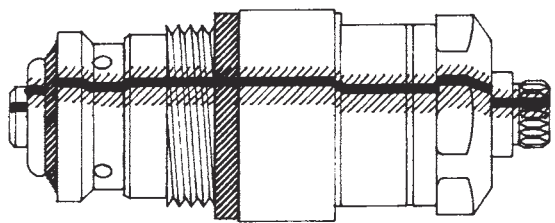

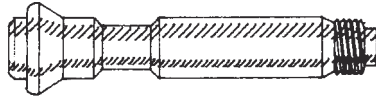
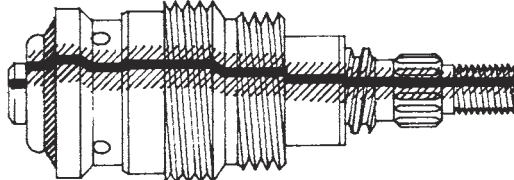
CAMBRIDGE BRASS	ULN
 <p>Cambridge Brass L.H. C.P. brass "Tuf-Teck" cartridge <b>O.E.M.</b> 77261-1</p>	<p>Cartouche gauche pour Cambridge Brass "Tuf-Teck" en laiton chromée <b>F.É.O.</b> 77261-1</p>
<p>Cambridge Brass R.H. C.P. brass "Tuf-Teck" cartridge <b>O.E.M.</b> 77260-1</p>	<p>Cartouche droite pour Cambridge Brass "Tuf-Teck" en laiton chromée <b>F.É.O.</b> 77260-1</p>
 <p>Cambridge Brass L.H. C.P. brass "Tuf-Teck" cartridge with faucet and tub &amp; shower seats <b>O.E.M.</b> 060061A</p>	<p>Cartouche gauche pour Cambridge Brass "Tuf-Teck" en laiton chromée avec sièges pour robinet et baignoire et douche <b>F.É.O.</b> 060061A</p>
<p>Cambridge Brass R.H. C.P. brass "Tuf-Teck" cartridge with faucet and tub &amp; shower seats <b>O.E.M.</b> 060060A</p>	<p>Cartouche droite pour Cambridge Brass "Tuf-Teck" en laiton chromée avec sièges pour robinet et baignoire et douche <b>F.É.O.</b> 060060A</p>

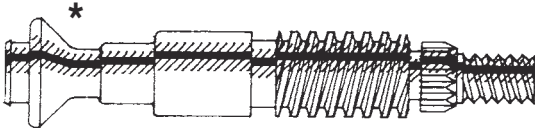
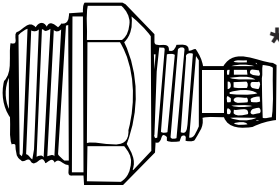



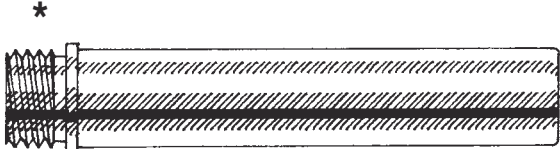

# Master Plumber®

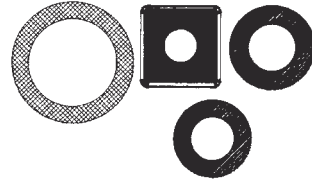

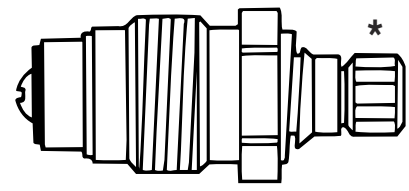
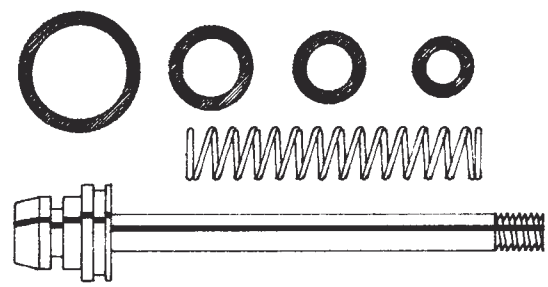

\* ACTUAL SIZE DRAWING  
\* LES DIMENSIONS RÉELLES

## SECTION 1

ULN	DESCRIPTION	CRANE
CR-1 QCR-1		*
	L.H. (hot) control unit for Crane Dialese - fits all modern Crane faucets O.E.M. 354001/039038	Commande gauche (chaud) pour modèles Crane Dialese - s'adapte à tous les robinets modernes Crane F.É.O. 354001/039038
CR-1K QCR-1K	Same as above Non O.E.M.	Comme ci-dessus N'est pas le F.É.O. 
CR-2 QCR-2	R.H. (cold) control unit for Crane Dialese - fits all modern Crane faucets O.E.M. 354002/039037	Commande droite (froid) pour modèles Crane Dialese - s'adapte à tous les robinets modernes Crane F.É.O. 354002/039037
CR-2K QCR-2K	Same as above Non O.E.M.	Comme ci-dessus N'est pas le F.É.O. 
CR-3 QCR-3		*
	L.H. (hot) Dialese stem only O.E.M. 300107/039030	Tige Dialese gauche (chaud) seulement F.É.O. 300107/039030
CR-3K QCR-3K	Same as above Non O.E.M.	Comme ci-dessus N'est pas le F.É.O. 
CR-4 QCR-4	R.H. (cold) Dialese stem only O.E.M. 300108/039029	Tige Dialese droite (froid) seulement F.É.O. 300108/039029
CR-4K QCR-4K	Same as above Non O.E.M.	Comme ci-dessus N'est pas le F.É.O. 
CR-5 QCR-5		
	C.P. low locknut to change Crane Dialese to Simplex O.E.M. 300109/039028	Écrou du blocage surbaissé Crane chromé pour transformer modèle Crane Dialese en modèle Simplex F.É.O. 300109/039028

CRANE	ULN
	
Large rough brass locknut O.E.M. 300110	Gros écrou de laiton dégrossi F.É.O. 300110
CR-6	
	
Magiclose hot and cold self-closing cartridge O.E.M. 354020/039051	Cartouche Magiclose chaude et froide à autofermeture F.É.O. 354020/039051
CR-7 QCR-7	
Same as above Non O.E.M.	Comme ci-dessus N'est pas le F.É.O. 
QCR-7K	
	*
Magiclose hot and cold self-closing stem only O.E.M. 300579/039025	Tige seulement Magiclose chaude et froide à autofermeture F.É.O. 300579/039025
CR-8	
	
L.H. (hot) hospital cartridge O.E.M. 354013/039064	Cartouche gauche (chaud) pour hôpital F.É.O. 354013/039064
CR-9 QCR-9	
R.H. (cold) hospital cartridge O.E.M. 354014/039065	Cartouche droite (froid) pour hôpital F.É.O. 354014/039065
CR-10 QCR-10	

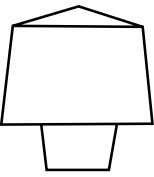
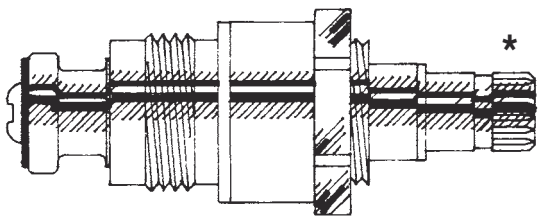
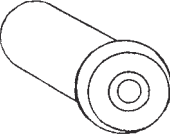
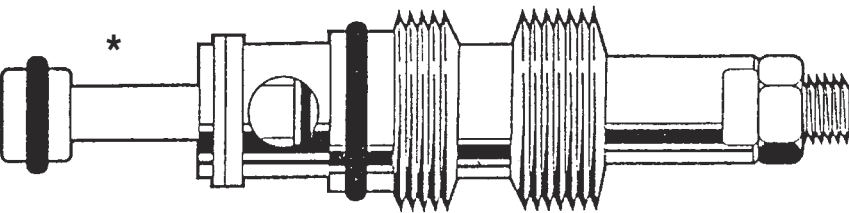
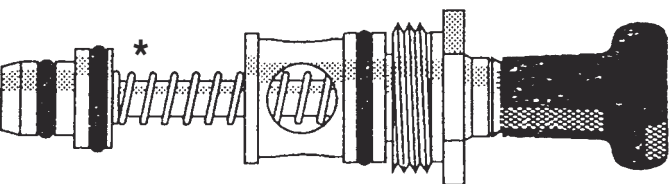
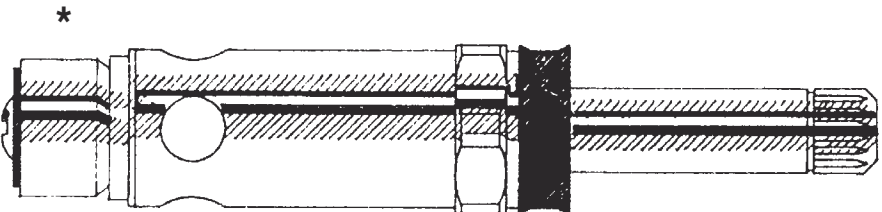
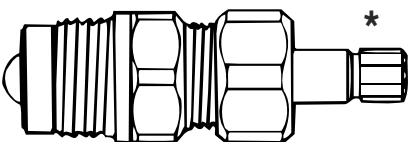
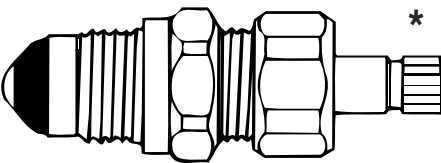
ULN	DESCRIPTION	CRANE
CR-11 QCR-11	 L.H. (hot) stem only for hospital cartridge O.E.M. 301141/039055	Tige seulement gauche (chaud) pour cartouche pour hôpital F.É.O. 301141/039055
CR-12 QCR-12	R.H. (cold) stem only for hospital cartridge O.E.M. 301142/039056	Tige seulement droite (froid) pour cartouche pour hôpital F.É.O. 301142/039056
CR-13 QCR-13	 Cameo cartridge O.E.M. 355167/039040	Cartouche Cameo F.É.O. 355167/039040
CR-13K QCR-13K	Same as above Non O.E.M.	Comme ci-dessus N'est pas le F.É.O. 
CR-14 QCR-14	 Brass seats for Cameo faucets size 9/16" - 18 TPI (2 per pk) O.E.M. 301705	Siège de laiton pour robinets Cameo dimensions 9/16 po - 18 TPI (2 par paquet) F.É.O. 301705
CR-14K QCR-14K	Same as above Non O.E.M.	Comme ci-dessus N'est pas le F.É.O. 
714A	Pack of 20 QCR-14K	Paquet de 20 QCR-14K
CR-15 QCR-15	 Extended seat for Cameo A-205 supply fitting (2 per pk) 301670	Siège prolongé pour raccord d'arrivée Cameo A-205 (2 par paquet) 301670 

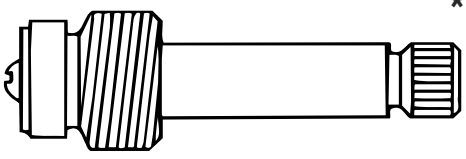
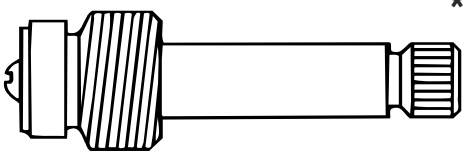
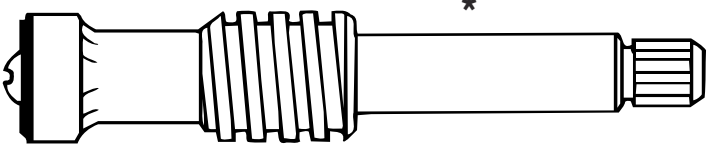
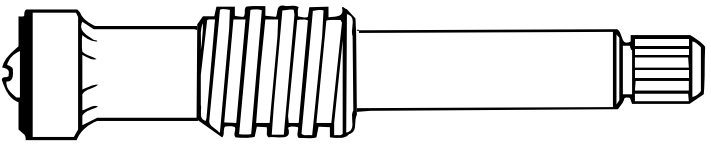


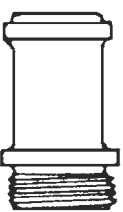
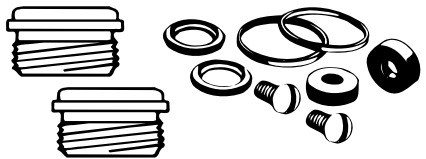
CRANE	ULN
	CR-16
Crane Dialese cartridge repair kit contains 1 each of seat washer "O" ring, cork gasket, and handle adapter. For individual packages see section 7. C7060	Nécessaire de réparation de cartouche Crane Dialese. Contient un de chaque: rondelle siège, joint torique, joint de liège et adaptateur de poignée. Pour emballages individuels voir la section 7. C7060
	QCR-17
Crane cartridge for bubblers O.E.M. 355174/039052	Cartouche pour Crane bec F.É.O. 355174/039052
<b>CUTHBERT</b>	
	CU-1 QCU-1
Cuthbert cartridge assembly for all new style faucets (fits all models both hot and cold) Fits Belanger C11	Cartouche Cuthbert pour tous les nouveaux modèles de robinets (s'adapte aux modèles chaude et froid) Pour Belanger C11
	CU-2
Repair kit for Cuthbert diverter assembly 1268-41 for New Era and Nova facemount tub & shower models - contain stem, spring and 4 "O" rings DARC	Nécessaire de réparation pour inverseur Cuthbert 1268-41 pour modèle de baignoire et douche New Era et Nova à montage de surface - contient tige, ressort et quatre joints toriques DARC 

# Master Plumber®

\* ACTUAL SIZE DRAWING  
\* LES DIMENSIONS RÉELLES

## SECTION 1

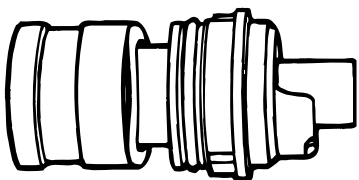
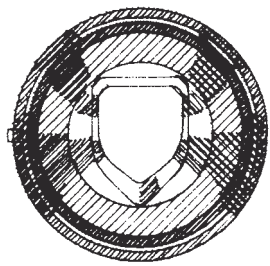
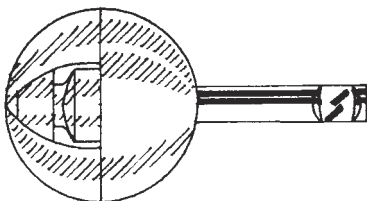
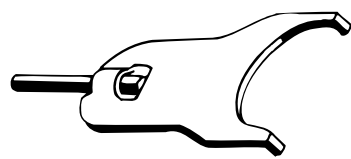
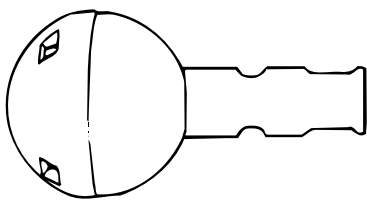
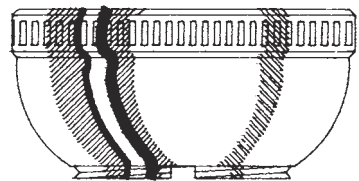
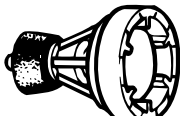
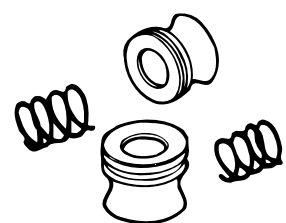


ULN	DESCRIPTION	CUTHBERT	CUTHBERT	ULN
CU-2A QCU-2A		Cuthbert diverter knob Non O.E.M. 1268-5  Bouton-inverseur Cuthbert N'est pas le F.É.O. 1268-5		
QCU-2B		Cuthbert diverter knob Non O.E.M. 3360-5  Bouton-inverseur Cuthbert N'est pas le F.É.O. 3360-5	Cuthbert cartridge assembly for old style tub & showers (fits hot and cold) Non O.E.M. MIV	CU-3 QCU-3
CU-2BK QCU-2BK		Cuthbert diverter Non O.E.M. 3360-7A  Inverseur Cuthbert N'est pas le F.É.O. 3360-7A		
CU-2K QCU-2K		Cuthbert diverter Non O.E.M. 1268-41	Inverseur Cuthbert N'est pas le F.É.O. 1268-41	
QCU-2KL		Same as above with large end	Comme ci-dessus avec grande bout	
CU-4 QCU-4		Cuthbert diverter assembly with bonnet for tub & showers (built-in models). Fits Belanger Non O.E.M. 1960-5A  Inverseur Cuthbert avec écrou- capuchon pour baignoire et douche (modèle intégré). Pour Belanger N'est pas le F.É.O. 1960-5A		
CU-5 QCU-5		Cartridge assembly to fit Cuthbert old style 4" centresets, single basin faucets, and facemount tub & showers (fits hot and cold) MII	Cartouche pour anciens modèles Cuthbert à 4 po d'entr'axe, pour robinet unique de lavabo et de baignoire et douche à montage de surface (s'adapte aux modèles chaud et froid) MII	
CU-5AK QCU-5AK		Cartridge assembly to fit Cuthbert old style 4" centresets, single basin faucets, and facemount tub & showers (fits hot and cold) MIII	Cartouche pour anciens modèles Cuthbert à 4 po d'entr'axe, pour robinet unique de lavabo et de baignoire et douche à montage de surface (s'adapte aux modèles chaud et froid) MIII	

ULN	DESCRIPTION	CUTHBERT
CU-6 QCU-6	 *	Cold faucet stem to fit Cuthbert old style 8" centreset deck faucets 135
CU-7 QCU-7	 *	Hot faucet stem to fit Cuthbert old style 8" centreset deck faucets 134
CU-8 QCU-8	 *	Hot stem to fit Cuthbert old style concealed 8" centreset kitchen deck faucets and 12" centreset combination faucets 136
CU-9 QCU-9	 *	Cold stem to fit Cuthbert old style concealed 8" centreset kitchen deck faucets and 12" centreset combination faucets 137
CU-10 QCU-10	 * Cuthbert brass renewable faucet seat - fits all new models and most old style tub & showers lavatory combinations and deck faucets size 9/16" - 24 TPI (2 per pk) Fits Belanger 0057A	Siège interchangeable en laiton pour robinet Cuthbert - s'adapte à tous les nouveaux modèles et la plupart des anciens modèles de baignoire et douche, combinaison de lavabo et robinets de comptoir dimensions 9/16 po - 24 TPI (2 par paquet) Pour Belanger 0057A
707	Pack of 20 QCU-10	Paquet de 20 QCU-10
CU-11 QCU-11	 * Cuthbert brass renewable faucet seat - fits old style 4" centresets, single lavatory faucets and side handle sink fittings size 1/2" - 20 TPI (2 per pk) 0054	Siège interchangeable en laiton pour robinet Cuthbert - s'adapte aux anciens modèle à 4 po d'entr'axe, aux modèles uniques pour lavabo et évier à poignées latérales dimensions 1/2 po - 20 TPI (2 par paquet) 0054
706	Pack of 20 QCU-11	Paquet de 20 QCU-11
CU-12 QCU-12	 * Cuthbert brass long renewable seat for all Nova tub & shower models 1960-74 Fits Belanger size 9/16" - 24 TPI (2 per pk)	Siège interchangeable long en laiton Cuthbert pour tous les modèles de baignoire et douche Nova 1960-74 Pour Belanger dimensions 9/16 po - 24 TPI (2 par paquet)
CU-13	 Repair kit for Cuthbert CII cartridge - contains 2 seats, 2 washers, 2 "O" rings, 2 nylon gaskets, 2 screws	Nécessaire de réparation pour cartouche Cuthbert CII - contient 2 sièges, 2 rondelles, 2 joints toriques, 2 joints en nylon, 2 vis

# Master Plumber®

\* ACTUAL SIZE DRAWING  
\* LES DIMENSIONS RÉELLES

## SECTION 1

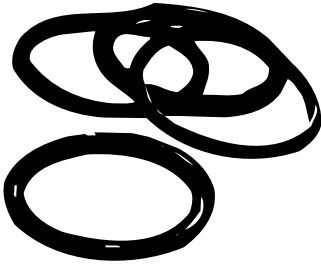

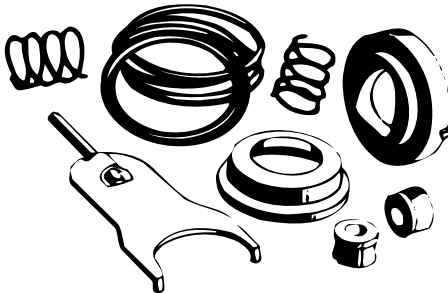
ULN	DESCRIPTION	DELTA	DELTA	ULN
D-1 QD-1	 Delta/Delex cartridge for two handle faucets O.E.M. RP1740	Cartouche Delex/Delta pour robinet à 2 poignées F.E.O. RP1740	 Delta cam assembly O.E.M. RP61	Ensemble de came Delta F.E.O. RP61 D-6
D-2A QD-2A	 Delta stainless steel ball O.E.M. RP70	Boule en acier inoxydable pour Delta F.E.O. RP70	 Delta wrench O.E.M. RP1974	Clé Delta F.E.O. RP1974 D-7 QD-7
D-4A QD-4A	 Delta stainless steel ball (Peerless) O.E.M. RP212	Boule en acier inoxydable pour Delta (Peerless) F.E.O. RP212	 50 Delta cap assembly (includes 250 adjusting ring) O.E.M. RP50	Ensemble de capuchon Delta 50 (comprend bague de réglage 250) F.E.O. RP50 D-8 QD-8
D-5 QD-5	 Delta diverter assembly for hose and spray O.E.M. RP320	Ensemble d'inverseur Delta pour tuyau et pulvérisateur F.E.O. RP320	 Seat and spring assembly for Delta faucets (4 pcs. per pk) O.E.M. RP4993	Siège et ressort pour robinet Delta (4 pièces par paquet) F.E.O. RP4993 D-9 QD-9
			 Delta spring O.E.M. DF3427	Ressort pour robinet Delta F.E.O. DF3427 QD-9A
			 Delta seat O.E.M. DF1806	Siège pour robinet Delta F.E.O. DF1806 QD-9B

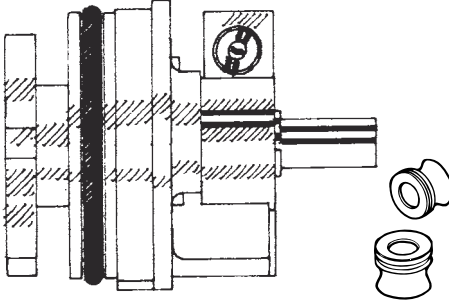
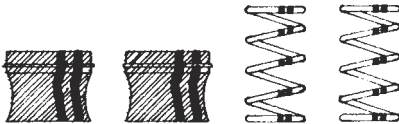
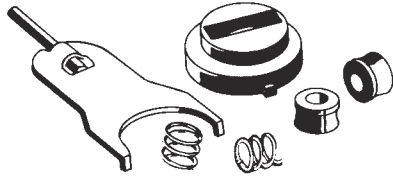



# Master Plumber®

\* ACTUAL SIZE DRAWING  
\* LES DIMENSIONS RÉELLES

## SECTION 1


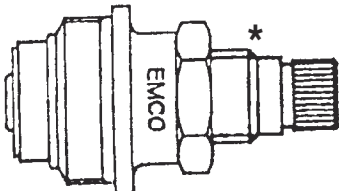
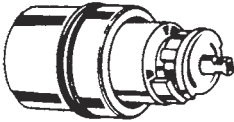

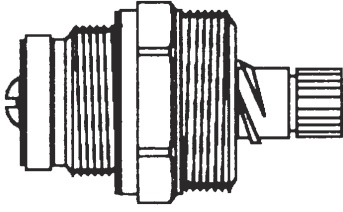
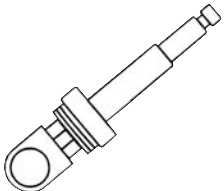
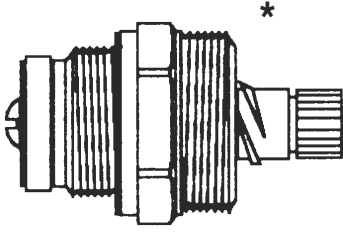
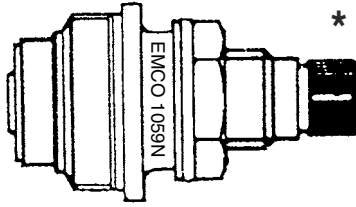
ULN	DESCRIPTION	DELTA
D-10 QD-10		Delta 4 pc. "O" ring kit RP25
		Nécessaire de 4 joints toriques Delta RP25
D-11 QD-11		Delex "O" ring repair kit RP2055
		Nécessaire de réparation de joints toriques Delex RP2055
QD-11A	"O" ring fits Delta 7/8" x 1-1/8" x 1/8"	Nécessaire de réparation de joints pour Delta 7/8 po x 1-1/8 po x 1/8 po
QD-11B	"O" ring fits Delta 15/16" x 1-1/8" x 3/32"	Nécessaire de réparation de joints pour Delta 15/16 po x 1-1/8 po x 3/32 po
D-12 QD-12		Complete repair kit for all Delta/Peerless single lever faucets O.E.M. RP3614
		Nécessaire de réparation complet pour tous robinets Delta/Peerless à commande unique F.É.O. RP3614

DELTA	ULN
	D-13
Delex repair kit for Scald-Guard - contains 2 seats and 1 stem unit O.E.M. RP1991	Nécessaire de réparation Delex pour dispositifs de sécurité "Scald-Guard" - contient 2 sièges et 1 tige F.É.O. RP1991
	D-14
Delta seat and spring assembly for old style Delta faucets prior to 1970 (4 pcs. per pk) Non O.E.M. 134A	Ressorts et sièges Delta pour anciens modèles de robinets Delta avant 1970 (4 par paquet) N'est pas le F.É.O. 134A
Delta seats - old/long Non O.E.M.	Sièges pour Delta - anciens N'est pas le F.É.O.
QD-14AK	
Delta springs - old/long Non O.E.M.	Ressorts pour Delta - anciens N'est pas le F.É.O.
QD14-BK	
	D-15 QD-15
Repair kit for Peerless single lever faucets O.E.M. RP3616	Nécessaire de réparation pour robinet Peerless à commande unique F.É.O. RP3616
	D-16 QD-16
Peerless cam assembly O.E.M. RP188	Ensemble came de Peerless F.É.O. RP188

# Master Plumber®

\* ACTUAL SIZE DRAWING  
\* LES DIMENSIONS RÉELLES

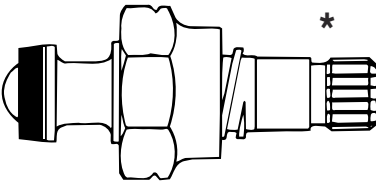

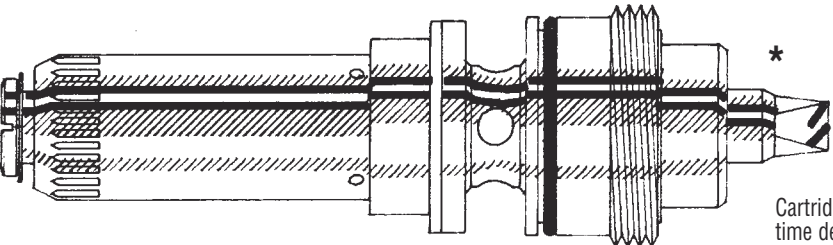
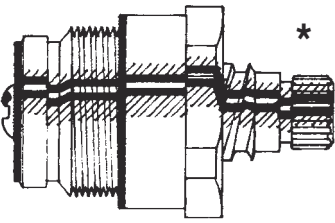
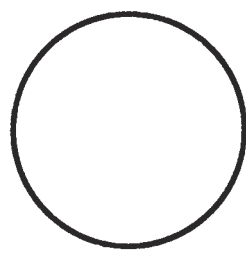
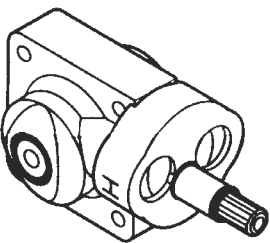
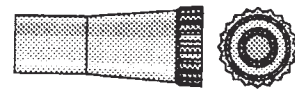
## SECTION 1

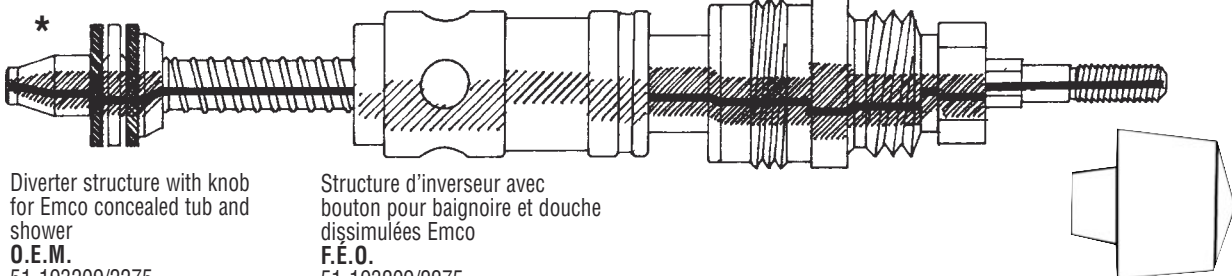


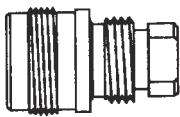

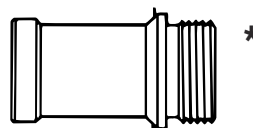

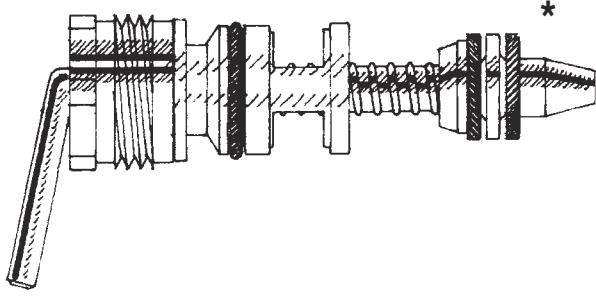
ULN	DESCRIPTION	DELTA	EMCO	ULN		
D-20 QD-20		Delta tub & shower diverter Non O.E.M. RP2650	Baignoire et douche d'inverseur pour Delta N'est pas le F.É.O. RP2650	 Emco cartridge fits hot or cold O.E.M. 1057	Cartouche Emco pour chaud ou froid F.É.O. 1057	E-1 QE-1
D-21 QD-21		Delta tub & shower cartridge O.E.M. RP19804	Baignoire et douche cartouche pour Delta F.É.O. RP19804	Same as above Non O.E.M. Emco approved	Comme ci-dessus N'est pas le F.É.O. Homologué Emco	E-1K QE-1K
D-22 QD-22		Delta balancing spool for tub and shower O.E.M. RP574	Baignoire et douche bobine équilibre pour Delta F.É.O. RP574	 Emco heavy duty R.H. cartridge for use with blade handles Non O.E.M. 1556	Cartouche droite extra robuste pour robinet d'entr'axes N'est pas le F.É.O. 1556	E-2A QE-2A
D-23 QD-23		Delta diverter stem, push-button-chrome stem/brass nut O.E.M. RP5649	Tige d'inverseur pour Delta, bouton-poussoir, tige chromée/ecrou en laiton F.É.O. RP5649	 Emco heavy duty L.H. cartridge for use with blade handles Non O.E.M. 1557	Cartouche gauche extra robuste pour robinet d'entr'axes N'est pas le F.É.O. 1557	E-3A QE-3A
			 Emco R.H. cartridge O.E.M. 1059N	Cartouche droite Emco F.É.O. 1059N	E-3B QE-3B	E-3C QE-3C

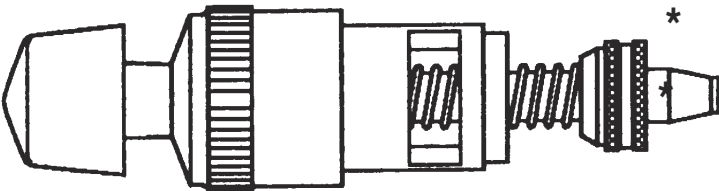
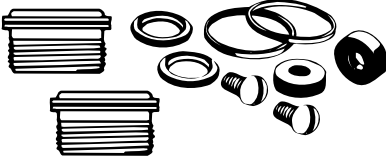
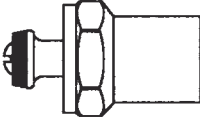
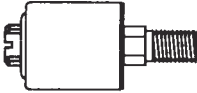
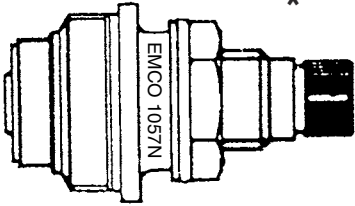
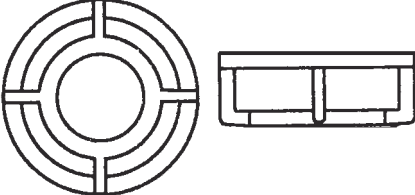

# Master Plumber®

\* ACTUAL SIZE DRAWING  
\* LES DIMENSIONS RÉELLES

## SECTION 1

ULN	DESCRIPTION	EMCO	EMCO	ULN
E-4 QE-4	 <p>Cartridge for 4093 Emco laundry faucet Fits hot or cold O.E.M. 54-195223/4157</p>	<p>Cartouche pour robinet de buanderie Emco 4093 chaud ou froid F.É.O. 54-195223/4157</p>	 <p>Emco bonnet nut O.E.M. 54-196354</p> <p>Écrou-capuchon pour Emco F.É.O. 54-196354</p>	QE-4A
E-7 QE-7		<p>Cartridge for Emco time delay faucet Non O.E.M. 1777</p>	<p>Cartouche pour robinet minuté Emco N'est pas le F.É.O. 1777</p>	
E-8 QE-8	 <p>R.H. institutional cartridge for use with blade handles can also be used to convert to heavy duty any Emco compression fitting having renewable seats Non O.E.M. 1456</p>	<p>Cartouche droite pour institutions, pour poignées-lames, peut aussi être utilisé pour transformer tout raccord Emco à compression à siège interchangeable N'est pas le F.É.O. 1456</p>	 <p>Emco "O" ring O.E.M. 51-197273</p>	ULN
E-9 QE-9	<p>L.H. institutional cartridge for use with blade handles can also be used to convert to heavy duty any Emco compression fitting having renewable seats Non O.E.M. 1457</p>	<p>Cartouche gauche pour institutions, pour poignées-lames, peut aussi être utilisé pour transformer tout raccord Emco à compression à siège interchangeable N'est pas le F.É.O. 1457</p>	<p>Joint torique pour Emco F.É.O. 51-197273</p>	QE-10B
E-10AA QE-10AA	 <p>Emco Equitemp pressure balanced cartridge with cover "O" ring QE-10B (also for Danfoss, Waltec, Delta) O.E.M. 3103/51-197269</p> <p>Cartouche Emco Equitemp à pression équilibrée avec joint torique de couvercle QE-10B (aussi pour Danfoss, Waltec, Delta) F.É.O. 3103/51-197269</p>	 <p>Emco plastic stem extension O.E.M. 51-197044</p> <p>La tige d'extension en plastique Emco F.É.O. 51-197044</p>	QE-10C	

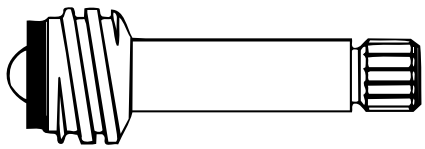
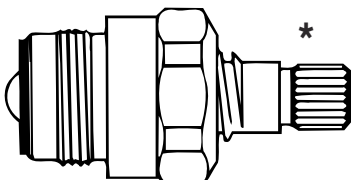
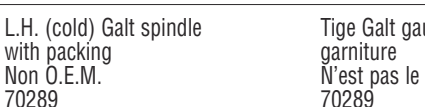

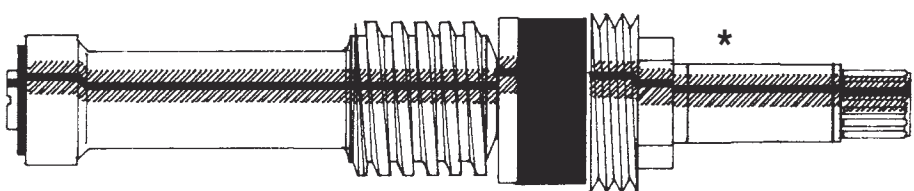
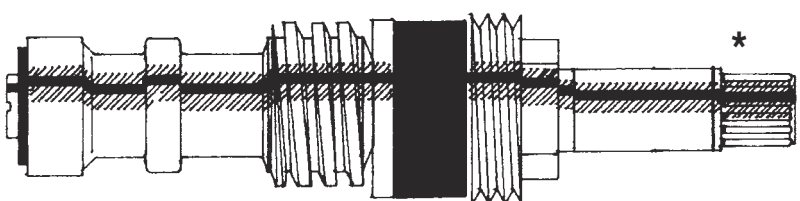
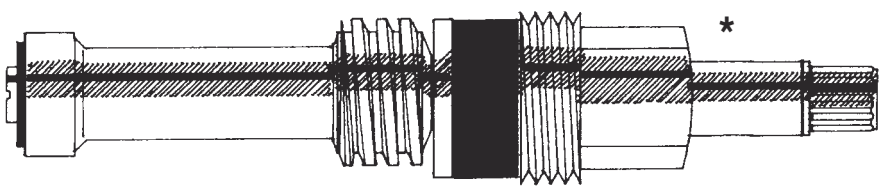
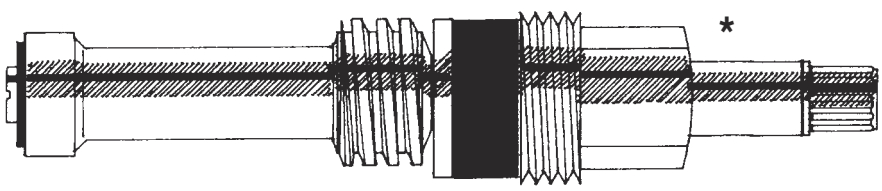
ULN	DESCRIPTION	EMCO
<p>E-11 QE-11</p>	 <p>           *            Diverter structure with knob for Emco concealed tub and shower  <b>O.E.M.</b>            51-193209/2275            Structure d'inverseur avec bouton pour baignoire et douche dissimulées Emco  <b>F.É.O.</b>            51-193209/2275         </p>	
<p>QE-11A</p>	 <p>           Emco spring for ULN E-11  <b>O.E.M.</b>            51-192847            Ressorts pour Emco ULN E-11  <b>F.É.O.</b>            51-192847         </p>	 <p>           Brass renewable seats for Emco faucets size 9/16" - 27 TPI (2 per pk)  <b>O.E.M.</b>            51-137169            Sièges interchangeable en laiton pour robinet Emco dimensions 9/16 po - 27 TPI (2 par paquet)  <b>F.É.O.</b>            51-137169         </p>
<p>QE-11B</p>	 <p>           Emco diverter bonnet for ULN E-11  <b>O.E.M.</b>            51-195842            Capuchon inverseur pour Emco ULN E-11  <b>F.É.O.</b>            51-195842         </p>	<p>           Same as above            Non O.E.M.         </p> <p>           Pack of 20            QE-13         </p> <p>           Sièges interchangeables en laiton pour robinet Emco dimensions 9/16 po - 27 TPI (2 par paquet)  <b>F.É.O.</b>            51-137169            Comme ci dessus            N'est pas le F.É.O.         </p> <p>           Paquet de 20            QE-13         </p>
<p>QE-11C</p>	 <p>           Emco diverter sleeve for ULN E-11  <b>O.E.M.</b>            51-195985            Manchon inverseur pour Emco ULN E-11  <b>F.É.O.</b>            51-195985         </p>	 <p>           Brass renewable seats for Emco tub and showers size 9/16" - 27 TPI (2 per pk)  <b>O.E.M.</b>            51-137719            Sièges interchangeables en laiton pour baignoire et douche Emco dimensions 9/16 po - 27 TPI (2 par paquet)  <b>F.É.O.</b>            51-137719         </p>
<p>QE-11D</p>	 <p>           O-Ring for QE-11 prior to 1975.            Joint torique pour QE-11 avant 1975.         </p>	<p>           Same as above            Non O.E.M.         </p> <p>           Pack of 10            QE-14         </p> <p>           Comme ci-dessus            N'est pas le F.É.O.         </p> <p>           Paquet de 10            QE-14         </p>
<p>E-12 QE-12</p>	 <p>           *            Diverter stem assembly for Emco facemount tub and shower            Non O.E.M.            51-193210            Tige inverseur pour baignoire et douche à montage de surface Emco            N'est pas le F.É.O.            51-193210         </p>	<p>           E-13            QE-13         </p> <p>           QE-13K         </p> <p>           E-14            QE-14         </p> <p>           QE-14K         </p>

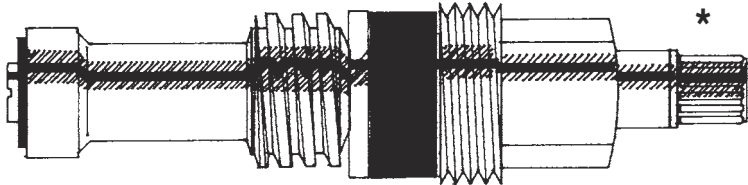
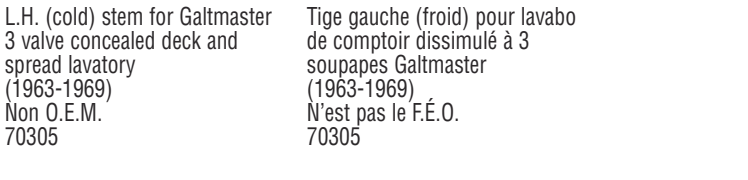



ULN	DESCRIPTION	EMCO
E-12A QE-12A		<p>Emco diverter cartridge for facemount tub and shower Non O.E.M. 2285/51-193782</p> <p>Cartouche inverseur pour baignoire et douche à montage de surface Emco N'est pas le F.É.O. 2285/51-193782</p>
E-16	 <p>Repair kit for old style 1057 Emco cartridge - contains 2 washers, 2 "O" rings, 2 fibre gaskets, 2 screws, 2 seats</p> <p>Nécessaire de réparation pour cartridge Emco 1057 ancien modèle - contient 2 rondelles, 2 joints torique, 2 joints de fibre, 2 vis, 2 sièges</p>	 <p>Emco lockshield cartridge O.E.M. 54-196367</p> <p>Cartouche à clé amovible Emco F.É.O. 54-196367</p> <p>QE-21</p>
QE-19	 <p>Emco diverter with adapter for hose and spray O.E.M. 51-183338</p> <p>Inverseur Emco avec adaptateur pour tuyau et pulvérisateur F.É.O. 51-183338</p>	 <p>Emco cartridge - fits hot or cold - for old or new style faucets O.E.M. 1057N</p> <p>Cartouche Emco - pour chaud ou froid - pour ancien ou nouveau modèles F.É.O. 1057N</p> <p>E-25 QE-25</p>
QE-20	 <p>Emco loose trim parts - one piece plastic locknuts, 2 brass faucet tailpiece nuts O.E.M. 51-138346</p> <p>Ensemble de finition de robinet Emco - 2 une pièce écrous de blocage en plastique, 2 écrous de raccordement pour tige en laiton pour lavabo F.É.O. 51-138346</p>	
E-22 QE-22		<p>Emco Doric diverter for old style 3 valve tub and shower Non O.E.M. 51-138966</p> <p>Inverseur pour Emco Doric pour anciens modèles à 3 soupapes baignoire et douche N'est pas le F.É.O. 51-138966</p>

# Master Plumber®

\* ACTUAL SIZE DRAWING  
\* LES DIMENSIONS RÉELLES

## SECTION 1

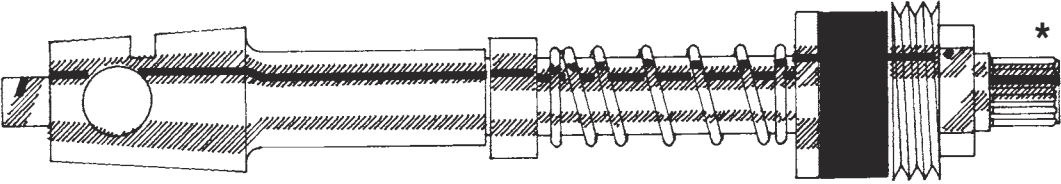
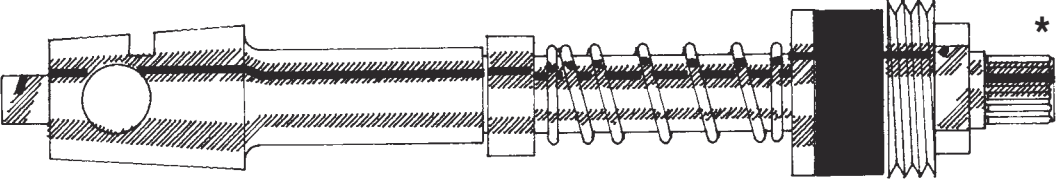
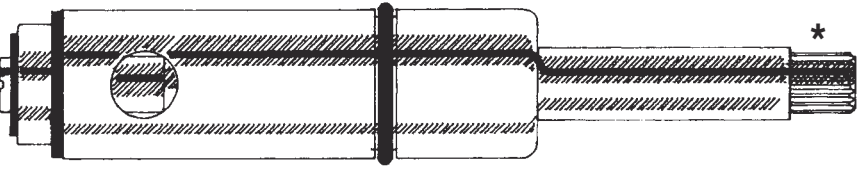
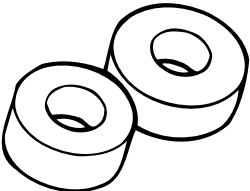

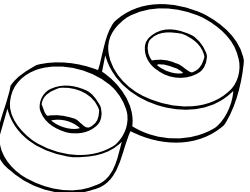

ULN	DESCRIPTION	GALT		GALT	ULN	
G-1K QG-1K	 R.H. (hot) Galt spindle with packing Non O.E.M. 70288	Tige Galt droite (chaud) avec garniture N'est pas le F.É.O. 70288	*	 R.H. (hot) Galt cartridge (1963-70) Non O.E.M. 70080	Cartouche droite (chaud) Galt (1963-70) N'est pas le F.É.O. 70080	G-3 QG-3
G-2K QG-2K	 L.H. (cold) Galt spindle with packing Non O.E.M. 70289	Tige Galt gauche (froid) avec garniture N'est pas le F.É.O. 70289	*	 L.H. (cold) Galt cartridge (1963-70) Non O.E.M. 70112	Cartouche gauche (froid) Galt (1963-70) N'est pas le F.É.O. 70112	G-4 QG-4
G-7 QG-7			*		Stem for Galtmaster tub and shower valves (1953-1963) Non O.E.M. 70281	Tige pour soupapes Galtmaster pour baignoire et douche (1953-1963) N'est pas le F.É.O. 70281
G-8 QG-8			*		Stem for Galtmaster tub and shower (1963-1969) Non O.E.M. 70283	Tige pour soupapes Galtmaster pour baignoire et douche (1963-1969) N'est pas le F.É.O. 70283
G-9 QG-9		Tige droite (chaud) pour lavabo de comptoir dissimulé à 3 soupapes Galtmaster (1953-1963) N'est pas le F.É.O. 70321	*			
G-10		Tige gauche (froid) pour lavabo de comptoir dissimulé à 3 soupapes Galtmaster (1953-1963) N'est pas le F.É.O. 70322	*			

ULN	DESCRIPTION	GALT
G-11	<p>R.H. (hot) stem for Galtmaster 3 valve concealed deck and spread lavatory (1963-1969) Non O.E.M. 70304</p> <p>Tige droite (chaud) pour lavabo de comptoir dissimulé à 3 soupapes Galtmaster (1963-1969) N'est pas le F.É.O. 70304</p>	 <p style="text-align: right;">*</p>
G-12	<p>L.H. (cold) stem for Galtmaster 3 valve concealed deck and spread lavatory (1963-1969) Non O.E.M. 70305</p> <p>Tige gauche (froid) pour lavabo de comptoir dissimulé à 3 soupapes Galtmaster (1963-1969) N'est pas le F.É.O. 70305</p>	 <p style="text-align: right;">*</p>
G-13K QG-13K	<p>Brass replacement seat for Galt faucets size 1/2" - 27 TPI (2 per pk) Non O.E.M. 10787</p> <p>Siège de laiton de rechange pour robinets Galt dimensions 1/2 po - 27 TPI (2 par paquet) N'est pas le F.É.O. 10787</p>	 <p style="text-align: right;">*</p>
G-14K QG-14K	<p>Brass replacement seat for Galt faucets size 9/16" - 27 TPI (2 per pk) Non O.E.M. 10788</p> <p>Siège de laiton de rechange pour robinets Galt dimensions 9/16 po - 27 TPI (2 par paquet) N'est pas le F.É.O. 10788</p>	 <p style="text-align: right;">*</p>
G-15	<p>Galt cartridge repair kit contains 2 screws, 2 washers, 2 "O" rings, 2 seats</p> <p>Nécessaire de réparation de cartouche Galt contient 2 vis, 2 rondelles, 2 joints toriques, 2 sièges</p>	

# Master Plumber®

\* ACTUAL SIZE DRAWING  
\* LES DIMENSIONS RÉELLES

## SECTION 1

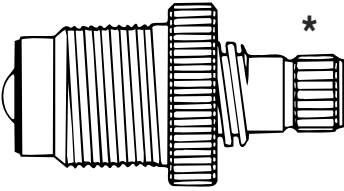
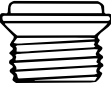


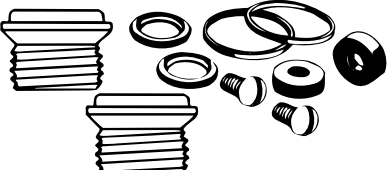
ULN	DESCRIPTION		GALT		
G-16 QG-16	 <p>Diverter stem for all Galtmaster tub and shower models (1954-1963) Non O.E.M. 70282</p> <p>Tige d'inverseur pour tous les modèles baignoire et douche Galtmaster (1954-1963) N'est pas le F.E.O. 70282</p>		*		
G-17 QG-17	 <p>Diverter stem for all Galtmaster tub and shower models (1963-1965) Non O.E.M. 70284</p> <p>Tige d'inverseur pour tous les modèles baignoire et douche Galtmaster (1963-1965) N'est pas le F.E.O. 70284</p>		*		
G-18 QG-18	 <p>Diverter stem for all Galtmaster tub and shower models (1965-1969) Non O.E.M. 70184</p> <p>Tige d'inverseur pour tous les modèles baignoire et douche Galtmaster (1965-1969) N'est pas le F.E.O. 70184</p>		*		
G-19 QG-19	 <p>Laminated Galt stem packing (2 per pk) 10824 (1A)</p>	<p>Garniture de tige laminée Galt (2 par paquet) 10824 (1A)</p>	 <p>Diverter washers for Galt tub and shower diverter stem (2 per pk) 10234</p>	<p>Rondelles d'inverseur pour tige d'inverseur baignoire et douche Galt (70184) (2 par paquet) 10234</p>	ULN
774A	10 per pack	10 par paquet			G-22 QG-22
G-21 QG-21	 <p>Laminated packing for Galt tub and shower (2 per pk) 10822 (22A)</p>	<p>Garniture laminée pour baignoire et douche Galt (2 par paquet) 10822 (22A)</p>	 <p>Galt spout packing for decks (2 per pk) 16110 (20)</p>	<p>Garniture pour bec Galt robinet de comptoir (2 par paquet) 16110 (20)</p>	G-23 QG-23
774B	10 per pack	10 par paquet	10 per pack	10 par paquet	774C

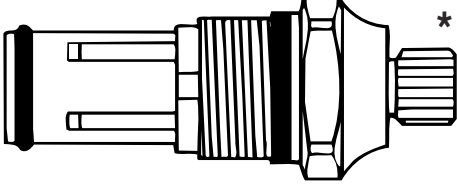
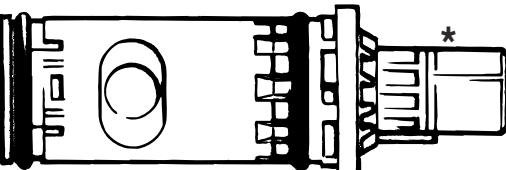



# Master Plumber®

\* ACTUAL SIZE DRAWING  
\* LES DIMENSIONS RÉELLES

## SECTION 1

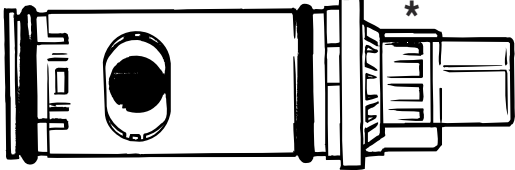
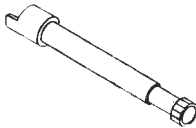

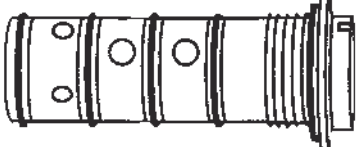

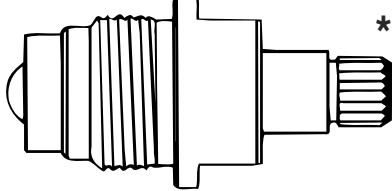
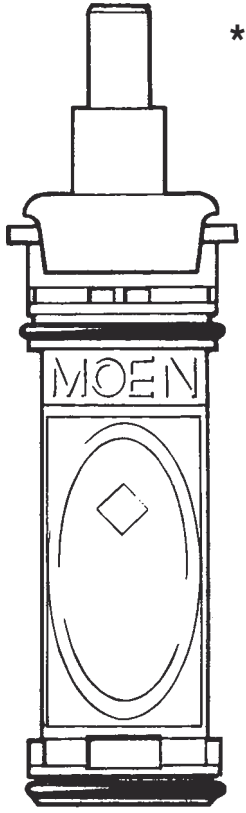
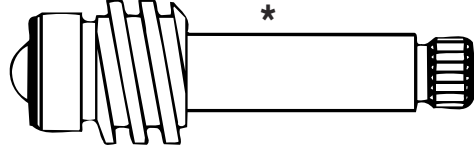
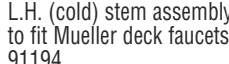
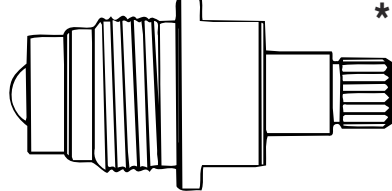

ULN	DESCRIPTION	JAMECO
J-1 QJ-1	 * R.H. (hot) cartridge for Jameco washer type faucets O.E.M. 1100	Cartouche droite (chaud) pour robinets Jameco de type à rondelle F.É.O. 1100
J-2 QJ-2	L.H. (cold) cartridge for Jameco washer type faucets O.E.M. 1101	Cartouche gauche (froid) pour robinets Jameco de type à rondelle F.É.O. 1101
J-3 QJ-3	 * Brass seat for Jameco faucets size 1/2" - 20 TPI (2 per pk) O.E.M. 1102	Siège de laiton pour robinets Jameco de 1/2 po - 20 TPI (2 par paquet) F.É.O. 1102
711	20 per pack	20 par paquet
J-4 QJ-4	 * Brass elongated seat for Jameco tub and showers size 1/2" - 20 TPI (2 per pk) O.E.M. 1103	Siège prolongé de laiton pour baignoire et douche Jameco de 1/2 po - 20 TPI (2 par paquet) F.É.O. 1103
711A	10 per pack	10 par paquet
QJ-4A	 * Jameco medium seat for shower 1/2" - 20 TPI O.E.M. 531-4	Siège moyenne Jameco pour douche 1/2 po - 20 TPI F.É.O. 531-4
J-5	 Jameco cartridge repair kit contains 2 screws, 2 seats, 2 washers, 2 "O" rings	Nécessaire de réparation de cartouche Jameco contient 2 vis, 2 rondelles, 2 joints toriques, 2 joints de fibre et 2 sièges

JAMECO	ULN
 *	
Cartridge for Jameco washerless faucets O.E.M. 004	Cartouche pour robinets Jameco sans rondelle F.É.O. 004
	J-6 QJ-6
MOEN	ULN
 *	
Moen two handle wide spread cartridge O.E.M. 1224	Large cartouche Moen pour deux poignées F.É.O. 1224
	MO-1 QMO-1
 *	
Moen "Magnum" cartridge for all Moen Stanadyne faucets since 1959 O.E.M. 1225	Cartouche Moen "Magnum" pour tous les robinets Moen Stanadyne depuis 1959 F.É.O. 1225
	MO-2 QMO-2
Same as above Non O.E.M.	
Comme ci-dessus N'est pas le F.É.O.	QMO-2K

# Master Plumber®

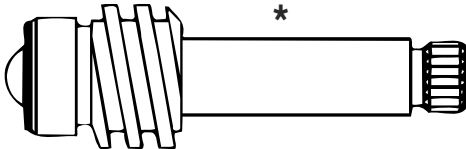
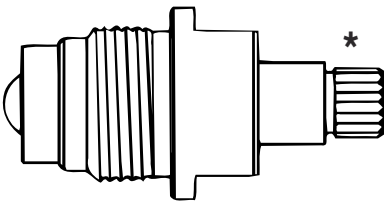
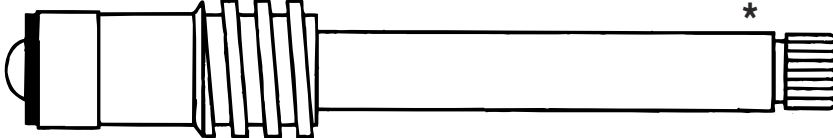
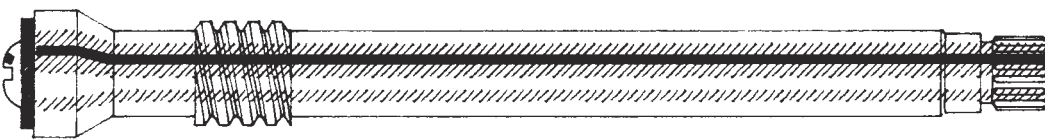

\* ACTUAL SIZE DRAWING  
\* LES DIMENSIONS RÉELLES

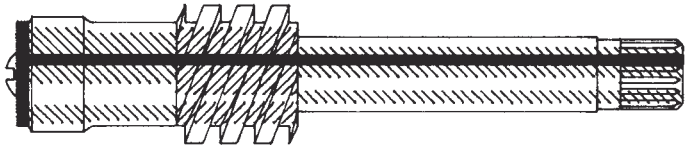


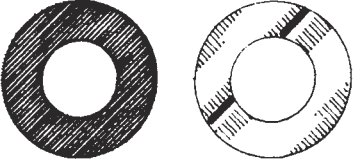
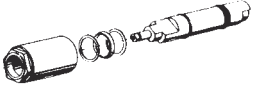
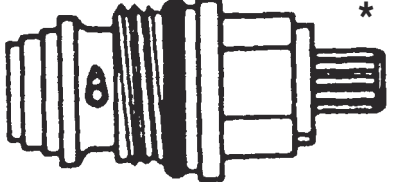
## SECTION 1

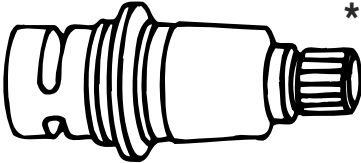
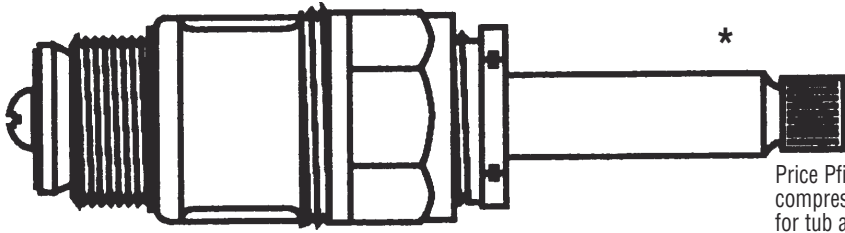

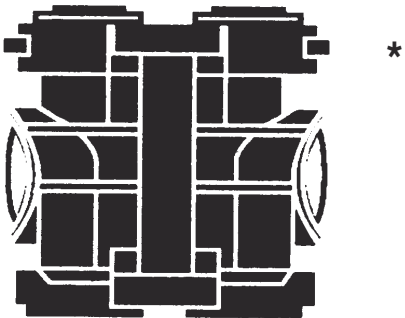
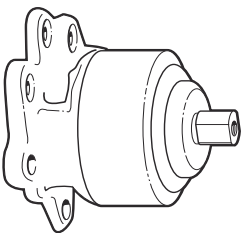

ULN	DESCRIPTION	MOEN	MUELLER	ULN
MO-3 QMO-3		<p>Moen cartridge for two handle faucets prior to 1991 O.E.M. 1248</p> <p>Cartouche Moen pour robinets à deux poignées avant 1991 F.É.O. 1248</p>	 <p>Moen white stem extension for two handle faucets. O.E.M. 13599</p> <p>La tige d'extension en blanc pour Moen à deux poignées. F.É.O. 13599</p>	QMO-7
QMO-4		<p>Retainer clip for Moen faucets O.E.M. 883</p> <p>L'anneau de retenue Moen pour robinets F.É.O. 883</p>	 <p>Moen balancing spool for tub and shower. O.E.M. 1423</p> <p>Baignoire et douche bobine équilibrée pour Moen. F.É.O. 1423</p>	QMO-8
QMO-5		<p>Retainer clip for Moen tub and shower O.E.M. 1883</p> <p>L'anneau de retenue Moen pour baignoire et douche F.É.O. 1883</p>	 <p>Cartridge to fit Mueller centreset hot and cold 91470</p> <p>Cartouche pour modèle Mueller de centre à centre – chaud et froid 91470</p>	MU-1 QMU-1
QMO-6		<p>Moen Posi-Temp® pressure balanced cartridge for single handle faucets. O.E.M. 1222</p> <p>Cartouche Posi-Temp® à pression équilibrée à commande unique. F.É.O. 1222</p>	 <p>R.H. (hot) stem assembly to fit Mueller deck faucets 91193</p> <p>Tige droite (chaud) pour robinet de comptoir Mueller 91193</p>  <p>L.H. (cold) stem assembly to fit Mueller deck faucets 91194</p> <p>Tige gauche (froid) pour robinet de comptoir Mueller 91194</p>	MU-2 QMU-2
			 <p>Mueller stem for single hooded or dome handle lavatory faucet 145175</p> <p>Tige Mueller pour robinet de lavabo à commande unique à capuchon ou à dôme 145175</p>	MU-3 QMU-3
			 <p>Mueller stem for single hooded or dome handle lavatory faucet 145175</p> <p>Tige Mueller pour robinet de lavabo à commande unique à capuchon ou à dôme 145175</p>	MU-4

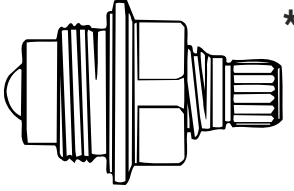
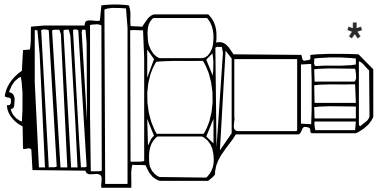
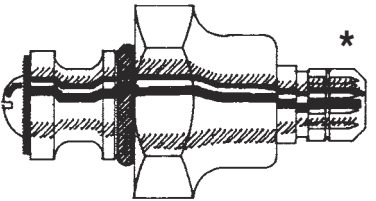
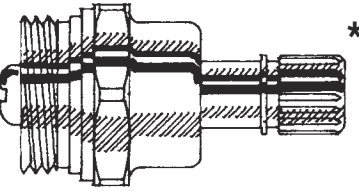
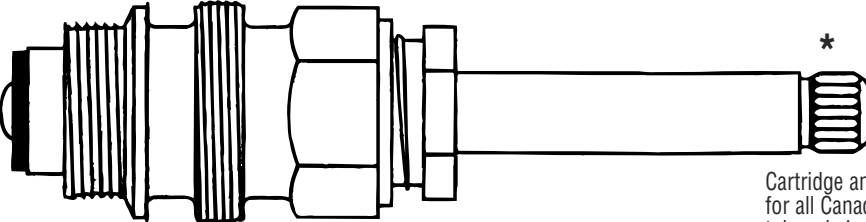
“Q” denotes Bulk / “Q” signifie articles en vrac

🇨🇦 Made in Canada / Fabriqué au Canada

ULN	DESCRIPTION	MUELLER	MUELLER	ULN
MU-5		Tige droite (chaud) pour robinet de comptoir Mueller, Nassau ou Niagara 145142		MU-7
MU-6	L.H. (cold) stem to fit Mueller, Nassau or Niagara deck faucets 145143	Tige gauche (froid) pour robinet de comptoir Mueller, Nassau ou Niagara 145143	L.H. (cold) stem to fit Mueller, Nassau or Niagara deck faucets 92489	MU-8
MU-9 QMU-9		Tige pour baignoire et douche pour modèle Mueller, Beautycraft, Mark III et Mark IV 91286		
MU-10 QMU-10		Tige d'inverseur pour modèle Mueller, Beautycraft, Mark III et Mark IV 91406		
QMU-10A		Tige d'inverseur avec ecrou-capuchon pour modèle Mueller, Beautycraft, Mark III et Mark IV. 91406A		

ULN	DESCRIPTION	MUELLER	
MU-11 QMU-11	 <p>R.H. (hot) stem to fit Mueller Nova, and Niagara tub and showers (also hot side only for Nassau) 145139</p> <p>Tige droite (chaud) pour baignoire et douche Mueller Nova et Niagara (aussi côté chaud seulement pour modèle Nassau) 145139</p>	*	
MU-12 QMU-12	<p>L.H. (cold) stem to fit Mueller Nassau tub and showers 145141</p> <p>Tige gauche (froid) pour baignoire et douche Mueller Nassau 145141</p>	*	
MU-13 QMU-13	 <p>Mueller brass replacement seat for all Mueller faucets size 17/32" - 24 TPI (2 per pk) 142610</p> <p>Siège de rechange Mueller en laiton pour tous les robinets Mueller dimension 17/32 po - 24 TPI (2 par paquet) 142610</p>	MU-15	
710	20 per pack	20 par paquet	
MU-14 QMU-14	 <p>Mueller laminated stem packing (2 per pk) 3104</p> <p>Garniture de tige laminée Mueller (2 par paquet) 3104</p>	MU-15	
		 <p>Mueller spindle packing kit with metal washer for all swing spouts, cross handle lavatory faucets, single and double pantry faucets and old style bath faucets 31057</p> <p>Nécessaire de garniture de pivot Mueller avec rondelle métallique pour tous les bec orientables, robinets de lavabo à poignées en croix, robinet unique et double pour buanderie et anciens modèles de robinets de baignoire 31057</p>	MU-15
		<p>DESCRIPTION</p>  <p>Mixet stem with teflon head (4-1/2") and chrome retainer nut (since 1968) O.E.M. MS5AT-C</p> <p>Mixet tige (4-1/2 po) avec tête en teflon et écrou de retenue chromée (depuis 1968) F.É.O. MS5AT-C</p>	MIXET ULN MX-1 QMX-1
ULN	DESCRIPTION	NIBCO	
Q1225	 <p>Nibco washerless faucet cartridge Non O.E.M. 85501</p> <p>Cartouche sans rondelle Nibco N'est pas le F.É.O. 85501</p>	*	

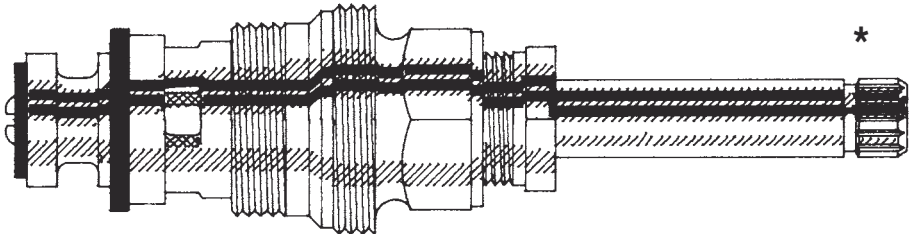
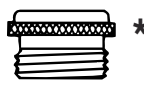
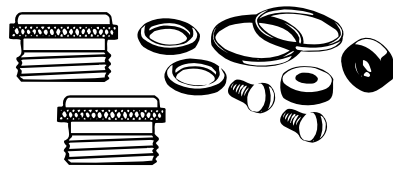




ULN	DESCRIPTION	PRICE PFISTER
PF-1 QPF-1		Price Pfister washerless hydroseal cartridge for kitchen, lavatory and bar faucets
PF-2 QPF-2		Cartouche sans rondelle Price Pfister hydroseal pour robinets à comptoir, lavabo et de bar
		Hot <b>O.E.M.</b> 910-681
		Chaud <b>F.É.O.</b> 910-681
		Cold <b>O.E.M.</b> 910-691
		Froid <b>F.É.O.</b> 910-691
QPF-3		Price Pfister compression stem for tub and shower
QPF-4		Tige à compression Price Pfister pour baignoire et douche
		Hot <b>O.E.M.</b> 910-034
		Chaud <b>F.É.O.</b> 910-034
		Cold <b>O.E.M.</b> 910-013
		Froid <b>F.É.O.</b> 910-013
PF-5 QPF-5		Price Pfister washerless cartridge for deck, lavatory, tub and shower <b>O.E.M.</b> 974-292
		Cartouche sans rondelle Price Pfister pour robinets à comptoir, lavabo, baignoire et douche <b>F.É.O.</b> 974-292
QPF-6		Price Pfister cartridge for pressure balanced tub and shower (concealed) <b>O.E.M.</b> 974-491
		Cartouche Price Pfister à pression équilibrée pour baignoire et douche (dissimulées) <b>F.É.O.</b> 974-491
QPF-7		Price Pfister tub and shower Flow-matic mixing valve cartridge. Includes gasket <b>O.E.M.</b> 900-022
QPF-7G		Price Pfister gasket for Flow-matic mixing valve cartridge <b>O.E.M.</b> 951-520
		Cartouche Price Pfister Flow-matic robinet pour baignoire et douche. Inclus joint <b>F.É.O.</b> 900-022
		Baignoire et douche joints pour Price Pfister Flow-matic robinet <b>F.É.O.</b> 951-520

ULN	DESCRIPTION	SINCLAIRE	
SC-1 QSC-1		Sinclair hot cartridge Non O.E.M. 101213H	Cartouche chaud pour robinet Sinclair N'est pas le F.É.O. 101213H
SC-2 QSC-2		Sinclair cold cartridge Non O.E.M. 101213C	Cartouche froid pour robinet Sinclair N'est pas le F.É.O. 101213C
ULN	DESCRIPTION	STERLING	
S-1 QS-1		R.H. (hot) cartridge for all popular Canadian Sterling decks, centresets and wall type swing spout faucets <b>O.E.M.</b> A8153	Cartouche droite (chaud) pour tous les robinets Canadian Sterling à bec orientable pour comptoirs, modèles de centre à centre et modèles muraux <b>F.É.O.</b> A8153
S-1K QS-1K		Same as above Non O.E.M.	Comme ci-dessus N'est pas le F.É.O.
S-2 QS-2		L.H. (cold) cartridge for all popular Canadian Sterling decks, centresets and wall type swing spout faucets <b>O.E.M.</b> A8154	Cartouche gauche (froid) pour s'adapter à tous les robinets Canadian Sterling à bec orientable pour comptoirs, modèles de centre à centre et modèles muraux <b>F.É.O.</b> A8154
S-2K QS-2K		Same as above Non O.E.M.	Comme ci-dessus N'est pas le F.É.O.
S-3 QS-3		R.H. (hot) stem and bonnet assembly for Sterling laundry faucet <b>O.E.M.</b> A8358	Tige droite (chaud) et écrou-capuchon pour robinet de buanderie <b>F.É.O.</b> A8358
S-3K QS-3K		Same as above Non O.E.M.	Comme ci-dessus N'est pas le F.É.O.
S-4 QS-4		L.H. (cold) stem and bonnet assembly for Sterling laundry faucet <b>O.E.M.</b> A8359	Tige gauche (froid) et écrou-capuchon pour robinet de buanderie <b>F.É.O.</b> A8359
S-4K QS-4K		Same as above Non O.E.M.	Comme ci-dessus N'est pas le F.É.O.
S-5		R.H. stem assembly C.P. for Sterling single lavatory faucet <b>O.E.M.</b> A8282	Tige droite chromée pour robinet unique Sterling pour lavabo <b>F.É.O.</b> A8282
S-6 QS-6		Cartridge and stem assembly for all Canadian Sterling tub and showers <b>O.E.M.</b> A8105	Cartouche et tige pour tous les modèles baignoire et douche Canadian Sterling <b>F.É.O.</b> A8105
S-6K QS-6K		Same as above Non O.E.M.	Comme ci-dessus N'est pas le F.É.O.

# Master Plumber®

\* ACTUAL SIZE DRAWING  
\* LES DIMENSIONS RÉELLES

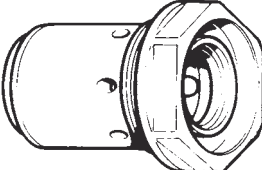
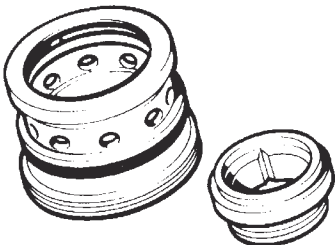
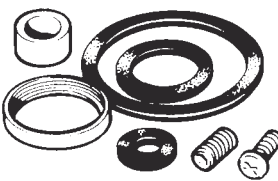
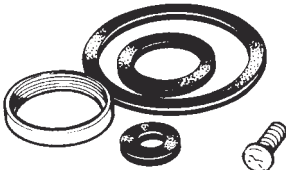
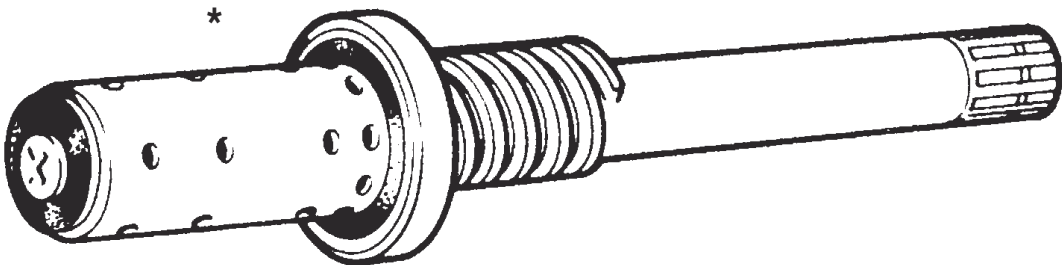
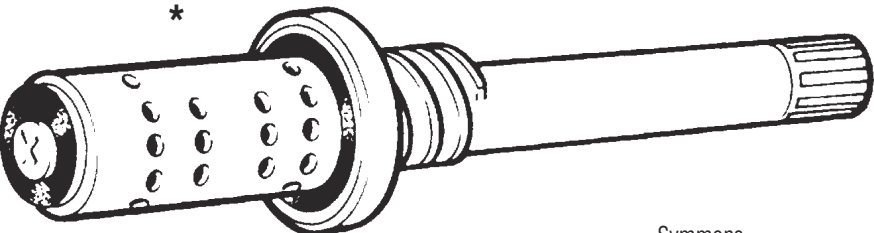
## SECTION 1

ULN	DESCRIPTION	STERLING
S-7 QS-7	 <p>Cartridge and diverter stem assembly for all Canadian Sterling tub and showers O.E.M. A8106</p>	<p>Cartouche et tige d'inverseur pour tous les modèles de baignoire et douche Canadian Sterling F.É.O. A8106</p>
S-7K QS-7K	<p>Same as above Non O.E.M.</p>	<p>Comme ci-dessus N'est pas le F.É.O.</p>
S-8 QS-8	 <p>Brass seat for Canadian Sterling faucets size 1/2" - 24 TPI (2 per pk) O.E.M. 99S0369</p>	 <p>Sterling cartridge repair kit - contains 2 screws, 2 washers, 2 "O" rings, 2 fibre gaskets and 2 seats</p> <p>Nécessaire de réparation de cartouche Sterling - contient 2 vis, 2 rondelles, 2 joints toriques, 2 joints de fibre et 2 sièges</p>
S-8K QS-8K	<p>Same as above Non O.E.M.</p>	<p>Comme ci-dessus N'est pas le F.É.O.</p>
712	<p>20 per pack QS-8</p>	<p>20 par paquet QS-8</p>
S-9K QS-9K	 <p>Brass seat for Canadian Sterling tub and showers size 9/16" - 24 TPI (2 per pk) Non O.E.M. 99S47699</p>	 <p>Stem packing for Sterling A8105 tub and shower cartridge (2 per pk) O.E.M. 99S3323</p> <p>Garniture de tige pour cartouche de baignoire et douche Sterling A8105 (2 par paquet) F.É.O. 99S3323</p>
S-9K QS-9K	<p>Brass seat for Canadian Sterling tub and showers size 9/16" - 24 TPI (2 per pk) Non O.E.M. 99S47699</p>	 <p>Back seat washer for Sterling A8106 diverter stem assembly (2 per pk) O.E.M. 99S0723</p> <p>Rondelle de siège pour tige d'inverseur Sterling A8106 (2 par paquet) F.É.O. 99S0723</p>
713	<p>10 per pack</p>	<p>10 par paquet</p>
		 <p>Same as above Non O.E.M.</p> <p>Comme ci-dessus N'est pas le F.É.O.</p>
		<p>ULN</p> <p>S-10</p> <p>S-11 QS-11</p> <p>S-12 QS-12</p> <p>S-12K QS-12K</p>

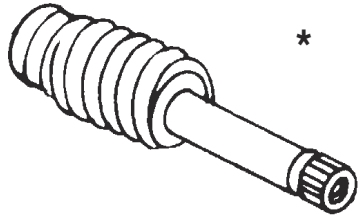
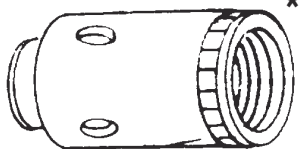


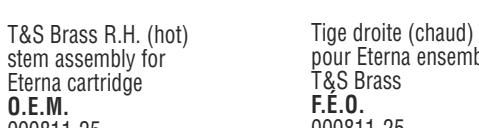
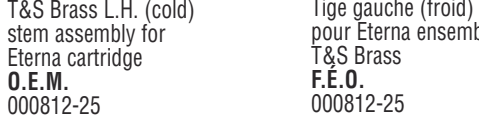
# Master Plumber®

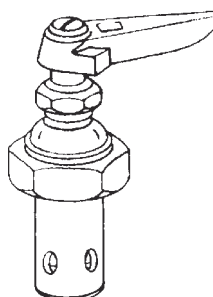
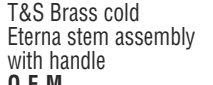
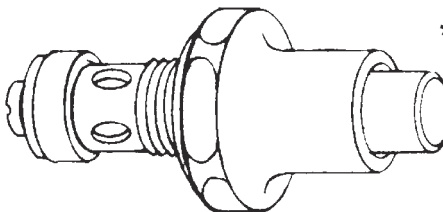
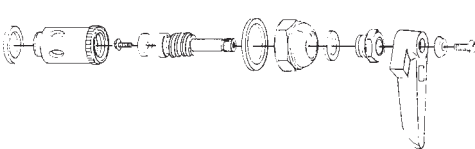
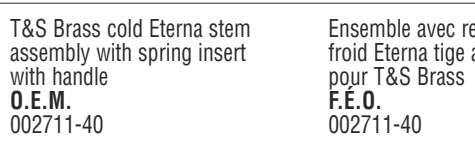

\* ACTUAL SIZE DRAWING  
\* LES DIMENSIONS RÉELLES

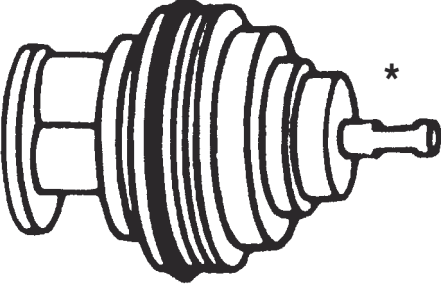
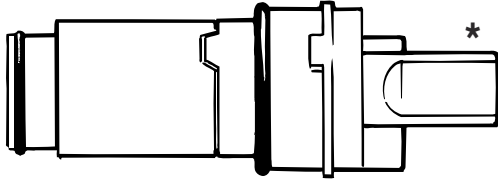
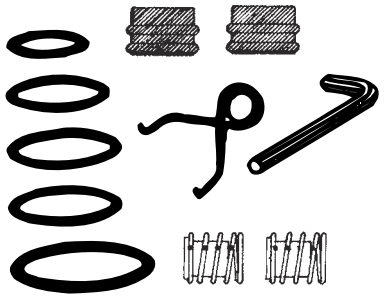
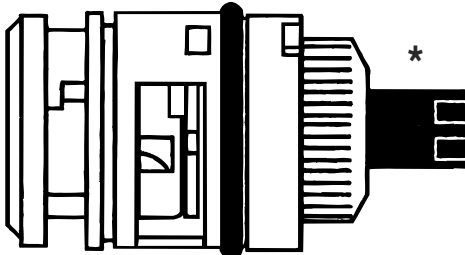
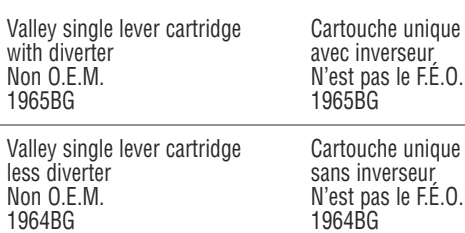
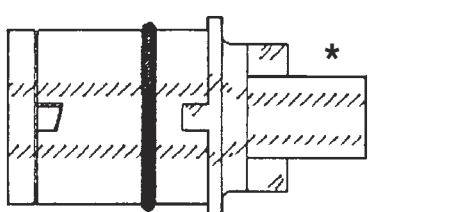

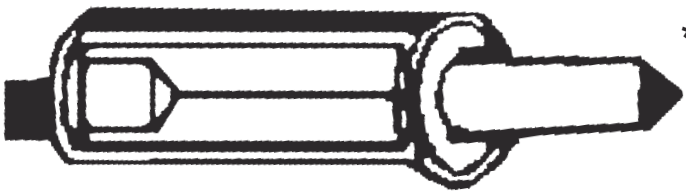
## SECTION 1

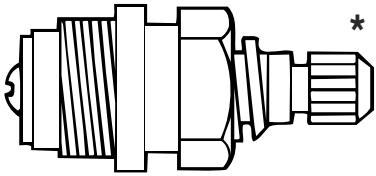
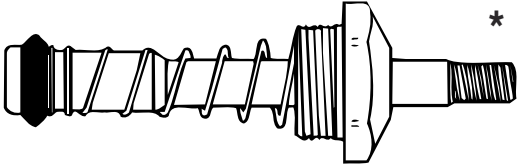
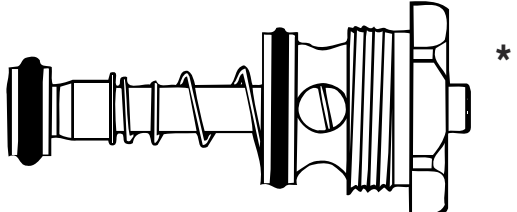
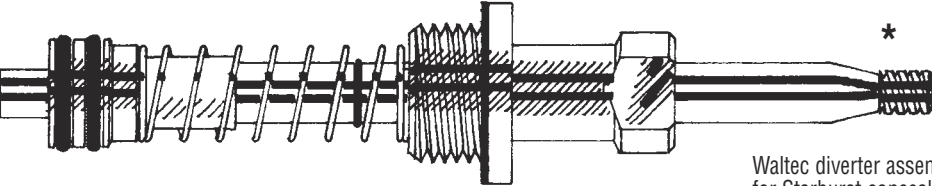
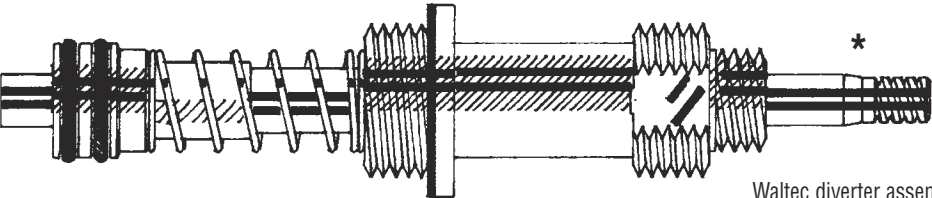
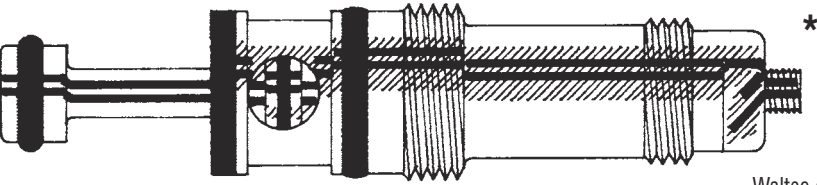
ULN	DESCRIPTION	SYMMONS	SYMMONS	ULN	
SY-1 QSY-1	 <p>Symmons renewable seat with gasket O.E.M. SC-3</p>	<p>Sièges interchangeables pour Symmons avec joints F.É.O. SC-3</p>	 <p>Symmons hot and cold renewable seat kit O.E.M. TA-4</p>	<p>Nécessaire de sièges interchangeables pour Symmons chaud ou froid F.É.O. TA-4</p>	SY-4 QSY-4
SY-3 QSY-3	 <p>Symmons Safetymix washer and gasket kit O.E.M. Kit-B</p>	<p>Nécessaire de rondelle et joint pour Symmons Safetymix F.É.O. Kit-B</p>	 <p>Symmons Temptrol repair kit O.E.M. TA-9</p>	<p>Nécessaire de réparation pour Symmons Temptrol F.É.O. TA-9</p>	SY-6 QSY-6
SY-2 QSY-2	 <p>* Symmons flow control spindle O.E.M. C-5</p>	<p>Tige contrôle de débit d'eau pour Symmons F.É.O. C-5</p>			
SY-5 QSY-5	 <p>* Symmons flow control spindle O.E.M. TA-10</p>	<p>Tige contrôle de débit d'eau pour Symmons F.É.O. TA-10</p>			



ULN	DESCRIPTION	T&S BRASS
T-1 QT-1	 * T&S Brass R.H. (hot) stem for B1100 series faucets O.E.M. 000800-25	Tige chaud (droite) T&S Brass pour B1100 modèle robinets F.É.O. 000800-25
T-2 QT-2	 * T&S Brass L.H. (cold) stem for B-1100 series faucets O.E.M. 000801-25	Tige froid (gauche) T&S Brass pour B-1100 modèle robinets F.É.O. 000801-25
T-3 QT-3	 * T&S Brass R.H. Eterna cartridge insert O.E.M. 000788-20	Manchon de cartouche Eterna droite pour T&S Brass F.É.O. 000788-20
T-4 QT-4	 * T&S Brass L.H. Eterna cartridge insert O.E.M. 000789-20	Manchon de cartouche Eterna gauche pour T&S Brass F.É.O. 000789-20
T-5 QT-5	 * T&S Brass R.H. (hot) stem assembly for Eterna cartridge O.E.M. 000811-25	Tige droite (chaud) pour Eterna ensemble cartouche T&S Brass F.É.O. 000811-25
T-6 QT-6	 * T&S Brass L.H. (cold) stem assembly for Eterna cartridge O.E.M. 000812-25	Tige gauche (froid) pour Eterna ensemble cartouche T&S Brass F.É.O. 000812-25

T&S BRASS	ULN
 T&S Brass hot Eterna stem assembly with handle O.E.M. 002714-40	Ensemble chaud Eterna tige avec poignée pour T&S Brass F.É.O. 002714-40  T-7 QT-7
 T&S Brass cold Eterna stem assembly with handle O.E.M. 002713-40	Ensemble froid Eterna tige avec poignée pour T&S Brass F.É.O. 002713-40  T-8 QT-8
 * T&S Brass bonnet assembly for B-107 spray valve assembly (ULN 499) and pedal valve units O.E.M. 002856-40	Ensemble écrou-capuchon pour pulvérisateur soupape B-107 (ULN 499) et pédale soupape unité T&S Brass F.É.O. 002856-40  T-9 QT-9
 T&S Brass hot Eterna stem assembly with spring insert with handle O.E.M. 002712-40	Ensemble avec ressort pastille chaud Eterna tige avec poignée pour T&S Brass F.É.O. 002712-40  T-10 QT-10
 T&S Brass cold Eterna stem assembly with spring insert with handle O.E.M. 002711-40	Ensemble avec ressort pastille froid Eterna tige avec poignée pour T&S Brass F.É.O. 002711-40  T-11 QT-11
 T&S Brass bonnet packing 2 per pk/bulk-each O.E.M. 001098-45	Garniture écrou-capuchon pour T&S Brass 2 par paquet/en vrac-pièces F.É.O. 001098-45  T-19 QT-19



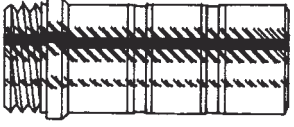

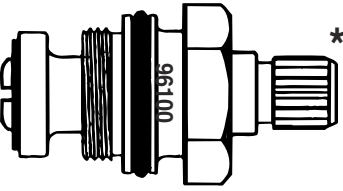


ULN	DESCRIPTION	VALLEY		
V-1 QV-1		Valley/Sears single lever control assembly complete Non O.E.M. V6680		
		Ensemble complet de commande unique Valley/Sears N'est pas le F.É.O. V6680		
V-2 QV-2		Valley two handle control assembly Non O.E.M. V6860		
		Ensemble de commande à 2 poignées Valley N'est pas le F.É.O. B6860		
V-3	 <p>Valley/Sears single lever repair kit with wrench - fits Aqualine, Mastercraft and some Sears single lever faucets Non O.E.M. V1001</p> <p>Nécessaire de réparation pour robinet Valley/Sears à commande unique avec clé - s'adapte aux robinets à commande unique Aqualine, Mastercraft et certains modèles Sears N'est pas le F.É.O. V1001</p>	 <p>Valley single lever cartridge with diverter Non O.E.M. 1965BG</p>	ULN	
		 <p>Valley single lever cartridge less diverter Non O.E.M. 1964BG</p>	<p>Cartouche unique Valley avec inverseur N'est pas le F.É.O. 1965BG</p> <p>Cartouche unique Valley sans inverseur N'est pas le F.É.O. 1964BG</p>	V-5 QV-5
		 <p>Old style Valley two handle control assembly Non O.E.M. V6804</p>	<p>Ancien modèle ensemble de commande à 2 poignées Valley N'est pas le F.É.O. V6804</p>	V-6 QV-6
V-4 QV-4	 <p>Valley inlet seals and springs fits Aqualine, Mastercraft and some Sears single lever faucets (4 pcs. per pk) Non O.E.M. V7059</p> <p>Joint d'entrée ressorts Valley - s'adaptent aux robinets à commande unique Aqualine, Mastercraft et certains modèles Sears (4 pièces per paquet) N'est pas le F.É.O. V7059</p>		V-7 QV-7	
QV-8		Valley white stem extension Non O.E.M. V5805	La tige d'extension en blanc pour Valley N'est pas le F.É.O. V5805	

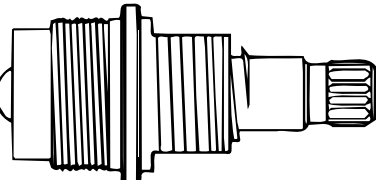


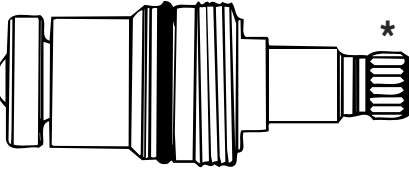


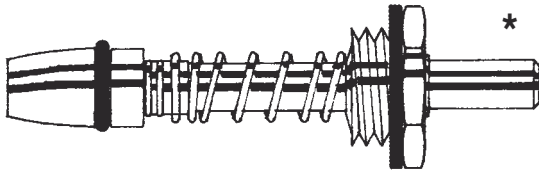
ULN	DESCRIPTION	WALTEC
W1-K QW-1K	 <p>For O.E.M. see W-20 and W-21</p>	R.H. (hot) cartridge for all Waltec faucets prior to 1990 Non O.E.M. 76100
W-2K QW-2K		L.H. (cold) cartridge for all Waltec faucets prior to 1990 Non O.E.M. 76101
W-7 QW-7		<p>Waltec complete diverter assembly for Starburst and Flotrol facemount tub and showers (1970-1973) O.E.M. 76305</p> <p>Cartouche droite (chaude) pour tous les robinets Waltec avant 1990 N'est pas le F.É.O. 76100</p>
W-8 QW-8		<p>Waltec diverter assembly for Starburst and Flotrol facemount tub and showers (1974-1978) O.E.M. 76341</p> <p>Cartouche gauche (froid) pour tous les robinets Waltec avant 1990 N'est pas le F.É.O. 76101</p>
W-9		<p>Waltec diverter assembly for Starburst concealed tub and showers (1970-1974) Non O.E.M. T25159</p> <p>Inverseur Waltec complet pour baignoire et douche Starburst et Flotrol facemount (1970-1973) F.É.O. 76305</p>
W-10 QW-10		<p>Waltec diverter assembly for Flotrol concealed tub and showers (1970-1973) Non O.E.M. T25168</p> <p>Inverseur Waltec pour baignoire et douche Starburst et Flotrol facemount (1974-1978) F.É.O. 76341</p>
W-11 QW-11		<p>Waltec diverter assembly for Starburst and Flotrol concealed tub and showers (since 1974) O.E.M. 76655</p> <p>Inverseur Waltec pour baignoire et douche dissimulé Starburst (1970-1974) N'est pas le F.É.O. T25159</p>

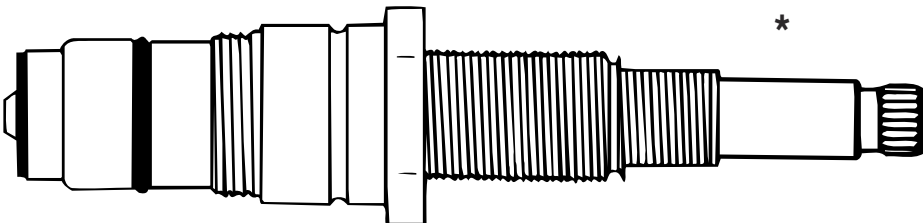
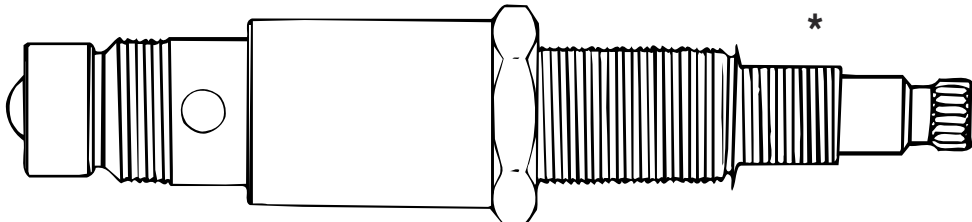
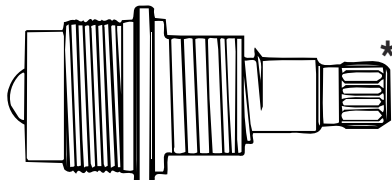
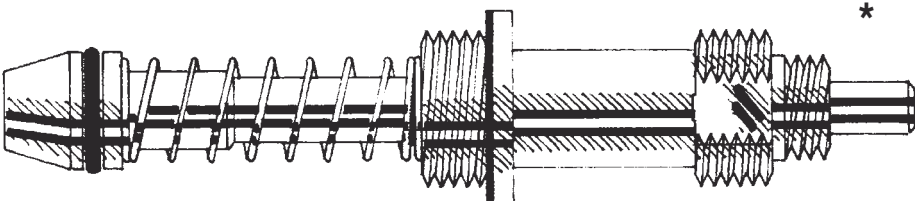

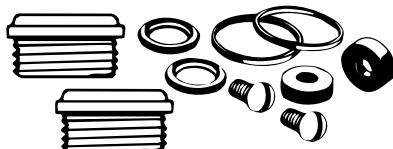
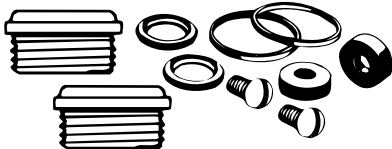


# Master Plumber®

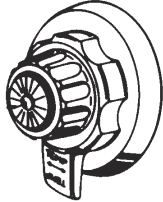

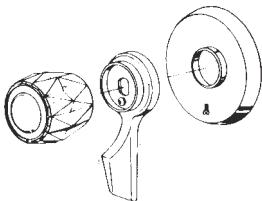






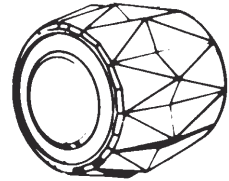
\* ACTUAL SIZE DRAWING  
\* LES DIMENSIONS RÉELLES

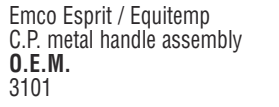
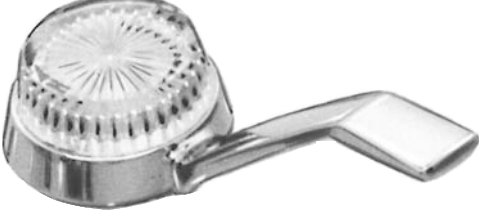
## SECTION 1

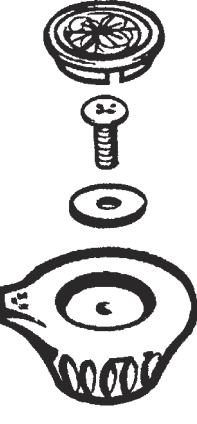
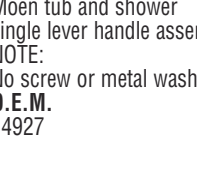

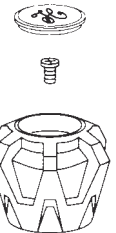
ULN	DESCRIPTION	WALTEC
W-12 QW-12	 * Brass renewable seats for Waltec and Wallaceburg faucets. Size 9/16" - 24 TPI (2 per pk) O.E.M. 16500	Siège de laiton interchangeable pour robinet Waltec et Wallaceburg. Dimension 9/16 po - 24 TPI (2 par paquet) F.É.O. 16500
W-12K QW-12K	Same as above Non O.E.M.	Comme ci-dessus N'est pas le F.É.O. 
703	20 per pack QW-12	20 par paquet QW-12
W-13 QW-13	 * Long brass renewable seats for Waltec 12 tub and showers and auto wash Size 9/16" - 24 TPI (2 per pk) O.E.M. 16392	Long siège de laiton interchangeable pour robinet Waltec 12, baignoire et douche et laveuse Dimension 9/16 po - 24 TPI (2 par paquet) F.É.O. 16392
703A	10 per pack	10 par paquet
W-15	 Repair kit for Waltec cartridge - contains 2 seats, 2 washers, 2 "O" rings, 2 fibre gaskets and 2 screws	Nécessaire de réparation pour cartouche Waltec - contient 2 sièges, 2 rondelles, 2 joint toriques, 2 joints de fibre et 2 vis
	 * Replaces ULN W-1 and W-2	Remplacez ULN W-1 et W-2
W-20 QW-20	Waltec R.H. (hot) cartridge O.E.M. 96100	Cartouche droite (chaude) Waltec F.É.O. 96100
W-20K QW-20K	Same as above Waltec approved Non O.E.M.	Comme ci-dessus Homologué Waltec N'est pas le F.É.O. 
W-21 QW-21	Waltec L.H. (cold) cartridge O.E.M. 96101	Cartouche gauche (froid) Waltec F.É.O. 96101
W-21K QW-21K	Same as above Waltec approved Non O.E.M.	Comme ci-dessus Homologué Waltec N'est pas le F.É.O. 

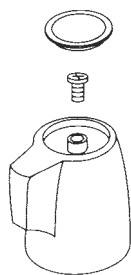
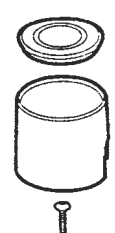
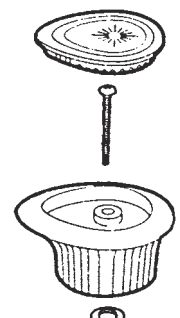
	WALLACEBURG	ULN
	 * R.H. (hot) Wallaceburg sleeve structure for decks, centresets and tub and showers Non O.E.M. W3244	Structure droite (chaude) Wallaceburg pour robinet de comptoir, de centre à centre et pour baignoire et douche N'est pas le F.É.O. W3244 
	L.H. (cold) Wallaceburg sleeve structure for decks, centresets and tub and showers Non O.E.M. W3244	Structure gauche (froid) Wallaceburg pour robinet de comptoir, de centre à centre et pour baignoire et douche N'est pas le F.É.O. W3244 
	 * R.H. (hot) Wallaceburg old style sleeve structure for decks and centresets Non O.E.M. W3242	Ancien modèle de structure Wallaceburg droite (chaude) pour robinet de comptoir et de centre à centre N'est pas le F.É.O. W3242 
	L.H. (cold) Wallaceburg old style sleeve structure for decks and centresets Non O.E.M. W3242	Ancien modèle de structure Wallaceburg gauche (froid) pour robinet de comptoir et de centre à centre N'est pas le F.É.O. W3242 
	 * Wallaceburg diverter assembly for all Jubilee facemount tub and showers O.E.M. W3280	Inverseur Wallaceburg pour tous les modèles de baignoire et douche Jubilee facemount F.É.O. W3280
		WA-1K QWA-1K
		WA-2K QWA-2K
		WA-3K QWA-3K
		WA-4K QWA-4K
		WA-5 QWA-5

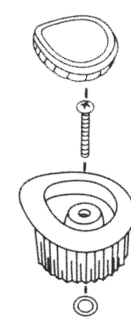
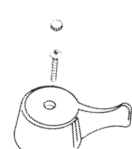
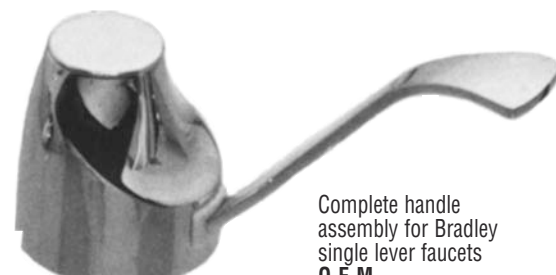
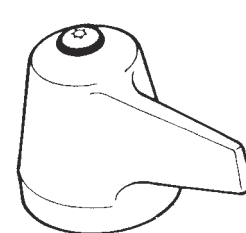
ULN	DESCRIPTION	WALLACEBURG
WA-6 QWA-6		Wallaceburg cartridge for Jubilee tub and shower (1950-1968) Non O.E.M. T3773 Cartouche Wallaceburg pour baignoire et douche Jubilee (1950-1968) N'est pas le F.É.O. T3773
WA-7 QWA-7		Wallaceburg diverter assembly for Jubilee tub and shower (1950-1968) Non O.E.M. T3775 Inverseur Wallaceburg pour baignoire et douche Jubilee (1950-1968) N'est pas le F.É.O. T3775
WA-8		Wallaceburg sleeve structure for W5700 Jubilee tub and shower (1969-1970) Non O.E.M. W3243 Structure Wallaceburg pour baignoire et douche Jubilee W5700 (1969-1970) N'est pas le F.É.O. W3243
WA-9 QWA-9		Wallaceburg diverter assembly for Jubilee W5700 tub and shower (1968-1970) Non O.E.M. W3281 Inverseur Wallaceburg pour baignoire et douche Jubilee W5700 (1968-1970) N'est pas le F.É.O. W3281
WA-11 QWA-11	 * Renewable brass seat for Wallaceburg faucets and tub and showers Size 9/16" - 24 TPI (2 per pk) O.E.M. 16500 Siège de laiton interchangeable pour robinet et baignoire et douche Wallaceburg Dimension 9/16 po - 24 TPI (2 par paquet) F.É.O. 16500	 Repair kit for W3242 Wallaceburg sleeve structure - contains 2 seats, 2 washers, 2 "O" rings, 2 nylon gaskets and 2 screws Nécessaire de réparation pour structure Wallaceburg W3242 - contient 2 sièges, 2 rondelles, 2 joints toriques, 2 joints en nylon et 2 vis
WA-11K QWA-11K	Same as above Non O.E.M. Comme ci-dessus N'est pas le F.É.O.	
702	20 per pack QWA-11 20 par paquet QWA-11	
WA-12	 Repair kit for W3244 Wallaceburg sleeve structure - contains 2 seats, 2 washers, 2 "O" rings, 2 nylon gaskets and 2 screws Nécessaire de réparation pour structure Wallaceburg W3244 - contient 2 sièges, 2 rondelles, 2 joints toriques, 2 joints en nylon et 2 vis	 Wallaceburg spindle packing for T3773 and T3775 (2 per pk) Garniture de tige Wallaceburg pour T3773 et T3775 (2 par paquet)
	 Wallaceburg spindle packing for WT2296 obsolete stem (2 per pk) T14 Garniture de tige Wallaceburg pour WT2296 tige supprimée (2 par paquet) T14	
		ULN WA-13 WA-14 WA-15

ULN	DESCRIPTION	FAUCET HANDLES	POIGNÉES POUR ROBINET	ULN	
79 Q79	 Mixet trim pack, clear volume and temperature control handles with 5-1/2" chrome flange <b>O.E.M.</b> MTR-5 CLR	Mixet ensemble d'habillage avec plaque de 5-1/2 po chromée avec poignées commande de débit et de température <b>F.É.O.</b> MTR-5 CLR	 Mixet chrome metal temperature control lever handle <b>O.E.M.</b> MLH-MET LS	Mixet poignée de commande de température à levier en métallique chromée <b>F.É.O.</b> MLH-MET LS	84 Q84
80 Q80	 Mixet trim pack, deluxe volume and temperature control handles with 5-1/2" chrome flange <b>O.E.M.</b> MDXTR-5	Mixet ensemble d'habillage de luxe avec plaque de 5-1/2 po chromée avec poignées commande de débit et de température <b>F.É.O.</b> MDXTR-5	 Mixet chrome plastic temperature control lever handle with screw <b>O.E.M.</b> MLH-CP	Mixet poignée de commande de température à levier en plastique chromée avec vis <b>F.É.O.</b> MLH-CP	85 Q85
81 Q81	 Mixet clear round volume control handle with screw <b>O.E.M.</b> MRH-CLR	Mixet poignée de commande de débit ronde claire, avec vis <b>F.É.O.</b> MRH-CLR	 Mixet clear plastic temperature control handle with screw <b>O.E.M.</b> MTH-CLR	Mixet poignée de commande de température en plastique à claire avec vis <b>F.É.O.</b> MTH-CLR	86 Q86
82 Q82	 Mixet smoked round volume control handle with screw <b>O.E.M.</b> MRH-SMK	Mixet poignée de commande de débit ronde fumée, avec vis <b>F.É.O.</b> MRH-SMK	 Mixet smoked plastic temperature control handle with screw <b>O.E.M.</b> MTH-SMK	Mixet poignée de commande de température en plastique à fumée, avec vis <b>F.É.O.</b> MTH-SMK	88 Q88
83 Q83	 Mixet chrome metal round volume control handle with screw <b>O.E.M.</b> MRH-MET	Mixet poignée de commande de débit ronde métallique chromée, avec vis <b>F.É.O.</b> MRH-MET	 Mixet deluxe round volume control handle with chrome cap and screw <b>O.E.M.</b> MDX-RH	Mixet poignée de commande de débit ronde de luxe avec capuchon chromée, et avec vis <b>F.É.O.</b> MDX-RH	89 Q89

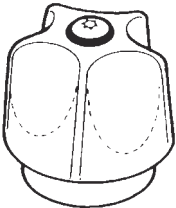
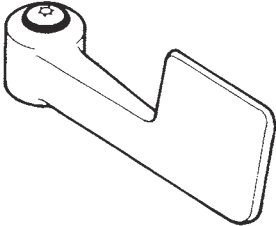
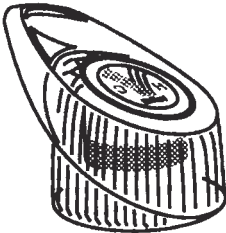
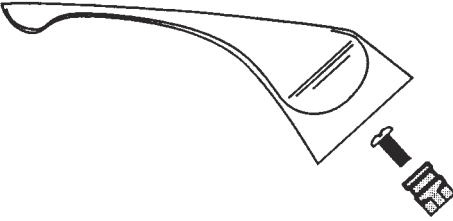
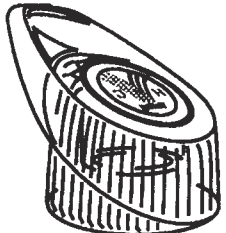
ULN	DESCRIPTION	FAUCET HANDLES
Q98	 Emco Esprit / Equitemp C.P. plastic handle assembly <b>O.E.M.</b> 3100	Poignée plastique chromée ensemble pour Emco Esprit / Equitemp <b>F.É.O.</b> 3100
Q99	 Emco Esprit / Equitemp C.P. metal handle assembly <b>O.E.M.</b> 3101	Poignée chromée métallique ensemble pour Emco Esprit / Equitemp <b>F.É.O.</b> 3101
100	 Aquarian II handle assembly for kitchen faucets American Standard <b>O.E.M.</b> Q37982-02	Poignée ensemble Aquarian II pour robinets de cuisine American Standard <b>F.É.O.</b> Q37982-02
101	 Aquarian I handle assembly for kitchen faucets American Standard <b>O.E.M.</b> Q69017-02	Poignée ensemble Aquarian I pour robinets de cuisine American Standard <b>F.É.O.</b> Q69017-02
104 Q104	 Moen Legend basin single lever handle assembly <b>O.E.M.</b> 13092	Poignée ensemble Moen Legend à commande unique pour lavabo <b>F.É.O.</b> 13092
105 Q105	 Moen Legend tub/shower single lever handle assembly <b>O.E.M.</b> 13094	Poignée ensemble Moen Legend à commande unique pour baignoire/douche <b>F.É.O.</b> 13094



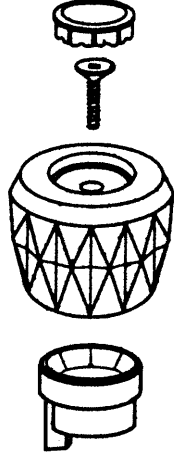



POIGNÉES POUR ROBINET	ULN
 Moen basin single lever handle assembly <b>O.E.M.</b> 14926	Poignée ensemble Moen à commande unique pour lavabo <b>F.É.O.</b> 14926
 Moen tub and shower single lever handle assembly NOTE: No screw or metal washer <b>O.E.M.</b> 14927	Poignée ensemble Moen à commande unique pour baignoire/douche OBSERVE: Sans vis et rondelle métallique <b>F.É.O.</b> 14927
 Moen II acrylic handle assembly with hot and cold button <b>O.E.M.</b> 14359	Poignée acrylique ensemble Moen II avec boutons chaud et froid <b>F.É.O.</b> 14359
 Moen II chrome plastic handle for 2 handle faucets with hot and cold index buttons and screw <b>O.E.M.</b> 14369	Poignée en plastique chromée Moen II avec boutons-index chaud et froid et une vis <b>F.É.O.</b> 14369

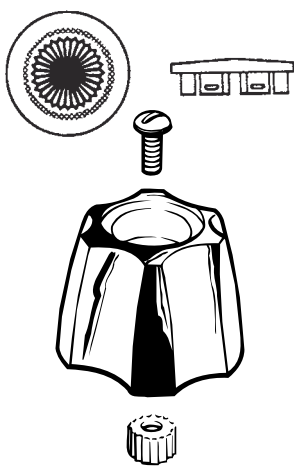



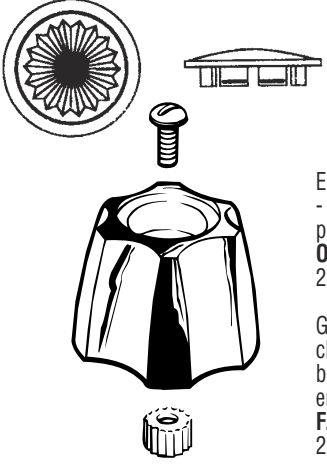
ULN	DESCRIPTION	FAUCET HANDLES
		Moen II chrome plastic lever handle for 2 handle faucets <b>O.E.M.</b> 99791 99792  Poignée en plastique chromée Moen II à levier pour deux poignées robinets <b>F.É.O.</b> 99791 99792
<b>106BC</b> <b>Q106BC</b>	1 handle, 1 cold button, 1 screw per package	Une poignée, une bouton indexfroid, une vis par paquet
<b>106BH</b> <b>Q106BH</b>	1 handle, 1 hot button, 1 screw per package	Une poignée, une bouton index chaud, une vis par paquet
<b>Q106D</b>	Moen hot and cold index button for Q106. <b>O.E.M.</b> 96111	Bouton-index pour Moen Q106 chaud and froid. <b>F.É.O.</b> 96111
<b>107</b> <b>Q107</b>		Moen Chalet lever handle assembly C.P. plastic <b>O.E.M.</b> 92493/92514  Poignée plastique Moen Chalet chromée à commande unique <b>F.É.O.</b> 92493/92514
<b>108</b> <b>Q108</b>		Moen Chalet basin single lever handle assembly <b>O.E.M.</b> 96791
<b>109</b> <b>Q109</b>	Moen Chalet tub/shower single lever handle assembly <b>O.E.M.</b> 96797	Poignée ensemble Moen Chalet à commande unique pour baignoire/douche <b>F.É.O.</b> 96797



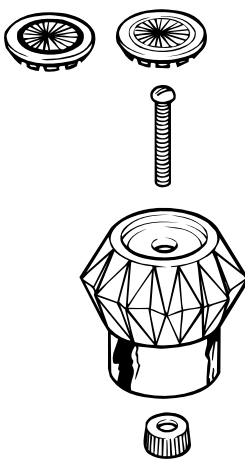
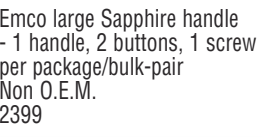


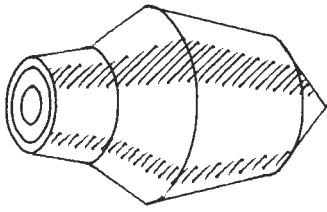
POIGNÉES POUR ROBINET	ULN
	
Moen acrylic knob assembly for single handle Chateau Posi-temp tub and shower <b>O.E.M.</b> 96884	Bouton en acrylique ensemble pour à poignée unique baignoire/douche Posi-temp Moen Chateau <b>F.É.O.</b> 996884
<b>109A</b> <b>Q109A</b>	
	
Moen C.P. metal lever handle (new style) for single handle Chateau Posi-Temp tub and shower <b>O.E.M.</b> 14732	Poignée Moen à levier en métallique chromée (nouveau modèle) pour une poignée unique Chateau Posi-Temp pour baignoire et douche <b>F.É.O.</b> 14732
<b>109C</b> <b>Q109C</b>	
	
Complete handle assembly for Bradley single lever faucets <b>O.E.M.</b> BSLH	Poignée complète pour robinet Bradley à commande unique <b>F.É.O.</b> BSLH
<b>110</b>	
	
Cambridge Brass 2-3/4" C.P. lever handle with index buttons and screw <b>O.E.M.</b> 77189	Poignée Cambridge Brass à levier 2-3/4 po chromée avec boutons-index et vis <b>F.É.O.</b> 77189
<b>111</b> <b>Q111</b>	

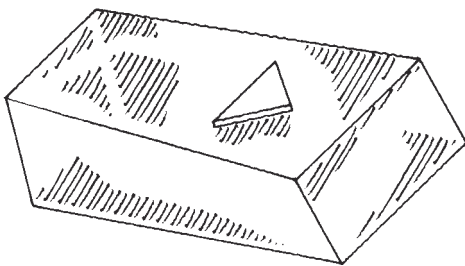

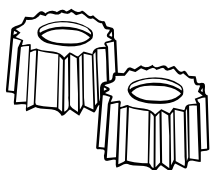


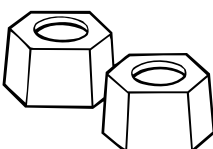
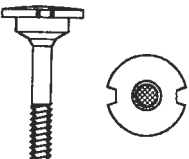
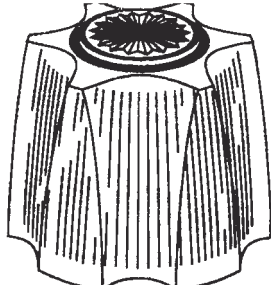
ULN	DESCRIPTION	FAUCET HANDLES
112 Q112		Cambridge Brass C.P. dome handle with index buttons and screw <b>O.E.M.</b> 76403  Poignée Cambridge Brass dome chromée avec boutons-index et vis <b>F.É.O.</b> 76403
113 Q113		Cambridge Brass 4" C.P. blade handle with index buttons and screw <b>O.E.M.</b> 76405-1  Poignée à lame de 4 po chromée Cambridge Brass avec boutons-index et vis <b>F.É.O.</b> 76405-1
117 Q117		Valley acrylic handle for single control tub and shower new style Non O.E.M. V5013BG  Poignée Valley acrylique pour baignoire/douche à commande unique nouveau modèle N'est pas le F.É.O. V5013BG
118 Q118		C.P. Valley handle for single control faucets Non O.E.M. VP1989BG1  Poignée chromée pour robinets Valley à commande unique N'est pas le F.É.O. VP1989BG1
119 Q119		Valley acrylic handle for single control faucets Non O.E.M. V5002BG1  Poignée acrylique pour robinets Valley à commande unique N'est pas le F.É.O. V5002BG1


POIGNÉES POUR ROBINET	ULN
	C.P. Valley/Sears handle for single control faucets Non O.E.M. V1165  Poignée chromée pour robinets Valley/Sears à commande unique N'est pas le F.É.O. V1165  120
	Valley acrylic handle for single control faucets Non O.E.M. V6639  Poignée acrylique pour robinets Valley à commande unique N'est pas le F.É.O. V6639  121 Q121
	Crystal handle for Valley II two handle faucets - 1 handle, 2 buttons, 1 screw per package/bulk-pair Non O.E.M. V7800  Poignée transparente pour robinets Valley II à deux poignées, complète une poignée avec deux boutons et une vis par paquet/en vrac-paire N'est pas le F.É.O. V7800  122 Q122
	Valley handle insert 2 per package/bulk-each Non O.E.M. V7881  Pastilles pour poignée Valley 2 par paquet/en vrac-pièces N'est pas le F.É.O. V7881  122AA Q122AA
	Valley index button - hot Non O.E.M. V6967  Bouton-index pour Valley chaud N'est pas le F.É.O. V6967  Q122B
	Valley index button - cold Non O.E.M. V6968  Bouton-index pour Valley froid N'est pas le F.É.O. V6968  Q122D
1 pair per package	Une paire par paquet  122E


ULN	DESCRIPTION	FAUCET HANDLES
123B Q123B		<p>Emco C.P. small Corona handle - 1 handle, 2 buttons, 1 screw per package/bulk-pair <b>O.E.M.</b> 2198</p> <p>Petite poignée Emco Corona chromée - une poignée, deux boutons et une vis par paquet/en vrac-paire <b>F.É.O.</b> 2198</p>
Q123BA	Handle only <b>O.E.M.</b> 90143	Poignée seulement <b>F.É.O.</b> 90143
123BE Q123BE		Vis poignée pour Emco Corona 2 par paquet/en vrac-pièces <b>F.É.O.</b> 51-191693
Q123C		Petite bouton-index pour Emco - froid <b>F.É.O.</b> 51-197776
Q123H		Petite bouton-index pour Emco - chaud <b>F.É.O.</b> 51-197775
123A	1 pair per package	1 paire par paquet
124 Q124		<p>Emco C.P. large Corona handle - 1 handle, 2 buttons, 1 screw, per package/bulk-pair <b>O.E.M.</b> 2199</p> <p>Grande poignée Emco Corona chromée - une poignée, deux boutons et une vis par paquet/ en vrac-paire <b>F.É.O.</b> 2199</p>
Q124A	Handle only <b>O.E.M.</b> 90144	Poignée seulement <b>F.É.O.</b> 90144

POIGNÉES POUR ROBINETS	ULN	
	<p>Large Emco index button - cold <b>O.E.M.</b> 51-197778</p> <p>Grande bouton-index pour Emco - froid <b>F.É.O.</b> 51-197778</p>	Q124E
	<p>Large Emco index button - hot <b>O.E.M.</b> 51-197777</p> <p>Grande bouton-index pour Emco - chaud <b>F.É.O.</b> 51-197777</p>	Q124F
1 pair per package	1 paire par paquet	124B
	<p>Emco small Sapphire handle - 1 handle, 2 buttons, 1 screw per package/bulk-pair Non <b>O.E.M.</b> 2398</p> <p>Petite poignée Emco Sapphire - une poignée, deux boutons et une vis par paquet/en vrac-paire N'est pas le <b>F.É.O.</b> 2398</p>	125 Q125
	<p>Emco large Sapphire handle - 1 handle, 2 buttons, 1 screw per package/bulk-pair Non <b>O.E.M.</b> 2399</p> <p>Grande poignée Emco Sapphire - une poignée, deux boutons et une vis par paquet/en vrac-paire N'est pas le <b>F.É.O.</b> 2399</p>	126 Q126
	<p>Emco small Sapphire handle screw Non <b>O.E.M.</b> 51-192877</p> <p>Vis poignée pour Emco petite Sapphire N'est pas le <b>F.É.O.</b> 51-192877</p>	Q125B
	<p>Emco large Sapphire handle screw Non <b>O.E.M.</b> 51-192878</p> <p>Vis poignée pour Emco grande Sapphire N'est pas le <b>F.É.O.</b> 51-192878</p>	Q126E
	<p>Emco diverter knob for concealed tub and shower <b>O.E.M.</b> 51-196837</p> <p>Bouton-inverseur Emco pour baignoire et douche dissimulé <b>F.É.O.</b> 51-196837</p>	126A Q126A

ULN	DESCRIPTION	FAUCET HANDLES
126B Q126B	 Emco diverter knob for facemount tub and shower O.E.M. 51-192439	Bouton-inverseur Emco pour baignoire et douche à montage de surface F.É.O. 51-192439
Q126F	 Emco chrome pop up button O.E.M. 51-196135	Bouton chromée pour bouchon P.Q. Emco F.É.O. 51-196135
127 Q127	 Emco new style handle inserts 25 per package/bulk-each O.E.M. 51-194943	Nouveau type de pastilles pour poignée Emco 25 par paquet/en vrac-pièces F.É.O. 51-194943
127B	2 per package	2 par paquet

POIGNÉES POUR ROBINETS	ULN
 Emco old style handle inserts 25 per package/bulk-each O.E.M. 51-191032	Ancien type de pastilles pour poignée Emco 25 par paquet/en vrac-pieces F.É.O. 51-191032
2 per package	127A Q127A
 Emco vandal proof screw for tee handle O.E.M. 51-194920	Vis anti-vandale pour poignée Emco en té F.É.O. 51-194920
2 par paquet	127C
 Emco small Corona crystal handle with index button and screw Pair O.E.M. 2698	Petite poignée Emco Corona transparente avec bouton-index et vis Pajire F.É.O. 2698
	Q133E
	Q135

137A Q137A	 Crane small metal C.P. five rib handle 1 handle, 2 buttons, 1 screw per package/bulk-pair O.E.M. 355151-2/039304-5	Petite poignée métallique Crane chromée à cinq cannelures une poignée, deux boutons et une vis par paquet/en vrac-paire F.É.O. 355151-2/039304-5
137AK Q137AK	Same as above Non O.E.M.	Comme ci-dessus N'est pas le F.É.O.
137B Q137B	Crane medium metal C.P. five rib handle 1 handle, 2 buttons, 1 screw per package/bulk-pair O.E.M. 355154-5/039315-6	Moyenne poignée métallique Crane chromée à cinq cannelures une poignée, deux boutons et une vis par paquet/en vrac-paire F.É.O. 355154-5/039315-6
137BK Q137BK	Same as above Non O.E.M.	Comme ci-dessus N'est pas le F.É.O.
137C Q137C	Crane large metal C.P. five rib handle 1 handle, 2 buttons, 1 screw per package/bulk-pair O.E.M. 355157-8/039325-6	Grande poignée métallique Crane chromée à cinq cannelures une poignée, deux boutons et une vis par paquet/en vrac-paire F.É.O. 355157-8/039325-6
137CK Q137CK	Same as above Non O.E.M.	Comme ci-dessus N'est pas le F.É.O.

 Crane small acrylic handle assembly 1 handle, 2 buttons, 1 screw per package/bulk-pair O.E.M. 355374-5/039287-8	Petite poignée acrylique ensemble Crane une poignée, deux boutons et une vis par paquet/en vrac-paire F.É.O. 355374-5/039287-8	138A Q138A
Same as above Non O.E.M.	Comme ci-dessus N'est pas le F.É.O.	138AK Q138AK
Crane medium acrylic handle assembly 1 handle, 2 buttons, 1 screw per package/bulk-pair O.E.M. 355384-5/039307-8	Moyenne poignée acrylique ensemble Crane une poignée, deux boutons et une vis par paquet/en vrac-paire F.É.O. 355384-5/039307-8	138B Q138B
Same as above Non O.E.M.	Comme ci-dessus N'est pas le F.É.O.	138BK Q138BK
Crane large acrylic handle assembly 1 handle, 2 buttons, 1 screw per package/bulk-pair O.E.M. 355371-2/039321-2	Grande poignée acrylique ensemble Crane une poignée, deux boutons et une vis par paquet/en vrac-paire F.É.O. 355371-2/039321-2	138C Q138C
Same as above Non O.E.M.	Comme ci-dessus N'est pas le F.É.O.	138CK Q138CK

# Master Plumber®

## SECTION 1

USE O.E.M. BUTTONS WITH O.E.M. HANDLES

UTILISEZ BOUTONS F.É.O. AVEC POIGNÉE F.É.O.






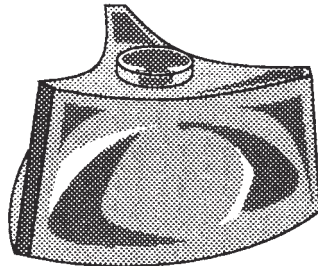
USE NON O.E.M. BUTTONS WITH NON O.E.M. HANDLES

UTILISEZ BOUTONS N'EST PAS LE F.É.O. AVEC POIGNÉE N'EST PAS LE F.É.O.



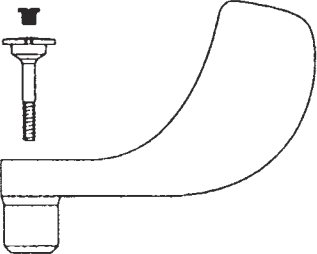
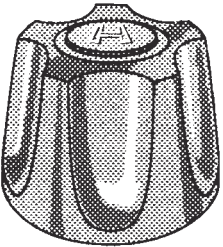
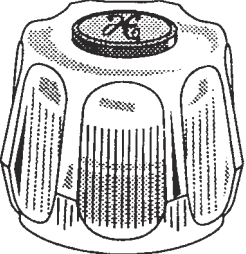
<b>137AA</b>	Crane small hot and cold index button for 137A <b>O.E.M.</b> 300878/300877	Petite bouton-index pour Crane chaud et froid pour 137A <b>F.É.O.</b> 300878/300877
<b>Q137AC</b>	Crane small cold index button for 137A <b>O.E.M.</b> 300877/039306	Petite bouton-index pour Crane froid pour 137A <b>F.É.O.</b> 300877/039306
<b>Q137ACK</b>	Same as above Non O.E.M.	Comme ci-dessus N'est pas le F.É.O.
<b>Q137AH</b>	Crane small hot index button for 137A <b>O.E.M.</b> 300878/039305	Petite bouton-index pour Crane chaud pour 137A <b>F.É.O.</b> 300878/039305
<b>Q137AHK</b>	Same as above Non O.E.M.	Comme ci-dessus N'est pas le F.É.O.
<b>137BA</b>	Crane medium hot and cold index button for 137B <b>O.E.M.</b> 300881/300880	Moyenne bouton-index pour Crane chaud et froid pour 137B <b>F.É.O.</b> 300881/300880
<b>Q137BC</b>	Crane medium cold index button for 137B <b>O.E.M.</b> 300880/039317	Moyenne bouton-index pour Crane froid pour 137B <b>F.É.O.</b> 300880/039317
<b>Q137BCK</b>	Same as above Non O.E.M.	Comme ci-dessus N'est pas le F.É.O.
<b>Q137BH</b>	Crane medium hot index button for 137B <b>O.E.M.</b> 300881/039318	Moyenne bouton-index pour Crane chaud pour 137B <b>F.É.O.</b> 300881/039318
<b>Q137BHK</b>	Same as above Non O.E.M.	Comme ci-dessus N'est pas le F.É.O.

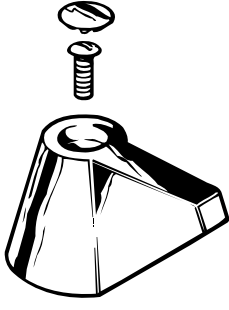

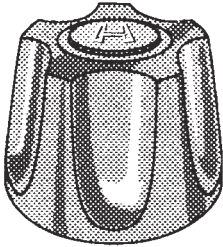

Crane large hot and cold index button for 137C <b>O.E.M.</b> 301918/301919	Grande bouton-index pour Crane chaud et froid pour 137C <b>F.É.O.</b> 301918/301919	<b>137CA</b>
Crane large cold index button for 137C, 138A & 138B <b>O.E.M.</b> 301919/039290	Grande bouton-index pour Crane froid pour 137C, 138A et 138B <b>F.É.O.</b> 301919/039290	<b>Q137CC</b>
Same as above Non O.E.M.	Comme ci-dessus N'est pas le F.É.O.	<b>Q137CCK</b>
Crane large hot index button for 137C, 138A & 138B <b>O.E.M.</b> 301918/039289	Grande bouton-index pour Crane chaud pour 137C, 138A et 138B <b>F.É.O.</b> 301918/039289	<b>Q137CH</b>
Same as above Non O.E.M.	Comme ci-dessus N'est pas le F.É.O.	<b>Q137CHK</b>
Crane large hot and cold index button for 138C <b>O.E.M.</b> 300989/300990	Grande bouton-index pour Crane chaud et froid pour 138C <b>F.É.O.</b> 300989/300990	<b>138CA</b>
Crane large cold index button for 138C <b>O.E.M.</b> 300990/039324	Grande bouton-index pour Crane froid pour 138C <b>F.É.O.</b> 300990/039324	<b>Q138CC</b>
Same as above Non O.E.M.	Comme ci-dessus N'est pas le F.É.O.	<b>Q138CCK</b>
Crane large hot index button for 138C <b>O.E.M.</b> 300989/039323	Grande bouton-index pour Crane chaud pour 138C <b>F.É.O.</b> 300989/039323	<b>Q138CH</b>
Same as above Non O.E.M.	Comme ci-dessus N'est pas le F.É.O.	<b>Q138CHK</b>

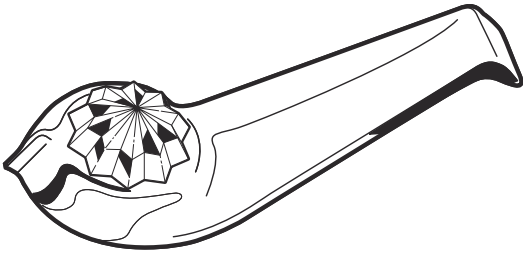

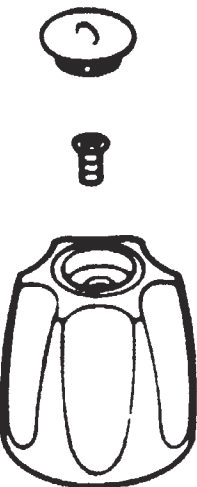
ULN	DESCRIPTION	FAUCET HANDLES
<b>137D</b> <b>Q137D</b>	 Crane Dialese handle adapters 25 per pk/bulk-each	Adaptateurs de poignée Crane Dialese 25 par paquet/en vrac-pièces
<b>137E</b>		Crane lever handle for deck faucets only 1 handle, 2 buttons, 1 screw per package <b>O.E.M.</b> 355517-8/039309-10  Poignée à levier Crane pour robinets de comptoir seulement une poignée, deux boutons et une vis par paquet <b>F.É.O.</b> 355517-8/039309-10
<b>137S</b> <b>Q137S</b>	 Crane handle screw for 137A, B, C, E and 138A, B, C 25 per pk/bulk-each <b>O.E.M.</b> 301982	Vis poignée pour Crane pour 137A, B, C, E et 138A, B, C 25 par paquet/en vrac-pièces <b>F.É.O.</b> 301982

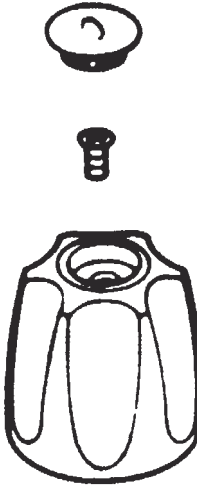
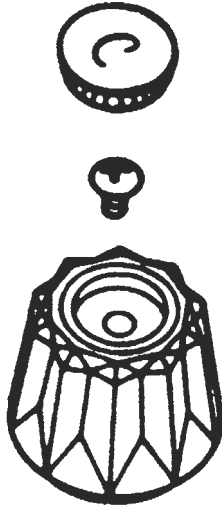
POIGNÉES POUR ROBINETS	ULN
	
Crane small C.P. metal three rib handle <b>O.E.M.</b> 355556-7	Petite poignée métallique Crane chromée à trois cannelures <b>F.É.O.</b> 355556-7
Hot handle	Poignée chaud <b>Q138D</b>
Cold handle	Poignée froid <b>Q138E</b>
Crane large C.P. metal three rib handle <b>O.E.M.</b> 355558-9	Grande poignée métallique Crane chromée à trois cannelures <b>F.É.O.</b> 355558-9
Hot handle	Poignée chaud <b>Q138F</b>
Cold handle	Poignée froid <b>Q138G</b>

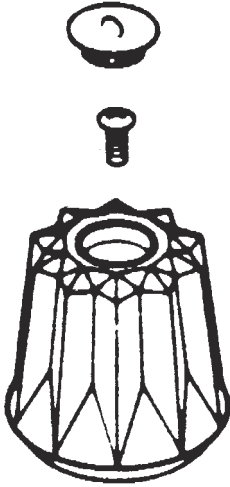
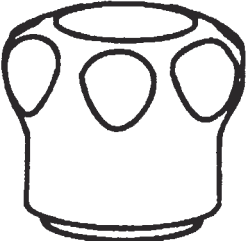
"Q" denotes Bulk / "Q" signifie articles en vrac

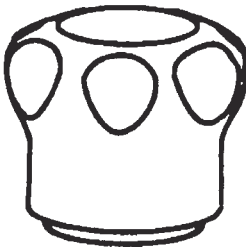
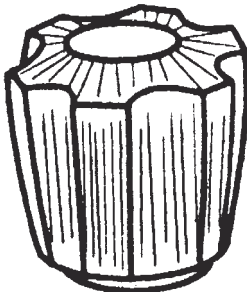
ULN	DESCRIPTION	FAUCET HANDLES
Q137EC	 Crane cold index button for lever handle 137E O.E.M. 302288/039311	 Bouton-index pour Crane froid levier poignée 137E F.É.O. 302288/039311
Q137EH	Crane hot index button for lever handle 137E O.E.M. 302287/039312	Bouton-index pour Crane chaud levier poignée 137E F.É.O. 302287/039312
Q138H	 Crane 2-3/4" hot blade handle O.E.M. 355554/039295	Poignée chaud à lame de 2-3/4 po Crane F.É.O. 355554/039295
Q138J	Crane 2-3/4" cold blade handle O.E.M. 355553/039296	Poignée froid à lame de 2-3/4 po Crane F.É.O. 355553/039296
139 Q139		Cuthbert C.P. metal Nova handle (fits Belanger) 1 handle, 2 buttons, 1 screw per package/bulk-pair Non O.E.M.  Poignée métallique Cuthbert Nova chromée (pour Belanger) Une poignée, deux boutons, une vis par paquet/en vrac-paire N'est pas le F.É.O.
140 Q140		Cuthbert Nova acrylic handle (fits Belanger) 1 handle, 2 buttons, 1 screw per package/bulk-pair Non O.E.M.  Poignée acrylique Cuthbert Nova (pour Belanger) Une poignée, deux boutons, une vis par paquet/en vrac-paire N'est pas le F.É.O.

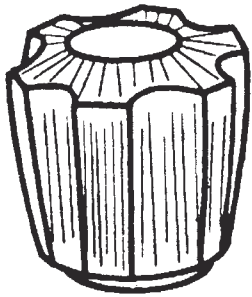
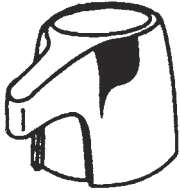
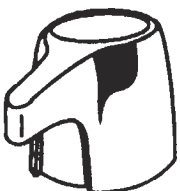
POIGNÉES POUR ROBINETS	ULN	
 Jameco C.P. metal lever handle with index button and screw bulk-pair O.E.M. 1010  Poignée Jameco métallique chromée à levier avec bouton-index et vis en vrac-paire F.É.O. 1010	143 Q143	
 Jameco Gemini acrylic handle with index button and screw O.E.M. 2371  Poignée Jameco Gemini acrylique avec bouton-index et vis F.É.O. 2371	144A	
 Jameco C.P. metal dome handle 1 handle 2 buttons, 1 screw per package. Non O.E.M. 1111  Poignée Jameco métallique chromée en dôme une poignée, deux boutons - index et une vis par paquet N'est pas le F.É.O. 1111	145	
 Jameco C.P. crown handle 1 handle and screw per package O.E.M. 1092  Poignée Jameco couronne chromée une poignée et vis par paquet F.É.O. 1092	145A	
Same as above Bulk - pair Non O.E.M.	Comme ci-dessus En-vcac - paire N'est pas le F.É.O.	145AK Q145AK




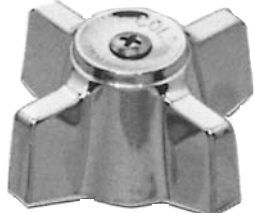
ULN	DESCRIPTION	FAUCET HANDLES
Q146	 <p>Price Pfister tub and shower handle Flow Matic O.E.M. 940-321A</p>	<p>Poignée Price Pfister Flow Matic pour baignoire et douche F.É.O. 940-321A</p>
Q146E	 <p>Handle screw for Price Pfister O.E.M. 971-950</p>	<p>Vis poignée pour Price Pfister F.É.O. 971-950</p>
Q150	<p>Price Pfister single lever acrylic handle index button O.E.M. 941-045A</p>	<p>Bouton-index pour levier unique acrylique Price Pfister F.É.O. 941-045A</p>
147 Q147	 <p>Price Pfister small C.P. Verve handle assembly 1 handle, 2 buttons, 1 screw per package/bulk-pair O.E.M. 940-520A 941-320A 941-321A 971-600A</p> <p>Petite ensemble poignée chromée Price Pfister Verve une poignée, deux boutons-index et une vis par paquet/en vrac-paire F.É.O. 940-520A 941-320A 941-321A 971-600A</p>	
Q147H	<p>Handle only O.E.M. 940-520A</p>	<p>Poignée seulement F.É.O. 940-520A</p>

POIGNÉES POUR ROBINETS	ULN
 <p>Price Pfister large C.P. Verve handle assembly 1 handle, 2 buttons, 1 screw per package/bulk-pair O.E.M. 940-510A 941-320A 941-330A 971-600A</p> <p>Grande ensemble poignée chromée Price Pfister Verve une poignée, deux boutons-index et une vis par paquet/en vrac-paire F.É.O. 940-510A 941-320A 941-330A 971-600A</p>	147A Q147A
<p>Handle only O.E.M. 940-510A</p>	<p>Poignée seulement F.É.O. 940-510A</p>
<p>Price Pfister C.P. cold index button O.E.M. 941-320A</p>	<p>Price Pfister bouton-index chromée froid F.É.O. 941-320A</p>
<p>Price Pfister C.P. hot index button O.E.M. 941-330A</p>	<p>Price Pfister bouton-index chromée chaud F.É.O. 941-330A</p>
<p>Price Pfister handle screw O.E.M. 971-600A</p>	<p>Vis poignée pour Price Pfister F.É.O. 971-600A</p>
 <p>Price Pfister small Windsor crystal handle assembly 1 handle, 2 buttons, 1 screw per package/bulk-pair O.E.M. 940-730A 941-320 941-330 971-660</p> <p>Petite transparente ensemble poignée Price Pfister Windsor une poignée, deux boutons-index et une vis par paquet/en vrac-paire F.É.O. 940-730A 941-320 941-330 971-660</p>	148 Q148
<p>Handle only O.E.M. 940-730A</p>	<p>Poignée seulement F.É.O. 940-730A</p>
<p>Q148H</p>	<p>Q148H</p>


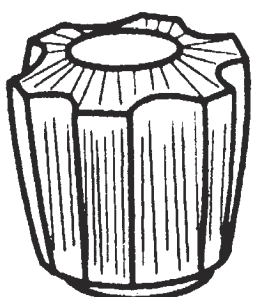
ULN	DESCRIPTION	FAUCET HANDLES
148A Q148A		<p>Price Pfister large Windsor acrylic handle assembly 1 handle, 2 buttons, 1 screw per package/bulk-pair <b>O.E.M.</b> 940-740A 941-320 941-330 941-660</p> <p>Grande acrylique ensemble poignée Price Pfister Windsor une poignée, deux boutons-index et une vis par paquet/en vrac-paire <b>F.É.O.</b> 940-740A 941-320 941-330 941-660</p>
Q148AH	Handle only <b>O.E.M.</b> 940-740A	Poignée seulement <b>F.É.O.</b> 940-740A
Q148D	Price Pfister acrylic cold index button <b>O.E.M.</b> 941-320	Price Pfister acrylique froid bouton-index <b>F.É.O.</b> 941-320
Q148DD	Price Pfister acrylic hot index button <b>O.E.M.</b> 941-330	Price Pfister acrylique chaud bouton-index <b>F.É.O.</b> 941-330
Q148E	Price Pfister handle screw <b>O.E.M.</b> 971-660	Vis poignée pour Price Pfister <b>F.É.O.</b> 971-660
151 Q151		<p>Waltec C.P. plastic crown handle for compression faucets, new style - 1 handle, 2 buttons, 1 screw (Q163E) per package/bulk-pair <b>O.E.M.</b> 76918</p> <p>Poignée en plastique Waltec couronne chromée pour robinet nouveau modèle une poignée, deux boutons-index et une vis (Q163E) par paquet/en vrac-paire <b>F.É.O.</b> 76918</p>
Q151A	Handle only <b>O.E.M.</b> 76918	Poignée seulement <b>F.É.O.</b> 76918
Q151C	Waltec cold index button <b>O.E.M.</b> 200364	Bouton-index pour Waltec - froid <b>F.É.O.</b> 200364
Q151H	Waltec hot index button <b>O.E.M.</b> 200363	Bouton-index pour Waltec - chaud <b>F.É.O.</b> 200363

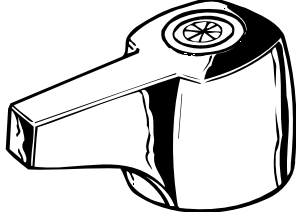
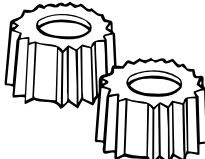
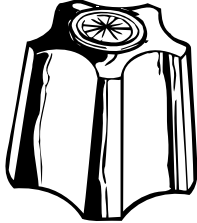


POIGNÉES POUR ROBINETS	ULN
	<p>Waltec C.P. plastic crown handle for washerless faucets, new style - 1 handle, 2 buttons (Q151C, Q151H), 2 screws (Q152F, Q164E) per package/bulk-pair <b>O.E.M.</b> 76921</p> <p>Poignée en plastique Waltec couronne chromée pour robinet sans rondelle nouveau modèle - une poignée, deux boutons-index (Q151C, Q151H), et deux vis (Q152F, Q164E) par paquet/en vrac-paire <b>F.É.O.</b> 76921</p>
Handle only <b>O.E.M.</b> 76921	Poignée seulement <b>F.É.O.</b> 76921
Waltec long handle screw for tub and shower <b>O.E.M.</b> 19273	Vis poignée longue pour Waltec baignoire et douche <b>F.É.O.</b> 19273
	<p>Waltec acrylic handle for compression faucets, new style - 1 handle, 2 buttons (Q151C, Q151H), 1 screw (Q163E) per package/bulk-pair <b>O.E.M.</b> 76919</p> <p>Poignée acrylique Waltec pour robinet à compression, nouveau modèle une poignée, deux boutons-index (Q151C, Q151H), et une vis (Q163E) par paquet/en vrac-paire <b>F.É.O.</b> 76919</p>
Handle only <b>O.E.M.</b> 76919	Poignée seulement <b>F.É.O.</b> 76919
Waltec handle drive for use with 153/Q153/155/Q155 <b>F.É.O.</b> 200343	Adaptateur pour poignée Waltec pour utilisez avec 153/Q153/155/Q155 <b>F.É.O.</b> 200343




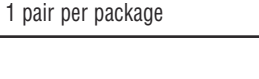

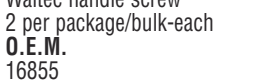
ULN	DESCRIPTION	FAUCET HANDLES
154 Q154		Poignée acrylique Waltec pour robinet sans rondelle, nouveau modèle - une poignée, deux boutons-index (Q151C, Q151H), et deux vis (Q152F, Q164E) par paquet/en vrac-paire <b>F.É.O.</b> 76922
Q154A	Handle only <b>O.E.M.</b> 76922	Poignée seulement <b>F.É.O.</b> 76922
155 Q155		Poignée en plastique Waltec à levier chromée pour robinet à compression, nouveau modèle une poignée, deux boutons-index (Q151C, Q151H), et une vis (Q163E) par paquet/en vrac-paire <b>F.É.O.</b> 76920
Q155A	Handle only <b>O.E.M.</b> 76920	Poignée seulement <b>F.É.O.</b> 76920
156 Q156		Poignée en plastique Waltec à levier chromée pour robinet sans rondelle, nouveau modèle une poignée, deux boutons-index (Q151C, Q151H), et deux vis (Q152F, Q164E) par paquet/en vrac-paire <b>F.É.O.</b> 76923
Q156A	Handle only <b>O.E.M.</b> 76923	Poignée seulement <b>F.É.O.</b> 76923

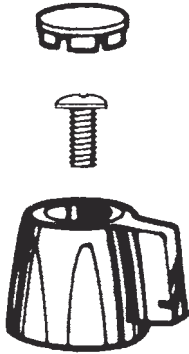
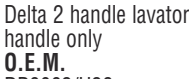





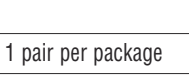
POIGNÉES POUR ROBINETS	ULN
 Sterling Tempo acrylic handle with index buttons for decks, centresets and tub and showers <b>O.E.M.</b> A8369-71  Poignée Sterling Tempo acrylique avec boutons-index pour modèles de comptoir, de centre à centre et baignoire et douche <b>F.É.O.</b> A8369-71	157 Q157
Same as above Bulk-pair Non O.E.M.	Comme ci-dessus En vrac-paire N'est pas le F.É.O.  <b>Q157K</b>
 Sterling cross handle with index button for old style single lavatory and old style bath faucets <b>O.E.M.</b> A8029  Poignée Sterling en croix avec bouton-index pour ancien modèle de robinets pour lavabo et douche <b>F.É.O.</b> A8029	157AC 157AH
1 cold handle per package	Une poignée froid par paquet
1 hot handle per package	Une poignée chaud par paquet
 Sterling C.P. lever handle with C.P. screw for deck centre sets, swing spouts and most shower stall valves <b>O.E.M.</b> A8253-54  Poignée Sterling chromée à levier avec vis chromée pour modèles de comptoir, de centre à centre, à bec orientable et la plupart des robinets de cabine de douche <b>F.É.O.</b> A8253-54	158C 158H
1 cold handle per package	Une poignée froid par paquet
1 hot handle per package	Une poignée chaud par paquet
 Sterling 4 arm C.P. accent handle with screw <b>O.E.M.</b> A8250-1  Poignée Sterling accent à 4 branches chromée avec vis <b>F.É.O.</b> A8250-1	158AC 158AH
1 cold handle per package	Une poignée froid par paquet
1 hot handle per package	Une poignée chaud par paquet

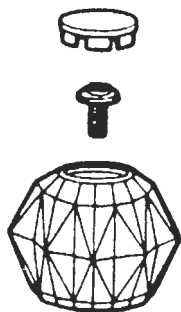
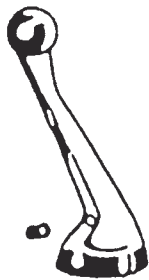





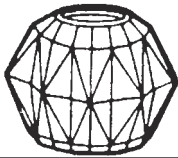
ULN	DESCRIPTION	FAUCET HANDLES
161 Q161		<p>Poignée Waltec Starburst avec capuchon et disque pour modèles de comptoir, de centre à centre et baignoire et douche une poignée par paquet en vrac-une poignée N'est pas le F.E.O. 76519</p>
	<p>Waltec Starburst handle with cap and disc for decks, centresets and tub and showers 1 handle per package bulk-each Non O.E.M. 76519</p>	<p>Waltec Starburst cap and disc only</p>
161A Q161A	<p>Old style O.E.M. T1896-7</p>	<p>Ancien modèle F.E.O. T1896-7</p>
161D Q161D	<p>New style O.E.M. 76532-1</p>	<p>Nouveau modèle F.E.O. 76532-1</p>
161B Q161B		<p>Waltec Tiara handle with plain index button and screw for decks, centresets and tub and showers (same as ULN 153) 1 handle per package bulk-1 handle O.E.M. 76398</p>
	<p>Waltec Tiara handle with plain index button and screw for decks, centresets and tub and showers (same as ULN 153) 1 handle per package bulk-1 handle O.E.M. 76398</p>	<p>Poignée Waltec Tiara avec bouton-index ordinaire et vis pour modèles de comptoir, de centre à centre et baignoire et douche (comme ci ULN 153) une poignée par paquet en vrac-une poignée F.E.O. 76398</p>


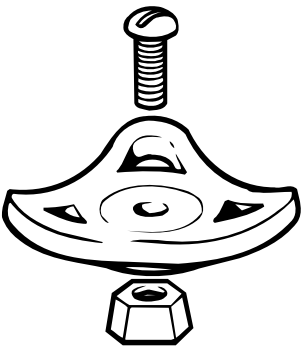
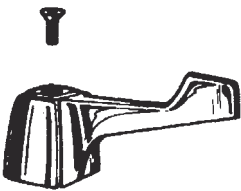
POIGNÉES POUR ROBINETS	ULN
 <p>Waltec C.P. deck handle for Flotrol with index button and screw O.E.M. 76570</p> <p>Poignée Waltec chromée pour modèles de comptoir Flotrol avec bouton-index et vis F.E.O. 76570</p>	
<p>1 handle, 2 index buttons, 1 screw per package</p>	<p>Une poignée et deux boutons-index et une vis par paquet <b>162A</b></p>
<p>1 handle, 1 cold index button, 1 screw-bulk</p>	<p>Une poignée, une bouton-index froid, une vis-en vrac <b>Q162AC</b></p>
<p>1 handle, 1 hot index button, 1 screw-bulk</p>	<p>Une poignée, une bouton-index chaud, une vis-en vrac <b>Q162AH</b></p>
 <p>Waltec handle insert 2 per package/bulk-each O.E.M. 17514</p> <p>Pastilles pour poignée Waltec 2 par paquet/en vrac-pièces F.E.O. 17514</p>	<p><b>162AA</b> <b>Q162AA</b></p>
 <p>Waltec Flotrol C.P. dome handle with index button and screw O.E.M. 76540</p> <p>Poignée Waltec Flotrol chromée en dôme avec bouton-index et vis F.E.O. 76540</p>	
<p>1 handle, 2 index buttons, 1 screw per package</p>	<p>Une poignée et deux boutons-index et une vis par paquet <b>163</b></p>
<p>1 handle, 1 cold index button, 1 screw-bulk</p>	<p>Une poignée, une bouton-index froid, une vis-en vrac <b>Q163C</b></p>
<p>1 handle, 1 hot index button, 1 screw-bulk</p>	<p>Une poignée, une bouton-index chaud, une vis-en vrac <b>Q163H</b></p>
 <p>Waltec C.P. threaded ABS diverter knob for tub and shower O.E.M. 10455</p> <p>Bouton-inverseur Waltec ABS chromée et fileté pour baignoire et douche F.E.O. 10455</p>	<p><b>163A</b> <b>Q163A</b></p>
 <p>Waltec C.P. brass diverter knob with set screw O.E.M. T4234/18030</p> <p>Bouton-inverseur Waltec laiton chromée avec vis de serrage F.E.O. T4234/18030</p>	<p><b>163B</b> <b>Q163B</b></p>



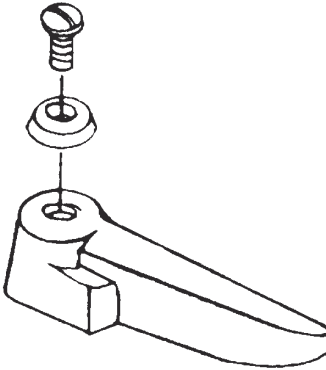
ULN	DESCRIPTION	FAUCET HANDLES
Q163D	 Waltec index button - cold O.E.M. 17771-2	Bouton-index pour Waltec - froid F.É.O. 17771-2
Q163DD	 Waltec index button - hot O.E.M. 17771-1	Bouton-index pour Waltec - chaud O.E.M. 17771-1
163G	1 pair per package	Une paire par paquet
163E Q163E	 Waltec handle screw 2 per package/bulk-each O.E.M. 16855	Vis poignée pour Waltec 2 par paquet/en vrac-pièces F.É.O. 16855
163F Q163F	 Waltec push-pull diverter knob for facemount tub and shower Starburst and Flotrol Non O.E.M. 76345	Waltec bouton inverseur poussez-tirez pour modèle facemount baignoire et douche Starburst et Flotrol N'est pas le F.É.O. 76345
163N Q163N	 Waltec diverter knob and screw for facemount diverters O.E.M. 201017	Waltec bouton inverseur et vis pour inverseur facemount F.É.O. 201017
164 Q164	 Delta C.P. plastic handle for 2 handle lavatory faucets with index button and screw O.E.M. RP6062/H28	Poignée en plastique Delta chromée pour deux poignées robinets pour lavabo avec bouton-index et vis F.É.O. RP6062/H28
164	1 pair per package	Une paire par paquet
Q164	Bulk-pair	En vrac-paire

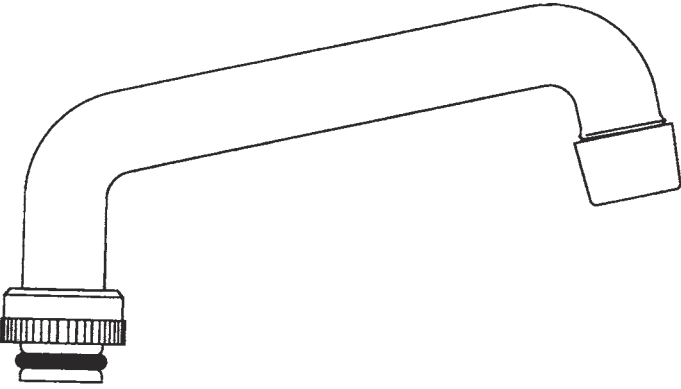
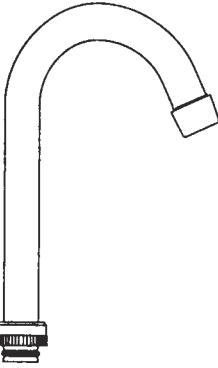


POIGNÉES POUR ROBINETS		ULN
	Delta 2 handle lavatory - C.P. handle only O.E.M. RP6062/H28	Poignée Delta chromée pour deux poignée robinets pour lavabo F.É.O. RP6062/H28
		Q164A
	Delta cold index button for 164/Q164 O.E.M. RP2412	Bouton-index pour Delta - froid pour 164/Q164 F.É.O. RP2412
		Q164C
	Delta hot index button for 164/Q164 O.E.M. RP2412	Bouton-index pour Delta - chaud pour 164/Q164 F.É.O. RP2412
		Q164H
	Delta handle screw for 164/Q164/165/Q165 O.E.M. RP5885	Vis poignée Delta pour 164/Q164/165/Q165 F.É.O. RP5885
		Q164E
	Delta acrylic handle for 2 handle lavatory faucets with index button and screw O.E.M. RP5693/RP19660/H21	Poignée Delta acrylique pour deux poignée robinets pour lavabo avec bouton-index et vis F.É.O. RP5693/RP19660/H21
	1 pair per package	165
	Bulk-pair	Q165
	Delta acrylic handle only O.E.M. RP5693/RP19660	Poignée Delta acrylique seulement F.É.O. RP5693/RP19660
		Q165A
	Delta cold index button for 165/Q165 O.E.M. RP18373	Bouton-index pour Delta - froid pour 165/Q165 F.É.O. RP18373
		Q165C
	Delta hot index button for 165/Q165 O.E.M. RP18373	Bouton-index pour Delta - chaud pour 165/Q165 F.É.O. RP18373
		Q165H



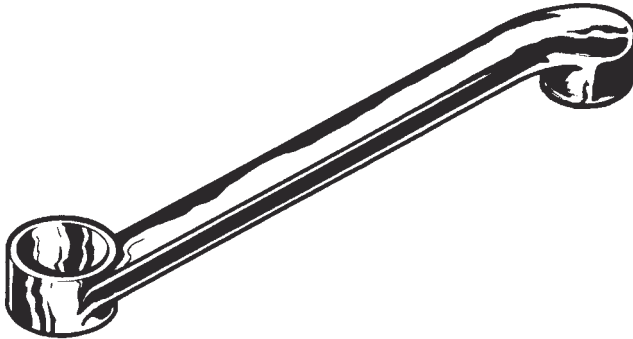


ULN	DESCRIPTION	FAUCET HANDLES
	 <p>Delta acrylic Scald-Guard handle for tub and shower with index button and screw <b>O.E.M.</b> RP2392</p>	<p>Poignée Delta acrylique Scald-Guard pour baignoire et douche avec bouton-index et vis <b>F.É.O.</b> RP2392</p>
<b>166A</b>	1 handle per package	une poignée par paquet
<b>Q166A</b>	Bulk-each	en vrac-pièces
	 <p>Delta single lever C.P. kitchen handle with set screw <b>O.E.M.</b> RP2393</p>	<p>Poignée chromée à levier unique pour robinets de cuisine avec vis de serrage <b>F.É.O.</b> RP2393</p>
<b>167</b> <b>Q167</b>		
<b>167S</b> <b>Q167S</b>	Delta set screw for 167/Q167 <b>O.E.M.</b> RP152	Vis de serrage Delta pour 167/Q167 <b>F.É.O.</b> RP152
	 <p>Delta single lever C.P. kitchen handle with set screw <b>O.E.M.</b> RP90</p>	<p>Poignée chromée à levier unique pour robinets de cuisine avec vis de serrage <b>F.É.O.</b> RP90</p>
<b>167A</b>		



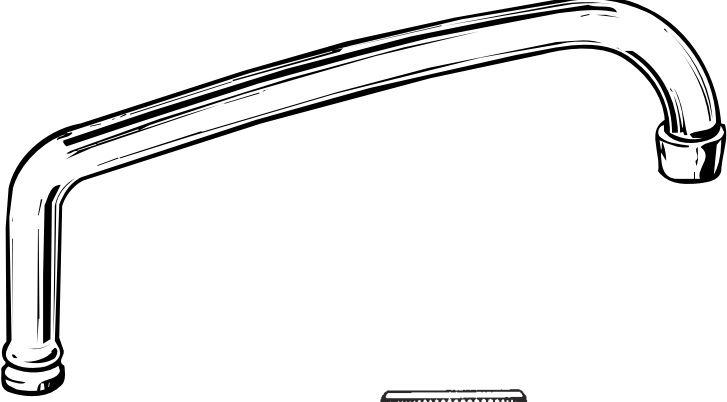



	POIGNÉES POUR ROBINETS	ULN
   <p>Delta single lever acrylic handle for lavatory faucets with index button and screw <b>O.E.M.</b> RP2389</p> <p>Poignée acrylique à levier unique pour robinets de lavabo avec bouton-index et vis <b>F.É.O.</b> RP2389</p>		
1 handle per package	une poignée par paquet	<b>167B</b>
Bulk-each	En vrac-pièces	<b>Q167B</b>
Delta single lever acrylic handle only <b>O.E.M.</b> RP2389	Poignée Delta acrylique à levier unique seulement <b>F.É.O.</b> RP2389	<b>Q167BA</b>
Delta single lever acrylic handle button for 167B/Q167B/167C/Q167C <b>O.E.M.</b> RP18442	Bouton acrylique pour Delta levier unique poignée pour 167B/Q167B/167C/Q167C <b>F.É.O.</b> RP18442	<b>Q167BB</b>
Delta single lever handle screw for 167B/Q167B/167C/Q167C <b>O.E.M.</b> RP6369	Vis pour poignée à levier unique Delta pour 167B/Q167B/167C/Q167C <b>F.É.O.</b> RP6369	<b>Q167BE</b>
Delta single lever acrylic handle for tub and shower with index button and screw <b>O.E.M.</b> RP2391	Poignée Delta acrylique à levier unique pour baignoire et douche avec bouton-index et vis <b>F.É.O.</b> RP2391	
1 handle per package	une poignée par paquet	<b>167C</b>
Bulk-each	En vrac-pièces	<b>Q167C</b>
Delta acrylic handle only RP2391	Poignée Delta acrylique seulement RP2391	<b>Q167CA</b>
Delta acrylic handle only for two handle kitchen, lavatory, tub and shower faucets <b>O.E.M.</b> RP2390	Poignée acrylique seulement Delta à deux poignées pour modèles de comptoir, lavabo, baignoire et douche <b>F.É.O.</b> RP2390	<b>Q167D</b>
Delta single lever acrylic handle for lavatory faucets with button and screw <b>O.E.M.</b> RP17449	Poignée Delta acrylique à levier unique pour robinets de lavabo avec bouton-index et vis <b>F.É.O.</b> RP17449	<b>Q167E</b>
Delta acrylic handle only for 2 handle Roman tub <b>O.E.M.</b> RP5218	Poignée Delta acrylique seulement pour baignoire romaine <b>F.É.O.</b> RP5218	<b>Q167F</b>
Delta single lever acrylic handle for tub and shower with button and screw <b>O.E.M.</b> RP17451	Poignée acrylique Delta à commande unique pour baignoire et douche avec bouton-index et vis <b>F.É.O.</b> RP17451	<b>Q167G</b>
Delta acrylic handle only <b>O.E.M.</b> RP18372	Poignée acrylique seulement Delta <b>F.É.O.</b> RP18372	<b>Q167M</b>
Delta acrylic handle only for kitchen, lavatory, tub and shower <b>O.E.M.</b> RP18393	Poignée acrylique seulement Delta pour cuisine, lavabo, baignoire et douche <b>F.É.O.</b> RP18393	<b>Q167N</b>

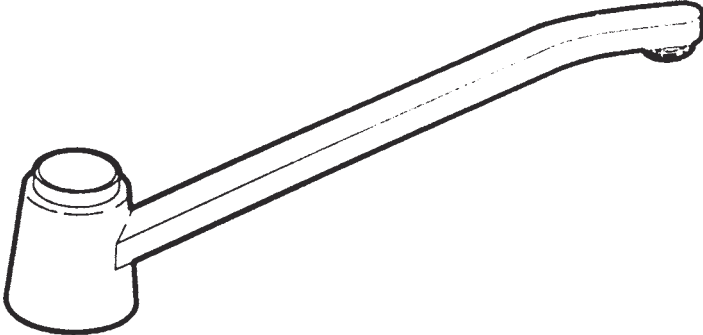
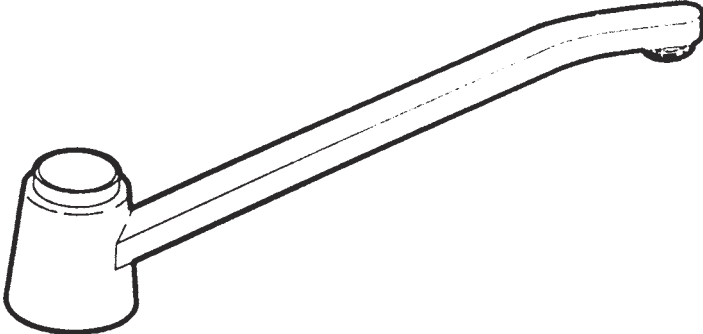
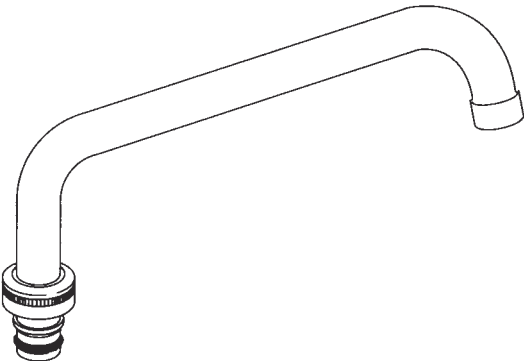



ULN	DESCRIPTION	FAUCET HANDLES
Q167P	 <p>Delta Monitor bath handle with button and screw O.E.M. RP17655</p>	<p>Poignée pour baignoire et douche Monitor avec bouton-index et vis F.É.O. RP17655</p>
	 <p>Blue (cold) Emco laundry faucet handle O.E.M.</p>	<p>Poignée de robinet Emco pour buanderie, bleue (froid) F.É.O.</p>
Q168	<p>Blue handle only O.E.M. 54-195640</p>	<p>Poignée seulement bleue F.É.O. 54-195640</p>
168B Q168B	<p>Blue handle assembly - includes 1 handle, 1 screw, 1 insert O.E.M. 4111</p>	<p>Poignée bleue ensemble inclus une poignée, une vis, une pastille F.É.O. 4111</p>
	<p>Red (hot) Emco laundry faucet handle O.E.M.</p>	<p>Poignée de robinet Emco pour buanderie, rouge (chaud) F.É.O.</p>
Q168A	<p>Red handle only O.E.M. 51-195641</p>	<p>Poignée seulement rouge F.É.O. 51-195641</p>
168C Q168C	<p>Red handle assembly - includes 1 handle, 1 screw, 1 insert O.E.M. 4110</p>	<p>Poignée rouge ensemble inclus une poignée, une vis, une pastille F.É.O. 4110</p>
Q169B	 <p>Delta blade handle pair O.E.M. RP12491</p>	<p>Poignée à lame Delta paire F.É.O. RP12491</p>

	POIGNÉES POUR ROBINETS	ULN
	 <p>Hot Sterling lever handle for laundry faucet with screw O.E.M. A8088</p>	<p>Poignée Sterling à levier, chaud pour robinet de buanderie avec vis F.É.O. A8088</p> <p>170</p>
	<p>Cold Sterling lever handle for laundry faucet with screw O.E.M. A8087</p>	<p>Poignée Sterling à levier, froid pour robinet de buanderie avec vis F.É.O. A8087</p> <p>171</p>
	 <p>Hot Waltec lever handle for laundry faucet with screw O.E.M. 76696</p>	<p>Poignée Waltec à levier, chaud pour robinet de buanderie avec vis F.É.O. 76696</p> <p>171A</p>
	<p>Cold Waltec lever handle for laundry faucet with screw O.E.M. 76696</p>	<p>Poignée Waltec à levier, froid pour robinet de buanderie avec vis F.É.O. 76696</p> <p>171B</p>
	 <p>T&amp;S Brass C.P. cold lever handle with index button and screw O.E.M. 001636-45</p>	<p>Poignée T&amp;S Brass à levier froid chromée avec bouton-index et vis F.É.O. 001636-45</p> <p>171TC Q171TC</p>
	<p>T&amp;S Brass C.P. hot lever handle with index button and screw O.E.M. 001637-45</p>	<p>Poignée T&amp;S Brass à levier chaud chromée avec bouton-index et vis F.É.O. 001637-45</p> <p>171TH Q171TH</p>

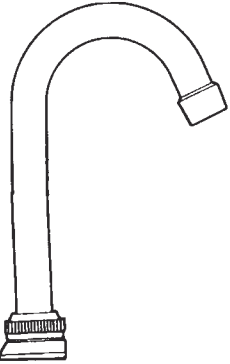



ULN	DESCRIPTION	DECK SPOUTS	BECS POUR COMPTOIR
Q172A		Emco 5" C.P. swing spout with aerator <b>O.E.M.</b> 51-181236	Bec mobile de 5 po Emco chromée avec aérateur <b>F.É.O.</b> 51-181236
Q172C		Emco C.P. gooseneck bar spout <b>O.E.M.</b> 51-191076	Bec en col de cygne de bar Emco chromée <b>F.É.O.</b> 51-191076
173 Q173		Emco 8" tubular C.P. spout with aerator for Doric, Corona and Classic brass cover desk faucets <b>O.E.M.</b> 90132/51-193105	Bec Emco chromée tubulaire de 8 po avec aérateur pour robinet de comptoir à garniture de laiton Doric, Corona et Classic <b>F.É.O.</b> 90132/51-193105
Q173C		Emco 11" tubular C.P. spout with aerator Non O.E.M. 51-183166	Bec tubulaire de 11 po Emco chromée avec aérateur N'est pas le F.É.O. 51-183166



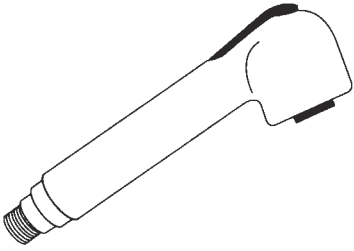
DESCRIPTION	DECK SPOUTS	BECS POUR COMPTOIR	ULN
	Crane deck spout with aerator <b>O.E.M.</b> 355047	Bec Crane pour modèle de comptoir avec aérateur <b>F.É.O.</b> 355047	173A Q173A
	108 Delta C.P. 8" deck spout with aerator <b>O.E.M.</b> 80-195873/RP5654	Bec Delta 108 chromée de 8 po pour modèle de comptoir avec aérateur <b>F.É.O.</b> 80-195873/RP5654	173B
	Delta 8" deck spout assembly C.P. <b>O.E.M.</b> RP5650	Bec ensemble 8 po Delta chromée <b>F.É.O.</b> RP5650	Q173D
	Delta 59" chrome hose assembly for gourmet kitchen faucet <b>O.E.M.</b> RP25423	Tuyau de 59 po chromée pour robinet Delta gourmet <b>F.É.O.</b> RP25423	173H Q173H
	48" stainless steel hose for pull out faucets. Fits most pull out faucets Non O.E.M.	Tuyau en acier inoxydable de 48 po pour robinets avec partit douchette s'adapte à la plupart robinets avec partit douchette N'est pas le F.É.O.	173K Q173K
	Jameco Crown deck faucet (hydamold) spout with aerator Non O.E.M. 1302H	Robinet Jameco Crown de comptoir (hydamold) bec avec aérateur N'est pas le F.É.O. 1302H	174A



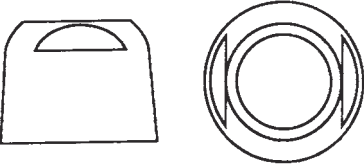
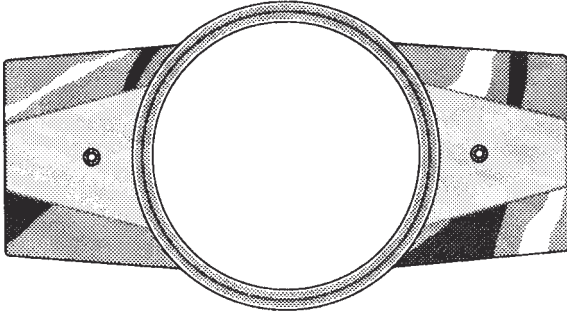
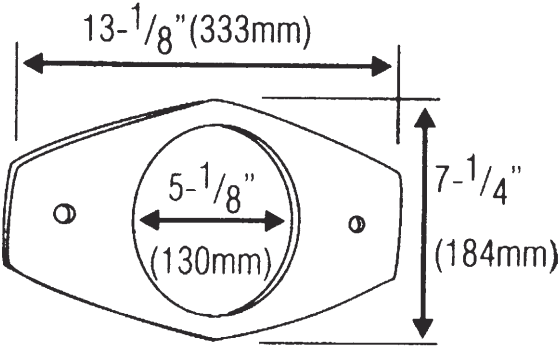
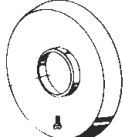
DESCRIPTION	DECK SPOUTS	BECS POUR COMPTOIR	ULN
	Jameco C.P. tubular spout with aerator Non O.E.M. 1301	Bec tubulaire Jameco chromée avec aérateur N'est pas le F.É.O. 1301	174B
	Mueller C.P. formed spout with aerator for old Beautycraft, Mark III, Mark IV, Niagara and Nassau deck faucets Non O.E.M. 144460	Bec Mueller chromée formé avec aérateur pour ancien robinet de comptoir Beautycraft, Mark III, Mark IV, Niagara et Nassau N'est pas le F.É.O. 144460	175 Q175
 	Universal tubular C.P. spout with aerator	Bec tubulaire chromée universelle avec aérateur	176 Q176
	<b>Spout nuts for universal spout</b>	<b>Écrou de bec pour bec universelle</b>	
	Crane Cameo spout nut	Écrou de bec pour Crane Cameo	176A
	Crane Dialese spout nut	Écrou de bec pour Crane Dialese	176B
	Cuthbert/Belanger spout nut	Écrou de bec pour Cuthbert/Belanger	176C
	Emco Corona spout nut	Écrou de bec pour Emco Corona	176D
	Jameco spout nut	Écrou de bec pour Jameco	176G
	Sterling spout nut	Écrou de bec pour Sterling	176J
	Waltec spout nut	Écrou de bec pour Waltec	176M
	Split ring	Bague fendue	Q176R
	Sterling C.P. 8" tubular spout with aerator for decks O.E.M. A8206	Bec tubulaire Sterling, chromée, de 8 po avec aérateur pour modèle de comptoir F.É.O. A8206	177 Q177
	Sterling C.P. 6" brass spout with aerator for wall swing spout series O.E.M. A8185	Bec Sterling chromée de 6 po en laiton, avec aérateur pour modèle à bec mural orientable F.É.O. A8185	178



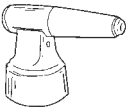
DESCRIPTION	DECK SPOUTS	BECS POUR COMPTOIR	ULN
	Moen spout assembly Legend 7300 C.P. <b>O.E.M.</b> 91194 (2130)	Bec ensemble Moen Legend 7300 chromée <b>F.É.O.</b> 91194 (2130)	<b>Q179</b>
	Moen spout assembly Chalet 7600 C.P. with hose and spray <b>O.E.M.</b> 92399	Bec ensemble Moen Chalet 7600 chromée avec tuyau et pulvérisateur <b>F.É.O.</b> 92399	<b>Q179B</b>
	Moen II high rise spout with aerator C.P. <b>O.E.M.</b> 11839	Bec Moen II surélevé avec aérateur chromée <b>F.É.O.</b> 11839	<b>Q179C</b>
	Moen deck spout diverter. <b>O.E.M.</b> 91192	Bec comptoir inverseur pour Moen. <b>F.É.O.</b> 91192	<b>Q179D</b>
	Moen deck spout retainer pivot nut. <b>O.E.M.</b> 92309	Ecroul conserver pivot de bec pour Moen. <b>F.É.O.</b> 92309	<b>Q179E</b>
	Valley C.P. 8" spout for single control deck faucets Non O.E.M. V6656	Bec Valley chromée de 8 po pour robinets de comptoir à commande unjque N'est pas le F.É.O. V6656	<b>180B</b>


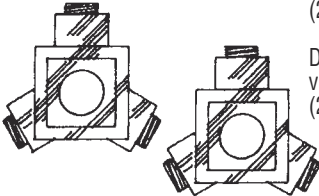
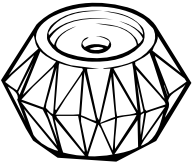


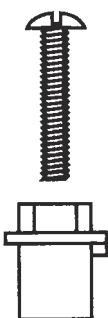
DESCRIPTION	DECK SPOUTS	BECS POUR COMPTOIR	ULN
	<p>Waltec gooseneck spout with aerator C.P.  <b>O.E.M.</b>                      76388-1</p>	<p>Bec en col-de-cygne Waltec avec aérateur chromée  <b>F.É.O.</b>                      76388-1</p>	<p><b>181</b>  <b>Q181</b></p>
			
	<p>Waltec 9" tubular spout with aerator C.P.  <b>O.E.M.</b>                      76544-1</p>	<p>Bec tubulaire Waltec de 9 po avec aérateur chromée  <b>F.É.O.</b>                      76544-1</p>	<p><b>181A</b>  <b>Q181A</b></p>
	<p>Waltec 11" tubular spout with aerator C.P.  <b>O.E.M.</b>                      76545-1</p>	<p>Bec tubulaire Waltec de 11 po avec aérateur chromée  <b>F.É.O.</b>                      76545-1</p>	<p><b>181B</b>  <b>Q181B</b></p>
	<p>Waltec 16" tubular spout with aerator C.P.  <b>O.E.M.</b>                      76547-1</p>	<p>Bec tubulaire Waltec de 16 po avec aérateur chromée  <b>F.É.O.</b>                      76547-1</p>	<p><b>181C</b>  <b>Q181C</b></p>
	<p>Waltec 6" high rise rough brass spout with hose end.  <b>O.E.M.</b>                      76389</p>	<p>Bec Waltec 6 po surélevé de laitton brut avec raccord a boyau.  <b>F.É.O.</b>                      76389</p>	<p><b>Q181D</b></p>
	<p>Waltec 8" highrise wallform spout with aerator for all Waltec products (1970-1977)  <b>O.E.M.</b>                      76363</p>	<p>Bec Waltec wallform surélevé de 8 po avec aérateur pour tous les produits Waltec (1970-1977)  <b>F.É.O.</b>                      76363</p>	<p><b>184</b>  <b>Q184</b></p>
	<p>Waltec new style 8" spout with nylon spout "O" ring for deck faucets since 1977  <b>O.E.M.</b>                      76541-1</p>	<p>Nouveau de bec Waltec de 8 po avec joint torique de nylon pour robinets de comptoir après 1977  <b>F.É.O.</b>                      76541-1</p>	<p><b>184A</b>  <b>Q184A</b></p>
	 <p>Waltec nylon spout split ring for new style spout  <b>O.E.M.</b>                      16790</p>	<p>Joint fendue de nylon Waltec pour nouveau modèles bec  <b>F.É.O.</b>                      16790</p>	<p><b>184B</b>  <b>Q184B</b></p>

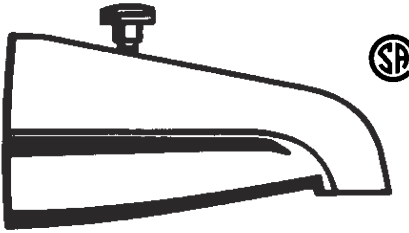

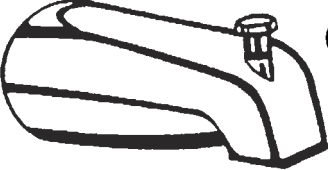

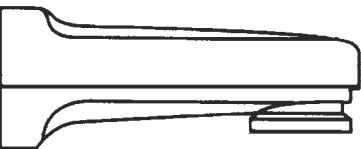
DESCRIPTION	DECK SPOUTS	BECS POUR COMPTOIR	ULN
	<p>Waltec 14" tubular spout with aerator for all Waltec products prior to 1977 except Starburst model 10 Non O.E.M. 76045</p>	<p>Bec tubulaire Waltec de 14 po avec aérateur pour tous les produits Waltec avant 1977 sauf modèle Starburst 10 N'est pas le F.É.O. 76045</p>	<p><b>185</b></p>
	<p>Waltec 14" tubular spout with aerator new style with nylon ring <b>O.E.M.</b> 76546-1</p>	<p>Nouveau de bec Waltec de 14 po avec joint torique de nylon avec aérateur <b>F.É.O.</b> 76546-1</p>	<p><b>186 Q186</b></p>
	<p>Chrome pull out faucet spray head Non O.E.M.</p>	<p>Tête de douchette chromée pour robinets avec partit douchette N'est pas le F.É.O.</p>	<p><b>187C Q187C</b></p>
	<p>White pull out faucet spray head Non O.E.M.</p>	<p>Tête de douchette blanc pour robinets avec partit douchette N'est pas le F.É.O.</p>	<p><b>187W Q187W</b></p>

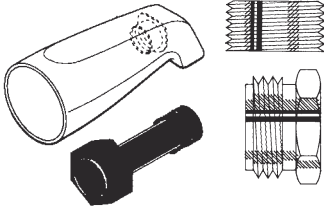
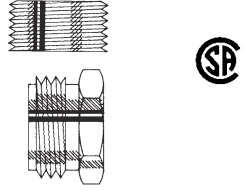
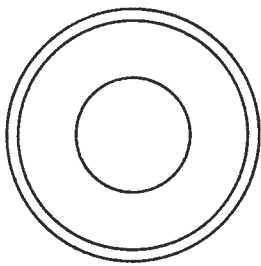
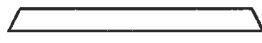
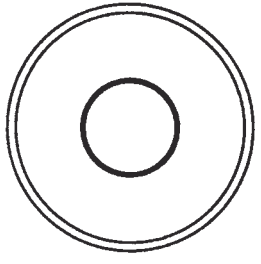

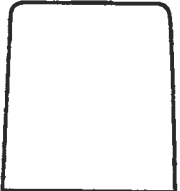
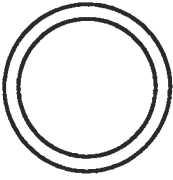
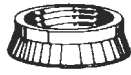

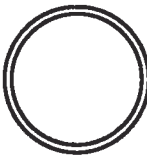
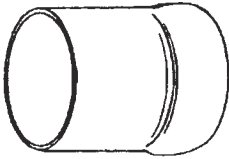
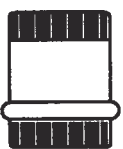

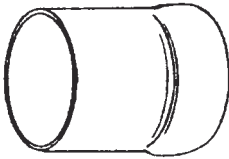
DESCRIPTION	DECK SPOUTS	BECS POUR COMPTOIR	ULN
	<p>Universal S.S. cover plate for deck faucets fits most popular deck faucets</p>	<p>Plaque de garniture universelle en acier inoxydable pour robinets de comptoir, s'adapte à la plupart des robinets de comptoir</p>	<p>188A</p>
	<p>Emco C.P. cover plate for Emco deck faucets Non O.E.M. 51-192859</p>	<p>Plaque de garniture Emco chromée pour robinets de comptoir Emco N'est pas le F.É.O. 51-192859</p>	<p>188B Q188B</p>
	<p>Emco sleeve for 4" lavatory fittings C.P. tee handles O.E.M. 51-191726</p>	<p>Manchon pour robinetterie de lavabo de 4 po poignée en te chromée Emco F.É.O. 51-191726</p>	<p>Q188C</p>
	<p>Moen tub and shower remodelling plate O.E.M. 14972</p>	<p>Plaque de remodelage Moen pour baignoire et douche F.É.O. 14972</p>	<p>Q189</p>
 <p>13-1/8" (333mm) 7-1/4" (184mm) 5-1/8" (130mm)</p>	<p>Delta remodelling cover plate O.E.M. RP557</p>	<p>Plaque de remodelage Delta pour baignoire et douche F.É.O. RP557</p>	<p>Q189D</p>
	<p>Mixet 5-1/2" chrome flange with screw O.E.M. MLF-5-1/2</p>	<p>Mixet plaque en chromée - 5-1/2 po avec vis F.É.O. MLF-5-1/2</p>	<p>189X Q189X</p>

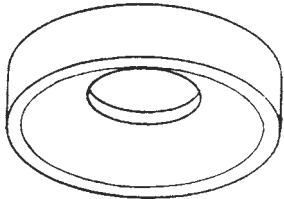

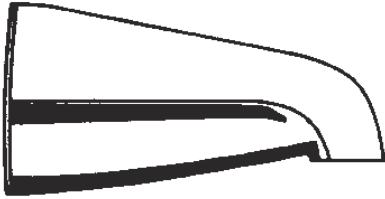
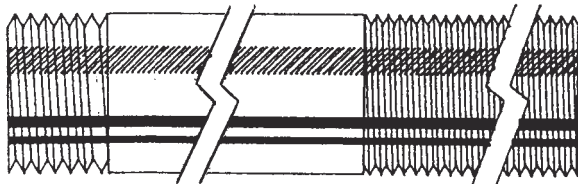
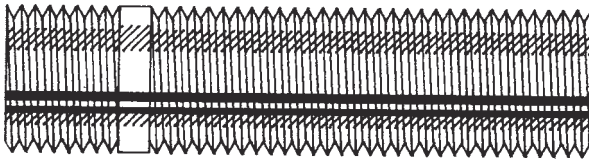
ULN	DESCRIPTION	HANDLES
190	 1-3/4" height tri-set dome handles (2 per pk) (universal fit)	Poignées en dôme tri-set 1-3/4 po de hauteur (2 par paquet) (modèle universelle)
190A	1-1/2" height tri-set dome handles (2 per pk) (universal fit)	Poignées en dôme tri-set 1-1/2 po de hauteur (2 par paquet) (modèle universelle)
190B	1-1/4" height tri-set dome handles (2 per pk) (universal fit)	Poignées en dôme tri-set 1-1/4 po de hauteur (2 par paquet) (modèle universelle)
190C	1" height tri-set dome handles (2 per pk) (universal fit)	Poignées en dôme tri-set 1 po de hauteur (2 par paquet) (modèle universelle)
191	 1-5/8" OD tri-set large lever handles (2 per pk) (universal fit)	Grandes poignées à levier tri-set D.E. 1-5/8 po (2 par paquet) (modèle universelle)
191A	1-7/16" OD tri-set small lever handles (2 per pk) (universal fit)	Petites poignées à levier tri-set D.E. 1-7/16 po (2 par paquet) (modèle universelle)
191E Q191E	 C.P. metal decorative handle assembly Universal fit - pair	Poignée decoration métallique chromée ensemble, modèle universelle - paire
191F Q191F	White ceramic decorative handle assembly Universal fit - pair	Poignée decoration ceramique en blanc ensemble, modèle universelle - paire

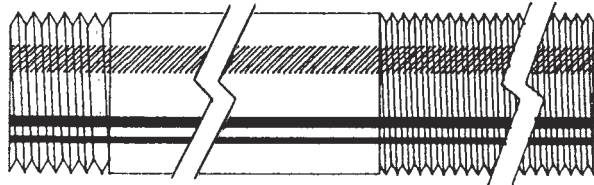
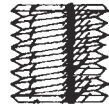

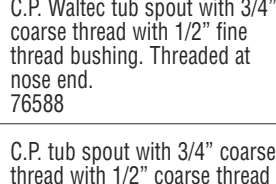
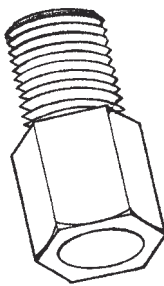
POIGNÉES	ULN
 Acrylic handles clear with two skirts and tri-set insert fits basin or tub and shower (2 per pk) Poignées d'acrylique transparente avec deux jupes et dispositif tri-set pour lavabo ou baignoire et douche (2 par paquet)	192
 Tri-set insert with set screws (2 per pk) Dispositif tri-set avec vis de serrage (2 par paquet)	194
<b>MASTER-FIT REPLACEMENT HANDLES POIGNÉES DE RECHANGE MASTER-FIT</b>	
Available in three models: - Clear acrylic - Six rib ABS chrome - Six rib ABS chrome lever Available in two sizes: - Small for centre sets and deck faucets - Large for deck faucets and tub and shower Each handle comes complete with hot and cold index button Order handle screw and insert separately.	Existent en trois modèles: - Acrylique transparente - ABS chromée à six cannelures - Levier d'ABS chromée à six cannelures Existent en deux dimensions: - Petites pour les modèles de centre à centre et de comptoir - Grandes pour les modèles de comptoir et de baignoire et douche Chaque poignée est livrée complète avec bouton-index chaud et froid Commandez la vis de poignée et la pièce d'insertion séparément.
	ULN
Master-Fit small acrylic handle with hot and cold index button	Petite poignée acrylique Master-Fit avec bouton-index chaud et froid 194A
Master-Fit large acrylic handle with hot and cold index button	Grande poignée acrylique Master-Fit avec bouton-index chaud et froid 194B

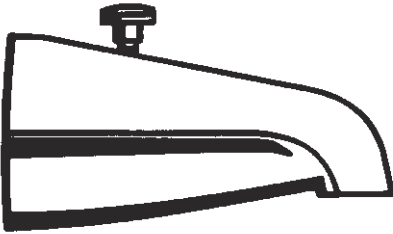

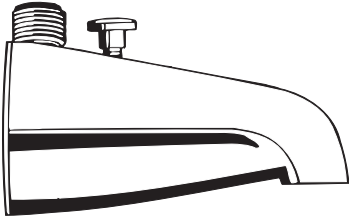
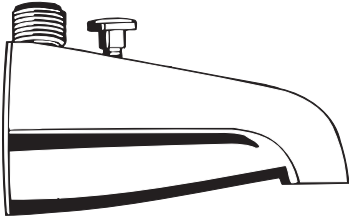
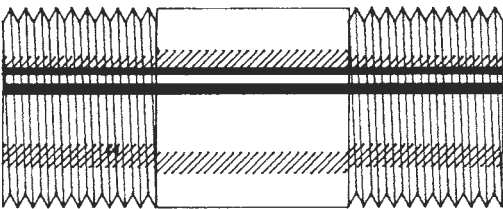
ULN	DESCRIPTION	MASTER FIT
		<p><b>INSERT AND HANDLE SCREW</b> <b>VIS DE POIGNÉE ET PASTILLE</b></p>
<b>QINSERT-1</b>	Fits American Standard deck/lavatory Mueller deck	Pour American Standard comptoir/lavabo Mueller comptoir
<b>QINSERT-2</b>	Fits Galt deck/lavatory/tub and shower	Pour Galt comptoir/lavabo/baignoire et douche
<b>QINSERT-3</b>	Fits Crane Dialese deck/lavatory	Pour Crane Dialese comptoir/lavabo
<b>QINSERT-4</b>	Fits Jameco deck/lavatory/tub and shower	Pour Jameco comptoir/lavabo/baignoire et douche
<b>QINSERT-5</b>	Fits Sterling deck/lavatory/tub and shower	Pour Sterling comptoir/lavabo/baignoire et douche
<b>QINSERT-6</b>	Fits Cuthbert deck/lavatory/tub and shower	Pour Cuthbert comptoir/lavabo/baignoire et douche
<b>QINSERT-7</b>	Fits Emco deck/lavatory	Pour Emco comptoir/lavabo
<b>QINSERT-8</b>	Fits Mueller lavatory/tub and shower	Pour Mueller lavabo/baignoire et douche
<b>QINSERT-9</b>	Fits Emco tub and shower	Pour Emco baignoire et douche
<b>QINSERT-10</b>	Fits Crane Cameo deck/lavatory	Pour Crane Cameo comptoir/lavabo
<b>QINSERT-11</b>	Fits Crane Dialese tub and shower	Pour Crane Dialese baignoire et douche
<b>QINSERT-12</b>	Fits Waltec/Wallaceburg deck/lavatory Mueller/lavatory	Pour Waltec/Wallaceburg comptoir/lavabo Mueller/lavabo
<b>QINSERT-13</b>	Fits Crane Cameo tub and shower	Pour Crane Cameo baignoir et douche
<b>QINSERT-14</b>	Fits Waltec lavatory/deck Mueller tub and shower	Pour Waltec comptoir/lavabo Mueller baignoire et douche


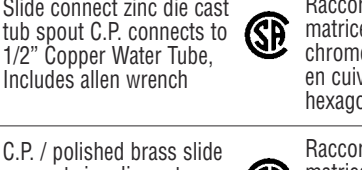
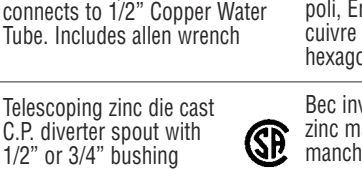
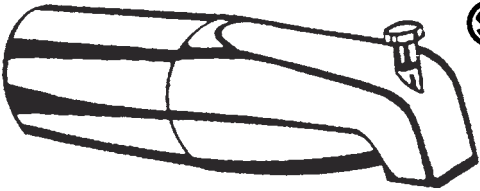
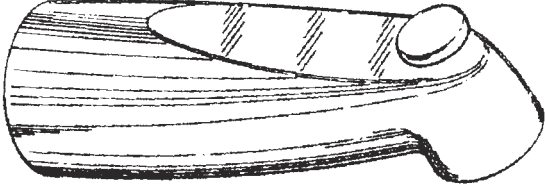
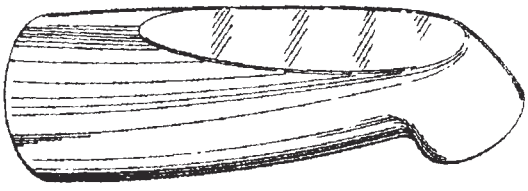
TUB ACCESSORIES / ACCESSOIRES POUR BAIGNOIRE	ULN
 <p>Tub and shower diverter spout C.P. for use with 1/2" and 3/4" I.P. Threaded at wall end.</p>	<p>Bec inverseur chromée pour baignoire et douche pour tuyaux IP 1/2 po et 3/4 po Se raccord à l'extremite murale.</p> <p><b>195</b> <b>Q195</b></p>
 <p>C.P. slip on tub spout replaces Emco, includes allen wrench 51-194824</p>	<p>Bec à enclencher pour baignoire chromée remplacez Emco, inclus clé hexagonale allen 51-194824</p> <p><b>195A</b> <b>Q195A</b></p>
 <p>Tub and shower diverter spout threaded at nose for use with 1/2" I.P. pipe nipples</p>	<p>Bec-inverseur pour baignoire et douche avec filetage à nez pour tuyaux I.P. 1/2 po</p> <p><b>195B</b> <b>Q195B</b></p>
 <p>Diverter tub spout repair kit includes lift knob, plastic plate and washer</p>	<p>Nécessaire de réparation pour bec inverseur pour baignoire inclus bouton levier, plaque en plastique et rondelle</p> <p><b>195C</b> <b>Q195C</b></p>
 <p>Delta diverter tub spout - pull down diverter (Universal fit 1/2" or 3/4" IP or 1/2" copper water tube) <b>O.E.M.</b> RP17453</p>	<p>Bec-inverseur pour baignoire Delta - inverseur presser vers le bas (Modèle universelle I.P. 1/2 po et 3/4 po ou enclencher pour tube en cuivre 1/2 po) <b>F.E.O.</b> RP17453</p> <p><b>195D</b> <b>Q195D</b></p>

ULN	DESCRIPTION	TUB ACCESSORIES	ACCESSOIRES POUR BAIGNOIRE	ULN	
195E Q195E	 <p>C.P. universal fit tub spout, fits 1/2" or 3/4" I.P. wall nipples, 1/2" nominal copper slip fit or 1/2" I.P. at nose end, includes allen wrench</p>	 <p>Modèle universelle bec pour baignoire chromée pour 1/2 po ou 3/4 po I.P. raccord murale, enclencher pour tube en cuivre 1/2 po nominale, ou 1/2 po I.P. à nez, inclus clé hexagonale allen</p>	 <p>Waltec tub and shower flange C.P. O.E.M. 16417</p>	 <p>La bride de baignoire et douche Waltec chromée F.É.O. 16417</p>	195L Q195L
195F Q195F	<p>Universal fit diverter tub spout, fits 1/2" or 3/4" I.P. wall nipples, 1/2" nominal copper slip fit or 1/2" I.P. at nose end, includes allen wrench</p>	<p>Modèle universelle bec inverseur pour baignoire et douche chromée pour 1/2 po ou 3/4 po I.P. raccord murale, enclencher pour tube en cuivre 1/2 po nominale, ou 1/2 po I.P. à nez, inclus clé hexagonale allen</p>	 <p>Waltec diverter flange C.P. O.E.M. 16421</p>	 <p>La bride d'inverseur Waltec chromée F.É.O. 16421</p>	195M Q195M
195G Q195G	 <p>Emco concealed tub and shower flange sleeve C.P. used with Q199L O.E.M. 51-176219</p>	 <p>Manchon de flasque Emco chromée pour baignoire et douche dissimulées utilisez avec Q199L F.É.O. 51-176219</p>	 <p>Waltec C.P. hold down ring for lavatory faucets O.E.M. 16066</p>	<p>Bague de retenue chromée Waltec pour robinets de lavabo F.É.O. 16066</p>	Q195N
195H Q195H	 <p>Waltec hold down hub for tub and shower C.P. O.E.M. 16398</p>	 <p>Douille de retenue Waltec pour baignoire et douche chromée F.É.O. 16398</p>	 <p>Cuthbert C.P. tub and shower sleeve Non O.E.M. 1960-7</p>	<p>Manchon de baignoire et douche Cuthbert chromée N'est pas le F.É.O. 1960-7</p>	195R Q195R
195J Q195J	 <p>Waltec diverter hub C.P. O.E.M. 16420</p>	 <p>Douille d'inverseur Waltec chromée F.É.O. 16420</p>	 <p>Mueller C.P. tub and shower sleeve Non O.E.M. 145108</p>	<p>Manchon de baignoire et douche Mueller chromée N'est pas le F.É.O. 145108</p>	Q195S

ULN	DESCRIPTION	TUB ACCESSORIES
195T Q195T	 Cuthbert/Mueller C.P. tub and shower flange Non O.E.M. 145107	La bride de baignoire et douche Cuthbert/Mueller chromée N'est pas le F.E.O. 145107
195X Q195X	 Mixet chrome stem retainer nut O.E.M. MSR NC	Mixet écrou de retenue pour tige chromée F.E.O. MSR NC
196 Q196	 C.P. tub spout with 1/2" I.P. threads replaces Emco. Threaded at wall end. 51-052579	Bec pour baignoire chromée avec filetage pour tuyaux I.P. 1/2 po remplacez Emco. Se raccorde à l'extrémité murale. 51-052579
196A Q196A	 1/2" X 4-1/2" tub spout nipple coarse threads	Raccord de bec pour baignoire 1/2 po x 4-1/2 po gros filetage
196AA Q196AA	 1/2" X 3-1/4" Emco tub spout nipple coarse thread 51-194387	Raccord de bec Emco pour baignoire 1/2 po x 3-1/4 po gros filetage 51-194387

ACCESSOIRES POUR BAIGNOIRE	ULN
 1/2" x 5-1/4" Waltec tub spout nipple coarse thread by fine thread T3774	Raccord de bec Waltec pour baignoire 1/2 po x 5-1/4 po gros filetage par filetage fin T3774  196B Q196B
 1/2" universal tub spout kit contains 1 pair 1/2" copper x 1/2" MIP bushing 10-4010-34	Nécessaire de bec universelle pour baignoire de 1/2 po contient une paire de bagues 1/2 po cuivre par 1/2 po MIP 10-4010-34  196C
 C.P. Waltec tub spout with 3/4" coarse thread with 1/2" fine thread bushing. Threaded at nose end. 76588	Bec chromée Waltec pour baignoire avec filetage gros 3/4 po avec bagues de filetage fin 1/2 po. Avec filetage a nez. 76588  196D Q196D
 C.P. tub spout with 3/4" coarse thread with 1/2" coarse thread bushing	Bec chromée pour baignoire avec filetage gros 3/4 po avec bagues de filetage gros 1/2 po  196DA Q196DA
 Plastic Waltec tub spout bushing with 3/4" coarse thread outside and 1/2" fine thread inside for Q196D.	Plastique Waltec bagues pour bec de baignoire pour Q196D avec filetage gros 3/4 po extérieur avec bagues de filetage fin 1/2 po intérieur  Q196DB


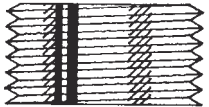

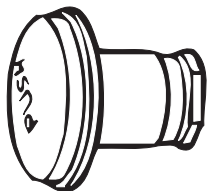
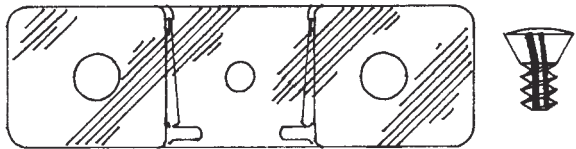
ULN	DESCRIPTION	TUB ACCESSORIES
196E Q196E	 C.P. solid brass diverter tub spout with 3/4" coarse thread with 1/2" coarse thread bushing. Threaded at wall end.	Bec-inverseur pour baignoire, laiton massif chromée avec filetage gros 3/4 po avec bagues de filetage gros 1/2 po. Se raccorde à l'extrémité murale.
196PB	 Polished brass tub spout with 3/4" coarse thread with 1/2" coarse thread bushing. Threaded at wall end.	Bec en laiton poli pour baignoire avec filetage gros 3/4 po avec bagues de filetage gros 1/2 po. Se raccorde à l'extrémité murale.
197 Q197	 Telephone shower diverter spout (top outlet) C.P. Threaded at wall end.	Bec inverseur pour douche téléphone (sortie supérieure) chromée. Se raccorde à l'extrémité murale.
197A Q197A	 Telephone shower diverter spout (side outlet) C.P. Threaded at wall end.	Bec inverseur pour douche téléphone (sortie latérale) chromée. Se raccorde à l'extrémité murale.
197B	 3/4" x 2-1/2" brass nipple (coarse thread) for diverter tub spout BN12-025	Raccord laiton 3/4 po x 2-1/2 po (gros filetage) pour bec inverseur de baignoire BN12-025


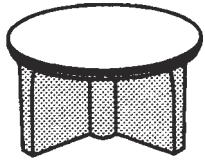
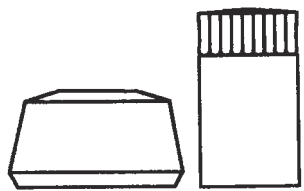
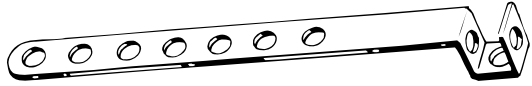
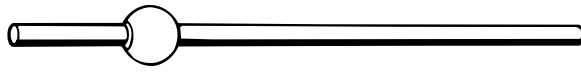

ACCESSOIRES POUR BAIGNOIRE	ULN
 Slide connect zinc die cast tub spout C.P. connects to 1/2" Copper Water Tube, Includes allen wrench	197C Q197C
 C.P. / polished brass slide connect zinc die cast diverter tub spout connects to 1/2" Copper Water Tube. Includes allen wrench	197CB Q197CB
 Telescoping zinc die cast C.P. diverter spout with 1/2" or 3/4" bushing connects at wall or nose end.	Q197E
 Zinc die cast C.P. diverter spout with extension 8-3/8" overall length. Connects at nose end with 1/2" I.P. thread	Q197F
 One piece extended diverter spout C.P. cast brass 9" long, threaded at nose for use with 1/2" I.P. pipe nipple	Q197G
 One piece extended filler spout C.P. cast brass 9" long, threaded at nose for use with 1/2" I.P. pipe nipple	Q197H


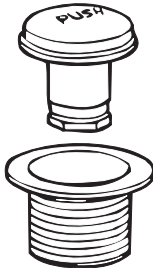
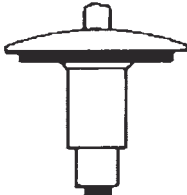
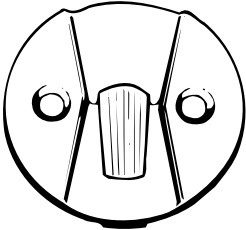
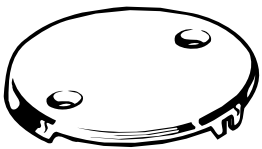



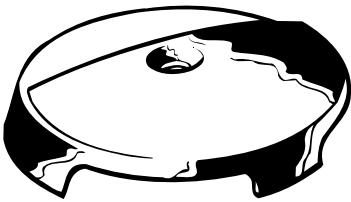

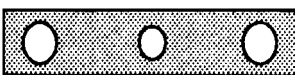
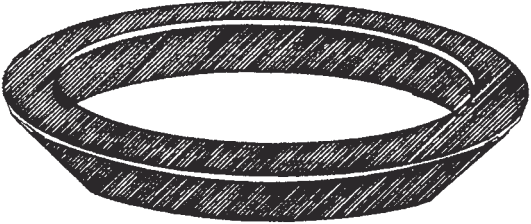
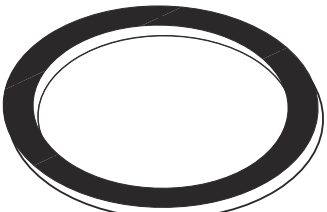
# Master Plumber®



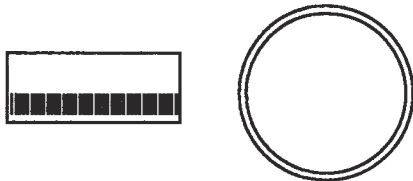
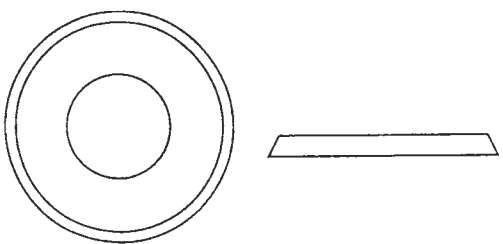
## SECTION 1

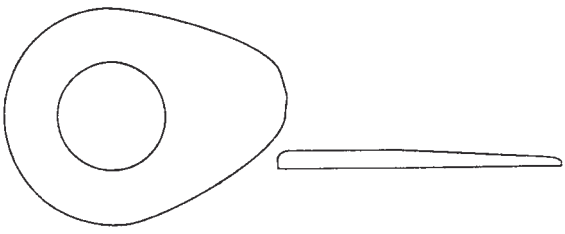
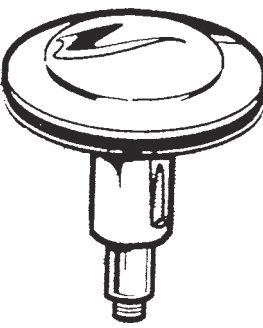
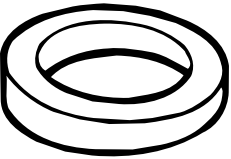

ULN	DESCRIPTION	TUB ACCESSORIES
197PB Q197PB	 Telescoping polished brass diverter tub spout for use with 1/2" and 3/4" I.P. Connects at wall or nose end.	Bec inverseur telescopique en laiton poli pour baignoire pour tuyaux I.P. 1/2 po et 3/4 po. Se raccorde à l'extrémité murale ou filetage et nez.
197P Q197P	 3/4" x 1/2" reducing bushing plastic adapter for tub spouts	Adaptateur de plastique à bagues réductrices 3/4 po x 1/2 po pour bec de baignoire
198 Q198	 3/4" x 1/2" reducing bushing brass adapter for tub spouts	Adaptateur de laiton à bagues réductrices 3/4 po x 1/2 po pour bec de baignoire
198A	 Tip Toe II Sterling cartridge assembly Non O.E.M. A8179	Ensemble de cartouche Sterling Tip Toe II N'est pas le F.E.O. A8179
198C Q198C	 Emco nylon bar and centre screw for single hole bath waste and overflow plate	Barrette de nylon et vis centrale pour plaque de vidange et trop-plein de baignoire à trou unique Emco
Q198D	Emco nylon waste and overflow bar 51-197114	Barrette de nylon pour plaque de vidange et trop-plein Emco 51-197114
Q198E	Emco waste and overflow centre screw 51-195787	Centrale vis pour plaque de vidange et trop-plein Emco 51-195787



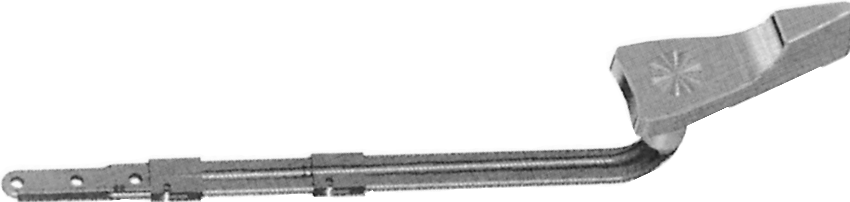
ACCESSOIRES POUR BAIGNOIRE	ULN
 Screw for nylon waste and overflow bar Emco 51-193033	198EA Q198EA Vis pour barrette de nylon pour plaque de vidange et trop-plein Emco 51-193033
 Emco drain plug C.P. for mechanical waste and overflow O.E.M. 51-195786	Q198F Bouchon de vidange Emco chromée pour vidange et trop-plein mécanique F.E.O. 51-195786
 Emco diverter shroud and sleeve C.P. plastic 51-195736 & 51-192932 Non O.E.M. Replaces Q198L & Q199N	Q198G La couvercle et manchon d'inverseur Emco en plastique chromée 51-195736 et 51-192932 N'est pas le F.E.O. Remplacer Q198L et Q199N
 Lift rod strap	Q198MB Feuillard tige levier
 Lift rod assembly	Q198N Ensemble de tige levier
 Clip for lift rod assembly	Q198P Attache pour ensemble tige levier

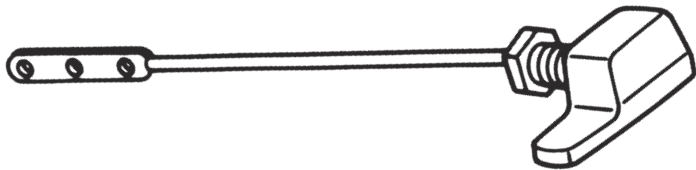
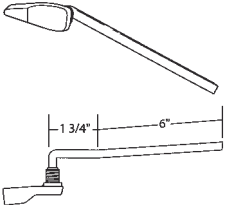



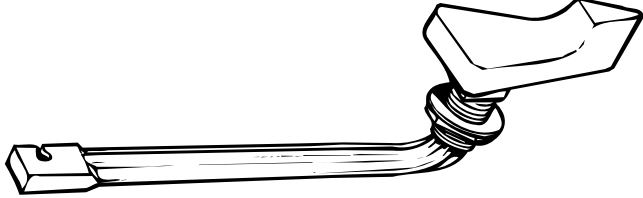
ULN	DESCRIPTION	TUB ACCESSORIES
Q198R		Emco lift rod only O.E.M. 51-195782
		Tige levier seulement Emco F.E.O. 51-195782
Q198TT		Tip Toe with 1-1/2" waste and overflow shoe C.P.
		Tip Toe avec crépine chromée pour vidange et trop-plein de 1-1/2 po
198W Q198W		Waltec 'Pressto' drain plug O.E.M. 33D660
		Bouchon de fidange 'Pressto' Waltec F.E.O. 33D660
199 Q199		"Fit-All" C.P. metal trip lever waste and overflow plate - 2" centers
		Levier "Fit-All" en métallique chromée pour plaque de vidange et trop-plein - 2 po d'entr'axe
199A Q199A		C.P. metal two hole waste and overflow plate - 2" centers
		Plaque de vidange et trop-plein en métallique chromée à deux trous - 2 po d'entr'axe

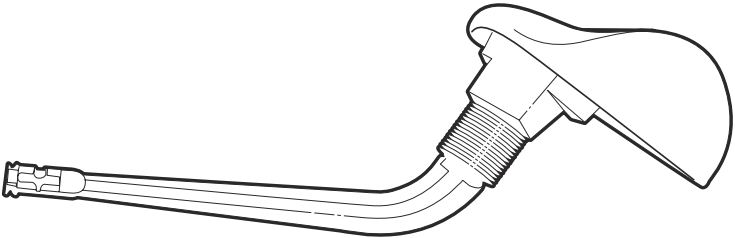
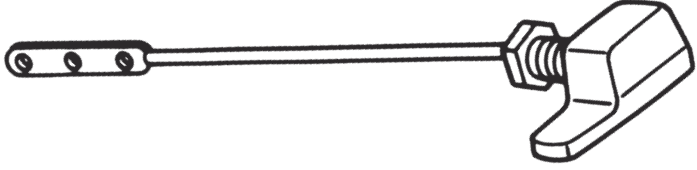
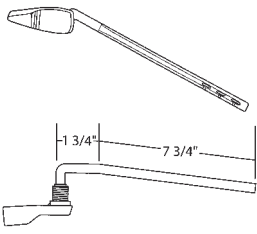



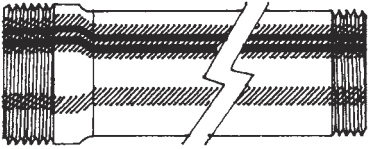
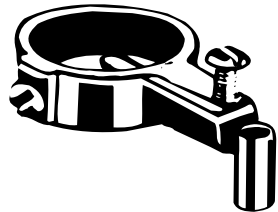
ACCESSOIRES POUR BAIGNOIRE		ULN
	C.P. screw for two hole waste and overflow plate	199AS Q199AS
	Vis chromée pour plaque de vidange et trop-plein à deux trous	
	C.P. plastic single hole bath waste and overflow plate	199B Q199B
	Plaque de vidange et trop-plein en plastique chromée pour baignoire à trous unique	
	C.P. metal single hole bath waste and overflow plate	199BM Q199BM
	Plaque de vidange et trop-plein en métallique chromée pour baignoire à trous unique	
	Metal bar for waste and overflow plate	Q199BR
	Barrette de métallique pour plaque de vidange et trop-plein	
	Bevelled overflow gasket for waste and overflow	199C Q199C
	Joint de trop-plein biseauté pour vidange et trop-plein	
	Flat waste gasket for waste and overflow shoe strainer	199D Q199D
	Joint de vidange plat pour crépine de vidange et trop-plein	

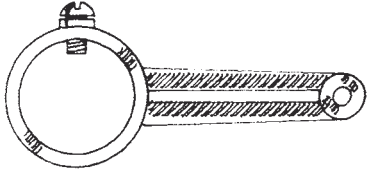
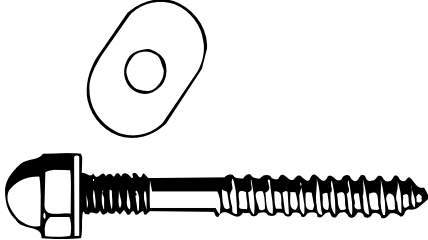
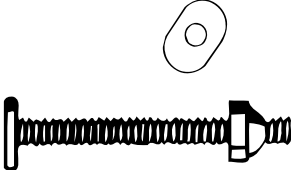
ULN	DESCRIPTION	TUB ACCESSORIES
199E Q199E		Crépine chromée pour vidange et trop-plein de 1-1/2 po (s'adapte à la plupart des vidanges et trop-pleins Emco et Waltec) 51-192926
199F		Plaque de garniture universelle chromée avec vis de serrage de laiton, s'adapte à la plupart des robinets pour baignoire et douche (peut aussi être utilisée sur tuyau de 1-1/4 po)
Q199J		Bague de retenue chromée Emco pour robinets de lavabo Corona et Sapphire F.É.O. 51-191248
199L Q199L		La bride de baignoire et douche plastique chromée Emco utilisez avec Q195G F.É.O. 51-192864

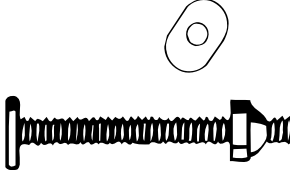
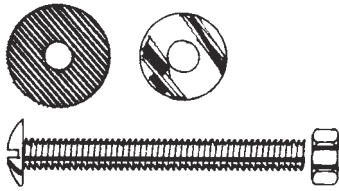
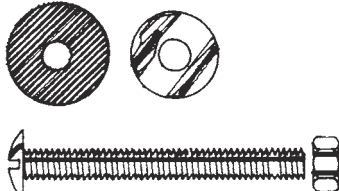
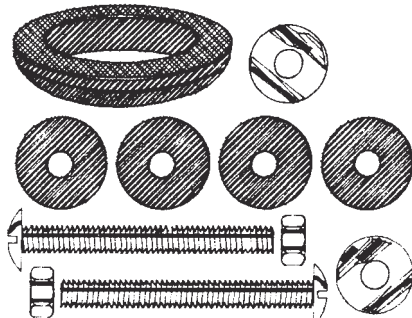
ACCESSOIRES POUR BAIGNOIRE	ULN
 Emco C.P. metal tub and shower flange O.E.M. 51-140049	La bride de baignoire et douche métallique chromée Emco F.É.O. 51-140049  <b>Q199M</b>
 Tip Toe for bath tub drain C.P. metal with 1/4 " post.	Tip Toe d'évacuation de baignoire chromée en métallique 1/4 po poteau.  <b>199TT Q199TT</b>
	
Tapered overflow gasket for waste and overflow	Joint de trop-plein fuselée biseauté pour vidange et trop-plein  <b>199TW Q199TW</b>
 Tip Toe rubber washer	Rondelle en cartouche pour Tip Toe  <b>Q199W</b>

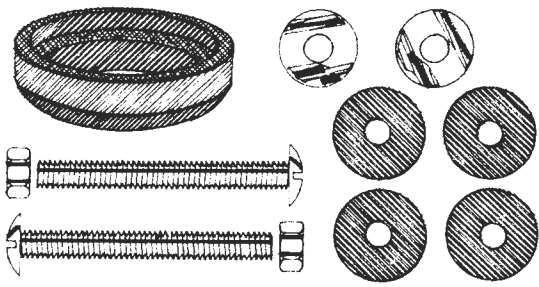
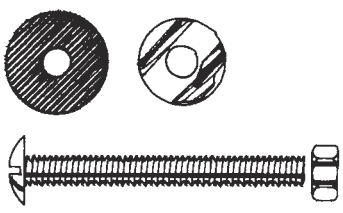
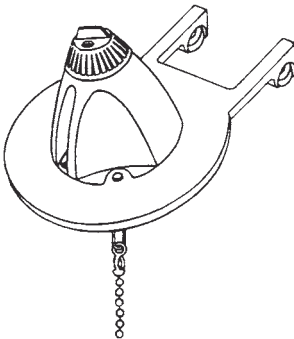
ULN	DESCRIPTION	TOILET REPAIRS	ARTICLES DE RÉPARATIONS DE TOILETTE		
200 Q200	C.P. deluxe single action tank lever	Levier de chasse deluxe chromée à fonctionnement unique			
200TL Q200TL	C.P. single action tank lever	Levier de chasse chromée à fonctionnement unique			
201PB	Same as above polished brass	Comme ci-dessus en laiton poli			
	Crane plastic coloured tank levers 8" Non O.E.M.	Levier de chasse 8 po plastique en couleur Crane N'est pas le F.E.O.	Other colours can be special ordered	Autre couleurs disponibles sur commande spéciale	
200AK Q200AK	Antique White	Blanc Antique	200GK Q200GK	Navy Blue	Bleu Marin
200BK Q200BK	Silver Gray	Gris Argent	200HK Q200HK	Gold	Or
200CP Q200CP	Chrome Plated	Chromée	200MK Q200MK	Beige	Beige
200EK Q200EK	Mocha	Moca	200NK Q200NK	Sky Blue	Bleu Ciel
200FK Q200FK	Bone	Os	200W Q200W	White	Blanc
200CB Q200CB	Combination plastic tank lever - bone Replaces 4", 6" and 8" levers front mount	Levier de chasse d'eau combinée en plastique - couleur d'os Pour remplacer un levier de 4, 6 ou 8 pouces pose à l'avant			
200CW Q200CW	Same as above - white	Comme ci-dessus - blanc			


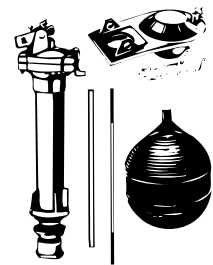
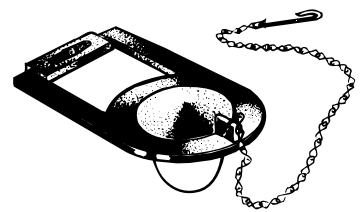
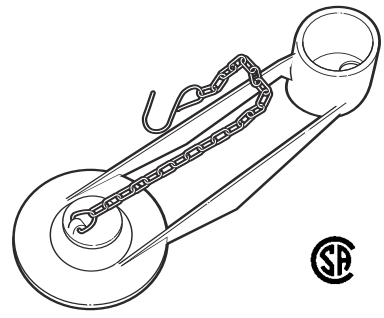
ULN	DESCRIPTION	TOILET REPAIRS	ARTICLES DE RÉPARATIONS DE TOILETTE		
200EL Q200EL			C.P. metal side mount tank lever for Eljer Emblem Non O.E.M.	Levier de chasse métallique chromée côté mont pour Eljer Emblem N'est pas le F.É.O.	
200ELP			Same as above - polished brass	Comme ci-dessus - en laiton poli	
Q200MC			Mansfield front mount chrome plated plastic tank lever O.E.M. 40	Levier en plastique chromée pose à l'avant pour Mansfield F.É.O. 40	
Q200MW			Same as above - White	Comme ci-dessus - Blanc	
201TL Q201TL		C.P. economy single action tank lever	Levier de chasse chromée économique à fonctionnement unique		
201 Q201		C.P. deluxe tank lever Galtmaster	Levier de chasse deluxe chromée Galtmaster		
201A Q201A		Shorty C.P. brass tank lever to fit American Standard	Levier de chasse court en laiton chromée pour American Standard		
		American Standard plastic tank lever 4" QH3176 NON O.E.M.	Levier de chasse 4 po en plastique pour American Standard QH3176 N'EST PAS LE F.É.O.	Other colours can be special ordered Autre couleurs disponibles sur commande spéciale	
201AK Q201AK	Chrome	Chromée	201GK Q201GK	Gray	Gris
201BK Q201BK	White	Blanc	201HK Q201HK	Gold	Or
201CK Q201CK	Bone	Os	201JK Q201JK	Beige	Beige
201EK Q201EK	Bayberry	Baie de Laurier	201KK Q201KK	Dresden Blue	Bleu Dresden
201FK Q201FK	Sky blue	Bleu Ciel	201LK Q201LK	Orchid	Orchidée

ULN	DESCRIPTION	TOILET REPAIRS	ARTICLES DE RÉPARATIONS DE TOILETTE	
				
	American Standard plastic tank lever 4" QH3987 O.E.M.	Levier de chasse 4 po en plastique pour American Standard QH3987 F.E.O.	Other colours can be special ordered	Autres couleurs disponibles sur commande spéciale
201B Q201B	White	Blanc	201G	Gray
201C Q201C	Bone	Os	201J	Beige
201EL Q201EL				
201ELP			Same as above - polished brass	Comme ci-dessus - en laiton poli
Q201MC			Mansfield universal front mount plastic tank lever, chrome plated flexible arm O.E.M. 41	Levier universel en plastique pose à l'avant bras flexible Mansfield F.E.O. 41
201T Q201T		Levier de chasse 6 po plastique en blanc American Standard Aqualite 45° coudé ZR73804730-100		
202 Q202		Tube de trop-plein en laiton massif 1 po x 11 po		Tube de trop-plein en laiton massif 1-1/2 po x 10 po
202A Q202A		Tube de trop-plein laiton massif 1 po x 1-1/8 po x 10 po		Bras en laiton massif réglable
				202B
				203 Q203




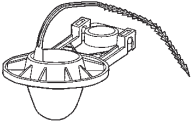

ULN	DESCRIPTION	TOILET REPAIRS
204 Q204	 1" solid brass guide arm	Bras en laiton massif de 1 po
205 Q205	 5/16" x 2-1/4" solid brass closet screws c/w solid brass nuts and washers 2 per pk/bulk each	Vis de maintien en laiton massif 5/16 po x 2-1/4 po avec écrous et rondelles en laiton massif 2 par paquet/en vrac-pièces
205BP Q205BP	Same as above brass plated	Comme ci-dessus en laiton fini
Q205B	Solid brass nut only	Écrou en laiton massif seulement
206 Q206	 5/16" x 2-1/4" solid brass closet bolts c/w solid brass nuts and washers 2 per pk/bulk each	Boulon de maintien en laiton massif 5/16 po x 2-1/4 po avec écrous et rondelles en laiton massif 2 par paquet/en vrac-pièces
Q206A	Solid brass closet bolt only	Boulon de maintien en laiton massif seulement
Q206B	Solid brass nut only	Écrou en laiton massif seulement
Q206C	Solid brass washer only	Rondelles en laiton massif seulement
206L Q206L	5/16" x 3" solid brass closet bolt c/w nuts and washers 2 per pk/bulk each	Boulon de maintien en laiton massif 5/16 po x 3 po avec écrous et rondelles en laiton massif 2 par paquet/en vrac-pièces
Q206LB	Solid brass closet bolt only	Boulon de maintien en laiton massif seulement


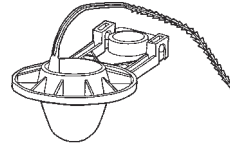
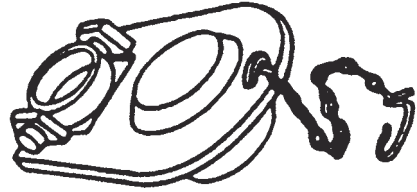


ARTICLES DE RÉPARATIONS DE TOILETTE	ULN
 5/16" x 2-1/4" brass plated closet bolts c/w nuts and washers 2 per pk/bulk each	Boulon de maintien en laiton fini 5/16 po x 2-1/4 po avec écrous et rondelles en laiton fini 2 par paquet/en vrac-pièces  207 Q207
 5/16" x 3" solid brass close coupled bolts includes 2 bolts, 2 nuts, 4 brass washers and 4 laminated washers per pk/bulk each	Boulons pour raccordement étroit en laiton massif 5/16 po x 3 po comprend 2 boulons, 2 écrous, 4 rondelles en laiton et 4 rondelles laminées par paquet/en vrac-pièces  208 Q208
Solid brass bolt only	Boulon en laiton massif seulement  Q208A
 5/16" x 2-1/4" solid brass close coupled bolt with nut, 2 brass washers and 2 laminated washers	Boulon pour raccordement étroit en laiton massif 5/16 po x 2-1/4 po comprend écrou, 2 rondelles en laiton et 2 rondelles laminées  Q208S
Solid brass washer only	Rondelle en laiton massif seulement  Q208B
Laminated rubber washer only	Rondelle en caoutchouc laminée seulement  Q208C
 5/16" x 3" tank to bowl kit includes 2 solid brass bolts, 2 solid brass nuts, 4 solid brass washers, 4 laminated washers and 1 sponge gasket	Nécessaire de raccordement réservoir à cuvette 5/16 po x 3 po comprend 2 boulons en laiton massif, 2 écrous, 4 rondelles en laiton, 4 rondelles laminées et 1 joint éponge  209 Q209



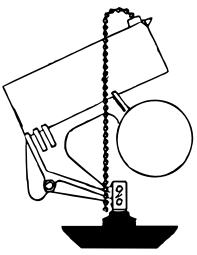

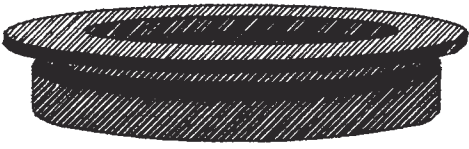
ULN	DESCRIPTION	TOILET REPAIRS
209A Q209A		Nécessaire de raccordement réservoir à cuvette 5/16 po x 3 po comprend 2 boulons en laiton massif, 4 écrous en laiton massif, 4 rondelles laminées et joint éponge Crane plus-épais
209BF Q209BF		Boulons pour raccordement étroit en laiton fini 5/16 po x 3 po comprend écrous, rondelles et rondelles laminées 2 par paquet/en vrac-pièces
210		Frugal Flush® RetroFlapper avec l'adaptateur modèles Douglas et American Standard économis l'eau
Q210	Frugal Flush® RetroFlapper with Douglas style adapter only	Frugal Flush® RetroFlapper avec Douglas l'adaptateur seulement
Q210A	Adapter for Frugal Flush® RetroFlapper for American Standard	L'adaptateur pour Frugal Flush® RetroFlapper pour American Standard
Q210D	Douglas style adapter for Frugal Flush® RetroFlapper	L'adaptateur pour Frugal Flush® RetroFlapper pour Douglas

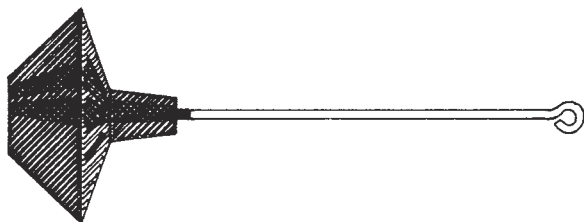
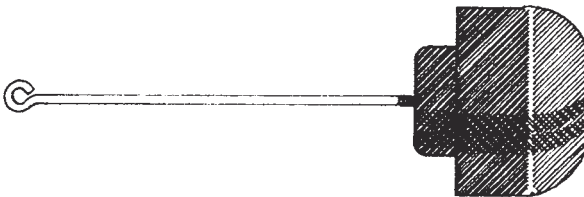
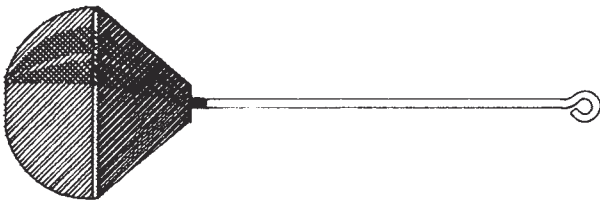
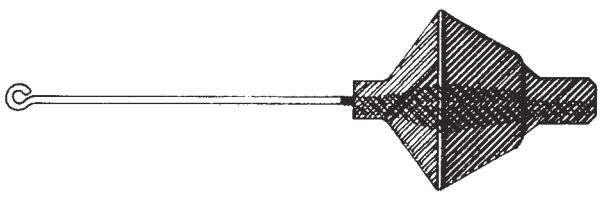
ARTICLES DE RÉPARATIONS DE TOILETTE	ULN
 Toto water saver flapper with chain and hook O.E.M. TA009	Clapet de rechange Toto économise l'eau avec chaînette et crochet F.É.O. TA009  210T Q210T
 Toilet tank repair kit includes: Q224 Flapper Q222 Float Q229 Ballcock	Nécessaire de réparation de réservoir de toilette includes: Q214 clapet Q222 Flotteur Q229 Soupape  211
 Crane #57 replacement flapper - styrofoam centre with hook (old style) O.E.M.	Clapet de rechange Crane #57 mousse de styrène avec chaînette et crochet (ancien modèle) F.É.O.  212 Q212
Same as above Non O.E.M.	Comme ci-dessus N'est pas le F.É.O.  212K Q212K
 Eljer flapper and chain with counter balance for insulated tanks O.E.M. 495-6035-00	Clapet et chaînette Eljer avec contre poids pour réservoir isolé F.É.O. 495-6035-00  212EL Q212EL

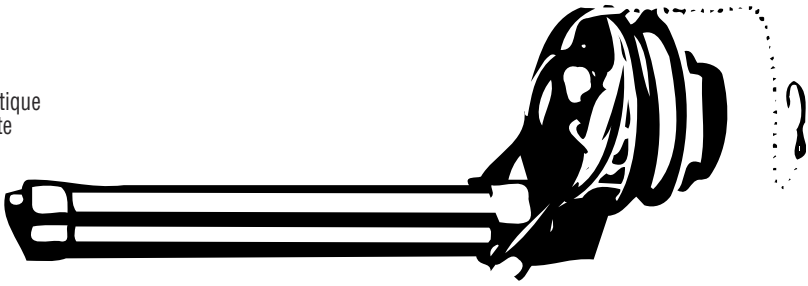
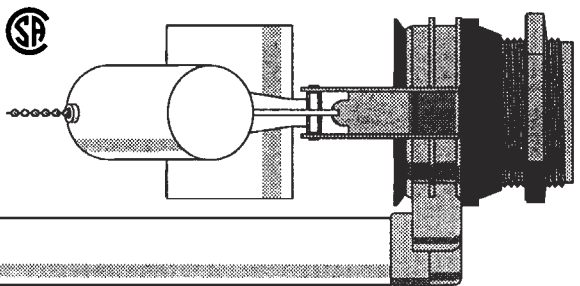
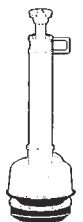
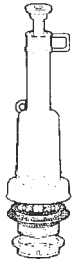
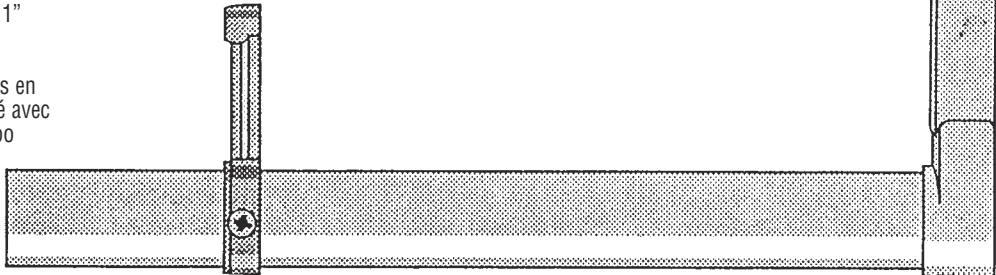
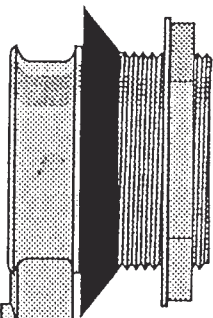


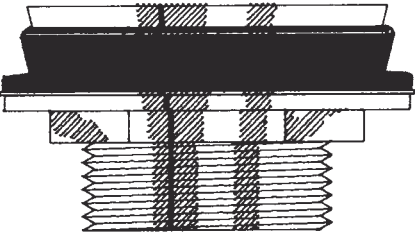
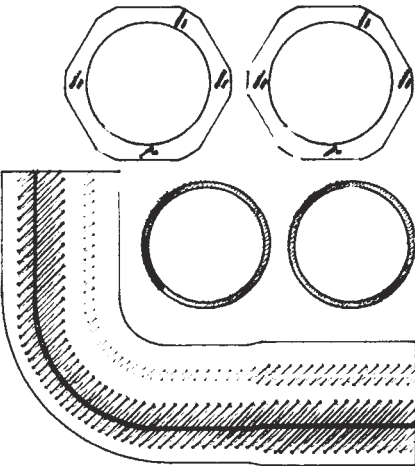
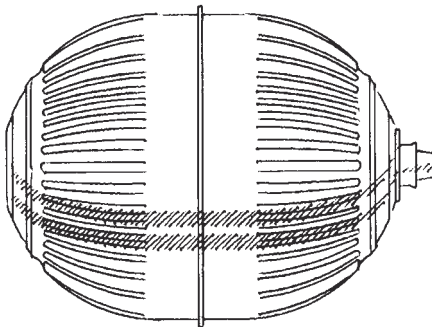
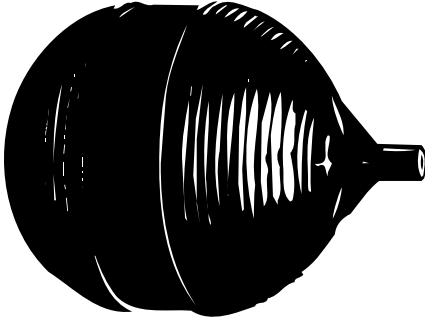
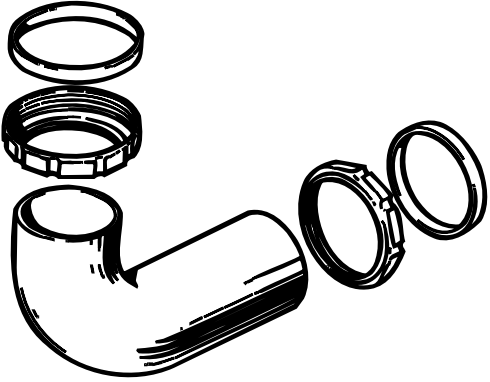
ULN	DESCRIPTION	TOILET REPAIRS
213 Q213	 New style Crane rubber replacement flapper with chain and hook fits ULN 218	Clapet de rechange Crane nouveau modèle avec chaînette et crochet pour ULN 218
213A Q213A	 Coast blue vinyl flapper with chain and hook, chlorine / bleach resistant O.E.M. 53206	Clapet en vinyle bleu Coast avec chaînette et crochet, chlore / eau de javel résistance F.E.O. 53206
213C Q213C	 Stainless steel chain, hook and ring for flappers	Chaînette, crochet et bague pour clapet
213E Q213E	 Clear vinyl flapper with vinyl strap New Crane style	Clapet en vinyle transparente avec lanière en vinyle Crane nouveau modèle
213L Q213L	 Long life rubber flapper with chain and hook New style Crane Non O.E.M.	Longue durée clapet Crane nouveau modèle en caoutchouc avec chaînette et crochet N'est pas le F.E.O.




ARTICLES DE RÉPARATIONS DE TOILETTE	ULN
 Universal fit rubber replacement flapper with chain and hook (fits most flush valves)	214 Q214 Modèle universel clapet de rechange avec chaînette et crochet (s'adapte à la plupart des chasses)
 Universal fit vinyl replacement flapper with strap	Q214E Modèle universel clapet de rechange en vinyle avec courroies
 Heavy duty two way flapper	Q214F Extra robuste deux directions clapet
 Long life vinyl flapper with chain and hook, universal fit, fits most flush valves	214H Q214H Longue durée clapet en vinyle avec chaînette et crochet, modèle universelle s'adapte à la plupart des chasses
 Long life rubber flapper with chain and hook, universal fit, fits most flush valves	214L Q214L Longue durée clapet en caoutchouc avec chaînette et crochet, modèle universelle s'adapte à la plupart des chasses

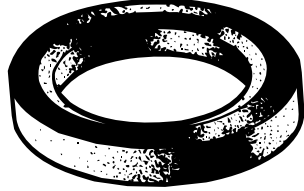


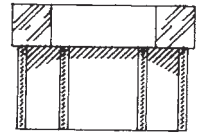
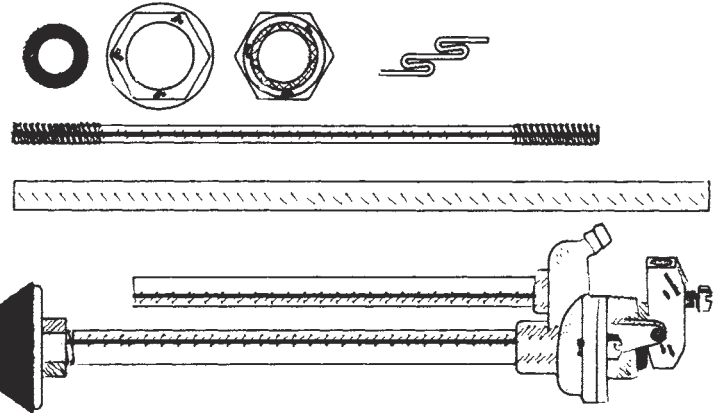
ULN	DESCRIPTION	TOILET REPAIRS
214A Q214A	 Snap on seat disc for American Standard #5 flush valve Non O.E.M. Q3-3643	Disque de siège à enclencha pour American Standard #5 pour soupape de chasse N'est pas le F.É.O. Q3-3643
214G Q214G	Same as above O.E.M. Q3-3643	Comme ci-dessus F.É.O. Q3-3643
214AA Q214AA	Screw on seat disk for American Standard #5 flush valve Non O.E.M. Q7-3383	Disque de siège à visser pour American Standard #5 pour soupape de chasse N'est pas le F.É.O. Q7-3383
214AL Q214AL	 Long life rubber snap on seat disc for American Standard No. 5 flush valve Non O.E.M.	<b>Hornet</b> Longue durée caoutchouc disque de siège à enclencha pour American Standard no. 5 pour soupape de chasse N'est pas le F.É.O.
214AAL Q214AAL	Long life rubber screw on seat disc for American Standard No. 5 flush valve Non O.E.M.	Longue durée disque de siège à visser en caoutchouc pour American Standard no. 5 pour soupape de chasse N'est pas le F.É.O.
214B Q214B	 #5 American Standard flush valve actuator assembly only O.E.M. QR-9350	 Déclencheur de chasse American Standard #5 seulement F.É.O. QR-9350
214D Q214D	Chain only for ULN 214B	Chaînette seulement pour ULN 214B
214C Q214C	 American Standard rubber seal for N3055 flush valve 73069-07	Joint de caoutchouc American Standard pour soupape de chasse N3055 73069-07

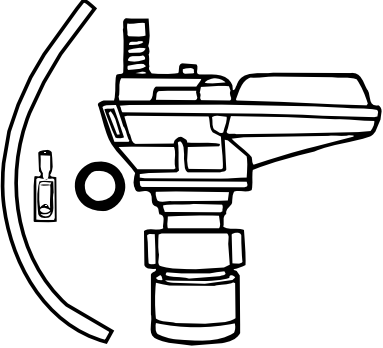
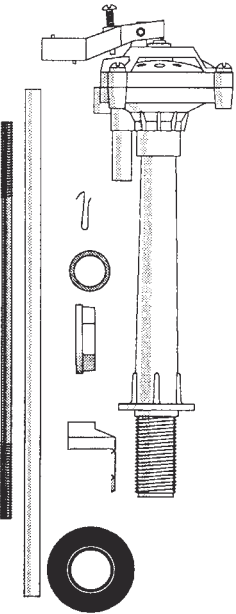

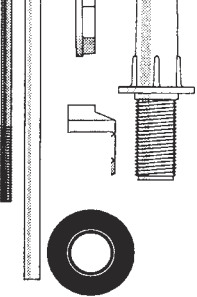
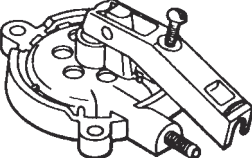
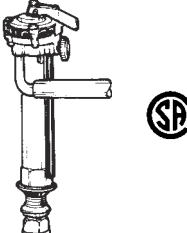
ARTICLES DE RÉPARATIONS DE TOILETTE		ULN
		
Triple seal tank ball c/w stem wire	Clapet sphérique à triple joint avec tige métallique	215A
Tank ball only	Clapet sphérique seulement	Q215
		
Aristocrat tank ball c/w stem wire	Clapet sphérique "Aristocrat" avec tige métallique	216A
Tank ball only	Clapet sphérique seulement	Q216
		
2-1/2" cone top tank ball c/w stem wire	Clapet sphérique à partie supérieure conique de 2-1/2 po avec tige métallique	217A
Tank ball only	Clapet spérique seulement	Q217
		
Align-rite tank ball with built-in tip (guided closing action) c/w stem wire	Clapet sphérique "Align-rite" avec extrémité intégrée (dispositif de fermeture guidée) avec tige métallique	217B
Tank ball with built in tip only	Clapet spérique avec extrémité intégrée seulement	Q217B

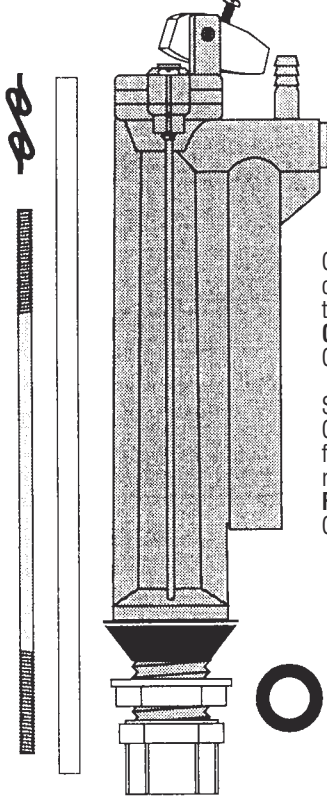
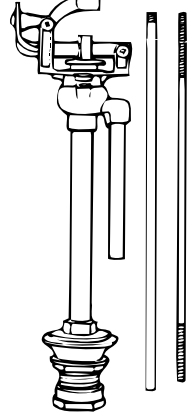
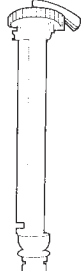
ULN	DESCRIPTION	TOILET REPAIRS	ARTICLES DE RÉPARATIONS DE TOILETTE	
218 Q218	Quality plastic flush valve complete with flapper	Soupape de chasse en plastique d'excellente qualité complète avec clapet		
218A Q218A	American Standard tall flush valve assembly c/w/ actuator O.E.M. QH-3161	Ensemble de soupape de chasse American Standard surdimensionné avec déclencheur F.É.O. QH-3161		
Q218B	American Standard short flush valve assembly c/w/ actuator O.E.M. QH-3165	Ensemble de soupape de chasse American Standard modèle court avec déclencheur F.É.O. QH-3165		
Q218D	 Mansfield plastic flush valve 11-1/2" for 3.5 G.P.F. toilets O.E.M. 210	Soupape de chasse en plastique 11-1/2 po pour toilettes de 3.5 gallons par tirer la chasse Mansfield F.É.O. 210		Q218E
			Mansfield plastic flush valve 11-1/2" for 1.6 G.P.F. toilets O.E.M. 211	
Q219	Quality brass Douglas pattern flush valve with 1" overflow tube Soupape modèle Douglas en laiton d'excellente qualité avec tube de trop-plein de 1 po			

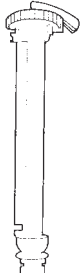






ULN	DESCRIPTION	TOILET REPAIRS	ARTICLES DE RÉPARATIONS DE TOILETTE		
220 Q220			2" x 2" brass closet spud complete Goujon de maintien en laiton de 2 po x 2 po		
220A Q220A			2" x 1-1/2" brass reducing closet spud complete Goujon de maintien réducteur en laiton de 2 po x 1-1/2 po		
220B Q220B			1-1/2" x 1-1/2" brass closet spud complete Goujon de maintien en laiton de 1-1/2 po x 1-1/2 po		
220BC Q220BC			Same as above. Higher Quality. <b>Made in U.S.A.</b>	Comme ci dessus. Mieux qualité. <b>Fabricant en U.S.A.</b>	
220C Q220C			1-1/4" x 1-1/4" brass closet spud complete Goujon de maintien en laiton de 1-1/4 po x 1-1/4 po		
220D Q220D			1" x 3/4" brass urinal spud complete Goujon d'urinoir en laiton de 1 po x 3/4 po		
220DC Q220DC			Same as above. Higher Quality. <b>Made in U.S.A.</b>	Comme ci dessus. Mieux qualité. <b>Fabricant en U.S.A.</b>	
					
Q221	2" x 4" x 6" CP brass flush elbow	Coude de chasse de laiton chromée de 2 po x 4 po x 6 po			
					
			4" x 5" Federal copper tank float	Flotteur de cuivre de 4 po x 5 po Federal	Q222B
					
Q222	4" x 5" poly tank float for use with both metal and plastic float rods	Flotteur de poly 4 po x 5 po utilisez avec tige de flotteur en métallique et en plastique			
					
			2" x 5" x 7" C.P. brass flush elbow	Coude de chasse de laiton chromée de 2 po x 5 po x 7 po	Q223

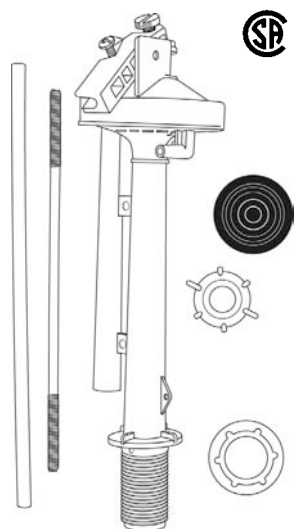

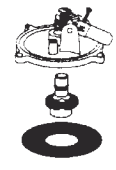
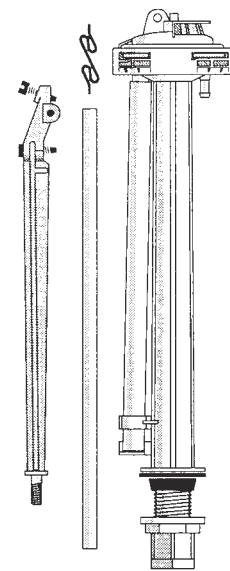

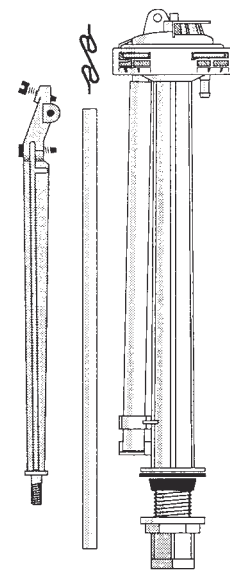

ULN	DESCRIPTION	TOILET REPAIRS
Q224	 Wax setting seal G222	Joint de cire qualité de plomberie G222
Q224A	Pre-formed closet bowl setting seal ring G230	Joint de cire pour cuvette G230
Q225C	Wax urinal gasket	Joint de cire pour urinoir
Q225	 Wax setting seal with nylon horn G237	Joint de cire avec corne de nylon G237
Q228	Crane brass ballcock c/w rod and refill <b>O.E.M.</b> C-3001 (P4801)  Soupape à clapet de laiton Crane avec tige et tube de remplissage <b>F.É.O.</b> C-3001 (P4801)	
Q228BC	 Brasscraft ballcock with refill tube. Adjustable 9" to 14" anti-siphon	Soupape à clapet avec tube de remplissage s'ajuste 9 po à 14 po anti-siphon


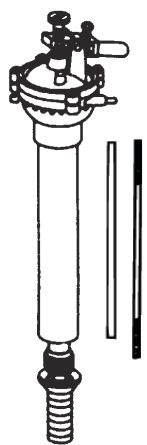

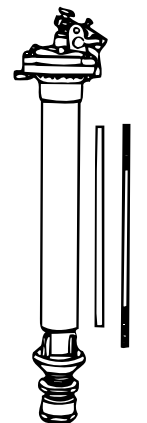

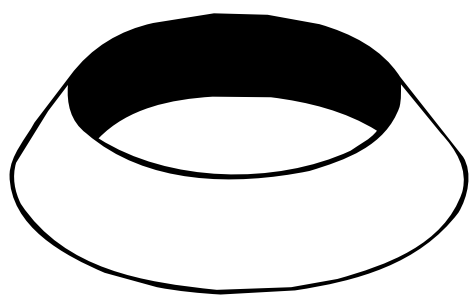

ARTICLES DE RÉPARATIONS DE TOILETTE	ULN
	226
1/2" x 4" sponge rubber closet gasket	Q226
Joint de caoutchouc éponge 1/2 po x 4 po pour cuvette	
	227
3/4" x 4" sponge rubber closet gasket	Q227
Joint de caoutchouc éponge 3/4 po x 4 po pour cuvette	
	Q227A
1" x 4" sponge rubber closet gasket	
Joint de caoutchouc éponge 1 po x 4 po pour cuvette	
	229A
Plastic coupling nut for ULN 228G, 229	Q229A
Écrou de raccordement en plastique pour ULN 228G, 229	
	
400A Fluidmaster ballcock complete <b>O.E.M.</b> 400A	Q228D
Soupape à clapet Fluidmaster 400A complète <b>F.É.O.</b> 400A	






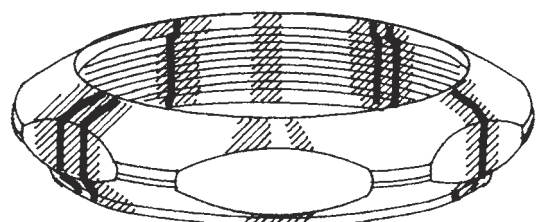

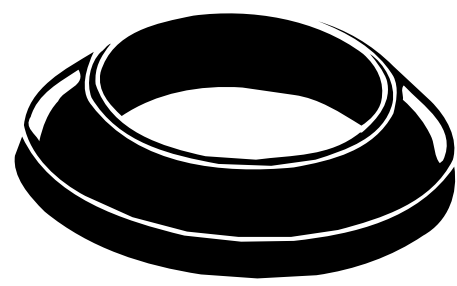
ULN	DESCRIPTION	TOILET REPAIRS
228E Q228E		HushFlo® soupape à clapet avec le bouton de contrôle. Économise l'eau <b>F.É.O.</b>
228EA Q228EA	Same as above. Anti - Siphon. <b>O.E.M.</b>	Comme ci dessus. Anti - Siphon. <b>F.É.O.</b>
228F Q228F		10" Coast anti siphon (3 screw) plastic ballcock c/w brass float rod and refill tube <b>O.E.M.</b> 
228G Q228G		8-1/2" Coast (3 screw) plastic ballcock c/w brass float rod and refill tube <b>O.E.M.</b> 8-1/2 po Coast (3 vis) soupape à clapet en plastique avec tige de flotteur en laiton et tube de remplissage <b>F.É.O.</b>
Q228GT		Plaque supérieure pour soupape à clapet Coast (pour soupape à clapet 3 vis)
Q228J		Coast 1B1-X plastic ballcock c/w brass float rod and refill tube Fits most one piece toilets Coast 1B1-X soupape à clapet en plastique avec tige de flotteur en laiton et tube de remplissage Pour la plupart de toilettes une pièce

ARTICLES DE RÉPARATIONS DE TOILETTE	ULN
	Crane plastic Duroflo ballcock c/w/ brass float rod and refill tube <b>O.E.M.</b> C3007 (P4807) Soupape à clapet en plastique Crane Duroflo avec tige de flotteur en laiton et tube de remplissage <b>F.É.O.</b> C3007 (P4807)
	8-1/2" brass ballcock c/w brass float rod and refill tube 8-1/2 po soupape à clapet en laiton avec tige de flotteur en laiton et tube de remplissage
	Mansfield plastic ballcock 10" anti-siphon with brass float rod and refill tube <b>O.E.M.</b> 08 10 po Mansfield soupape à clapet en plastique avec tige de flotteur en laiton et tube de remplissage anti-siphon <b>F.É.O.</b> 08

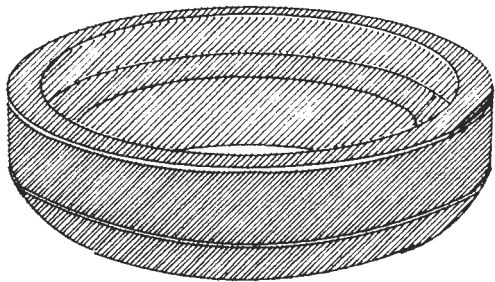
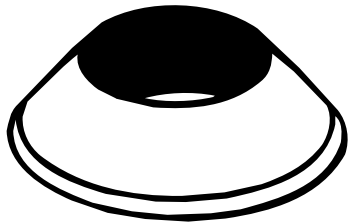
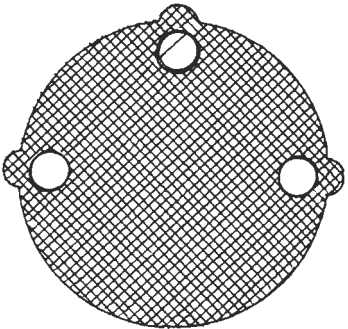
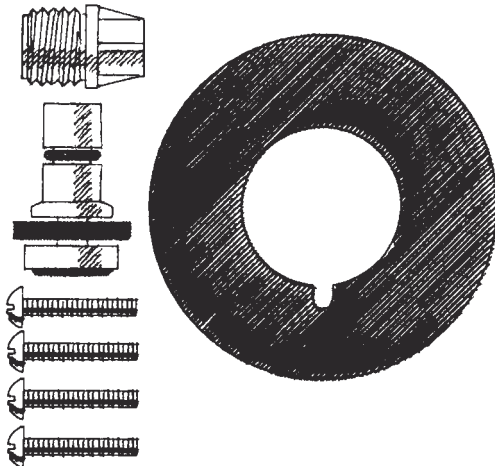
ULN	DESCRIPTION	TOILET REPAIRS
Q228MT	 	<p>Mansfield plastic ballcock 11-1/2" anti-siphon with brass float rod and refill tube  <b>O.E.M.</b>                      88</p> <p>11-1/2 po Mansfield soupape à clapet en plastique avec tige de flotteur en laiton et tube de remplissage anti-siphon  <b>F.É.O.</b>                      88</p>
228T Q228T	 	<p>Toto plastic ballcock with arm  <b>O.E.M.</b>                      TA007</p> <p>Toto robinet à flotteur en plastique avec tige  <b>F.É.O.</b>                      TA007</p>
229 Q229		<p>8-1/2" Hoover plastic ballcock (4 screw) c/w brass float rod and refill tube  <b>O.E.M.</b>                      8121R</p> <p>8-1/2 po Hoover - soupape à clapet en plastique (4 vis) avec tige de flotteur en laiton et tube de remplissage  <b>F.É.O.</b>                      8121R</p>
229AS Q229AS	 	<p>Same as above                      Anti siphon -                      To function as anti siphon, maximum water level must remain below 6"</p> <p>Comme ci dessus                      Anti-siphon -                      Pourqu'elle fonctionne comme anti-siphon, le niveau maximal de l'eau doit demeurer inférieur à 6 po</p>

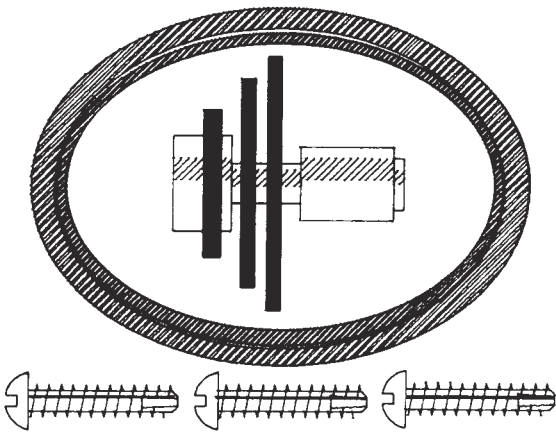
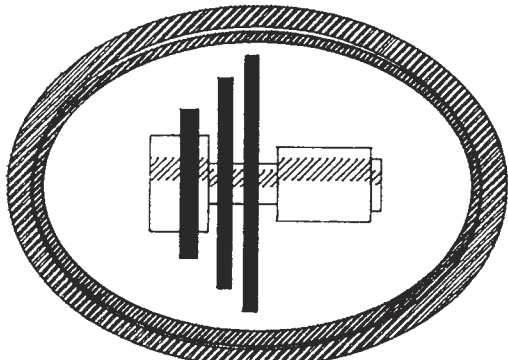
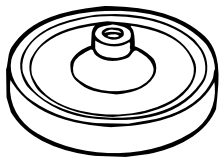
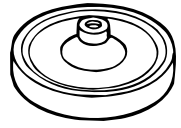
ARTICLES DE RÉPARATIONS DE TOILETTE	ULN
 	<p>8-1/2" anti-siphon plastic ballcock with brass float rod and refill tube.                      To function as anti-siphon, maximum water level must remain below 5-1/2"</p> <p>8-1/2 po robinet à flotteur plastique avec tige de flotteur en laiton et tube de remplissage -                      Pour qu'elle fonctionne comme anti-siphon, le niveau maximal de l'eau doit demeurer inférieur à 5-1/2 po</p>
	<p>Hoover ballcock top assembly (4 screw ballcock)</p> <p>Plaque supérieure pour soupape à clapet Hoover (pour soupape à clapet 4 vis)</p>
 	<p>American Standard tall water control valve new style anti-siphon  <b>O.E.M.</b>                      QH-3020</p> <p>Soupape de contrôle de débit d'eau American Standard surdimensionnée nouveau modèle anti-siphon  <b>F.É.O.</b>                      QH-3020</p>
 	<p>American Standard short water control valve new style anti-siphon  <b>O.E.M.</b>                      QH-3025</p> <p>Soupape de contrôle de débit d'eau American Standard modèle court nouveau modèle anti-siphon  <b>F.É.O.</b>                      QH-3025</p>

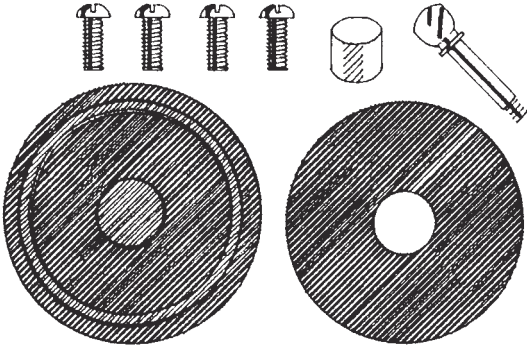
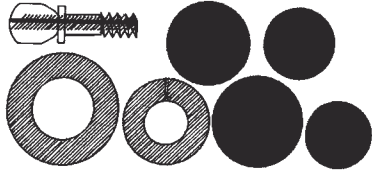
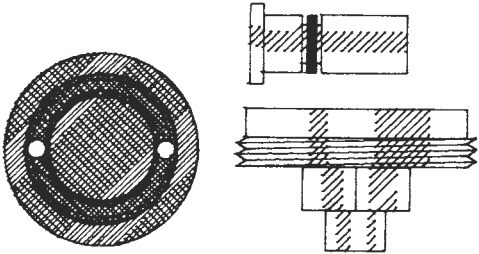
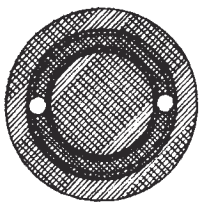
ULN	DESCRIPTION	TOILET REPAIRS
Q229G	 Ballcock refill tube clip	Attaché pour tube de remplissage de soupape à clapet
229J Q229J	 	Adjustable Hoover plastic ballcock with brass float rod and refill tube 9-1/2" to 13-1/2" Robinet à flotteur en laiton en plastique Hoover avec tige et réchange s'ajust 9-1/2 po à 13-1/2 po
229L Q229L	 	10" Hoover plastic ballcock complete with rod and refill tube anti-siphon 10 po Hoover robinet à flotteur plastique avec tige de réchange anti-siphon
230 Q230		Rondelle biseautée de 2 po x 2 po pour soupape de chasse
Q230A	 Mansfield flush valve seal for 210 and 211 flush valves O.E.M. 210/211	Joints pour soupape de chasse Mansfield pour soupape de chasse 210 et 211 F.E.O. 210/211

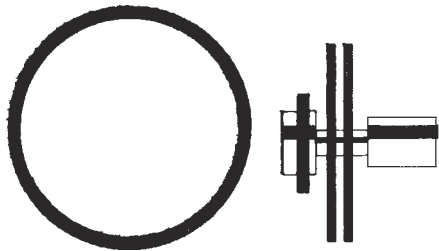


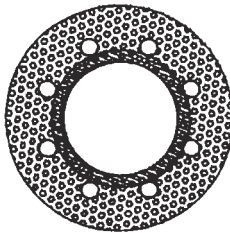
ARTICLES DE RÉPARATIONS DE TOILETTE	ULN
	231 Q231
2" x 2" flanged spud washer	Rondelle pour goujon à flasque de 2 po x 2 po
	231A Q231A
2" x 1-1/2" reducing spud washer	Rondelle pour goujon réducteur de 2 po x 1-1/2 po
	231B Q231B
1-1/2" x 1-1/2" flanged spud washer	Rondelle pour goujon à flasque de 1-1/2 po x 1-1/2 po
	231C Q231C
1-1/4" x 1-1/4" flanged spud washer	Rondelle pour goujon à flasque de 1-1/4 po x 1-1/4 po
	231D Q231D
1" flanged spud washer for 3/4" urinal spud	Rondelle pour goujon à flasque de 1 po pour goujon d'urinoir de 3/4 po
	232
2" x 2" C.P. solid brass slip joint nut	Écrou de joint coulissant en laiton massif chromée 2 po x 2 po
	Q232Z
2" x 2" C.P. die cast slip joint nut	Écrou de joint coulissant en zinc matrice chromée 2 po x 2 po
	233 Q233
Sponge rubber tank to bowl gasket	Joint de caoutchouc éponge entre le réservoir et la cuvette

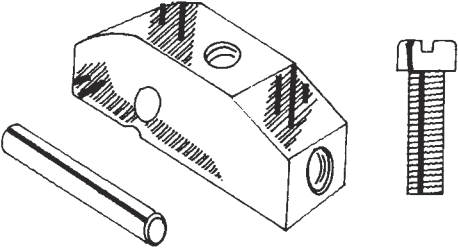

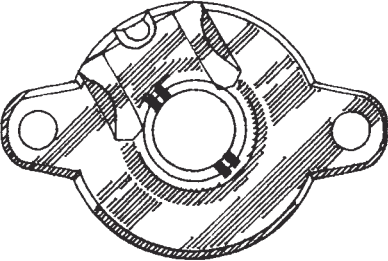



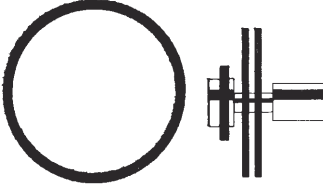




ULN	DESCRIPTION	TOILET REPAIRS
234 Q234		Joint de caoutchouc éponge Crane plus épais, entre le réservoir et la cuvette
235 Q235		Rondelle biseautée de 5/8 po pour tige de clapet
236 Q236		Diaphragme Wolverine pour soupape à 3 trous
237 Q237		Nécessaire de réparation complet pour soupape à clapet ULN 229

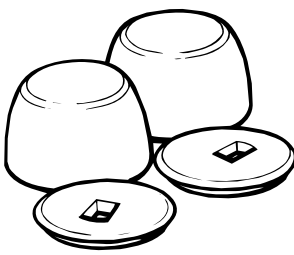
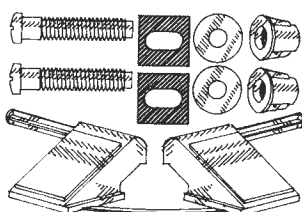
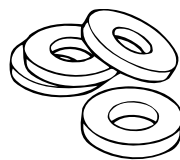
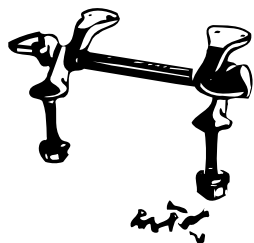
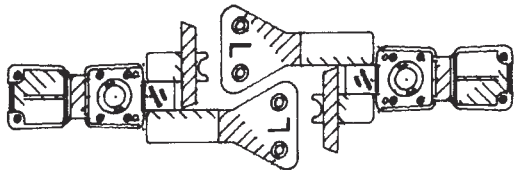
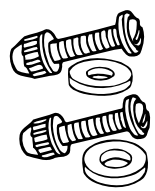
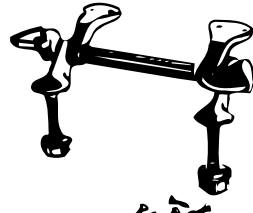
ARTICLES DE RÉPARATIONS DE TOILETTE	ULN
	239 Q239
	Q239A
	240 Q240
	Q240BC

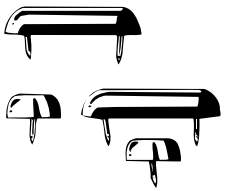
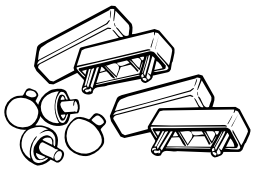





ULN	DESCRIPTION	TOILET REPAIRS
241	 <p>Complete ballcock repair kit for Mansfield</p>	<p>Nécessaire de réparation complet pour soupape à clapet Mansfield</p>
242	 <p>Complete ballcock repair kit for most elevated brass leverage ballcocks (7 pcs. assorted)</p>	<p>Nécessaire de réparation complet pour la plupart des soupapes à clapet à levier de laiton (7 pièces assorties)</p>
243 Q243	 <p>Complete repair kit for American Standard brass ballcocks O.E.M. QR9068</p>	<p>Nécessaire complet de réparation pour soupape à clapet en laiton American Standard F.E.O. QR9068</p>
243A Q243A	 <p>Diaphragm only for ULN 243 repair kit O.E.M. G73070-00</p>	<p>Diaphragme seulement pour nécessaire de réparation ULN 243 F.E.O. G73070-00</p>

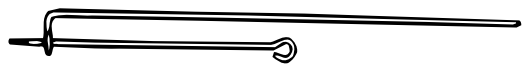
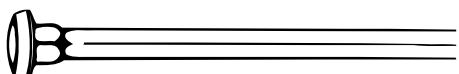
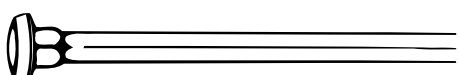
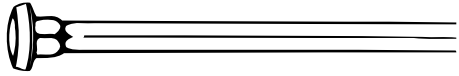
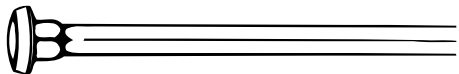
ARTICLES DE RÉPARATIONS DE TOILETTE	ULN
 <p>Complete repair kit for American Standard plastic ballcock O.E.M. QR9506</p>	<p>Nécessaire de réparation complet pour soupape à clapet American Standard en plastique F.E.O. QR9506</p> <p>244 Q244</p>
 <p>Diaphragm only for Crane C-3001 brass ballcock O.E.M. 301154</p>	<p>Diaphragme seulement pour soupape à clapet en laiton Crane C-3001 F.E.O. 301154</p> <p>245 Q245</p>
 <p>Seat only for Crane C-3001 brass ballcock (5 per pk) O.E.M. 301156</p>	<p>Sièges seulement pour soupape à clapet en laiton Crane C-3001 (5 par paquet) F.E.O. 301156</p> <p>245A Q245A</p>
 <p>Baffle plate only for Crane C-3001 brass ballcock (5 per pk) O.E.M. 301163</p>	<p>Plaques seulement pour soupape à clapet en laiton Crane C-3001 (5 par paquet) F.E.O. 301163</p> <p>245B Q245B</p>

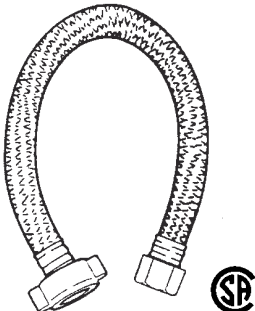
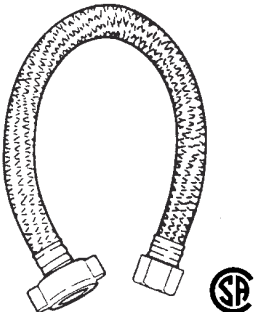
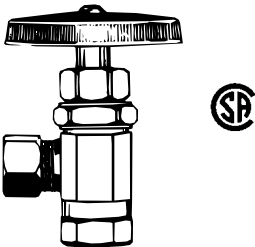
ULN	DESCRIPTION	TOILET REPAIRS
246	 <p>Float arm assembly for Crane C-3001 brass ballcock (includes arm, screw and pin) O.E.M. 300</p>	<p>Bras de flotteur pour soupape à clapet en laiton Crane C-3001 (comprend bras, vis et axe) F.E.O. 300</p>
247 Q247	 <p>Graphite plunger only for Crane C-3001 brass ballcock O.E.M. 301151</p>	<p>Plongeur de graphite seulement pour soupape à clapet en laiton Crane C-3001 F.E.O. 301151</p>
248	 <p>Top plate assembly for Crane C-3001 brass ballcock O.E.M. 300917</p>	<p>Plaque supérieure pour soupape à clapet en laiton Crane C-3001 F.E.O. 300917</p>
249 Q249	 <p>Plastic refill tube for Crane C-3001 brass ballcock O.E.M. 300888</p>	<p>Tube de remplissage en plastique pour soupape à clapet en laiton Crane C-3001 F.E.O. 300888</p>

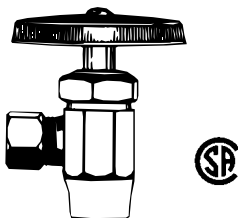
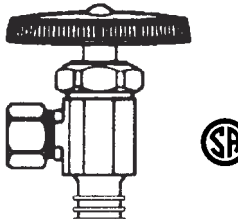
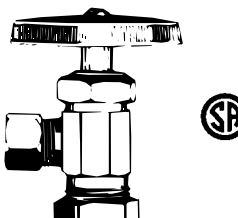
ARTICLES DE RÉPARATIONS DE TOILETTE	ULN
 <p>Complete repair kit for new style American Standard plastic ballcocks O.E.M. ZR3149 ZR3013 ZR9407</p> <p>Nouveau modèles nécessaire de réparation complet pour soupapes à clapet American Standard en plastique F.E.O. ZR3149 ZR3013 ZR9407</p>	250
 <p>Mansfield plastic ballcock diaphragms - upper and lower for 08 and 88 ballcocks O.E.M. 08/88</p> <p>Diaphragmes pour Mansfield soupape à clapet en plastique - supérieur et inférieur pour 08 et 88 soupape à clapet F.E.O. 08/88</p>	Q251
 <p>Brass ballcock tailpiece</p> <p>Queue en laiton pour soupape à clapet</p>	Q255
 <p>Solid brass ballcock coupling nut only</p> <p>Écrou de raccordement seulement pour soupape à clapet en laiton massif</p>	256 Q256
 <p>Solid brass ballcock shank locknuts</p> <p>Écrou de blocage de tige pour soupape à clapet en laiton massif</p>	257 Q257
<p>Plastic ballcock shank locknut</p> <p>Écrou de blocage de tige pour soupape à clapet en plastique</p>	257A Q257A

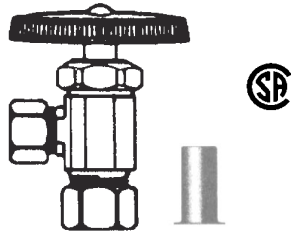
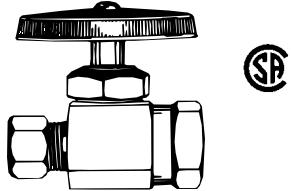

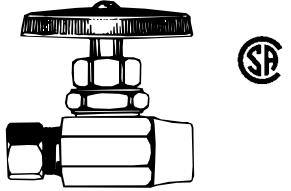
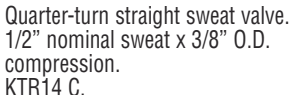
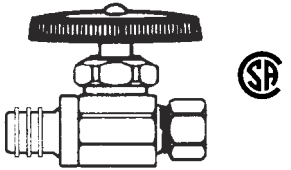
ULN	DESCRIPTION	TOILET REPAIRS	ARTICLES DE RÉPARATIONS DE TOILETTE		ULN
	 <p>American Standard snap on plastic bolt caps c/w flange (2 per pk) QR9000</p>	<p>Chapeaux de boulons de toilette en plastique American Standard avec flasque (2 par paquet) QR9000</p>	NON ORIGINAL EQUIPMENT	N'EST PAS L'ORIGINE DU FABRICANT	
			Bone	Os	258AK Q258AK
			Sky Blue	Bleu Ciel	Q258BK
			Gray	Gris	258CK Q258CK
			Willow Mist	Willow Mist	Q258DK
			Antique White	Blanc Antique	258K Q258K
			Lavender	Lavendre	Q258LK
			Navy Blue	Bleu Marin	Q258NK
			Bayberry	Baie de Laurier	Q258RK
			Gold	Or	Q258SK
	Dresden Blue	Bleu Dresden	Q258TK		
	Orchid	Orchidée	Q258VK		
	Moca	Moca	Q258WK		
			Other colours can be special ordered Non O.E.M.	Autre couleurs disponibles sur commande spéciale N'est pas le F.E.O.	
258 Q258	White	Blanc			
258A Q258A	Bone	Os			
258C Q258C	Gray	Gr1s			
258E Q258E	Beige	Beige			
260	 <p>White post type plastic toilet seat hinge (2 per pk) HI/TT</p>	<p>Charnière de siège de toilette en plastique blanc (2 par paquet) HI/TT</p>	 <p>Rubber toilet seat washers (4 per pk)</p>	<p>Rondelles de siège de toilette de caoutchouc (4 par paquet)</p>	260SW Q260SW
260A Q260A	 <p>Bar type white plastic toilet seat hinge</p>	<p>Modèle de bar blanc en plastique pour siège de toilette</p>	 <p>Plastic toilet seat hinge (fits wood composition seats)</p>	<p>Charnière de siège de toilette en plastique (s'adapte les sièges de simili-bois)</p>	261
260B Q260B	 <p>Toilet seat bolt with nut and washer (2 per pk)</p>	<p>Boulon pour siège de toilette avec écrou et rondelle (2 par paquet)</p>	 <p>Bar type C.P. metal seat hinge</p>	<p>Modèle de bar chromée en métallique pour siège de toilette</p>	261CP Q261CP
			Same as above polished brass	Comme ci-dessus en laiton poli	261PB

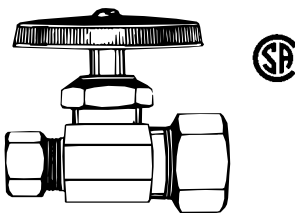
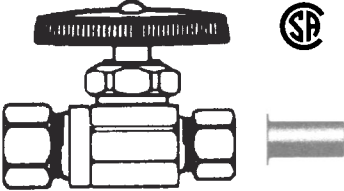
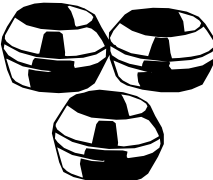
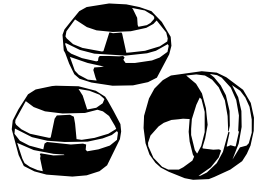
ULN	DESCRIPTION	TOILET REPAIRS
262	 Toilet seat repair kit (contains 2 tack bumpers and 2 bar bumpers)	Nécessaire de réparation de siège de toilette (contient 2 protecteurs ronds et 2 barrettes protectrices)
262A	 Toilet seat bumpers to fit most toilet seats (4 lid and 4 seat)	Protecteurs de siège de toilette pour la plupart des sièges de toilette (4 pour le couvercle et 4 pour le siège)
263 Q263	 Plastic toilet paper roller - white	Rouleau de plastique pour papier hygiénique - en blanc
263CP Q263CP	C.P. plastic toilet paper roller	Roleau en laiton chromée de plastique pour papier hygiénique
264 Q264	 8" brass float rod	Tige de flotteur en laiton 8 po
265 Q265	 9" brass float rod	Tige de flotteur en laiton 9 po
266 Q266	 9" brass refill tube	Tube de remplissage en laiton de 9 po
266A Q266A	 9" flexible refill tube	Tube de remplissage souple de 9 po

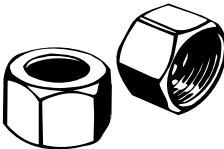
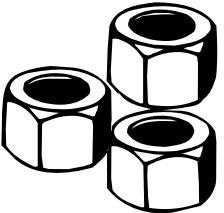
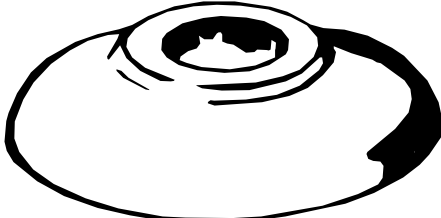
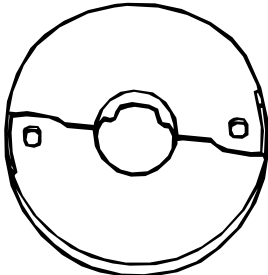
ARTICLES DE RÉPARATIONS DE TOILETTE		ULN
	One each solid brass upper and lower lift wire	Une de chaque, tringle de relevage supérieur et inférieur en laiton massif <b>267</b>
	Solid brass lower lift wire	Tringle de relevage inférieur en laiton massif <b>Q268</b>
	Solid brass upper lift wire	Tringle de relevage supérieure en laiton massif <b>Q269</b>
	3/8" x 12" C.P. closet tube 1-12 DL	Tube chromée 3/8 po x 12 po pour toilette 1-12 DL <b>270 Q270</b>
	3/8" x 12" polished brass closet tube	Tube en laiton poli 3/8 po x 12 po pour toilette <b>270PB</b>
	1/2" x 12" C.P. copper closet tube	Tube chromée 1/2 po x 12 po pour toilette <b>Q270AB</b>
	1/2" x 12" polished brass closet tube	Tube en laiton poli 1/2 po x 12 po pour toilette <b>270AP</b>
	3/8" x 20" C.P. closet tube 1-20 DL	Tube chromée 3/8 po x 20 po pour toilette 1-20 DL <b>271 Q271</b>
	3/8" x 12" rough copper closet tube	Tube en cuivre brut 3/8 po x 12 po pour toilette <b>Q1702</b>
	3/8" x 20" rough copper closet tube	Tube en cuivre brut 3/8 po x 20 po pour toilette <b>Q1703</b>

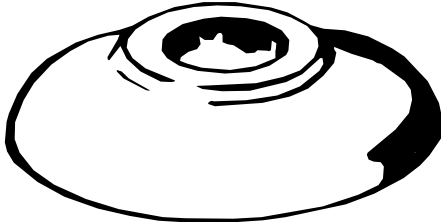
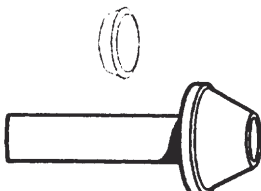

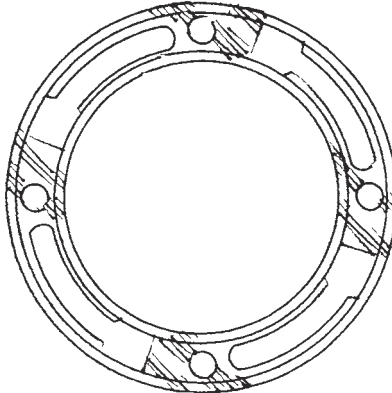
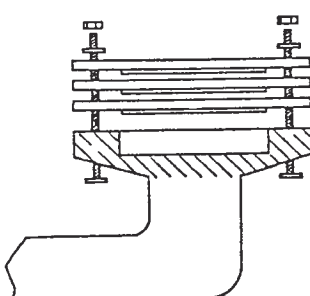
ULN	DESCRIPTION	TOILET REPAIRS
		
	Braided polymer toilet connector 3/8" comp. inlet x 7/8" ballcock nut outlet	La tresse de polymère le connecteur pour toilette 3/8 po comp. arrivée x 7/8 po écrou de soupape à clapet sortie
<b>270AN</b> <b>Q270AN</b>	12" length	Longueur 12 po
<b>270CN</b> <b>Q270CN</b>	20" length	Longueur 20 po
<b>270DN</b> <b>Q270DN</b>	9" length	Longueur 9 po
		
	Braided polymer connector for "low boy" toilets 1/2" comp. inlet x 7/8" ballcock nut outlet	La tresse de polymère le connecteur pour toilette "low boy" 1/2 po comp. arrivée x 7/8 po écrou de soupape à clapet sortie
<b>270EN</b> <b>Q270EN</b>	6" length	Longueur 6 po
<b>270FN</b> <b>Q270FN</b>	9" length	Longueur 9 po
		
<b>272</b> <b>Q272</b>	3/8" compression x 3/8" IPS C.P. angle stop R15	Robinet d'arrêt coudé chromée 3/8 po à compression x 3/8 po IPS R15
<b>273</b> <b>Q273</b>	3/8" compression x 1/2" IPS C.P. angle stop R17	Robinet d'arrêt coudé chromée 3/8 po à compression x 1/2 po IPS R17

ARTICLES DE RÉPARATIONS DE TOILETTE	ULN
	
3/8" O.D. compression x 1/2" nominal copper sweat C.P. angle stop R19C	Robinet d'arrêt coudé chromée 3/8 po D.E. à compression x 1/2 po nominal à soudure au cuivre R19C
C.P. metal valve handle	Poignée métallique pour soupape chromée
C.P. valve handle screw	Vis pour poignée métallique soupape chromée
Quarter-turn angle sweat valve. 1/2" nominal sweat x 3/8" O.D. compression. KTR19 C.	Offre une operation quart-de-tour uniforme et en douceur. Soupape Angulaire 1/2 po nominale soudre x 3/8 po à compression D.E. KTR19 C.
	
3/8" O.D. compression x 1/2" nominal pex barbed C.P. angle stop BRPX19C	Robinet d'arrêt coudé chromée 3/8 po D.E. à compression x 1/2 po nominal en pex BRPX19C
	
3/8" O.D. compression x 1/2" nominal copper compression C.P. angle stop CR19C	Robinet d'arrêt coudé chromée 3/8 po D.E. à compression x 1/2 po nominal cuivre CR19C
Same as above polished brass CR19PD	Comme ci-dessus en laiton poli CR19PD
Quarter-turn angle valve. 1/2" nominal compression x 3/8" O.D. compression. KTCR19 C.	Offre une operation quart-de-tour uniforme et en douceur. Soupape angulaire 1/2 po nominale compression. KTCR19 C.

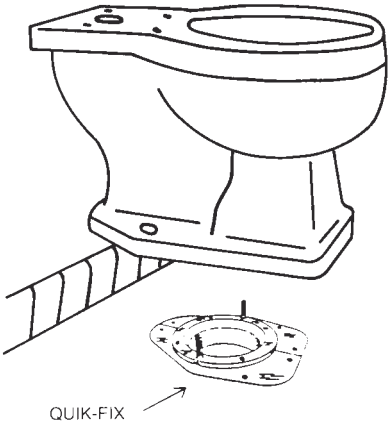

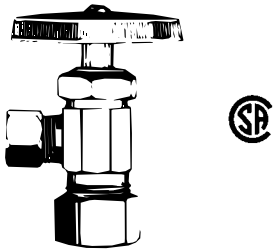
ULN	DESCRIPTION	TOILET REPAIRS
Q275PX	 <p>3/8" O.D. compression x 1/2" nominal pex compression C.P. angle stop CRPX19C</p>	<p>Robinet d'arrêt coudé chromée 3/8 po D.E. à compression x 1/2 po nominal en pex à compression CRPX19C</p>
276 Q276	 <p>3/8" O.D. compression x 3/8" IPS C.P. straight stop R10C</p>	<p>Robinet d'arrêt droit chromée 3/8 po D.E. à compression x 3/8 po IPS R10C</p>
277 Q277	 <p>3/8" O.D. compression x 1/2" IPS C.P. straight stop R12C</p>	<p>Robinet d'arrêt droit chromée 3/8 po D.E. à compression x 1/2 po IPS R12C</p>
278 Q278	 <p>3/8" O.D. compression x 1/2" nominal copper sweat C.P. straight stop R14C</p>	<p>Robinet d'arrêt droit chromée 3/8 po D.E. à compression x 1/2 po nominal à soudure au cuivre R14C</p>
Q278KT	 <p>Quarter-turn straight sweat valve. 1/2" nominal sweat x 3/8" O.D. compression. KTR14 C.</p>	<p>Quart-de-tour soupape droite. 1/2 po nominale soudure x 3/8 po D.E. compression. KTR14 C.</p>
Q278PX	 <p>3/8" O.D. compression x 1/2" nominal pex barbed C.P. straight stop BRPX14C</p>	<p>Robinet d'arrêt coudé chromée 3/8 po D.E. à compression x 1/2 po nominal en pex BRPX14C</p>

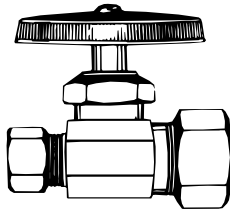
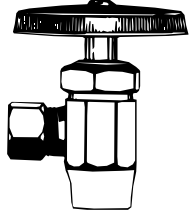
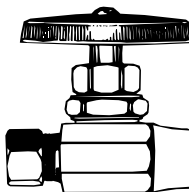
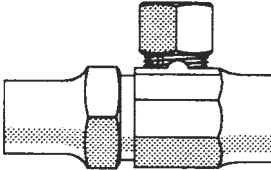
ARTICLES DE RÉPARATIONS DE TOILETTE	ULN
 <p>3/8" O.D. compression x 1/2" nominal copper compression C.P. straight stop CR14C</p>	<p>Robinet d'arrêt droit chromée 3/8 po D.E. à compression x 1/2 po nominal cuivre à compression CR14C</p> <p>279 Q279</p>
<p>Same as above polished brass CR14PD</p>	<p>Comme ci-dessus en laiton poli CR14PD</p> <p>279PB</p>
<p>Quarter-turn straight compression valve. 1/2" nominal compression x 3/8" O.D. compression. KTCR14 C.</p>	<p>Quart-de-tour soupape droite. 1/2 po nominale compression x 3/8 po D.E. compression. KTCR14 C.</p> <p>Q279KT</p>
 <p>3/8" O.D. compression x 1/2" nominal pex compression C.P. straight valve CRPX14C</p>	<p>Robinet d'arrêt coudé chromée 3/8 po D.E. à compression x 1/2 po nominal pex à compression CRPX14C</p> <p>Q279PX</p>
 <p>3/8" brass ferrules (3 per pk) 001</p>	<p>Viroles de laiton de 3/8 po (3 par paquet) 001</p> <p>280 Q280</p>
 <p>1/4 O.D. brass compression sleeves (3 per pk/bulk-each)</p>	<p>1/4 po D.E. manchons de compression (3 par paquet/en vrac-pièces)</p> <p>280A Q280A</p>

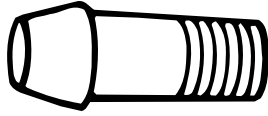
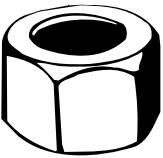

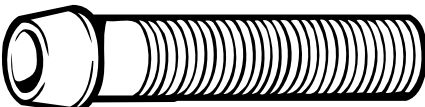
ULN	DESCRIPTION	TOILET REPAIRS
281 Q281		3/8" C.P. brass hex nuts (2 per pk) 01  Écrous hexagonaux en laiton chromée de 3/8 po (2 par paquet) 01
281A Q281A		1/4" O.D. brass compression nuts (3 per pk/bulk-each)  1/4 po D.E. écrous de compression (3 par paquet/en vrac-pièces)
282 Q282		S.S. flange for 1/2" copper 649SS  Flasque en acier inoxydable pour 1/2 po cuivre 649SS
282M	Same as above polished brass	Comme ci-dessus en laiton poli
282B Q282B		1/2" nominal copper C.P. split flange  Bride fendue chromée 1/2 po nominal cuivre
282C Q282C	3/8" I.P. C.P. split flange	Bride fendue chromée 3/8 po I.P.
282D Q282D	1/2" I.P. or 3/4" nominal copper C.P. split flange	Bride fendue chromée 1/2 po I.P. ou 3/4 po nominal cuivre
282E Q282E	3/4" I.P. or 1" nominal copper C.P. split flange	Bride fendue chromée 3/4 po I.P. ou 1 po nominal cuivre
Q282F	1" I.P. C.P. split flange	Bride fendue chromée 1 po I.P.
282G Q282G	1-1/4" I.P. C.P. split flange	Bride fendue chromée 1-1/4 po I.P.
282H Q282H	1-1/2" I.P. C.P. split flange	Bride fendue chromée 1-1/2 po I.P.
Q282J	2" I.P. C.P. split flange	Bride fendue chromée 2 po I.P.

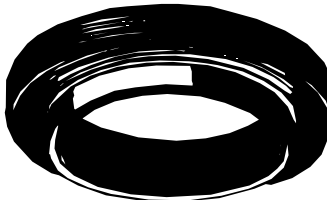
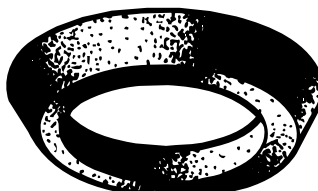
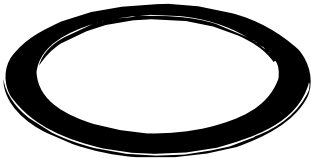
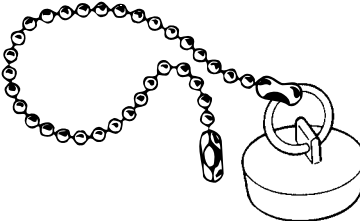
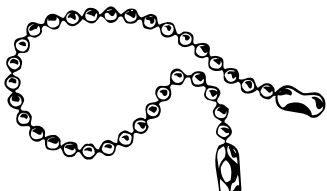
ARTICLES DE RÉPARATIONS DE TOILETTE	ULN
	282L
3/8" I.P. steel flange polished brass  Flasque en acier 3/8 po I.P. en laiton poli	
	Q283PX
12" pex closet tube with plastic ferrule  Tube en pex de 12 po avec virole de plastique pour toilettes	
	Q283APX
20" pex closet tube with plastic ferrule  Tube en pex de 20 po avec virole de plastique pour toilettes	
	Q285
4" standard brass closet flange  Flasque en laiton standard de 4 po pour toilettes	
Same as above ABS plastic	Q288
Comme ci-dessus en plastique ABS	
	287 Q287
Closet flange extension kit includes: 3 flanges 2 bolts 1 tube of sealant  Flasque de rallonge troussé includes: 3 flanges 2 boulons 1 tube de scellant	
Flange only	Q287A
Flasque seulement	

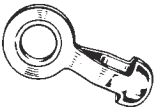

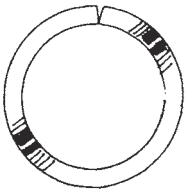
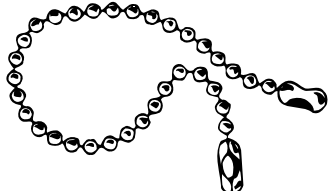







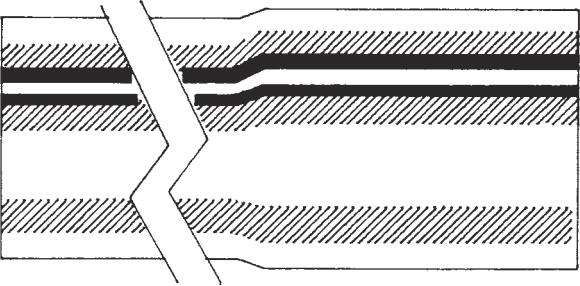

ULN	DESCRIPTION	TOILET REPAIRS
	 <p>QUIK-FIX</p>	
Q289	<p>Quik-Fix wobbly toilet repair kit and closet flange support repairs wobbly toilets and loose closet flanges without replacing floors. Fits PVC/ABS and brass. Kit includes: 2 heavy gauge, pre-slotted, steel die cut plates coated for rust proofing. Complete with mounting screws.</p>	<p>Quik-Fix kit de réparation pour toilette branlante et support de bride de plancher pour réparer une toilette branlante et une bride de sol desserrée sans remplacer le plancher. Pour en CPV/ABS et quivre. Contenu du kit: 2 plaques d'acier épaisses, découpées à la presse, rainurées d'avance et enduites pour résister à la rouille. Vis de montage comprises.</p>
Q289C	Same as above fits cast iron	Comme ci-dessus pour fonte
290CP	 <p>Cover tube C.P. 3-1/2" length for 1/2" nominal tubing</p>	<p>Tube de recouvrement chromée 3-1/2 po de long pour tube de 1/2 po nominale</p>
290PB	Same as above polished brass	Comme ci-dessus en laiton
		
291PB	Polished brass CR39PD	En laiton poli CR39PD
293CP	Chrome plated CR39C	Chromée CR39C

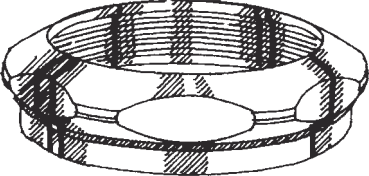
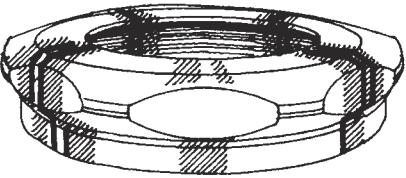
ARTICLES DE RÉPARATIONS DE TOILETTE	ULN
	
<p>1/2" compression x 1/2" compression straight stop</p> <p>Robinet d'arrêt droit 1/2 po à compression x 1/2 po à compression</p>	
<p>Polished brass CR34PD</p> <p>En laiton poli CR34PD</p>	292PB
<p>Chrome plated CR34C</p> <p>Chromée CR34C</p>	294CP
	
<p>1/2" nominal sweat x 1/2 O.D. compression C.P. angle stop R39C</p> <p>Robinet d'arrêt coudé 1/2 po nominal à soudure au cuivre x 1/2 po à compression D.E. R39C</p>	295CP Q295CP
	
<p>1/2" nominal sweat x 1/2 O.D. compression C.P. straight stop R34C</p> <p>Robinet d'arrêt droit 1/2 po nominal à soudure au cuivre x 1/2 po à compression D.E. R34C</p>	296CP Q296CP
	
<p>3/8" compression x 1/2" copper sweat C.P. angle stop screw driver slot SSR19C</p> <p>Robinet d'arrêt coudé rainure de tourne vis chromée 3/8 po à compression x 1/2 po à soudure au cuivre SSR19C</p>	Q297
<p>QTR turn retro fit valve 3/8" female compression x 3/8" O.D. compression. KTCR11F C.</p> <p>Quart-de-tour soupape droite. 3/8 po femelle compression x 3/8 po D.E. compression. KTCR11F C.</p>	Q298KT

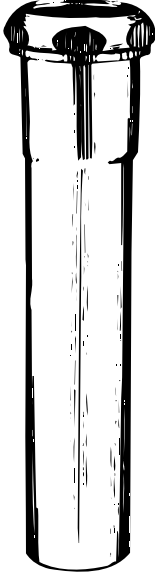
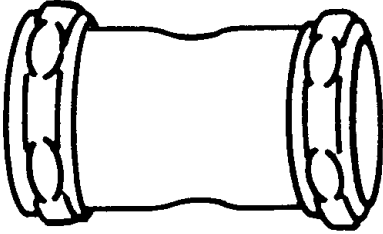
ULN	DESCRIPTION	BASIN REPAIRS
<b>300</b> <b>Q300</b>	 1/4" IPS 1-1/2" long rough brass lavatory tailpiece (2 per pk/bulk-each)	Tige en laiton brut 1/4 po IPS 1-1/2 po long pour lavabo (2 par paquet/en vrac-pièces)
<b>301</b> <b>Q301</b>	 Solid brass lavatory tailpiece coupling nuts (2 per pk/bulk-each)	Écrous de raccordement pour tige en laiton massif pour lavabo (2 par paquet/en vrac-pièces)
<b>Q301Z</b>	Brass plated lavatory tailpiece coupling nut	Écrou de raccordement pour tige en zinc maticé pour lavabo
<b>301A</b> <b>Q301A</b>	 Deck faucet adapter kit (contains 2 insert sleeves and 2 solid brass coupling nuts for adapting copper inlet decks to flexible supply tubes) Emco 51-138759	Adaptateurs pour robinet de comptoir (contient 2 manchons et 2 écrous de raccordement en laiton massif pour adapter les robinets de comptoir à entrée en cuivre à des canalisations d'arrivée souples) Emco 51-138759
<b>Q301B</b>	Copper insert for faucet adapters	Manchon en cuivre pour adapter les robinets
<b>302</b>	 1/4" IPS - 2-3/4" long rough brass lavatory tailpiece (2 per pk)	Tige en laiton brut 1/2 po IPS - 2-3/4 po long pour lavabo (2 par paquet)

ARTICLES DE RÉPARATION DE LAVABO	ULN
 1-1/4" regular basin P.O. plug gasket	<b>303</b> <b>Q303</b> Joint de bouchon P.O. 1-1/4 po pour lavabo ordinaire
 1-1/4" top basin P.O. plug gasket (to replace putty)	<b>303A</b> <b>Q303A</b> Joint pour bouchon P.O. 1-1/4 po pour lavabo (remplace le mastic)
 P.O. plug fibre gasket	<b>303B</b> <b>Q303B</b> Joint de fibre pour lavabo
 1" white basin plug with 11" N.P. brass bead chain	<b>304</b> <b>Q304</b> Bouchon blanc de 1 po pour lavabo avec chaînette de laiton nickelé de 11 po
1-1/8" white basin plug with 11" N.P. brass bead chain	<b>305</b> <b>Q305</b> Bouchon blanc de 1-1/8 po pour lavabo avec chaînette de laiton nickelé de 11 po
1-1/4" white basin plug with 11" N.P. brass bead chain	<b>306</b> <b>Q306</b> Bouchon blanc de 1-1/4 po pour lavabo avec chaînette de laiton nickelé de 11 po
 #10 (3/16" diameter) 11" N.P. brass bead chain with couplings	<b>307</b> <b>Q307</b> Chaînette de laiton nickelé #10 (diamètre 3/16 po) de 11 po avec tenon

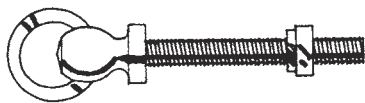
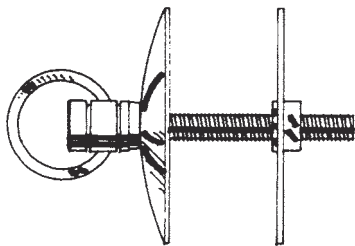
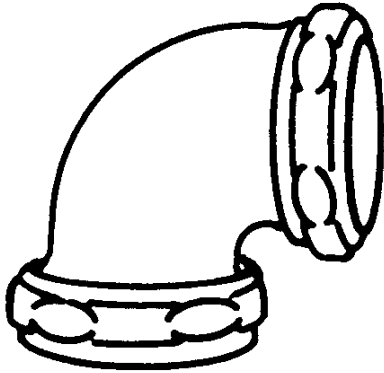
ULN	DESCRIPTION	BASIN REPAIRS
307A Q307A	 N.P. brass type "A" bead chain coupler for #10 (3/16" diameter) (50 per pk/bulk-each)	Tenons pour chaînette de laiton nickelé type "A" pour #10 (diamètre 3/16 po) (50 par paquet/en vrac-pièces)
307B Q307B	 N.P. brass type "B" bead chain coupler for #10 (3/16" diameter) (50 per pk/bulk-each)	Tenons pour chaînette de laiton nickelé type "B" pour #10 (diamètre 3/16 po) (50 par paquet/en vrac-pièces)
307C Q307C	 C.P. basin plug rings (25 per pk/bulk-each)	Bagues chromée pour bouchon de lavabo (25 par paquet/en vrac-pièces)
307D Q307D	 15" N.P. brass bead chain with couplings #10 (3/16" diameter)	Chaînette en laiton nickelé de 15 po avec tenon pour #10 (diamètre 3/16 po)
308 Q308	 1" basin crumb cup strainer	Crépine de 1 po pour lavabo
Q308A	 White plastic strainer 2-3/8"	Crépine de 2-3/8 po en plastique blanc
Q308B	 White plastic strainer 3-1/4"	Crépine de 3-1/4 po en plastique blanc
308C	Includes: 1 - Q308A 1 - Q308B	Includes: 1 - Q308A 1 - Q308B

ARTICLES DE RÉPARATION DE LAVABO	ULN
 C.P. brass aerator 15/16" with male thread <b>O.E.M. quality</b> Made in U.S.A.	<b>309</b> Q309  Aérateur en laiton chromée 15/16 po avec filetage mâle <b>F.E.O. qualité</b> Fabricant en U.S.A.
Same as above. Non O.E.M. 2.0 G.P.M./7.5 L.P.M.	Comme ci dessus N'est pas le F.E.O. 2.0 gallons par minute/ 7.5 litre par minute <b>309K</b> Q309K
 C.P. brass aerator 13/16" with male thread <b>O.E.M. quality</b> Made in U.S.A.	<b>310</b> Q310  Aérateur en laiton chromée 13/16 po avec filetage mâle <b>F.E.O. qualité</b> Fabricant en U.S.A.
Same as above. Non O.E.M. 2.0 G.P.M./7.5 L.P.M.	Comme ci dessus N'est pas le F.E.O. 2.0 gallons par minute/ 7.5 litre par minute <b>310K</b> Q310K
<b>FOR OTHER AERATORS REFER TO SECTION 4 POUR LES AUTRES AÉRATEURS, SE REPORTER À LA SECTION 4</b>	
	
1-1/4" x 6" C.P. expanded tube to solder 710223	Tube évasé chromée de 1-1/4 po x 6 po à souder 710223 <b>311</b> Q311
1-1/2" x 6" C.P. expanded tube to solder 804-6CP	Tube évasé chromée de 1-1/2 po x 6 po à souder 804-6CP <b>311A</b> Q311A
1-1/4" x 8" C.P. expanded tube to solder 800-8CP	Tube évasé chromée de 1-1/4 po x 8 po à souder 800-8CP <b>312</b> Q312
	
1-1/4" x 6" C.P. brass tubing T.B.E. 3832-6CP	Tube en laiton chromée 1-1/4 po x 6 po fileté aux 2 extrémités 3832-6CP <b>313</b> Q313

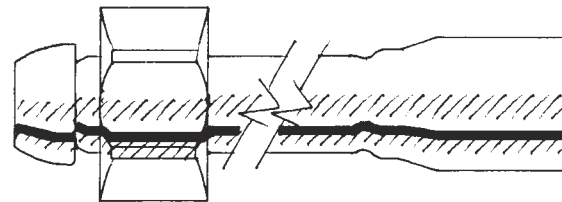
ULN	DESCRIPTION	BASIN REPAIRS
<b>314</b> <b>Q314</b>	1-1/4" x 8" C.P. brass tubing T.B.E. 3832-8CP	Tube en laiton chromée 1-1/4 po x 8 po fileté aux 2 extrémités 3832-8CP
<b>315</b> <b>Q315</b>	1-1/4" x 10" C.P. brass tubing T.B.E. 3832-10CP	Tube en laiton chromée 1-1/4 po x 10 po fileté aux 2 extrémités 3832-10CP
<b>316</b> <b>Q316</b>	1-1/4" x 12" C.P. brass tubing T.B.E. 3832-12CP	Tube en laiton chromée 1-1/4 po x 12 po fileté aux 2 extrémités 3832-12CP
<b>316A</b> <b>Q316A</b>	1-1/2" x 12" C.P. brass tubing T.B.E. 3836-12CP	Tube en laiton chromée 1-1/2 po x 12 po fileté aux 2 extrémités 3836-12CP
		
<b>317</b> <b>Q317</b>	1-1/4" rough brass slip joint nut	Écrou de joint coulissant de 1-1/4 po en laiton brut
<b>318</b> <b>Q318</b>	1-1/4 C.P. brass slip joint nut	Écrou de joint coulissant de 1-1/4 po en laiton chromée
<b>318Z</b> <b>Q318Z</b>	1-1/4" C.P. zinc slip joint nut	Écrou de joint coulissant de 1-1/4 po en zinc maticé
		
<b>318A</b> <b>Q318A</b>	1-1/2" x 1-1/4" C.P. reducing slip joint nut	Écrou de joint coulissant réducteur 1-1/2 po x 1-1/4 po chromée

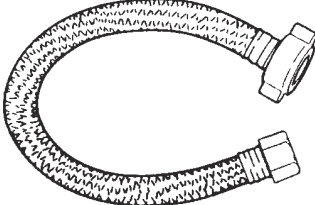

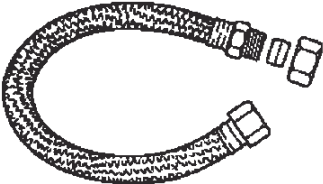

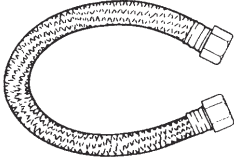

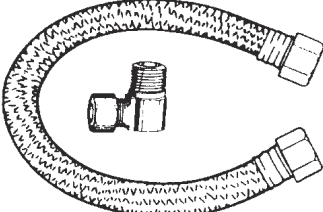

ARTICLES DE RÉPARATION DE LAVABO		ULN
		
1-1/4" x 6" C.P. brass slip extension tube with slip joint nut 808-6CP	Tube de rallonge 1-1/4 po x 6 po en laiton chromée, avec écrou de joint coulissant 808-6CP	<b>319</b> <b>Q319</b>
1-1/2" x 6" C.P. brass slip extension tube with slip joint nut 809-6CP	Tube de rallonge 1-1/2 po x 6 po en laiton chromée, avec écrou de joint coulissant 809-6CP	<b>319A</b> <b>Q319A</b>
1-1/4" x 8" C.P. brass slip extension tube with slip joint nut 808-8CP	Tube de rallonge 1-1/4 po x 8 po en laiton chromée, avec écrou de joint coulissant 808-8CP	<b>320</b> <b>Q320</b>
		
1-1/4" x 1-1/4" slip extension coupling with nut C.P.	Raccord de rallonge 1-1/4 po x 1-1/4 po avec écrou chromée	<b>321</b> <b>Q321</b>
1-1/2" x 1-1/2" slip extension coupling with nut C.P.	Raccord de rallonge 1-1/2 po x 1-1/2 po avec écrou chromée	<b>322</b> <b>Q322</b>


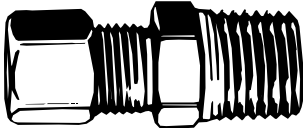
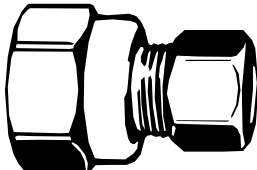
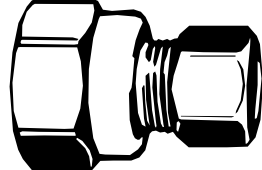

ULN	DESCRIPTION	BASIN REPAIRS
323 Q323	1-1/4" x 1-1/4" slip extension 90° elbow with nut C.P.	Raccord de rallonge 1-1/4 po x 1-1/4 po avec coude à 90° et écrou chromée
324 Q324	1-1/2" x 1-1/2" slip extension 90° elbow with nut C.P.	Raccord de rallonge 1-1/2 po x 1-1/2 po coude à 90° et écrou chromée
325 Q325	C.P. brass cock hole cover with chain stay	Couvercle en laiton chromée pour trou de robinet avec tenon de chaînette
326	C.P. brass chain stay bolt	Boulon de tenon de chaînette en laiton chromée

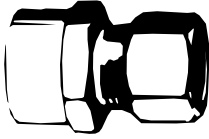
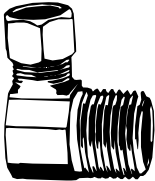
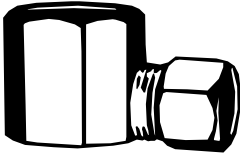
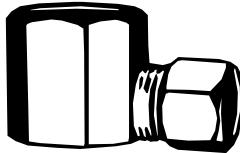
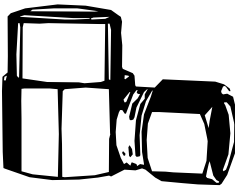


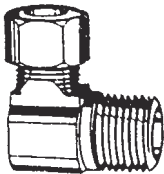
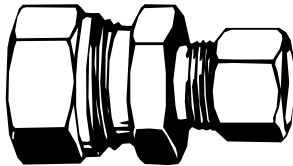
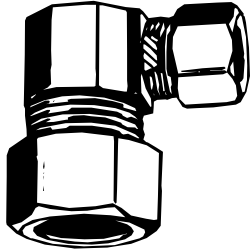


ARTICLES DE RÉPARATION DE LAVABO		ULN
3/8" x 12" C.P. basin tubes (2 per pk/bulk-each) 1-12AC	Tubes chromées 3/8 po x 12 po pour lavabo (2 par paquet/en vrac-pièces) 1-12AC	327 Q327
1/2" x 12" C.P. copper basin tube	Tube chromée 1/2 po x 12 po pour lavabo	Q327AB
3/8" x 12" polished brass basin tubes (2 per pk)	Tubes en laiton poli 3/8 po x 12 po pour lavabo (2 par paquet)	327PB
3/8" x 20" C.P. basin tubes (2 per pk/bulk-each) 1-20AC	Tubes chromées 3/8 po x 20 po pour lavabo (2 par paquet/en vrac-pièces) 1-20AC	328 Q328
3/8" x 30" C.P. basin tube 1-30AC	Tube chromée 3/8 po x 30 po pour lavabo 1-30AC	Q328A
3/8" x 36" C.P. basin tube 1-36AC	Tube chromée 3/8 po x 36 po pour lavabo 1-36AC	Q328B
3/8" x 20" polished brass basin tubes (2 per pk)	Tubes en laiton poli 3/8 po x 20 po pour lavabo (2 par paquet)	328PB
3/8" x 12" rough copper basin tube	Tube en cuivre brut 3/8 po x 12 po pour lavabo	Q1704
3/8 x 20" rough copper basin tube	Tube en cuivre brut 3/8 po x 20 po pour lavabo	Q1705
12" rough brass sink supply c/w nut CS600	Arrivée au robinet en laiton brut de 12 po avec écrou CS600	Q328C

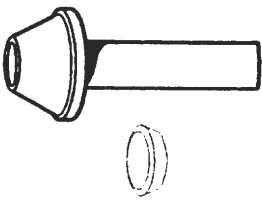
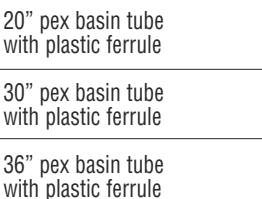
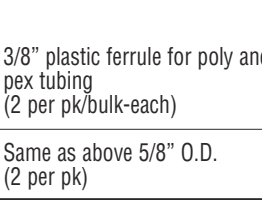
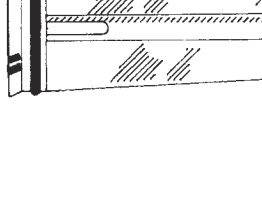

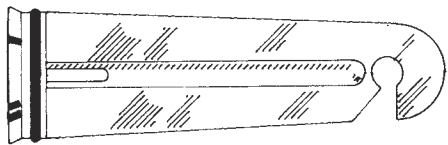



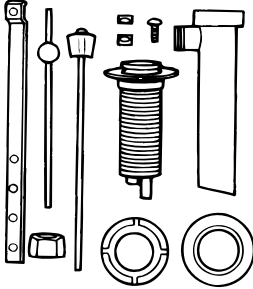

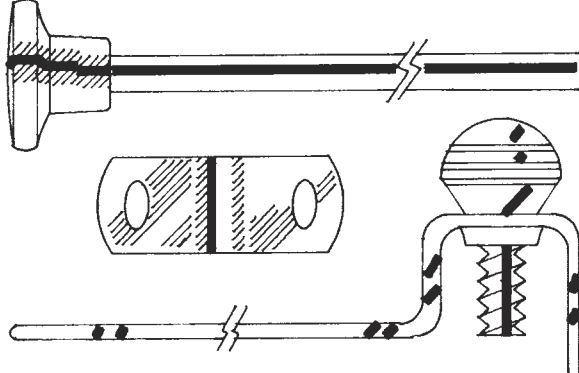
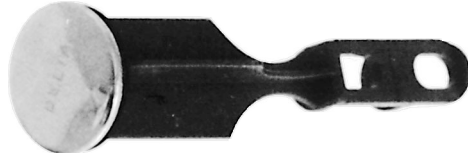

ULN	DESCRIPTION	BASIN REPAIRS
		
	Braided polymer faucet connector 3/8" comp. inlet x 1/2" F.I.P. outlet	La tresse de polymère le connecteur pour robinet 3/8 po comp. arrivée x 1/2 po T.F.F. sortie
327AN Q327AN	12" length	Longueur 12 po
327BN Q327BN	16" length	Longueur 16 po
327CN Q327CN	20" length	Longueur 20 po
		
Q327DN	Braided polymer faucet connector 3/8" comp. inlet x 3/8" comp. outlet for faucets with pigtails 12" length	La tresse de polymère le connecteur pour robinet 3/8 po comp. arrivée x 3/8 po comp. sortie utilisez sur sortie de tuyau Longueur 12 po
		
Q327EN	Braided polymer faucet connector 3/8" O.D. compression x 3/8" O.D. compression 12" length	La tresse de polymère le connecteur pour faucets 3/8 po D.E. compression x 3/8 po D.E. compression longueur 12 po
		
	Braided polymer dishwasher connector 3/8" comp. inlet x 3/8" comp. outlet includes brass elbow ULN Q327K	La tresse de polymère le connecteur pour lave-vaisselle 3/8 po comp. arrivée x 3/8 po comp. sortie inclus raccord coude en laiton ULN Q327K
Q327HN	4' length	Longueur 4 pieds
Q327IN	5' length	Longueur 5 pieds
Q327JN	6' length	Longueur 6 pieds

ARTICLES DE RÉPARATION DE LAVABO	ULN
	
Dishwasher fitting 3/8" compression x 3/8" MIP	Raccord de lave-vaisselle 3/8 po à compression x 3/8 po MIP
	Q327K
	
C.P. 3/8" compression x 3/8" MIP straight fittings (2 per pk/bulk-each) 11	Raccords droits chromées 3/8 po à compression x 3/8 po MIP (2 par paquet/en vrac-pièces) 11
	329 Q329
	
C.P. 3/8" compression x 3/8" FIP straight fittings (2 per pk/bulk-each) 10	Raccords droits chromées 3/8 po à compression x 3/8 po FIP (2 par paquet/en vrac-pièces) 10
	330 Q330
	
C.P. 3/8" compression x 1/2" FIP straight fittings (2 per pk/bulk-each) 12	Raccords droits chromées 3/8 po à compression x 1/2 po FIP (2 par paquet/en vrac-pièces) 12
	331 Q331
	
C.P. 3/8" compression x 1/2" MIP straight fittings (2 per pk/bulk-each) 13	Raccords droits chromées 3/8 po à compression x 1/2 po MIP (2 par paquet/en vrac-pièces) 13
	332 Q332

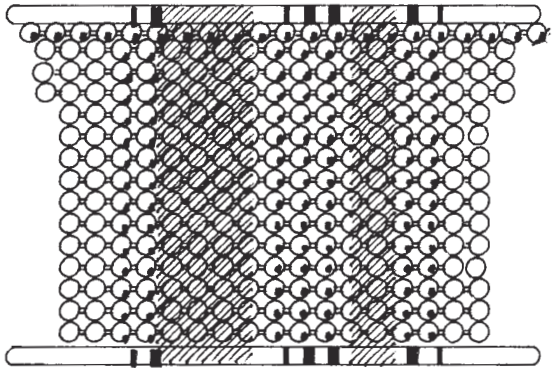
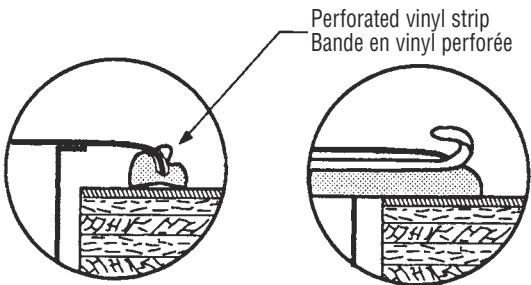
ULN	DESCRIPTION	BASIN REPAIRS
333 Q333	 C.P. 3/8" compression x 1/2" nominal copper straight fittings (2 per pk/bulk-each) 14	Raccords droits chromées 3/8 po à compression x 1/2 po nominal en cuivre (2 par paquet/en vrac-pièces) 14
Q333A	 C.P. 3/8" compression x 1/2" MIP elbow fitting 18	Raccord coudé 3/8 po à compression x 1/2 po MIP 18
334 Q334	 C.P. 3/8" compression x 3/8" FIP elbow fittings (2 per pk/bulk-each) 15	Raccords coudés chromées 3/8 po à compression x 3/8 po FIP (2 par paquet/en vrac-pièces) 15
335 Q335	 C.P. 3/8" compression x 1/2" FIP elbow fittings (2 per pk/bulk-each) 17	Raccords coudés chromées 3/8 po à compression x 1/2 po FIP (2 par paquet/en vrac-pièces) 17
336 Q336	 C.P. 3/8" compression x 1/2" nominal copper elbow fittings (2 per pk/bulk-each) 19	Raccords coudés chromées 3/8 po à compression x 1/2 po nominal en cuivre (2 par paquet/en vrac-pièces) 19

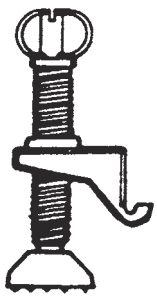
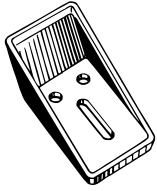
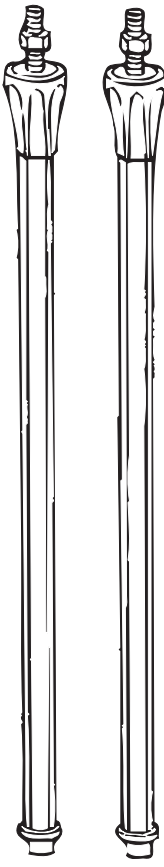
ARTICLES DE RÉPARATION DE LAVABO	ULN
 C.P. 3/8" compression x 3/8" MIP elbow fitting 16	Raccord coudé chromées 3/8 po à compression x 3/8 po MIP 16 <b>Q336A</b>
 C.P. 3/8" compression x 1/2" nominal copper compression straight fittings (2 per pk/bulk-each) C14	Raccords droits chromées 3/8 po à compression x 1/2 po nominal en cuivre à compression (2 par paquet/en vrac-pièces) C14 <b>337 Q337</b>
 C.P. 3/8" compression x 1/2" nominal copper compression elbow fittings (2 per pk/bulk-each) C19	Raccords coudés chromées 3/8 po à compression x 1/2 po nominal en cuivre à compression (2 par paquet/en vrac-pièces) C19 <b>338 Q338</b>
 1/2" brass ferrules (2 per pk/bulk-each) 003	Viroles de laiton de 1/2 po (2 par paquet/en vrac-pièces) 003 <b>339 Q339</b>
 1/2" C.P. brass hex nuts (2 per pk/bulk-each) 03	Écrous hexagonaux de 1/2 po en laiton chromée (2 par paquet/en vrac-pièces) 03 <b>340 Q340</b>

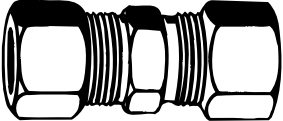

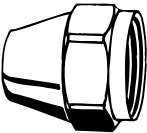
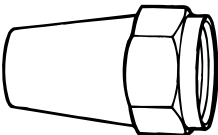
ULN	DESCRIPTION	BASIN REPAIRS
Q341PX	 12" pex basin tube with plastic ferrule	Tube en pex de 12 po avec virole de plastique pour lavabo
Q341APX	 20" pex basin tube with plastic ferrule	Tube en pex de 20 po avec virole de plastique pour lavabo
Q341BPX	 30" pex basin tube with plastic ferrule	Tube en pex de 30 po avec virole de plastique pour lavabo
Q341CPX	 36" pex basin tube with plastic ferrule	Tube en pex de 36 po avec virole de plastique pour lavabo
341D Q341D	 3/8" plastic ferrule for poly and pex tubing (2 per pk/bulk-each)	Virole en plastique de 3/8 po pour tubing en poly ou pex (2 par paquet/en vrac-pièces)
341E	Same as above 5/8" O.D. (2 per pk)	Comme ci dessus 5/8 po D.E. (2 par paquet)
343	 Sterling pop-up stopper O.E.M. A8372	Bouchon de bonde Sterling F.É.O. A8372
344 Q344	 Pop-up stopper for 345CP/Q345CP	Bouchon de bonde pour 345CP/Q345CP


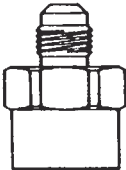
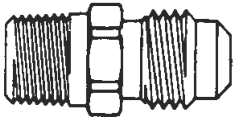
ARTICLES DE RÉPARATION DE LAVABO		ULN
	C.P. pop-up strainer assembly complete	345CP Q345CP
	Polished brass pop-up strainer assembly complete	345PB
	Pop-up rod and strap with "V" clip for most popular pop-up drains	346 Q346
	Delta pop-up stopper RP5648 O.E.M. 80194923	347
	7" C.P. lift rod for Q345CP and others	Q348

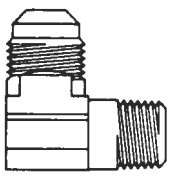
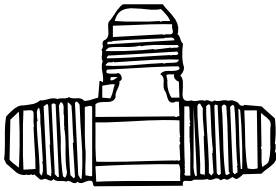
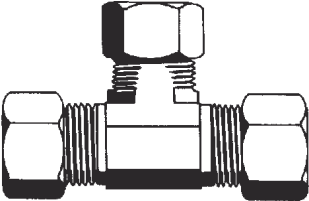
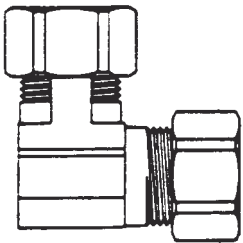


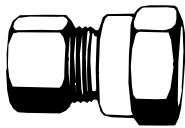

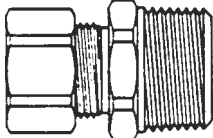
ULN	DESCRIPTION	BASIN REPAIRS
		
Q350	#10 (3/16" diameter) N.P. brass bead chain 250 ft. spool	Chaînette de laiton N.P. #10 (diamètre 3/16 po) bobine de 250 pieds
Q357	#10 (3/16" diameter) N.P. steel bead chain 100 ft. spool	Chaînette en acier N.P. #10 (diamètre 3/16 po) bobine de 100 pieds
		
	NOTE: Perforated vinyl strip is removed after basin installation is completed <b>O.E.M. American Standard</b>	NOTE: La bande en vinyl perforée est enlevée après que l'installation du lavabo est complétée <b>F.É.O. American Standard</b>
352B	Yorkdale vinyl rim - Bone AD9591	Yorkdale cadre en vinyl - Os AD9591
352W	Yorkdale vinyl rim - White AD9591	Yorkdale cadre en vinyl - Blanc AD9591
353W	Galaxy vinyl rim - White AD9592	Galaxy cadre en vinyl - Blanc AD9592
354B	Ovation vinyl rim - Bone AD9595	Ovation cadre en vinyl - Os AD9595
354W	Ovation vinyl rim - White AD9595	Ovation cadre en vinyl - Blanc AD9595

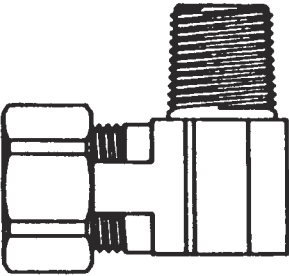

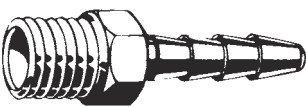
ARTICLES DE RÉPARATION DE LAVABO	ULN
	
Vanity basin hold down clamp (4 per package/bulk-each)	Boulons de retenue pour lavabo (4 par paquet/en vrac-pièces)  <b>355 Q355</b>
	
Sink and basin hanger (2 per pk/bulk-each)	Crochet pour lavabo et évier (2 par paquet/en vrac-pièces)  <b>358 Q358</b>
	
Lavatory legs 30" - 32"	Pattes de lavabo 30 po - 32 po  <b>Q1650</b>



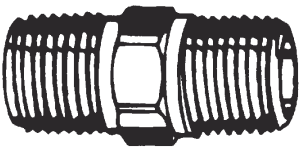
ULN	DESCRIPTION	BRASS FLARE AND COMPRESSION
		
	Compression Union	Union à Compression
<b>342</b> <b>Q342</b>	3/8" O.D. tube both ends (2 per pk/bulk-each)	Tube de 3/8 po D.E. aux deux bouts (2 par paquet/en vrac-pièces)
<b>342A</b>	1/4" O.D. tube both ends	Tube de 1/4 po D.E. aux deux bouts
<b>342B</b>	1/2" O.D. tube both ends	Tube de 1/2 po D.E. aux deux bouts
<b>342C</b>	5/8" O.D. tube both ends	Tube de 5/8 po D.E. aux deux bouts
<b>342D</b>	5/8" O.D. tube x 3/8" O.D. tube	Tube de 5/8 po D.E. x tube de 3/8 po D.E.
<b>342E</b>	5/8" O.D. tube x 1/2" O.D. tube	Tube de 5/8 po D.E. x tube de 1/2 po D.E.
		
<b>360</b>	Plug for 3/8" O.D. tube	Bouchon mâle pour un tube de 3/8 po D.E.
		
	Flare Nut - Short	Écrou Court à Évasement
<b>361</b>	1/4" O.D. tube	Tube de 1/4 po D.E.
<b>361A</b>	3/8" O.D. tube	Tube de 3/8 po D.E.
<b>361B</b>	1/2" O.D. tube	Tube de 1/2 po D.E.
<b>361C</b>	5/8" O.D. tube	Tube de 5/8 po D.E.
		
	Flare Nut - Long	Écrou Longue à Évasement
<b>361D</b>	1/4" O.D. tube	Tube de 1/4 po D.E.
<b>361E</b>	3/8" O.D. tube	Tube de 3/8 po D.E.
<b>361F</b>	1/2" O.D. tube	Tube de 1/2 po D.E.
<b>361G</b>	5/8" O.D. tube	Tube de 5/8 po D.E.



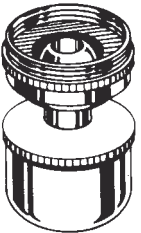
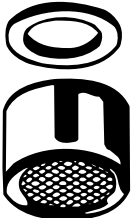
ÉVASEMENT ET À COMPRESSION EN LAITON		ULN
		
Flare Union	Union à Évasement	
3/8" O.D. tube both ends	Tube de 3/8 po D.E. aux deux bouts	<b>362</b>
1/2" O.D. tube both ends	Tube de 1/2 po D.E. aux deux bouts	<b>362A</b>
1/4" O.D. tube both ends	Tube de 1/4 po D.E. aux deux bouts	<b>362B</b>
		
Flare Union	Union à Évasement	
3/8" O.D. tube x 1/4" FIP	Tube de 3/8 po D.E. x TFF 1/4 po	<b>362D</b>
3/8" O.D. tube x 3/8" FIP	Tube de 3/8 po D.E. x TFF 3/8 po	<b>362E</b>
1/2" O.D. tube x 1/2" FIP	Tube de 1/2 po D.E. x TFF 1/2 po	<b>362F</b>
		
Flare Fitting	Raccord à Évasement	
3/8" O.D. tube x 1/4" MIP	Tube de 3/8 po D.E. x TFM 1/4 po	<b>363</b>
3/8" O.D. tube x 3/8" MIP	Tube de 3/8 po D.E. x TFM 3/8 po	<b>363A</b>
3.8" O.D. tube x 1/2" MIP	Tube de 3/8 po D.E. x TFM 1/2 po	<b>363B</b>
1/4" O.D. tube x 1/8" MIP	Tube de 1/4 po D.E. x TFM 1/8 po	<b>363C</b>
1/4" O.D. tube x 1/4" MIP	Tube de 1/4 po D.E. x TFM 1/4 po	<b>363D</b>
1/2" O.D. tube x 3/8" MIP	Tube de 1/2 po D.E. x TFM 3/8 po	<b>363E</b>
1/2" O.D. tube x 1/2" MIP	Tube de 1/2 po D.E. x TFM 1/2 po	<b>363F</b>
1/2" O.D. tube x 3/4" MIP	Tube de 1/2 po D.E. x TFM 3/4 po	<b>363G</b>
5/8" O.D. tube x 1/2" MIP	Tube de 5/8 po D.E. x TFM 1/2 po	<b>363H</b>
5/8" O.D. tube x 3/4" MIP	Tube de 5/8 po D.E. x TFM 3/4 po	<b>363J</b>




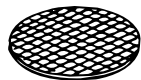



ULN	DESCRIPTION	BRASS FLARE AND COMPRESSION
		
	Flare Elbow	Coude à Évasement
<b>364</b>	3/8" O.D. tube x 1/4" MIP	Tube de 3/8 po D.E. x TFM 1/4 po
<b>364A</b>	3/8" O.D. tube x 3/8" MIP	Tube de 3/8 po D.E. x TFM 3/8po
<b>364B</b>	3/8" O.D. tube x 1/2" MIP	Tube de 3/8 po D.E. x TFM 1/2 po
<b>364C</b>	1/4" O.D. tube x 1/8" MIP	Tube de 1/4 po D.E. x TFM 1/8 po
		
	Flare Tee	Té à Évasement
<b>364E</b>	1/4" O.D. tube - 3 ends	Tube de 1/4 po D.E. aux trois bouts
<b>364F</b>	3/8" O.D. tube - 3 ends	Tube de 3/8 po D.E. aux trois bouts
<b>364G</b>	1/2" O.D. tube - 3 ends	Tube de 1/2 po D.E. aux trois bouts
		
	Compression Tee	Té à Compression
<b>365</b>	1/4" O.D. tube - 3 ends	Tube de 1/4 po D.E. aux trois bouts
<b>365A</b>	3/8" O.D. tube - 3 ends	Tube de 3/8 po D.E. aux trois bouts
<b>365B</b>	1/2" O.D. tube - 3 ends	Tube de 1/2 po D.E. aux trois bouts
<b>365C</b>	5/8" O.D. tube - 3 ends	Tube de 5/8 po D.E. aux trois bouts
		
	Compression Elbow	Coude à Compression
<b>366</b>	1/4" O.D. tube - both ends	Tube de 1/4 po D.E. aux deux bouts
<b>366A</b>	3/8" O.D. tube - both ends	Tube de 3/8 po D.E. aux deux bouts
<b>366B</b>	1/2" O.D. tube - both ends	Tube de 1/2 po D.E. aux deux bouts
<b>366C</b>	5/8" O.D. tube - both ends	Tube de 5/8 po D.E. aux deux bouts



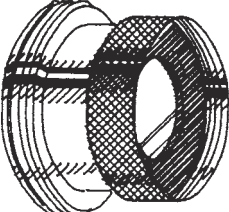

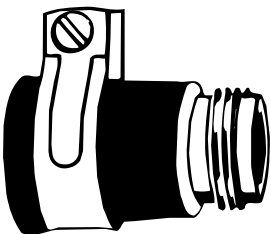
ÉVASÉMENT ET À COMPRESSION EN LAITON		ULN
		
Compression Fitting	Raccord à Compression	
1/4" O.D. tube x 1/4" FIP	Tube de 1/4 po D.E. x TFF 1/4 po	<b>367</b>
3/8" O.D. tube x 1/4" FIP	Tube de 3/8 po D.E. x TFF 1/4 po	<b>367A</b>
3/8" O.D. tube x 3/8" FIP	Tube de 3/8 po D.E. x TFF 3/8 po	<b>367B</b>
3/8" O.D. tube x 1/2" FIP	Tube de 3/8 po D.E. x TFF 1/2 po	<b>367C</b>
1/2" O.D. tube x 3/8" FIP	Tube de 1/2 po D.E. x TFF 3/8 po	<b>367D</b>
1/2" O.D. tube x 1/2" FIP	Tube de 1/2 po D.E. x TFF 1/2 po	<b>367E</b>
5/8" O.D. tube x 1/2" FIP	Tube de 5/8 po D.E. x TFF 1/2 po	<b>367F</b>
		
Brass Inserts and plastic sleeves for plastic tubing	Garnitures Insérées et manchon en plastique pour tubing plastique	
1/4" O.D. tube 2 per pk	Tube de 1/4 po D.E. 2 par paquet	<b>368</b>
3/8" O.D. tube 2 per pk	Tube de 3/8 po D.E. 2 par paquet	<b>368A</b>
1/2" O.D. tube 2 per pk	Tube de 1/2 po D.E. 2 par paquet	<b>368B</b>
		
Compression Fitting	Raccord à Compression	
1/4" O.D. tube x 1/8" MIP	Tube de 1/4 po D.E. x TFM 1/8 po	<b>369</b>
3/8" O.D. tube x 1/4" MIP	Tube de 3/8 po D.E. x TFM 1/4 po	<b>369A</b>
3/8" O.D. tube x 3/8" MIP	Tube de 3/8 po D.E. x TFM 3/8 po	<b>369B</b>
3/8" O.D. tube x 1/2" MIP	Tube de 3/8 po D.E. x TFM 1/2 po	<b>369C</b>
1/2" O.D. tube x 3/8" MIP	Tube de 1/2 po D.E. x TFM 3/8 po	<b>369D</b>
1/2" O.D. tube x 1/2" MIP	Tube de 1/2 po D.E. x TFM 1/2 po	<b>369E</b>
5/8" O.D. tube x 3/8" MIP	Tube de 5/8 po D.E. x TFM 3/8 po	<b>369F</b>
5/8" O.D. tube x 1/2" MIP	Tube de 5/8 po D.E. x TFM 1/2 po	<b>369G</b>


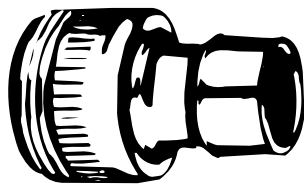
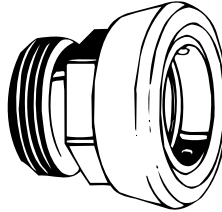


ULN	DESCRIPTION	BRASS FLARE AND COMPRESSION
		
	Compression Elbow	Coude à Compression
<b>370</b>	1/4" O.D. tube x 1/8" MIP	Tube de 1/4 po D.E. x TFM 1/8 po
<b>370A</b>	3/8" O.D. tube x 1/4" MIP	Tube de 3/8 po D.E. x TFM 1/4 po
<b>370B</b>	3/8" O.D. tube x 3/8" MIP	Tube de 3/8 po D.E. x TFM 3/8po
<b>370C</b>	3/8" O.D. tube x 1/2" MIP	Tube de 3/8 po D.E. x TFM 1/2 po
<b>370D</b>	1/2" O.D. tube x 3/8" MIP	Tube de 1/2 po D.E. x TFM 3/8 po
<b>370E</b>	5/8" O.D. tube x 3/8" MIP	Tube de 5/8 po D.E. x TFM 3/8 po
		
	Reducer Bushing	Mamelons de Réduction
<b>371</b>	1/4" MIP x 1/8" FIP	TFM 1/4 po x TFF 1/8 po
<b>371A</b>	3/8" MIP x 1/4" FIP	TFM 3/8 po x TFF 1/4 po
<b>371B</b>	1/2" MIP x 3/8" FIP	TFM 1/2 po x TFF 3/8 po
		
	Hose Barb	Raccord Barbele pour Boyau
<b>372</b>	1/4" I.D. hose x 1/8" MIP	Boyau de 1/4 po D.I. x TFM 1/8 po
<b>372A</b>	1/4" I.D. hose x 1/4" MIP	Boyau de 1/4 po D.I. x TFM 1/4 po
<b>372C</b>	5/16" I.D. hose x 1/8" MIP	Boyau de 5/16 po D.I. x TFM 1/8 po
<b>372D</b>	3/8" I.D. hose x 1/4" MIP	Boyau de 3/8 po D.I. x TFM 1/4 po
<b>372E</b>	3/8" I.D. hose x 3/8" MIP	Boyau de 3/8 po D.I. x TFM 3/8 po
<b>372F</b>	1/2" I.D. hose x 3/8" MIP	Boyau de 1/2 po D.I. x TFM 3/8 po
<b>372G</b>	1/2" I.D. hose x 1/2" MIP	Boyau de 1/2 po D.I. x TFM 1/2 po

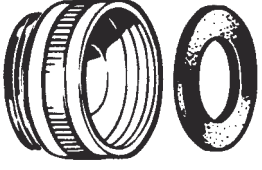
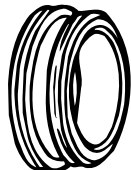
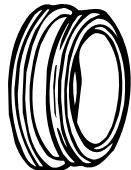
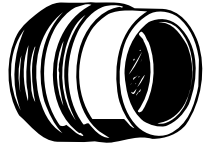
ÉVASÉMENT ET À COMPRESSION EN LAITON		ULN
		
Hose Barb	Raccord Barbele pour Boyau	
3/8" I.D. hose	Boyau de 3/8 po D.I.	<b>373</b>
1/2" I.D. hose	Boyau de 1/2 po D.I.	<b>373A</b>
		
Pipe Plug	Bouchon Filète de Tuyau	
1/8" MIP hex head	TFM 1/8 po tête hexagonale	<b>374</b>
1/4" MIP hex head	TFM 1/8 po tête hexagonale	<b>374A</b>
3/8" MIP hex head	TFM 1/8 po tête hexagonale	<b>374B</b>
		
Hex Nipple	Manchon Filète à Six Pans	
1/8" MIP both ends	TFM 1/8 po aux deux bouts	<b>375</b>
1/4" MIP both ends	TFM 1/4 po aux deux bouts	<b>375A</b>
3/8" MIP both ends	TFM 3/8 po aux deux bouts	<b>375B</b>
1/2" MIP both ends	TFM 1/2 po aux deux bouts	<b>375C</b>




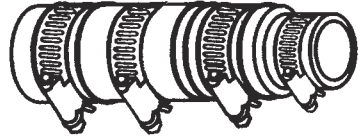
ULN	DESCRIPTION	SINK REPAIRS
400 Q400		Aérateur double filetage - extrémité mâle de 15/16 po pour American Standard, Delex, etc. extrémité femelle de 55/64 po pour Waltec, Emco, etc. <b>O.E.M. quality</b> <b>Made in U.S.A.</b>
400K Q400K	Same as above. Non O.E.M. 2.0 G.P.M. / 7.5 L.P.M.	Comme ci dessus. N'est pas le F.E.O. 2.0 Gallons par minute / 7.5 litres par minute
400A Q400A		Aérateur orientables deluxe pour robinets à filetage extérieur et intérieur
400B Q400B		Aérateur orientables double filetage femelle de 55/64 po et mâle de 15/16 po
401 Q401		Aérateur femelle chromée de 55/64 po pour le plupart des robinets de comptoir
401K Q401K	Same as above. Non O.E.M. 2.0 G.P.M. / 7.5 L.P.M.	Comme ci dessus. N'est pas le F.E.O. 2.0 Gallons par minute / 7.5 litres par minute

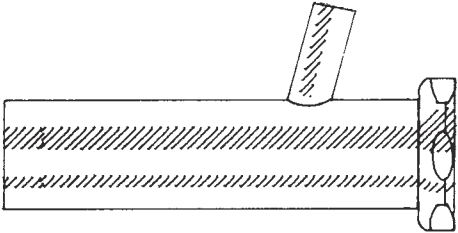
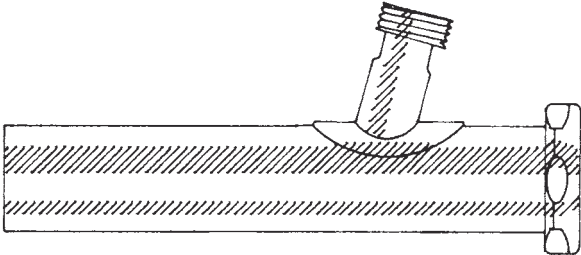
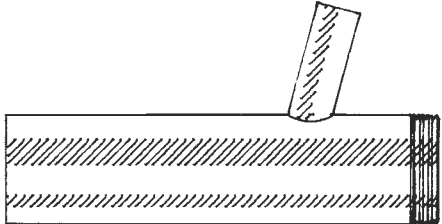
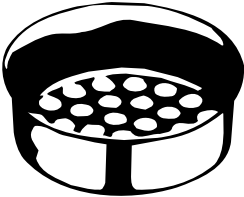
RÉPARATION D'ÉVIERS		ULN
	Aerator washer	Rondelle pour aérateur
For 55/64" female aerator (ULN 401)	Pour aérateur femelle 55/64 po (ULN 401)	401A Q401A
For 13/16" male aerator (ULN 310)	Pour aérateur mâle 13/16 po (ULN 310)	Q401B
For 15/16" male aerator (ULN 309)	Pour aérateur mâle 15/16 po (ULN 309)	Q401C
	Brass aerator flow restrictor reduces flow to 2.0 gallons per minute	Dévit limité à 2.0 gallons par minute en laiton pour aérateur
Q401D		
	Aerator washer with screen fits most standard aerators 2 per pk/bulk-each	Rondelle à brise-jet avec tamis pour la plupart des brise-jet réguliers 2 par paquet/en vrac-pièce
401FW Q401FW		
	Stainless steel aerator screen	Tamis de aérateur en acier inoxydable
401S Q401S		
	Aerator washer and screen	Rondelle et tamis pour aérateur
401SW		
	T&S Brass spray face for B-107 spray valve O.E.M. 001121-45	Plaque de pulvérisateur soupape T&S Brass B-107 F.E.O. 001121-45
401T Q401T		
	T&S Brass rubber ring for B-107 spray valve O.E.M. 7861-45	Bague en caoutchouc pour pulvérisateur soupape B-107 T&S Brass F.E.O. 7861-45
401TA Q401TA		

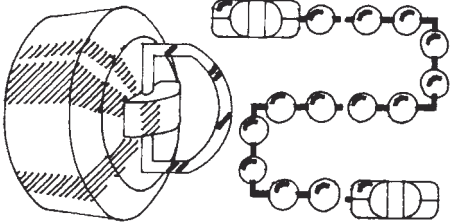
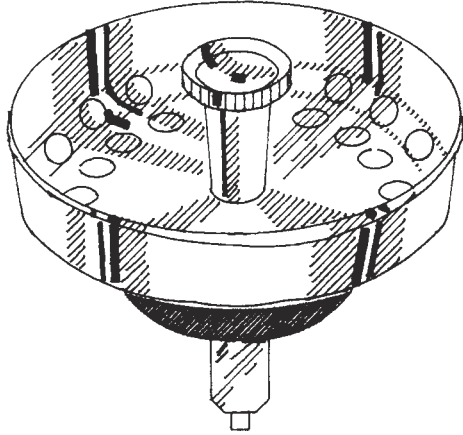
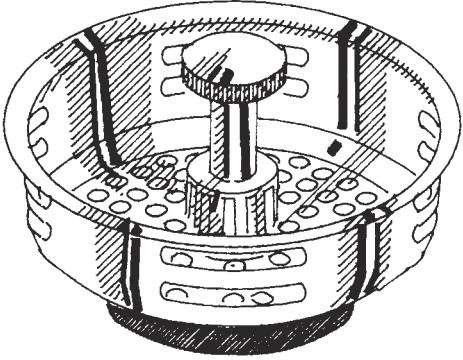
ULN	DESCRIPTION	SINK REPAIRS
401TS Q401TS	 T&S Brass screw for spray face for B-107 spray valve O.E.M. 000913-45	Vis de plaque pour pulvérisateur soupape T&S Brass B-107 F.E.O. 000913-45
402 Q402	 3/4" female C.P. aerator for most popular decks	Aérateur femelle chromée de 3/4 po pour le plupart des robinets de comptoir
403 Q403	 C.P. brass adapter 55/64" female thread aerator to 3/4" male hose - for outside threaded faucets	Adaptateur de laiton chromée aérateur filetage femelle 55/64 po à tuyau mâle 3/4 po pour robinets à filetage extérieur
404 Q404	 C.P. brass adapter 15/16" male and 55/64" female aerator to 3/4" male hose	Adaptateur de laiton chromée aérateur mâle de 15/16 po et femelle de 55/64 po à tuyau mâle 3/4 po
405	 Rubber type faucet hose adapter with clamp (for plain end spouts)	Adaptateur pour tuyau de robinets de caoutchouc avec collier (pour becs à extrémité ordinaire)

RÉPARATION D'ÉVIERS	ULN
 Universal quick connect snap adapter to fit unthreaded faucets	405A Q405A
 C.P. brass dishwasher snap adapter for 15/16" male and 55/65" female threads	406 Q406
 3/4" male hose brass snap adapter fitting (used with ULN 406 for dishwasher hook up)	407 Q407
 1/2" MIP C.P. brass snap fitting	407B Q407B
 Brass quick connect snap fitting for 3/4" hose thread	407A Q407A

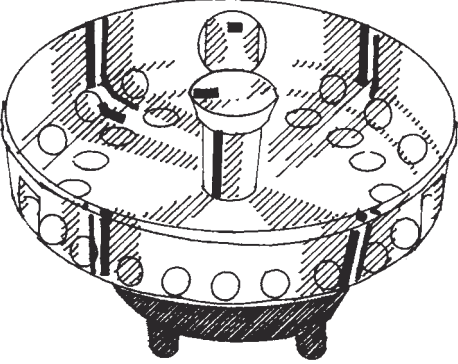
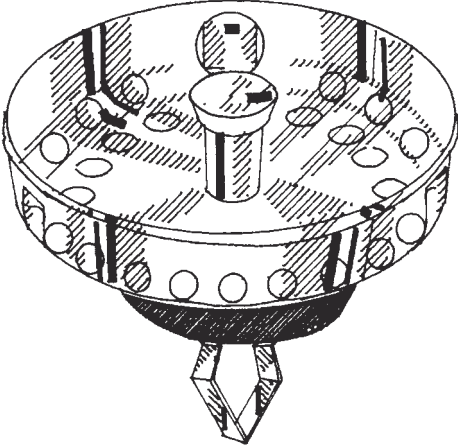
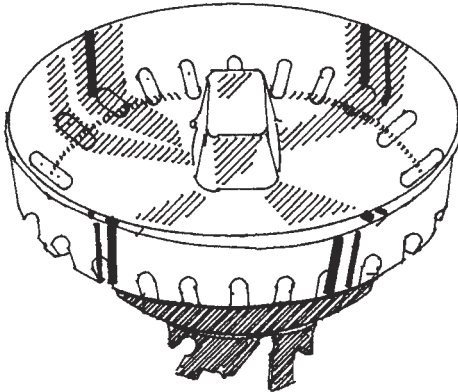
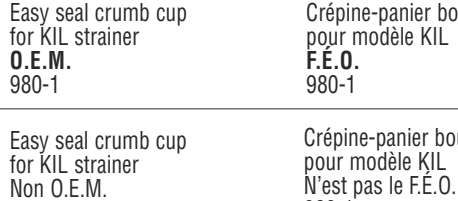
ULN	DESCRIPTION	SINK REPAIRS
408 Q408		Adaptateur avec aérateur tuyau femelle de 3/4 po à filetage mâle pour femelle 55/64 po
409 Q409		Adaptateur d'aérateur à filetage mâle fin mâle de 13/16 po à mâle 55/64 po en laiton chromée
409A Q409A	Same as above in plastic	Comme ci-dessus en plastique
410 Q410		Adaptateur d'aérateur à filetage mâle fin mâle de 15/16 po à mâle 55/64 po en laiton chromée
410A Q410A	Same as above in plastic	Comme ci-dessus en plastique
411 Q411		Aérateur à raccord enclenchable pour lave-vaisselle avec double filetage (pour Kenmore, Westinghouse, Kitchen Aid, Hotpoint ou General Electric)

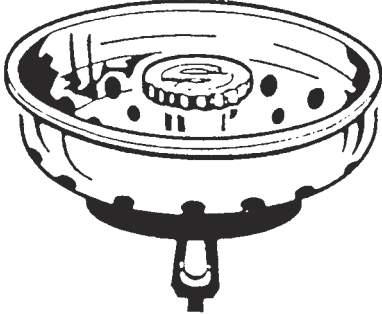
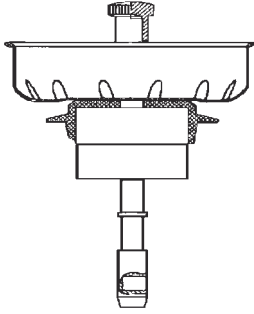
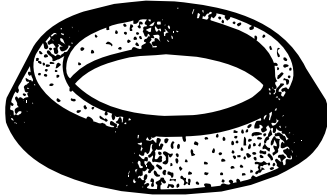
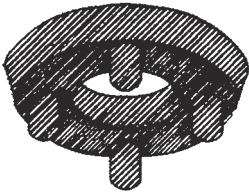
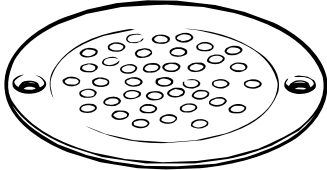
RÉPARATION D'ÉVIERS	ULN
	411A Q411A
Long dishwasher snap fitting aerator with dual threads fits Sears	Aérateur à raccord long enclenchable pour lave-vaisselle avec double filetage pour Sears
	412 Q412
Snap fitting aerator with dual thread (fits General Electric or Hotpoint, Viking, Kitchen Aid)	Aérateur à raccord enclenchable avec double filetage (pour General Electric ou Hotpoint, Viking, Kitchen Aid)
	412A Q412A
Dishwasher rubber connector with clamps for brass or plastic branch tailpiece	Raccord en caoutchouc pour lave-vaisselle avec colliers pour une queue de branchement en laiton ou en plastique
	412B Q412B
Dishwasher rubber connector with clamps for brass or plastic branch tailpiece Includes 4 clamps	Raccord en caoutchouc pour lave-vaisselle avec colliers pour une queue de branchement en laiton ou en plastique Inclus 4 colliers

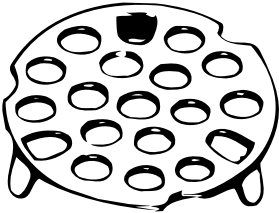
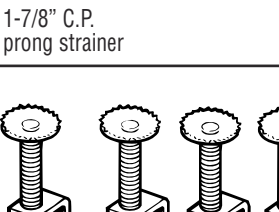
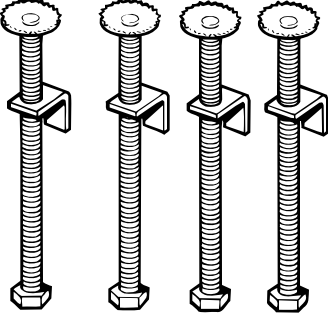
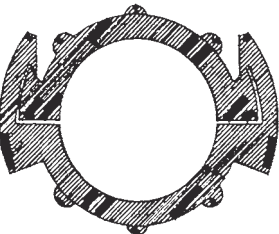

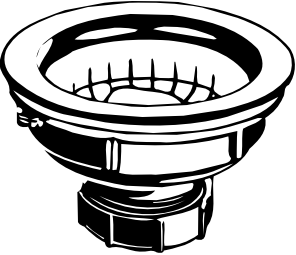
ULN	DESCRIPTION	SINK REPAIRS
413 Q413		Tige d'évacuation d'évier pour lave-vaisselle, laiton brut 1-1/2 po x 6 po (raccord pour tuyau de cuivre nominal de 1/2 po)
414 Q414		Tige d'évacuation d'évier pour lave-vaisselle, laiton brut de 1-1/2 po x 8 po avec joint coulissant à compression raccord pour double évier (raccord pour tuyau de cuivre nominal de 1/2 po)
414A Q414A		Tige d'évacuation d'évier pour lave-vaisselle, laiton brut de 1-1/2 po x 8 po (raccord pour tuyau de cuivre nominal de 1/2 po avec filetage fin de 1-1/2 po pour utilisation avec orifices d'évacuation central et d'extrémité)
415 Q415		Crépine nickelé pour cuves de buanderie
415A Q415A	N.P. basin crumb cup 1-1/2" diameter	Crépine nickelé pour lavabo 1-1/2 po de diamètre
415B Q415B	N.P. basin crumb cup 2" diameter	Crépine nickelé pour lavabo 2 po de diamètre

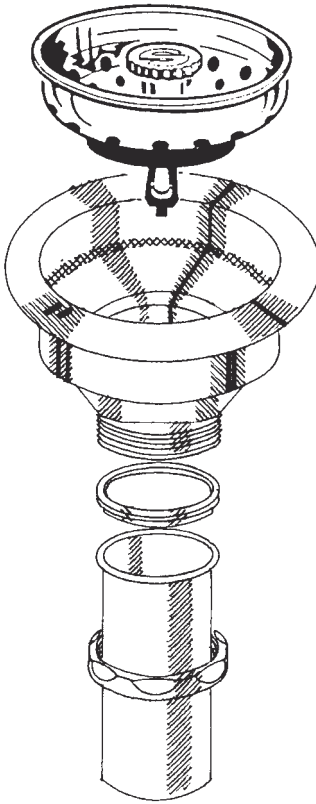
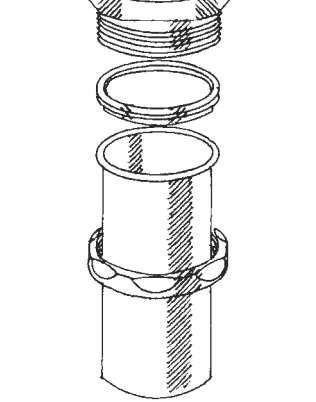

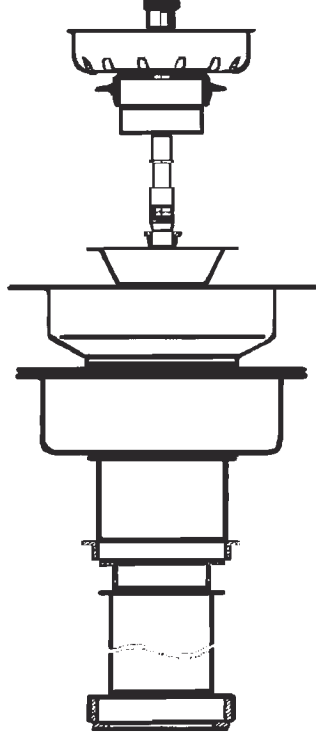
RÉPARATION D'ÉVIERS	ULN
	417 Q417
1-3/8" white bath plug with 15" N.P. brass chain (for laundry tubs and bathtubs)	Bouchon blanc de 1-3/8 po avec chaînette de laiton de 15 po (pour cuves de buanderie et baignoires)
	418 Q418
Stainless steel shallow replacement basket with nylon centre post	Crépine d'acier inoxydable peu profonde avec tenon central en nylon
	419 Q419
Stainless steel replacement basket with large neoprene seal (used as Fit-All replacement)	Crépine-panier de rechange avec joint de néoprène (utilisé comme remplacement Fit-All)

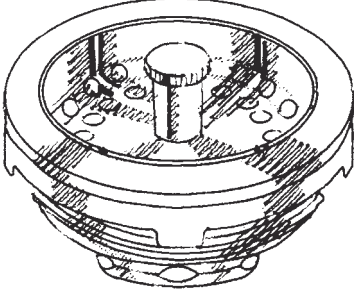
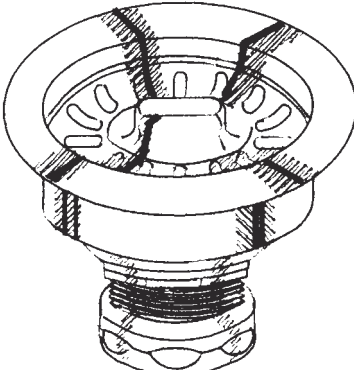
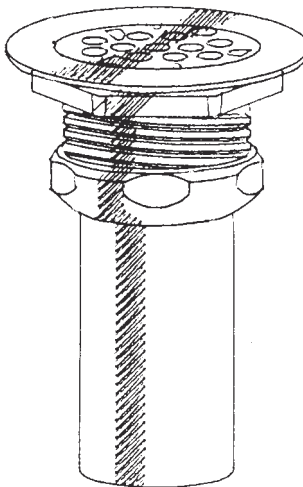


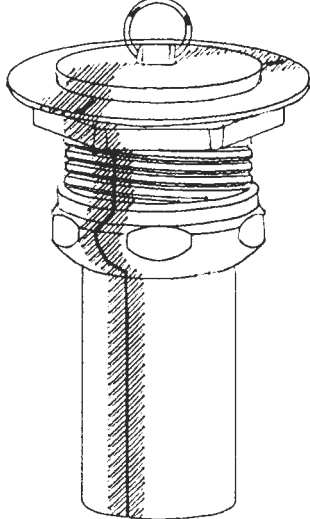
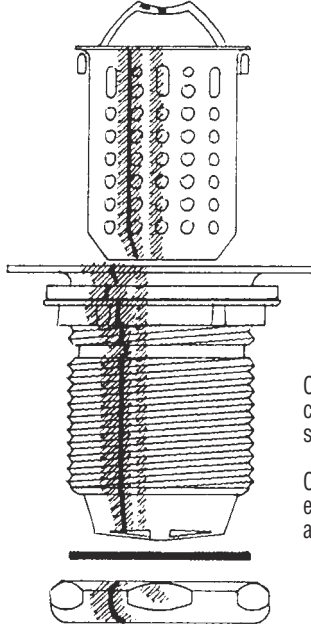
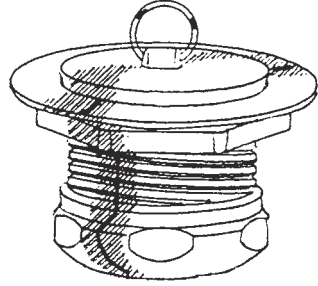
ULN	DESCRIPTION	SINK REPAIRS
420 Q420		Crépîne-panier de rechange en acier inoxydable avec joint de néoprène
420A Q420A		Crépîne-panier de rechange en acier inoxydable avec braid en métallique
420B Q420B		Crépîne-panier bouche vite pour modèle KIL F.E.O. 980-1
420BK Q420BK		Crépîne-panier bouche vite pour modèle KIL N'est pas le F.E.O. 980-1

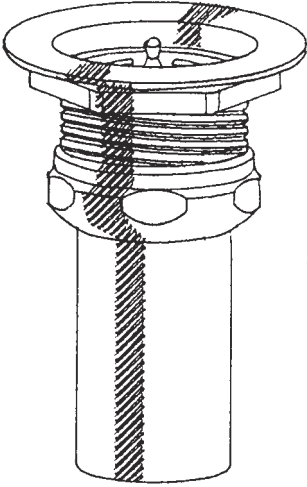
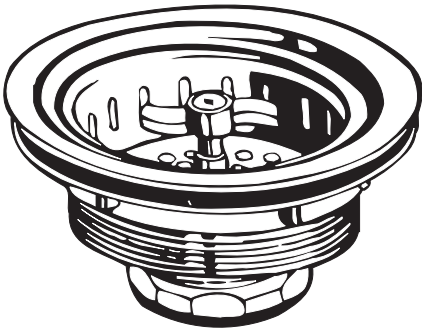
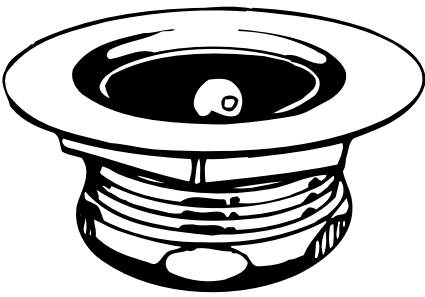
RÉPARATION D'ÉVIERS	ULN
 Stainless steel replacement basket with delrin flex stem - Supreme 31-0500	Crépîne-panier de rechange en acier inoxydable avec bride en plastique - Supreme 31-0500  420C Q420C
 Push and Seal stainless steel basket strainer with ball bearing seal	Crépîne a panier "Pousser et Sceller" avec scellement à roulement à billes  Q420D
 Basket strainer rubber seal only for use with ULN 418 and ULN 420A	Joint de caoutchouc pour crépine-panier seulement pour utilisation avec ULN 418 et ULN 420A  421 Q421
 Push down basket strainer rubber seal only for use with ULN 420	Joint de caoutchouc pour crépine-panier seulement pour utilisation avec ULN 420  422 Q422
 4-5/8" two hole C.P. flat sink replacement strainer for use with old style cast iron sinks	Crépîne de rechange chromée à deux trous de 4-5/8 po pour utilisation avec anciens modèles d'éviers en fonte  423

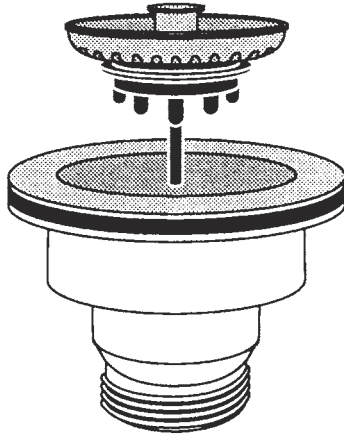
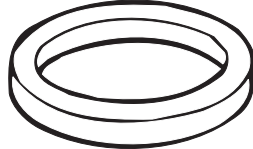
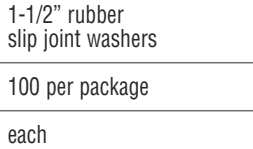
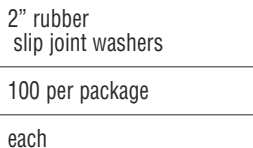

ULN	DESCRIPTION	SINK REPAIRS
424	 1-5/8" C.P. prong strainer	Crépine à griffes chromée de 1-5/8 po
425	 1-7/8" C.P. prong strainer	Crépine à griffes chromée de 1-7/8 po
426 Q426	 Sink installation clamps (pk. of 4/bulk-each)	Brides de montage d'évier (paquet de 4/en vrac-pièces)
426A Q426A	 1-1/4" ABS split nut for replacing nut on P traps without having to disturb complete installation	Écrou fendu en ABS de 1-1/4 po pour remplacer l'écrou des siphons en P sans avoir à démonter l'installation complète
426B Q426B	 1-1/2" same as above for kitchen sinks	Comme ci-dessus pour éviers de cuisine, 1-1/2 po
Q427A	 3-1/2" ABS basket strainer assembly	Ensemble crépine-panier 3-1/2 po en plastique ABS

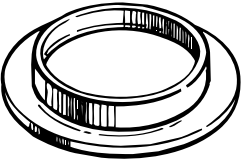
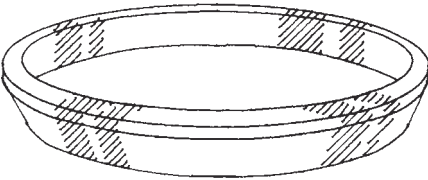
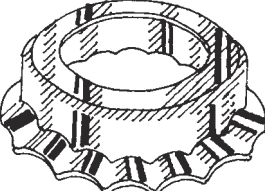
RÉPARATION D'ÉVIERS	ULN
 4-1/2" heavy duty stainless steel basket strainer complete with tailpiece 41-0603 Crépine-panier complète de 4-1/2 po, acier inoxydable extr-robuste avec tige d'évacuation 41-0603	Q426C
 4-1/2" heavy duty stainless steel basket strainer c/w solid brass nuts and tailpiece 41-0003  Crépine-panier de 4-1/2 po acier inoxydable extra-robuste, avec écrous de laiton massif et tige d'évacuation 41-0003	Q427
 Push and Seal stainless steel basket strainer assembly with deep bowl and ball bearing seal. Crépine à panier "Pousser et Sceller" en acier inoxydable avec cuvette profonde et scellement à roulement à billes.	Q427D


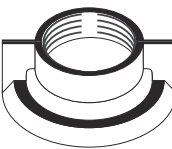

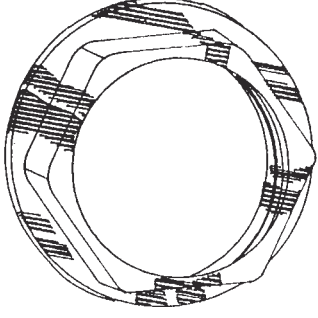
ULN	DESCRIPTION	SINK REPAIRS
Q428	 <p>Stainless steel basket strainer with 4-3/8" jam nut for stainless steel or enamelled iron sinks</p>	Crépine-panier en acier inoxydable avec écrou de blocage de 4-3/8 po pour éviers en acier inoxydable ou en fer émaillé
Q428A	 <p>KIL heavy duty sink strainer less tailpiece 1130CN O.E.M.</p>	Crépine pour évier KIL extra-robuste sans tige 1130CN F.E.O.
Q428AK	<p>Heavy duty KIL sink strainer less tailpiece Non O.E.M. 1130CN</p>	Crépine pour évier KIL extra robuste sans tige N'est pas le F.E.O. 1130CN
Q429	<p>2-1/2" stainless steel Duplex sink strainer with tailpiece and prong strainer</p> <p>Crépine d'évier Duplex en acier inoxydable de 2-1/2 po avec tige d'évacuation et crépine à griffes</p>	
Q429A	<p>Same as above with crumb cup less tailpiece</p> <p>Comme ci-dessus avec crépine sans tige</p>	
Q429B	<p>Same as above with plug less tailpiece</p> <p>Comme ci-dessus avec bouchon sans tige</p>	

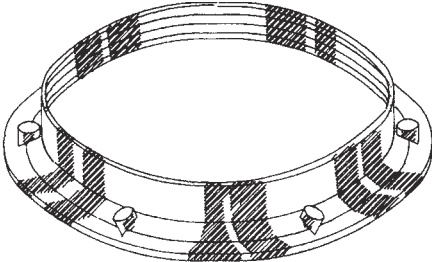
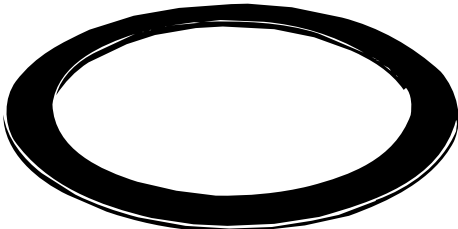

RÉPARATION D'ÉVIERS	ULN
 <p>2-1/2" stainless steel Duplex sink strainer with plug and solid brass nuts</p> <p>Crépine d'évier Duplex en acier inoxydable de 2-1/2 po avec bouchon et écrous de laiton massif</p>	430 Q430
 <p>C.P. brass heavy duty combination Duplex sink strainer with deep basket</p> <p>Crépine pour évier Duplex extra robuste en laiton massif avec panier profond</p>	Q431
 <p>2-1/2" C.P. plastic Duplex strainer with plug</p> <p>Crépine d'évier Duplex en plastique avec bouchon</p>	Q431A

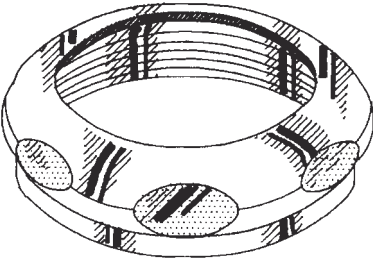
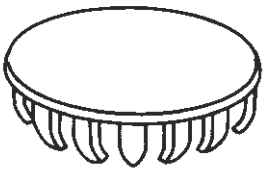
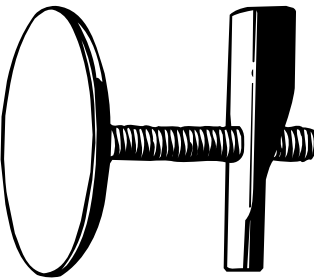
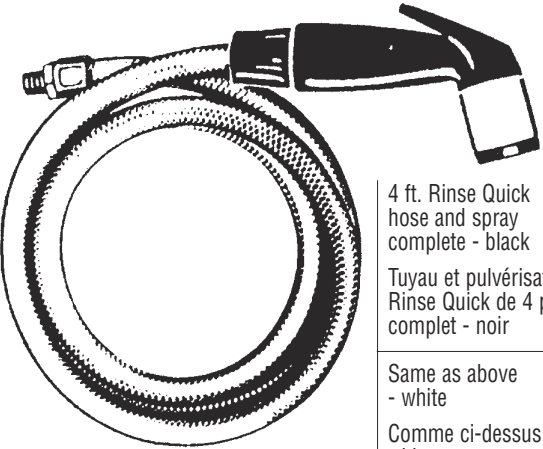
ULN	DESCRIPTION	SINK REPAIRS
Q432	 <p>Bar strainer with crumb cup Crépine de bar avec crépine</p>	
Q432A	 <p>Twist-N-Loc premium basket strainer with positive acting stainless steel drain valve - guaranteed not to leak a drop Crépine-panier "Twist-N-Loc" d'excellente qualité avec soupape d'évacuation en acier inoxydable, garantie de ne pas fuir</p>	
Q432B	 <p>ABS bar strainer with crumb cup Crépine de bar en plastique ABS avec crépine</p>	

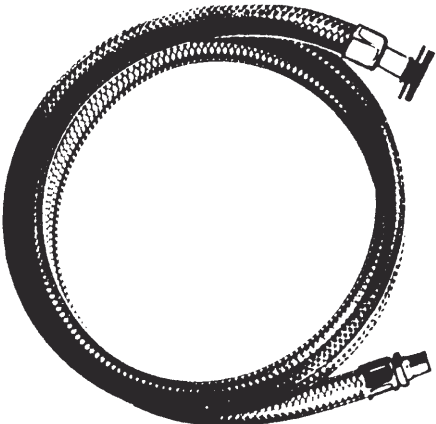

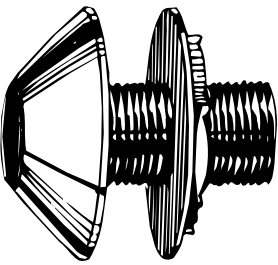
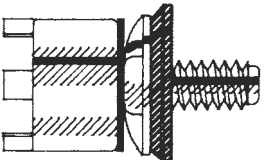
RÉPARATION D'ÉVIERS		ULN
 <p>Coloured plastic strainer assembly</p>	<p>Crépine-panier plastique en couleur</p>	
White	Blanc	Q432D
Bone	Os	Q432E
Gray	Gris	Q432F
 <p>1-1/4" rubber slip joint washers</p>	<p>Rondelles de joint coulissant de caoutchouc de 1-1/4 po</p>	
100 per package	100 par paquet	433
each	pièces	Q433
2 per package	2 par paquet	636
 <p>1-1/2" rubber slip joint washers</p>	<p>Rondelles de joint coulissant de caoutchouc de 1-1/2 po</p>	
100 per package	100 par paquet	434
each	pièces	Q434
2 per package	2 par paquet	637
 <p>2" rubber slip joint washers</p>	<p>Rondelles de joint coulissant de caoutchouc de 2 po</p>	
100 per package	100 par paquet	435
each	pièces	Q435
2 per package	2 par paquet	638
 <p>1-1/2" laminated rubber tailpiece washers 100 per package/bulk-each</p>	<p>Rondelles de caoutchouc de 1-1/2 po pour tige 100 par paquet/en vrac-pièces</p>	
		436 Q436

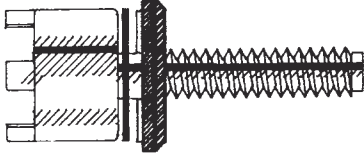
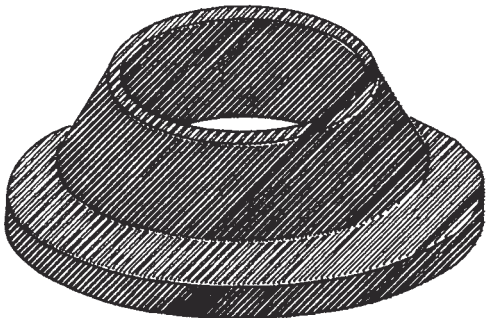
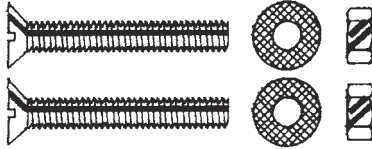
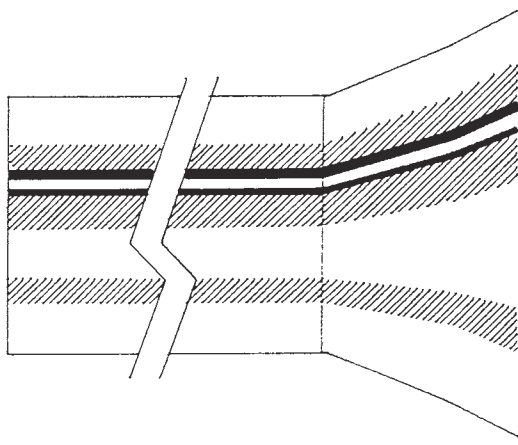
ULN	DESCRIPTION	SINK REPAIRS
		
	1-1/2" poly flanged tailpiece washers	Rondelles polies à flasque de 1-1/2 po pour tige
437	100 per pk	100 par paquet
Q437	bulk-each	en vrac-pièces
451	1 per pk	1 par paquet
		
Q433A	1-1/2" - 1-1/4" poly reducer washer	Rondelles polies réducteur de 1-1/2 po - 1-1/4 po
	1-1/4" tapered poly slip joint washers	Rondelles polies bisautées de 1-1/4 po pour joint coulissant
438	100 per pk	100 par paquet
438A	2 per pk	2 par paquet
Q438	bulk-each	en vrac-pièces
	1-1/2" tapered poly slip joint washers	Rondelles polies bisautées de 1-1/2 po pour joint coulissant
439	100 per pk	100 par paquet
439A	2 per pk	2 par paquet
Q439	bulk-each	en vrac-pièces
	2" tapered poly slip joint washers	Rondelles polies bisautées de 2 po pour joint coulissant
440	100 per pk	100 par paquet
440A	2 per pk	2 par paquet
Q440	bulk-each	en vrac-pièces
		
441 Q441	Deep pattern steel basin rosettes or crow's feet (pk of 2/bulk-each) 51-051788	Rosettes ou pattes d'oie à motif profond pour cuves d'acier (paquet de 2/en vrac-pièces) 51-051788




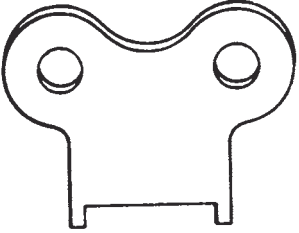

RÉPARATION D'ÉVIERS	ULN
	
Flat pattern steel basin rosettes or crow's feet (pk of 2/bulk-each) 51-033058	Rosettes ou pattes d'oie à motif plat pour cuves d'acier (paquet de 2/en vrac-pièces) 51-033058
	441A Q441A
	
Emco one piece plastic faucet locknut (2 per pk/bulk-each) O.E.M. 51-197348	Une pièce Emco écrou de blocage en plastique pour robinets (2 par paquet/en vrac-pièces) F.E.O. 51-197348
	441B Q441B
	
Brass locknut for lavatory faucet	Écrou de blocage de laiton pour robinet de lavabo
	442 Q442
Zinc locknut for lavatory faucet	Écrou de blocage de zinc maticé pour robinet de lavabo
	Q442Z
	
1-1/2" metal locknut for strainers	Écrou de blocage de métal de 1-1/2 po pour crépines
	443

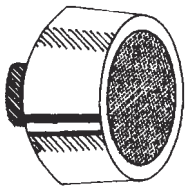


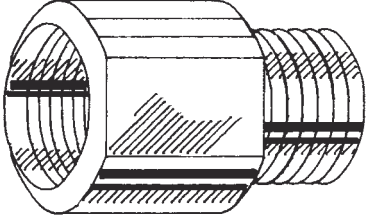
ULN	DESCRIPTION	SINK REPAIRS
444	 4-3/8" metal locknut for basket strainers	Écrou de blocage de métal de 4-3/8 po pour crépines-paniers
444A Q444A	 4-3/8" large jam nut washer for basket strainers	Rondelle d'écrou de blocage de 4-3/8 po pour crépines-paniers
445 Q445	 1-1/2" x 4" solid brass flanged sink tailpiece 812-4RB	Tige d'évacuation à flasque en laiton massif 1-1/2 po x 4 po 812-4RB
Q445B	1-1/2" x 2-5/8" solid brass flanged sink tailpiece	Tige d'évacuation à flasque en laiton massif 1-1/2 po x 2-5/8 po
446 Q446	1-1/2" x 6" solid brass flanged sink tailpiece 812-6RB	Tige d'évacuation à flasque en laiton massif 1-1/2 po x 6 po 812-6RB
Q446A	Same as Q446 chrome plated	Comme ci Q446 chromée
447 Q447	1-1/2" x 8" solid brass flanged sink tailpiece 812-8RB	Tige d'évacuation à flasque en laiton massif 1-1/2 po x 8 po 812-8RB
448 Q448	1-1/2" x 10" solid brass flanged sink tailpiece 812-10RB	Tige d'évacuation à flasque en laiton massif 1-1/2 po x 10 po 812-4RB

RÉPARATION D'ÉVIERS		ULN
	1-1/2" rough brass slip joint nut	Écrou de joint coulissant de laiton brut de 1-1/2 po
		449 Q449
	1-1/2" C.P. solid brass slip joint nut	Écrou de joint coulissant de laiton massif chromée de 1-1/2 po
		450 Q450
	1-1/2" C.P. zinc slip joint nut	Écrou de joint coulissant de zinc chromée de 1-1/2 po
		450Z Q450Z
	Polished stainless steel snap-in faucet hole cover 1-1/2"	Pastille d'acier inoxydable poly à enclenchement pour trou de robinet 1-1/2 po
		452
	C.P. brass cock hole cover 1-3/4"	Pastille de laiton chromée pour trou de robinet 1-3/4 po
		453 Q453
	4 ft. Rinse Quick hose and spray complete - black Tuyau et pulvérisateur Rinse Quick de 4 pi, complet - noir	454 Q454
	Same as above - white Comme ci-dessus - blanc	454W Q454W
	Same as above - chrome Comme ci-dessus - chromée	454CP Q454CP


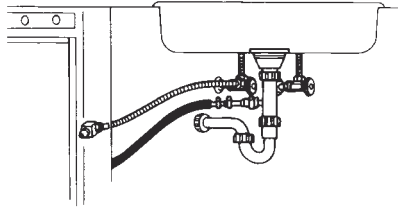
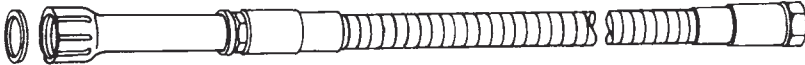

ULN	DESCRIPTION	SINK REPAIRS
455	 4 ft. Rinse Quick replacement hose only	Tuyau de rechange seulement Rinse Quick de 4 pi
Q455W	Same as above - white	Comme ci-dessus - blanc
Q455CP	Same as above - chrome	Comme ci-dessus - chromée
456	 Rinse Quick head only - black	Tête de pulvérisation Rinse Quick seulement - noir
456W	Same as above - white	Comme ci-dessus - blanc
456CP	Same as above - chrome	Comme ci-dessus - chromée
456A	 Hose guide for hose and spray	Guide de tuyaux pour tuyau et pulvérisateur
456AW	Same as above - white	Comme ci-dessus - blanc
458	 Diverter replacement for hose and spray (short stem for Emco, Crane)	Inverseur de rechange pour tuyau et pulvérisateur (tige courte pour Emco, Crane)


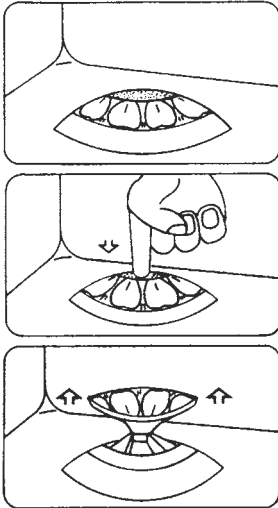
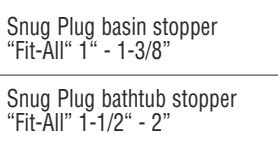
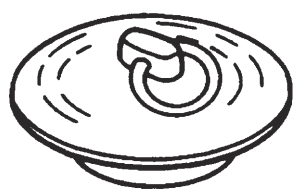
RÉPARATION D'ÉVIERS	ULN
 Diverter replacement for hose and spray (long stem for Crane, Jameco) Inverseur de rechange pour tuyau et pulvérisateur (tige longue pour Crane, Jameco)	459
 1-1/2" old style sink gasket Joint de 1-1/2 po pour ancien modèle d'évier	460
 1/2" x 2-1/4" brass sink bolts with 2 nuts and leather sink bolt washers (2 per pack) Boulons d'évier de laiton de 1/2 po x 2-1/4 po avec 2 écrous et rondelles de cuir pour boulons d'évier (paquet de 2)	462
 1-1/2 x 6" brass Bellmouth sink tailpiece 786-8RB Tige d'évacuation de laiton Bellmouth de 1-1/2 po x 6 po 786-8RB	463

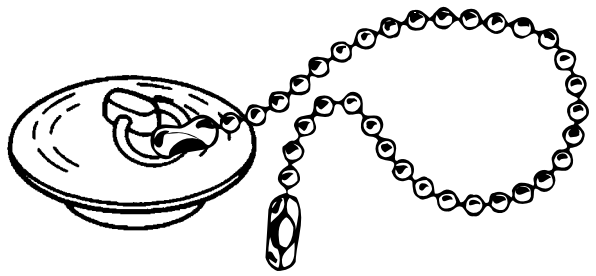
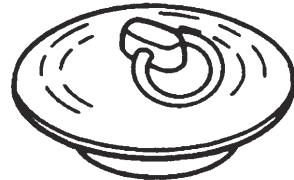
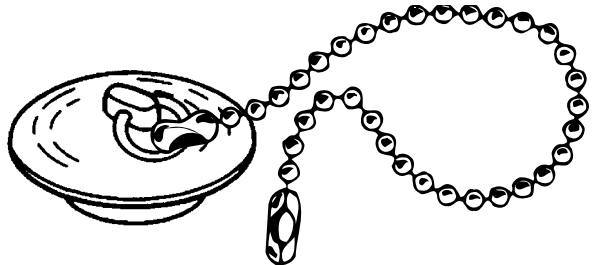
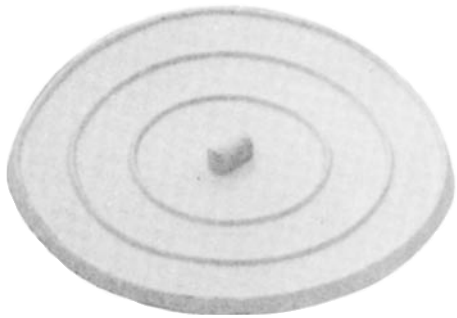
ULN	DESCRIPTION	SINK REPAIRS
480 Q480	 Vandal proof C.P. male aerator 15/16" packaged includes wrench	Anti-vandale aérateur chromée 15/16 po avec filetage mâle paquet inclus clé
481 Q481	 Vandal proof C.P. female aerator 55/64" packaged includes wrench	Anti-vandale aérateur chromée 55/64 po avec filetage femelle paquet inclus clé
482 Q482	 Vandal proof C.P. male aerator 13/16" packaged includes wrench	Anti-vandale aérateur chromée 13/16 po avec filetage mâle paquet inclus clé
Q484	 Vandal proof aerator wrench	Clé de anti-vandale aérateur
490	 Water saver dual thread swivel spray aerator for use on regular faucets 15/16" - 27 outside thread 55/64" - 27 inside thread (flow limited to 2.5 GPM)	Aérateur orientable à double filetage économiseur d'eau pour utilisation sur robinets ordinaires 15/16 po - 27 filetage extérieur 55/64 po - 27 filetage intérieur (débit limité à 2.5 gallons par minute)

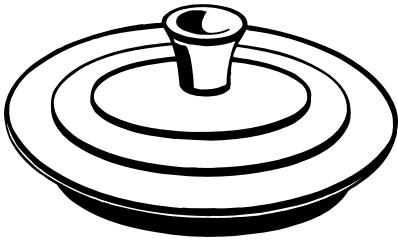
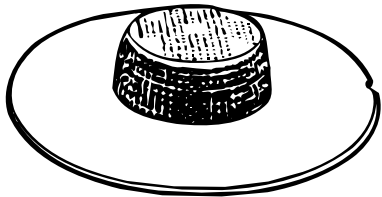
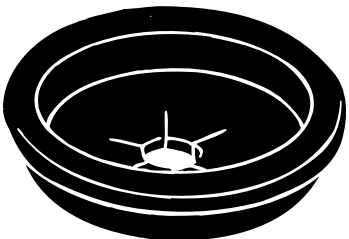

RÉPARATION D'ÉVIERS	ULN
 Water saver regular female aerator for use on regular faucets (15/16" dia.) with outside thread (2.5 GPM)	Économiseur d'eau aérateur femelle ordinaire pour utilisation sur robinets ordinaires (15/16 po de diamètre) à filetage extérieur (2.5 gallons par minute)  <b>491 Q491</b>
 Water saver regular dual thread aerator for use on regular faucets (15/16" dia.) with inside or outside thread (2.5 GPM)	Économiseur d'eau aérateur ordinaire à double filetage pour utilisation sur robinets ordinaires (15/16 po de diamètre) à filetage intérieur ou extérieur (2.5 gallons par minute)  <b>492 Q492</b>
 Water saver male aerator with regular female brass adapter attached for use on small faucets (13/16" dia.) with inside thread (2.5 GPM)	Économiseur d'eau mâle aérateur avec femelle ordinaire adaptateur en laiton pour utilisation sur petites robinets (13/16 po de diamètre) avec filetage intérieur (2.5 gallons par minute)  <b>493 Q493</b>
 Conserv-a-Union converts existing showerhead to flow controlled showerhead. Provided with male and female 1/2" - 14 pipe threads. Self-compensating flow control (limits flow to 2 GPM) 18-0005	Conserv-a-Union transforme les pommes de douche en pommes de douche à débit contrôlé. Fourni avec filetage pour tuyaux de 1/2 po mâle et femelle. Contrôle du débit à autocompensation (limite le débit à 2 gallons par minute) 18-0005  <b>494</b>

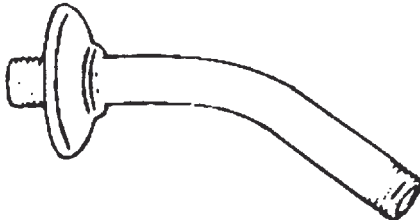


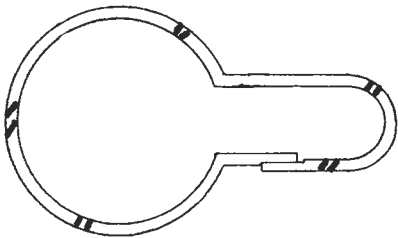
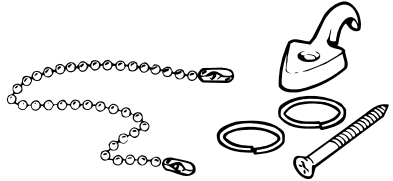
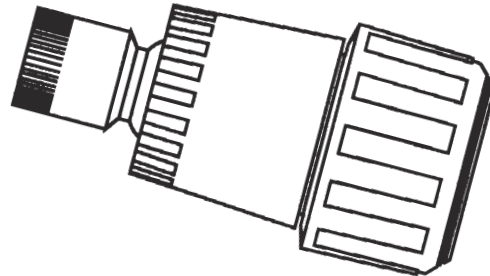

ULN	DESCRIPTION	SINK REPAIRS	RÉPARATION D'ÉVIERS	ULN	
495 Q495	 <p>Conserv-a-Shower - all plastic C.P. showerhead (limits flow to 2.5 GPM) 14-1633</p>	<p>Conserv-a-Shower - pomme de douche de plastique chromée (limite le débit à 2.5 gallons par minute) 14-1633</p>	 <p>Dishwasher Installation Kit No Glue, No Soldering</p> <p>Contents:</p> <ul style="list-style-type: none"> <li>1.82M poly pipe (5/8" O.D.)</li> <li>1 - roll teflon tape</li> <li>1 - 1/2" gear clamp</li> <li>1 - 1/2" x 3/8" adapter</li> <li>1 - 1/2" x 1/2" x 1/2" tee</li> <li>1 - direct connect tailpiece</li> </ul>	<p>Nécessaire d'Installation de Lave-vaisselle Aucune Colie, Aucune Soudure</p> <p>Contient:</p> <ul style="list-style-type: none"> <li>Tuyau de poly de 1,82M (de 5/8 po)</li> <li>1 - rouleau de ruban teflon</li> <li>1 - collier de 1/2 po</li> <li>1 - adaptateur de 1/2 po x 3/8 po</li> <li>1 - té de 1/2 po x 1/2 po x 1/2 po</li> <li>1 - tige de raccordement direct</li> </ul>	497
498 Q498			<p>T&amp;S Brass flexible stainless steel hose 44" for most pre-rinse units with spring action goose neck <b>O.E.M.</b> B-0044H</p>	<p>Tuyau flexible de 44 po en acier inoxydable de T&amp;S Brass pour la plupart des unités de prérinçage avec col-cygne à ressort <b>F.É.O.</b> B-0044H</p>	
499 Q499			<p>T&amp;S Brass pre-rinse spray valve <b>O.E.M.</b> B-107</p>	<p>Soupape d'arrosage de prérinçage de T&amp;S Brass <b>F.É.O.</b> B-107</p>	

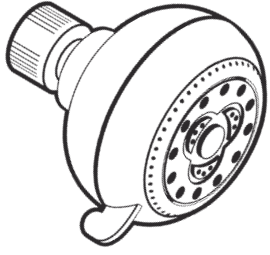
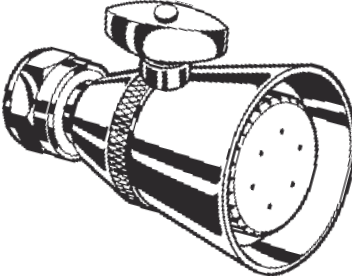
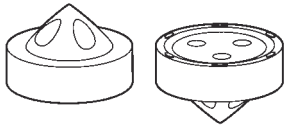
ULN	DESCRIPTION	REPAIR ACCESSORIES
500 Q500		Bouchon de 1-1/2 po, blanc, pour baignoire, avec chaînette de laiton nickelé de 15 po
500A Q500A		Snug Plug bouchon d'évier "Fit-All" 1 po - 1-3/8 po
500B Q500B		Snug Plug bouchon pour baignoire "Fit-All" 1-1/2 po - 2 po
501 Q501		Bouchon "Fit-All" de 1-1/2 po - 2 po blanc, pour baignoire


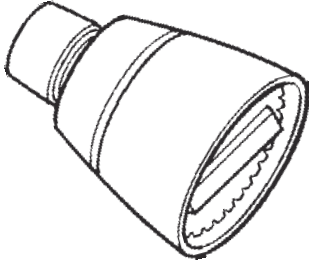


NÉCESSAIRE DE RÉPARATION	ULN
	501A Q501A
	501B Q501B
	501C Q501C
	502 Q502

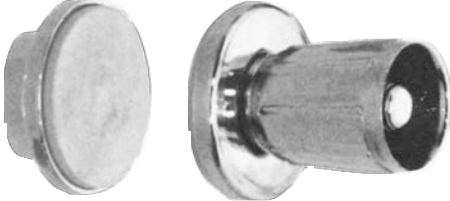


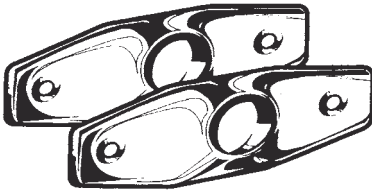
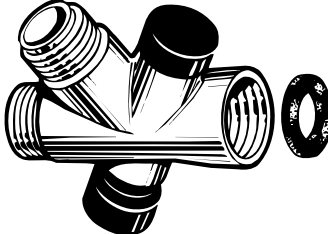
ULN	DESCRIPTION	REPAIR ACCESSORIES
502GD Q502GD		Bouchon pour broyeur en plastique blanc - style universel
502HS Q502HS		Attrape - cheveux en plastique blanc avec base à auto-scellement
Q502SG		Bouchon anti-éclaboussures pour broyeur - style universel
503J Q503J		Flasque chromée pour bras de douche avec vis de serrage

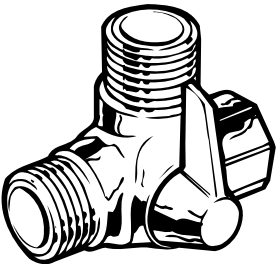
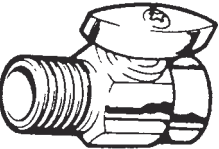
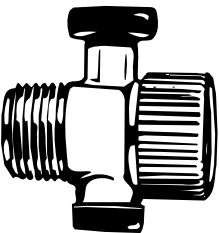
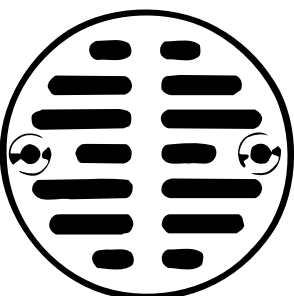


NÉCESSAIRE DE RÉPARATION		ULN
	Chromée	
1/2" I.P.S. x 6" C.P. brass shower arm with C.P. flange	Bras de douche de laiton chromée de 6 po x 1/2 po I.P.S. avec flasque chromée	503 Q503
1/2" I.P.S. x 6" C.P. brass shower arm	Bras de douche de laiton chromée de 6 po x 1/2 po I.P.S.	503B Q503B
1/2" I.P.S. x 8" C.P. brass shower arm	Bras de douche en laiton chromée 8 po x 1/2 po I.P.S.	Q503SA
1/2" x 6" C.P. A.B.S. shower arm with C.P. flange	Bras de douche d'A.B.S. chromée de 6 po x 1/2 po I.P.S. avec flasque chromée	503A Q503A
1/2" I.P.S. x 8" C.P. A.B.S. shower arm	Bras de douche d'A.B.S. chromée de 6 po x 1/2 po I.P.S.	503D Q503D
Shower arm flange C.P.	Flasque chromée pour bras de douche	503C Q503C
Antique	Antique	
1/2" I.P.S. x 6" brass shower arm - antique finish	Bras de douche de laiton en fini antique, de 6 po x 1/2 po I.P.S.	503AA
Same as above with flange	Comme ci-dessus avec flange	503AB
Shower arm flange - antique finish	Flasque en fini antique pour bras de douche	503AF
Polished Brass	En Fini Laiton	
1/2" I.P.S. x 6" brass shower arm - polished brass	Bras de douche de laiton en fini laiton 6 po x 1/2 po I.P.S.	503PA
Same as above with flange	Comme ci-dessus avec flange	503PB
Polished brass shower arm flange	Flasque en fini laiton pour bras de douche	503PF
White	Blanc	
1/2" I.P.S. x 6" brass shower arm with flange - white	Bras de douche de laiton avec flasque 1/2 po I.P.S. x 6 po - en blanc	503W Q503W
6" white shower arm only	Bras de douche 6 po seulement - blanc	Q503BW
White shower arm flange	Flasque pour bras de douche - blanc	Q503CW



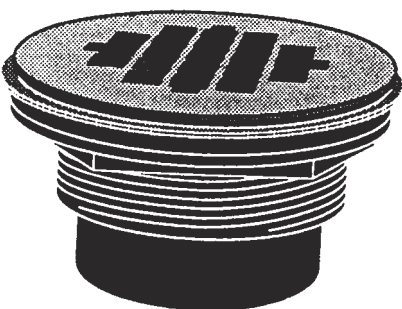
ULN	DESCRIPTION	REPAIR ACCESSORIES
504 Q504	 C.P. shower curtain hooks (pk. of 12/bulk-each)	Crochets chromées pour rideau de douche (paquet de 12/en vrac-pièces)
504C	 Shower curtain hold back assembly with chain and hook	Ensemble de retenue pour rideau de douche avec chaînette et crochet
505AK Q505AK	 Deluxe Emco shower head (Tingle King) Non O.E.M. CSA Emco Approved 2207 2.5 G.P.M. / 9.5 L.P.M.	Pomme de douche deluxe Emco (Tingle King). N'est pas le F.E.O. CSA Homologué 2207 2.5 gallons par minute / 9.5 litres par minute
Q505K	Economy Tingle King style showerhead with C.P. zinc ball	Pomme de douche Tingle King modèle économique avec boule zinc chromée
505B Q505B	 1/2" C.P. A.B.S. shower head with plastic ball	Pomme de douche de 1/2 po A.B.S. chromée avec boule en plastique
505BB Q505BB	Same as above with C.P. brass ball	Comme ci-dessus avec boule en laiton chromée


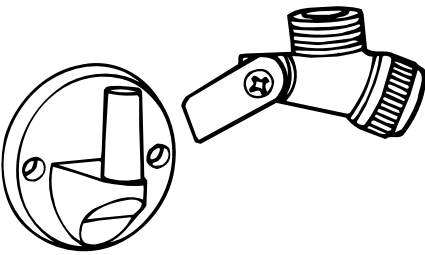

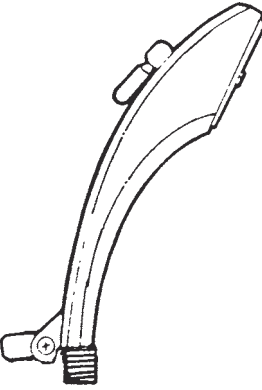
NÉCESSAIRE DE RÉPARATION	ULN
 Massage action showerhead chrome with polished brass adjusting ring	Pomme de douche en laiton poli/chromée à jet réglable conventionnel et pour massage  505CB Q505CB
 C.P. brass adjustable spray shower head 1-3/4" face - 2.5 G.P.M. "Princess"	Pomme de douche en laiton chromée jet à réglable surface frontale de 1-3/4 po 2.5 gallons par minute "Princess"  Q505C
Same as above - antique brass	Comme ci-dessus - un fini antique 507AAB
Same as above - polished brass	Comme ci-dessus - en laiton poli 507APB
C.P. brass adjustable spray shower head 2-1/4" face - 2.5 G.P.M. "Prince"	Pomme de douche en laiton chromée jet à réglable surface frontale de 2-1/4 po 2.5 gallons par minute "Prince"  Q505D
Same as above - antique brass	Comme ci-dessus - un fini antique 507AB
Same as above - polished brass	Comme ci-dessus - en laiton poli 507PB
 Rubber flow restrictor for shower heads 2.5 G.P.M.	Débit limité pour pomme de douche en caoutchouc 2.5 gallons par minute  Q505FR

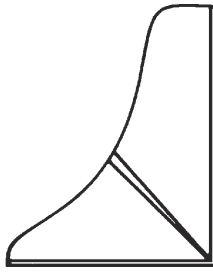
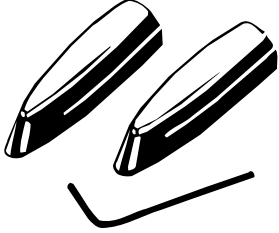
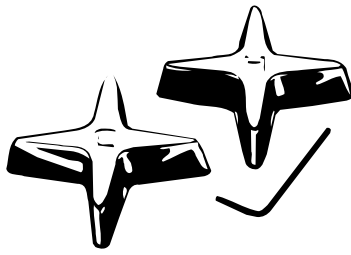

ULN	DESCRIPTION	REPAIR ACCESSORIES
505MX Q505MX	 Mixet full spray showerhead O.E.M. 5653 H/O	Mixet pomme de douche plein jet chromée F.E.O. 5653 H/O
505W Q505W	 White plastic shower head	Pomme de douche en blanc plastique
507 Q507	 C.P. brass Waltec Flotrol shower head O.E.M. 20D330	Pomme de douche Waltec Flotrol, laiton chromée F.E.O. 20D330
507A Q507A	 C.P. brass shower head with shut off 2.5 G.P.M.	Pomme de douche en laiton chromée avec cran d'arrêt 2.5 gallons par minute

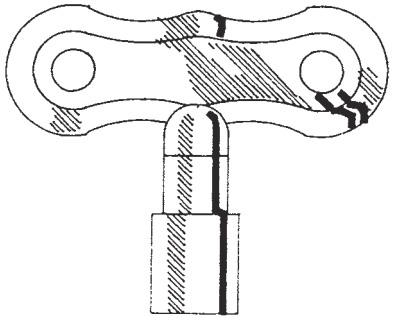

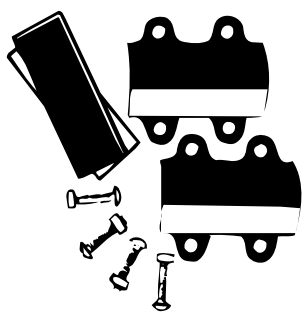
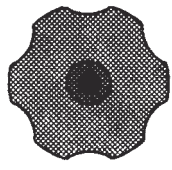
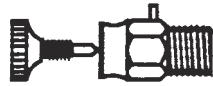
NÉCESSAIRE DE RÉPARATION		ULN
	C.P. adjustable shower rod holder - zinc	Support de tringle de douche, ajustable, chromée - zinc maticé
	C.P. plastic adjustable shower rod holder	Support de tringle de douche ajustable en plastique chromée
	Round C.P. metal shower rod flange with screws (pair)	Flasque ronde chromée en métallique pour tringle de douche avec vis (paire)
	Oblong C.P. plastic shower rod flange with screws (pair)	Flasque longue chromée en plastique pour tringle de douche avec vis (paire)
	C.P. two-way shower diverter (to add a hand shower to existing shower) plastic	Inverseur de douche, deux directions, chromée (pour ajouter une douche à main à une douche existante) en plastique

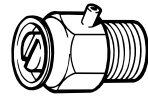
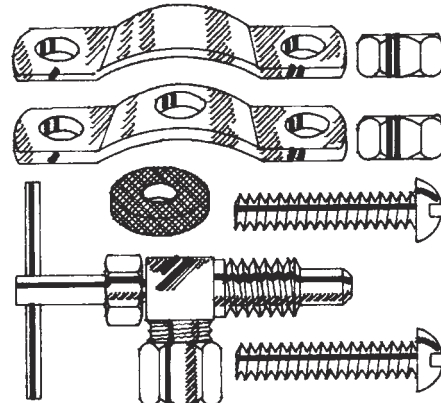
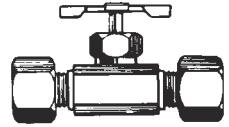
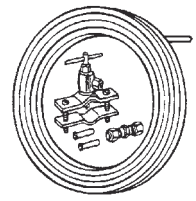
ULN	DESCRIPTION	REPAIR ACCESSORIES
509B Q509B		C.P. brass two-way shower diverter (to add a hand shower to existing shower) Inverseur de douche, deux directions, en laiton chromée (pour ajouter une douche à main à une douche existante)
509BWC Q509BWC	 C.P. brass shower flow control	Contrôle de débit d'eau pour douche en laiton chromée
Q509WC	 Adjustable water saver adapter, C.P., plastic	Économiseur d'eau contrôlé réglable du débit en plastique chromée
510 Q510	 1-1/2" I.P.S. female C.P. shower stall drain	Drain chromée de 1-1/2 po, femelle I.P.S., pour cabine de douche
511 Q511	 2" I.P.S. female C.P. shower stall drain	Drain chromée de 2 po, femelle I.P.S., pour cabine de douche
511B	 S.S. grid for Fiat and Spiroco shower stalls	Crépine d'acier inoxydable pour cabines de douche Fiat et Spiroco

NÉCESSAIRE DE RÉPARATION	ULN
	511C Q511C
59" C.P. flexible stainless steel replacement shower hose	Tuyau souple de rechange, pour douche, chromée, 59 po en acier inoxydable
Same as above 72"	511CS Q511CS
Comme ci-dessus 72 po	
	511D Q511D
59" Stretchflex shower hose	Tuyau pour douche Stretchflex de 59 po
72" Stretchflex shower hose	511E Q511E
Tuyau pour douche Stretchflex de 72 po	
	Q511F
2" ABS shower drain with removable plastic grate	Drain pour douche, 2 po en ABS avec grille amovible en plastique
2" ABS slip on shower drain with removable chrome grate "Jiffy Drain" "NO GLUE"	Q511J
Drain pour douche à enclencher, 2 po en ABS avec grille amovible, chromée "Jiffy Drain" "SANS ADHESIF"	


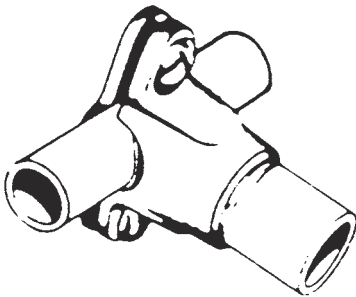
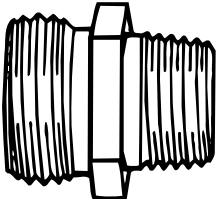
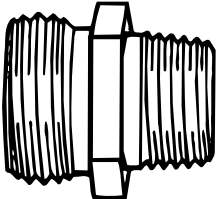
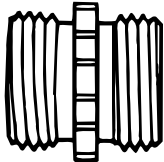
ULN	DESCRIPTION	REPAIR ACCESSORIES
<b>511CPB</b> <b>Q511CPB</b>	 Chrome plastic wall bracket with screws and plugs	Support mural en plastique chromée avec vis et bouchons
<b>511WB</b> <b>Q511WB</b>	White plastic wall bracket with screws and plugs	Support mural en plastique blanc avec vis et bouchons
<b>511WBC</b>	 Hand shower, swivel connector and wall bracket C.P. metal with screws and plugs	Raccord pivotant et support mural en métallique pour une douche à main chromée avec vis et bouchons
<b>511FW</b> <b>Q511FW</b>	 Red fibre shower hose washers (2 per package/bulk-each)	Rondelles de boyau pour douche en fibre rouge (2 par paquet/en vrac-pièces)
<b>511RW</b> <b>Q511RW</b>	Rubber shower hose washers (2 per package/bulk-each)	Rondelles de boyau pour douche en caoutchouc (2 par paquet/en vrac-pièces)
<b>511SH</b> <b>Q511SH</b>	 White plastic personal shower only with wall bracket	Douche personnelle blanche seulement avec support mural
<b>511SW</b> <b>Q511SW</b>	White plastic personal shower only with on/off flow control and wall bracket	Douche personnelle blanche seulement avec commande de débit marche/arrêt et support mural

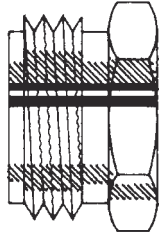

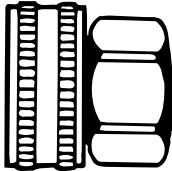

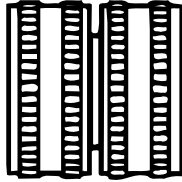
NÉCESSAIRE DE RÉPARATION		ULN
	Shower splash guards white plastic includes shower curtain clips (pair)	<b>511SP</b> <b>Q511SP</b>
	C.P. quality replacement lever handles, can be used for old style swing spout faucets, laundry faucets, etc. One pair per package	<b>512</b>
	C.P. quality replacement cross handles, can be used for single lavatory faucets, old style bath faucets, etc. One pair per package	<b>513</b>
	Lawn faucet wheel handle Manette de robinet pour pelouse	
Fits most square stems .300 square	S'adapte à la plupart des tiges carrés .300 carré	<b>514</b> <b>Q514</b>
Fits large stems 12 broach round hole	S'adapte des tiges grandes 12 broche trou rond	<b>514A</b> <b>Q514A</b>
Fits small stems 16 broach round hole	S'adapte des tiges petites 16 broche trou rond	<b>517</b> <b>Q517</b>

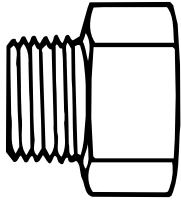
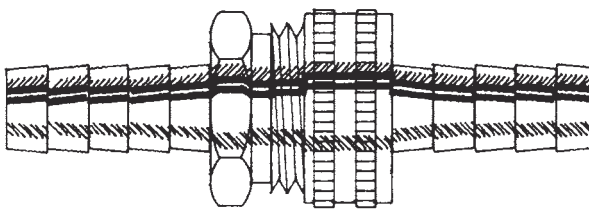
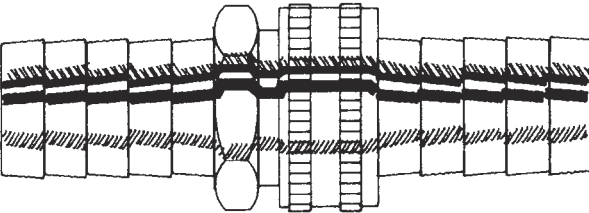
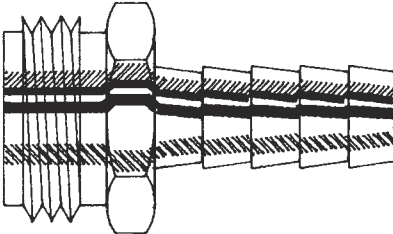
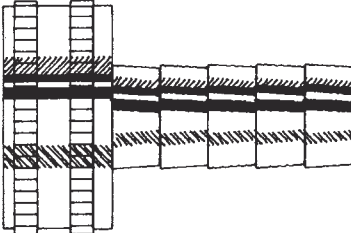
ULN	DESCRIPTION	REPAIR ACCESSORIES
515 Q515	 Lawn faucet loose key (for square stems) .325 square	Manette amovible de robinet pour pelouse (s'adapte à la plupart des tiges carrées) .325 carré
516	 Tee handle (for square stems) .325 square	Poignée en té (s'adapte à la plupart des tiges carrées) .325 carré
518 Q518	 1/2" I.P.S. heavy duty pipe repair clamp	Bride de réparation de tuyau I.P.S. de 1/2 po, extra-robuste
519 Q519	3/4" I.P.S. heavy duty pipe repair clamp	Bride de réparation de tuyau I.P.S. de 3/4 po, extra-robuste
520	 Dahl red radiator handle plastic DRH1	Poignée de radiateur Dahl, rouge en plastique DRH1
521 Q521	 1/8" wheel type radiator air vent	Genre à manette purgeur d'air de radiateur de 1/8 po

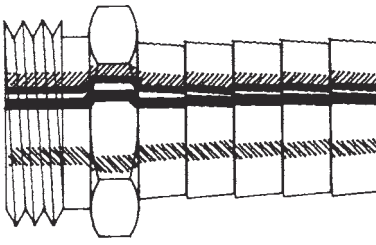
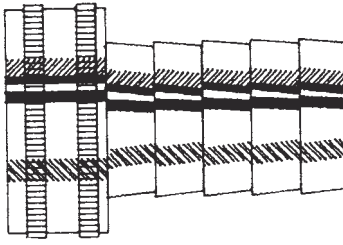
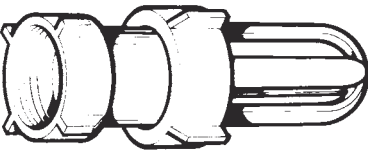
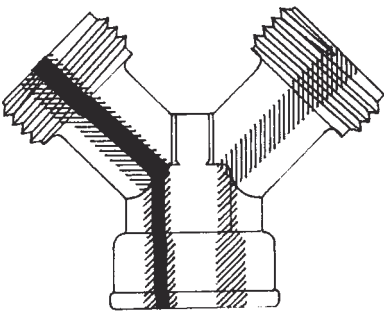

NÉCESSAIRE DE RÉPARATION	ULN
 Coin type radiator air valve	Genre à pièce de monnaie purgeur d'air de radiateur <b>Q521A</b>
 Brass strap needle valve for 1/2" and 3/4" I.P.S. (used on 1/4" O.D. tube outlet for humidifiers)	Soupape de dérivation de laiton pour tuyaux I.P.S. de 1/2 po et 3/4 po (utilisée sur sortie de tuyau de 1/4 po pour humidificateurs) <b>521B Q521B</b>
Self-piercing brass strap needle valve for 1/2" and 3/4" I.P.S. (used on 1/4" O.D. tube outlet for humidifiers)	Soupape de dérivation de laiton, auto-taraudeuse pour tuyaux I.P.S. de 1/2 po et 3/4 po (utilisée sur sortie de tuyau de 1/4 po pour humidificateurs) <b>522 Q522</b>
 Compression needle valve for 1/4" O.D. tube	Soupape à pointeau compression pour tube 1/4 po D.E. <b>522A Q522A</b>
Compression needle valve for 3/8" O.D. tube	Soupape à pointeau compression pour tube 3/8 po D.E. <b>522B Q522B</b>
 Ice maker installation kit includes: 1 Self piercing needle valve (Q522) 25' x 1/4" O.D. poly tubing 2 Brass inserts 2 Plastic sleeves 1 Compression union 1/4" both ends	Machine à glaçons installation ensemble includes: 1 soupape de dérivation de laiton (Q522) 25' x 1/4 po D.E. de tube en poly 2 Garnitures insérées 2 Manchon en plastique 1 Union à compression 1/4 po D.E. aux deux bouts <b>Q522KT</b>

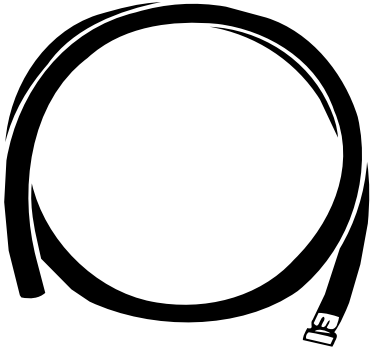
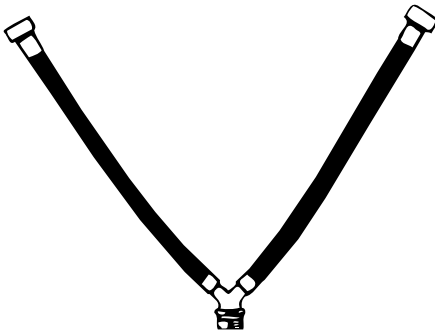
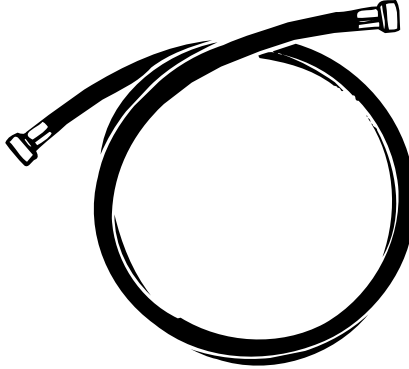


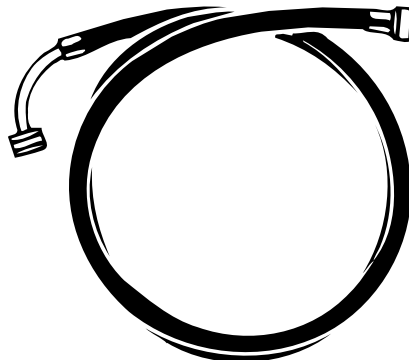
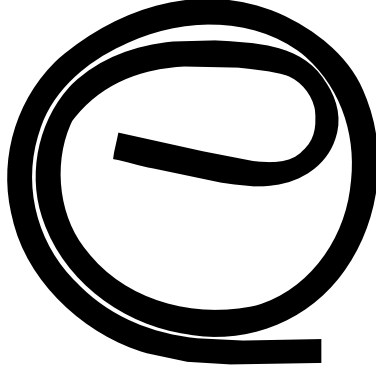

ULN	DESCRIPTION	REPAIR ACCESSORIES
523	 1/2" I.P.S. pipe to 1/2" I.P.S. outlet saddle tee	Té de dérivation, tuyau I.P.S. de 1/2 po à sortie I.P.S. de 1/2 po
524	 1/2" copper pipe to 1/2" I.P.S. outlet saddle tee	Té de dérivation, tuyau de cuivre de 1/2 po à sortie I.P.S. de 1/2 po
525 Q525	 3/4" male hose x 1/2" M.I.P. solid brass hose connection	Raccord de tuyau mâle de 3/4 po à tuyau de laiton M.I.P. de 1/2 po
526 Q526	 3/4" male hose x 3/4" M.I.P. solid brass hose connection tapped 1/2" F.I.P.	Raccord de tuyau mâle de 3/4 po à tuyau de laiton M.I.P. de 3/4 po taraudé T.P.F.F. 1/2 po
526A Q526A	 3/4" male hose x 3/4" male hose solid brass hose connection	Raccord de tuyau mâle de 3/4 po à tuyau mâle de 3/4 po en laiton

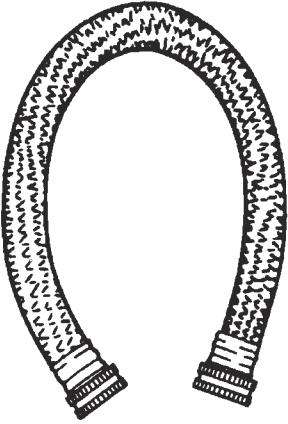

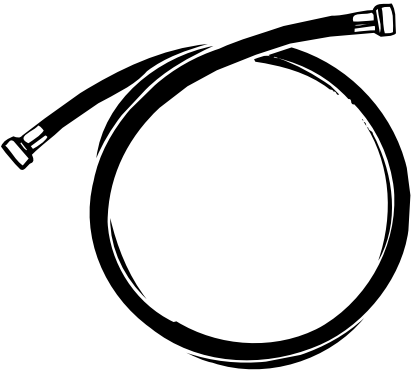
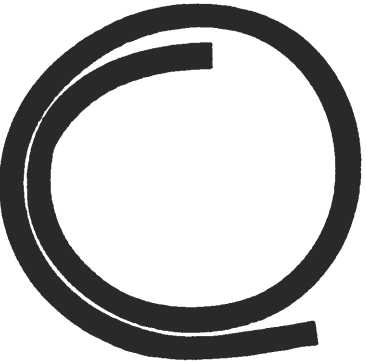
NÉCESSAIRE DE RÉPARATION	ULN
 3/4" male hose x 1/2" F.I.P. solid brass hose connection	Raccord de tuyau mâle de 3/4 po à tuyau de laiton F.I.P. de 1/2 po <b>527 Q527</b>
 3/4" male hose x 3/4" F.I.P. solid brass hose connection	Raccord de tuyau mâle de 3/4 po à tuyau de laiton F.I.P. de 3/4 po <b>528 Q528</b>
 3/4" hose x 1/2" F.I.P. solid brass double female swivel	Double raccord femelle à rotule en laiton, tuyau de 3/4 po F.I.P. de 1/2 po <b>528A Q528A</b>
 3/4" hose x 3/4" F.I.P. solid brass double female swivel	Double raccord femelle à rotule en laiton, tuyau de 3/4 po F.I.P. de 3/4 po <b>528B Q528B</b>
 3/4" hose x 3/4" hose solid brass double female swivel	Double raccord femelle à rotule en laiton, tuyau de 3/4 po à tuyau de 3/4 po <b>529 Q529</b>

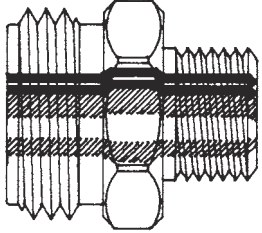
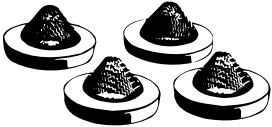
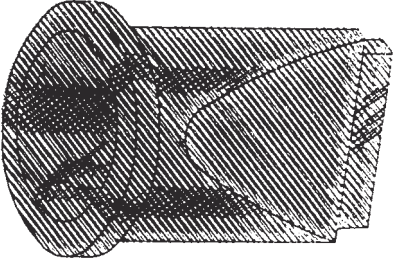

ULN	DESCRIPTION	REPAIR ACCESSORIES
529A Q529A	 3/4" female hose x 1/2" M.I.P. solid brass adapter	Adaptateur de laiton, tuyau femelle de 3/4 po à tuyau M.I.P. de 1/2 po
529B Q529B	 1/2" solid brass hose coupling complete	Coupleur pour tuyau de laiton de 1/2 po
529C Q529C	 3/4" solid brass hose coupling complete	Coupleur pour tuyau de laiton de 3/4 po
529D	 1/2" solid brass male end only	Embout mâle de 1/2 po en laiton
529E	 1/2" solid brass female end only	Embout femelle de 1/2 po en laiton

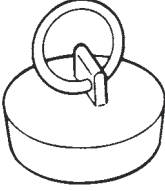
NÉCESSAIRE DE RÉPARATION		ULN	
	3/4" solid brass male end only	Embout mâle de 3/4 po en laiton	529F
	3/4" solid brass female end only	Embout femelle de 3/4 po en laiton	529G
	Plastic waterbed hose fitting	Raccord de tuyau en plastique pour le lit d'eau	529W
	3/4" female hose x double 3/4" male hose Y	Raccord en Y, tuyau femelle de 3/4 po à double tuyau mâle de 3/4 po	530 Q530
	Hose washers - plastic 12 per package/bulk-each	Rondelles pour tuyau en plastique 12 par paquet/cn vrac-pièces	531 Q531
Same as above - rubber	Same as above - rubber	Comme ci-dessus en caoutchouc	531RW Q531RW

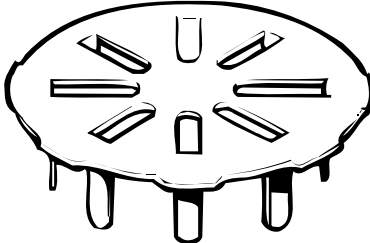


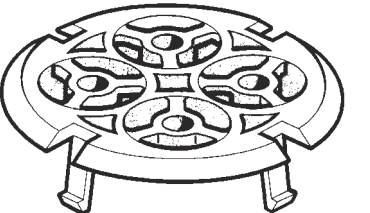
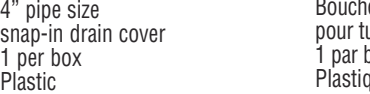
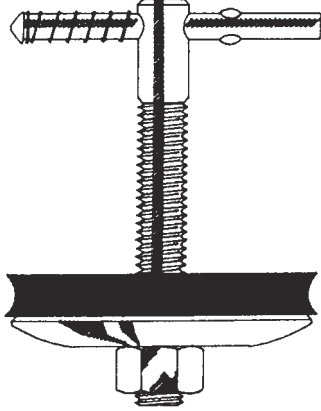
ULN	DESCRIPTION	REPAIR ACCESSORIES
531A Q531A		Tuyau de remplissage ou d'évacuation de 5 pieds à tresse renforcée (extrémité pour tuyau femelle de 3/4 po) Paquet inclus rondelle
531B Q531B		Raccord en "Y" pour tuyau Bibbs pour buanderie Paquet inclus rondelles
531C Q531C		Tuyau de 1/2 po à haute pression pour laveuse automatique (extrémités de 3/4 po pour tuyau femelle) 5 pieds de long Pression d'utilisation - 200 lb/po ca Facteur de sécurité - 4:1 Pression d'éclatement - 800 lb/po ca Paquet inclus rondelles

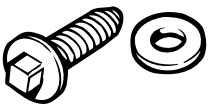
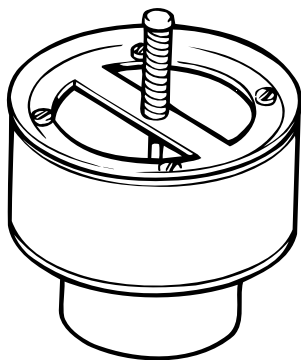
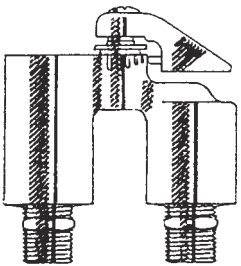
NÉCESSAIRE DE RÉPARATION	ULN
 High pressure washing machine fill hose - 3/4" female hose coupling - 5' long - 90° formed bend one end 200 Working Pressure 4:1 Safety Factor 800 PSI Bursting Pressure Package includes washers	Q531D
 3/4" x 5' washing machine discharge hose with formed outlet end	531E Q531E
 Lint trap for washing machine discharge hose, made from long lasting nylon 2 per pk	531EL

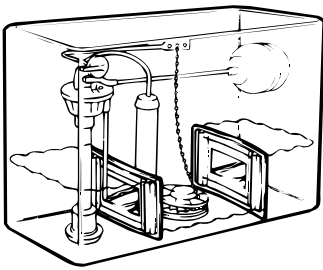
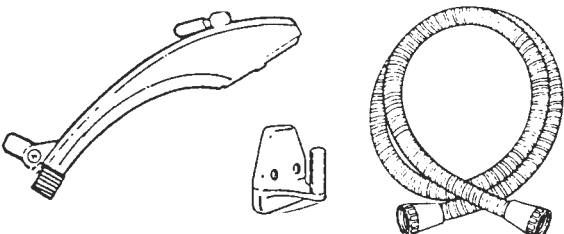
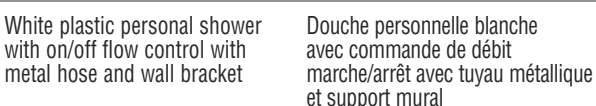
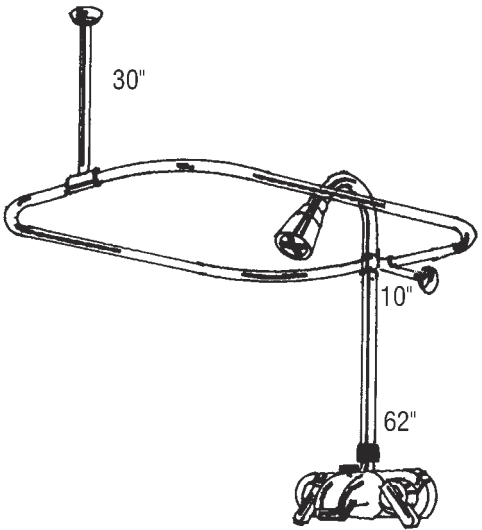
ULN	DESCRIPTION	REPAIR ACCESSORIES
Q531FN	 <p>60" braided polymer washing machine inlet hose assembly 3/4" hose fittings</p>	 <p>La tresse de polymère le connecteur pour laveuse automatique en 60 po extrémités de 3/4 po pour tuyau femelle</p>
Q531G	 <p>1/2" high pressure hose for automatic washing machines (3/4" female hose ends) 8' long 200 Working Pressure 4:1 Safety Factor 800 PSI Bursting Pressure</p>	<p>Tuyau de 1/2 po à haute pression pour laveuse automatique (extrémités de 3/4 po pour tuyau femelle) 8 pieds de long Pression d'utilisation - 200 lb/po ca Facteur de sécurité - 4:1 Pression d'éclatement - 800 lb/po ca</p>
Q531H	 <p>Reinforced dishwasher discharge hose 5/8" I.D. x 50' per box</p>	<p>Pour la sortie de lave vaisselle tuyau renforcé 5/8 po x 50 pieds par boîte</p>

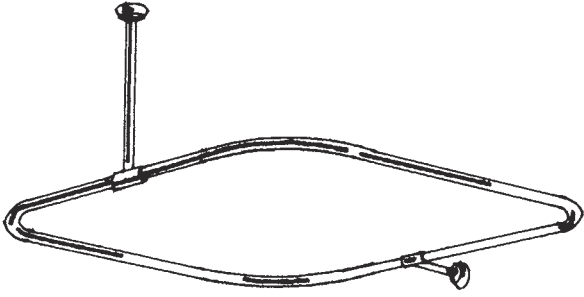
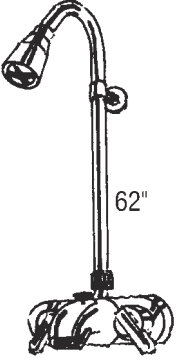
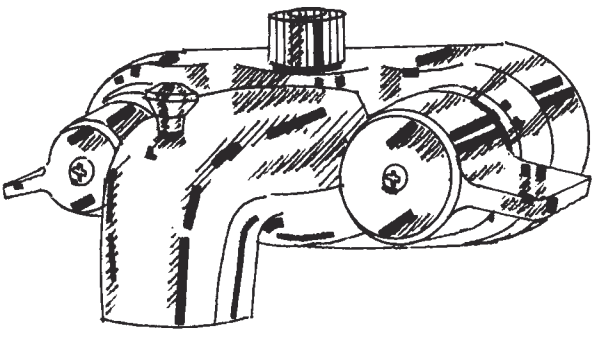
NÉCESSAIRE DE RÉPARATION	ULN
 <p>3/4" male hose x 3/8" MIP adapter for dishwasher</p>	<p>Tuyau mâle de 3/4 po et adaptateur MIP de 3/8 po pour lave-vaisselle</p> <p><b>531DF Q531DF</b></p>
 <p>Filter hose washer with metal screen 4 per package/bulk-each</p>	<p>Rondelles de filtrage pour boyau avec tamis métallique 4 par paquet/en vrac-pièces</p> <p><b>531FW Q531FW</b></p>
 <p>Robbie neoprene back-water preventer</p>	<p>Anti-refoulement de néoprène</p> <p><b>532 Q532</b></p>
 <p>3/4" brass hose bibb backflow preventer (vacuum breaker)</p>	<p>Anti-refoulement en laiton pour modèle bibb tuyau de 3/4 po (siphon)</p> <p><b>Q532A</b></p>


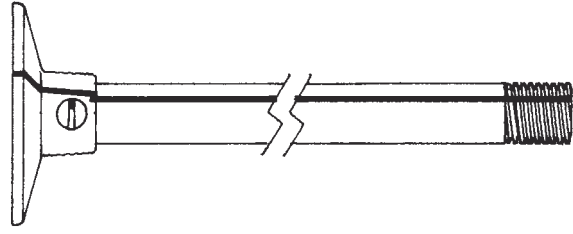
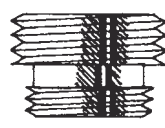



ULN	DESCRIPTION	REPAIR ACCESSORIES
		
	1" white hollow basin plugs	Bouchons creux de 1 po, blancs, pour lavabo
<b>533</b>	20 per package	20 par paquet
<b>533A</b>	1 per package	1 par paquet
<b>Q533</b>	Bulk-each	En vrac-pièces
	1-1/8" white hollow basin plugs	Bouchons creux de 1-1/8 po, blancs, pour lavabo
<b>534</b>	20 per package	20 par paquet
<b>534A</b>	1 per package	1 par paquet
<b>Q534</b>	Bulk-each	En vrac-pièces
	1-1/4" white hollow basin plugs	Bouchons creux de 1-1/4 po, blancs, pour lavabo
<b>535</b>	20 per package	20 par paquet
<b>535A</b>	1 per package	1 par paquet
<b>Q535</b>	Bulk-each	En vrac-pièces
	1-3/8" white hollow bath plugs	Bouchons creux de 1-3/8 po, blancs, pour baignoire
<b>536</b>	20 per package	20 par paquet
<b>536A</b>	1 per package	1 par paquet
<b>Q536</b>	Bulk-each	En vrac-pièces
	1-1/2" white hollow bath plugs	Bouchons creux de 1-1/2 po, blancs, pour baignoire
<b>537</b>	20 per package	20 par paquet
<b>537A</b>	1 per package	1 par paquet
<b>Q537</b>	Bulk-each	En vrac-pièces
	1-5/8" white hollow bath plugs	Bouchons creux de 1-5/8 po, blancs, pour baignoire
<b>538</b>	20 per package	20 par paquet
<b>538A</b>	1 per package	1 par paquet
<b>Q538</b>	Bulk-each	En vrac-pièces
	1-3/4" white hollow bath plugs	Bouchons creux de 1-3/4 po, blancs, pour baignoire
<b>539</b>	20 per package	20 par paquet
<b>539A</b>	1 per package	1 par paquet
<b>Q539</b>	Bulk-each	En vrac-pièces
	1-7/8" white hollow bath plugs	Bouchons creux de 1-7/8 po, blancs, pour baignoire
<b>540</b>	20 per package	20 par paquet
<b>540A</b>	1 per package	1 par paquet
<b>Q540</b>	Bulk-each	En vrac-pièces

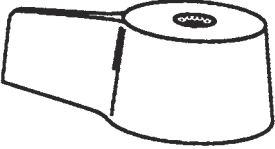
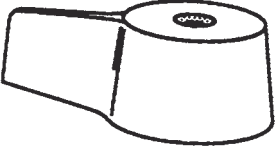
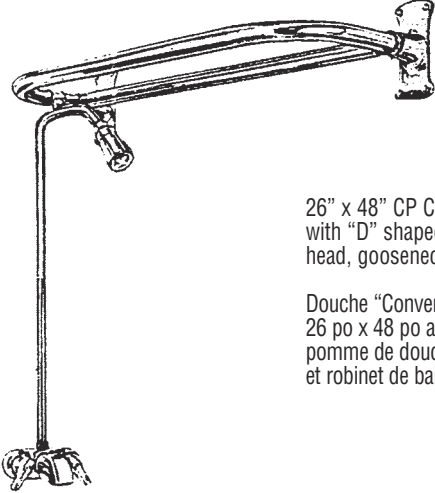
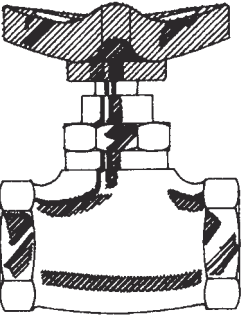
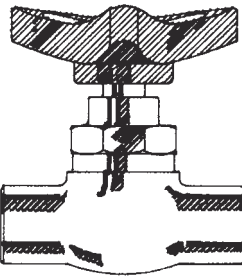
NÉCESSAIRE DE RÉPARATION		ULN
	2" pipe size S.S. snap-in drain cover 1 per box	Bouchon de drain enclenchable en acier inoxydable pour tuyau de 2 po 1 par boîte
		<b>Q544A</b>
	3" pipe size S.S. snap-in drain cover 1 per box	Bouchon de drain enclenchable en acier inoxydable pour tuyau de 3 po 1 par boîte
		<b>Q545</b>
	4" pipe size S.S. snap-in drain cover 1 per box	Bouchon de drain enclenchable en acier inoxydable pour tuyau de 4 po 1 par boîte
		<b>Q546</b>
	3" pipe size snap-in drain cover 1 per box Plastic	Bouchon de drain enclenchable pour tuyau de 3 po 1 par boîte Plastique
		<b>545WP</b> <b>Q545WP</b>
	4" pipe size snap-in drain cover 1 per box Plastic	Bouchon de drain enclenchable pour tuyau de 4 po 1 par boîte Plastique
		<b>546WP</b> <b>Q546WP</b>
		
Boiler plug	Bouchon de chaudière	<b>Q547</b>

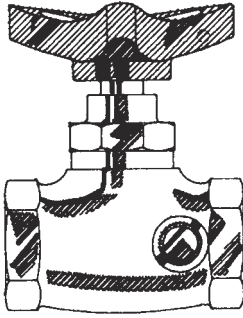
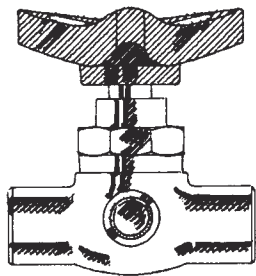
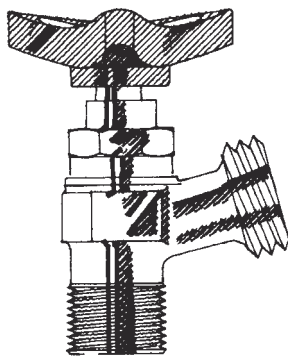

ULN	DESCRIPTION	REPAIR ACCESSORIES
Q547B	 1/4" boiler repair plug with washer	1/4 po bouchon de réparation de chaudière avec rondelle
Q547C	5/16" boiler repair plug with washer	5/16 po bouchon de réparation de chaudière avec rondelle
Q547D	3/8" boiler repair plug with washer	3/8 po bouchon de réparation de chaudière avec rondelle
Q547E	1/2" boiler repair plug with washer	1/2 po bouchon de réparation de chaudière avec rondelle
Q547F	7/16" boiler repair plug with washer	7/16 po bouchon de réparation de chaudière avec rondelle
		
	Back flow preventers	Anti-refoulement
Q548B	2" brass flood guard 1 per box	Anti-débordement de laiton de 2 po 1 par boîte
Q548	3" steel flood guard 1 per box	Anti-débordement d'acier de 3 po 1 par boîte
Q549	4" steel flood guard 1 per box	Anti-débordement d'acier de 4 po 1 par boîte
Q550	3" brass flood guard 1 per box	Anti-débordement de laiton de 3 po 1 par boîte
Q551	4" brass flood guard 1 per box	Anti-débordement de laiton de 4 po 1 par boîte
555 Q555	 Temperator valve	Soupage temperator

NÉCESSAIRE DE RÉPARATION		ULN
	Toilet tank dams (pair)	Barrage de réservoir de toilette (paire) <b>Q556</b>
	White plastic personal shower with vinyl hose and wall bracket	Douche personnelle blanche avec tuyau de vinyle et support mural <b>558 Q558</b>
	White plastic personal shower with on/off flow control with metal hose and wall bracket	Douche personnelle blanche avec commande de débit marche/arrêt avec tuyau métallique et support mural <b>559</b>
	24" x 42" CP Converto shower c/w rod, wall and ceiling support, shower head, gooseneck and bath faucet	Douche "Converto" chromée de 24 po x 42 po avec tige, support mural et de plafond, pomme de douche, col de cygne et robinet de baignoire <b>Q560</b>
Same as above polished brass	Comme ci-dessus en laiton poli	<b>Q560B</b>
Same as above 24" x 48" chrome plated	Comme ci-dessus 24 po x 48 po chromée	<b>Q561</b>
Same as above 24" x 54" chrome plated	Comme ci-dessus 24 po x 54 po chromée	<b>Q562</b>


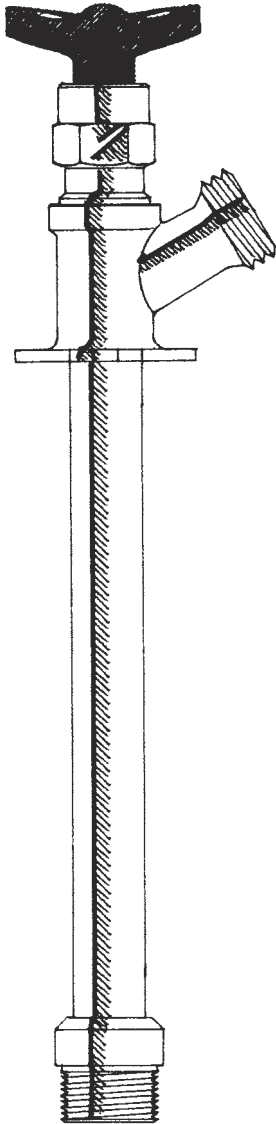

ULN	DESCRIPTION	REPAIR ACCESSORIES
Q563	 24" x 42" CP rectangular rod only c/w/ wall and ceiling supports	Tige rectangulaire chromée seulement de 24 po x 42 po, avec supports mural et de plafond
Q563A	Same as above 24" x 48"	Comme ci-dessus 24 po x 48 po
Q564	Same as above 24" x 54"	Comme ci-dessus 24 po x 54 po
Q565	 62" CP Converto shower gooseneck c/w shower head, bath faucet and 6" wall support	Col de cygne de douche "Converto" chromée avec pomme de douche, robinets de baignoire et support mural de 6 po
Q566	 CP diverter faucet only - 3-3/8" centres	Inverseur chromée robinet de baignoire seulement - 3-3/8 po d'entr'axe

NÉCESSAIRE DE RÉPARATION		ULN
	Wall or ceiling support 28" CP brass rod and flange	Tige de laiton chromée de 28 po avec flasque, support mural ou de plafond
Same as above polished brass	Comme ci-dessus en laiton poli	Q567
<p>CONVERTO SHOWERS AND ACCESSORIES ARE AVAILABLE ON SPECIAL ORDER IN POLISHED BRASS FINISHES AND OTHER MODELS.</p> <p>LES DOUCHES ET ACCESSOIRES CONVERTO PEUVENT ÊTRE FOURNIS EN FINI LAITON POLI SUR COMMANDE SPÉCIALE ET AUTRE MODÈLES</p>		
	30" tubular support for Converto shower	Support tubulaire de 30 po pour douche Converto
	3/8" I.P.S. x 1/2" I.P.S. male adapter for personal shower for bathcock Q566	Adaptateur de 3/8 po I.P.S. x 1/2 po I.P.S. mâle pour douche personnelle pour robinet Q566
	Cold cartridge for Converto shower bath faucet	Cartouche froid pour robinet de baignoire de douche "Converto"
	Hot cartridge for Converto shower bath faucet	Cartouche chaud pour robinet de baignoire de douche "Converto"
	Seat for bath faucet Q566	Siège pour Q566 robinet et baignoire

ULN	DESCRIPTION	REPAIR ACCESSORIES
Q575	 Cold handle for Covert shower bath faucet	Poignée froid pour robinet de baignoire de douche "Covert"
Q576	 Hot handle for Covert shower bath faucet	Poignée chaud pour robinet de baignoire de douche "Covert"
Q577	 26" x 48" CP Covert shower with "D" shaped rod, shower head, gooseneck and bath faucet  Douche "Covert" chromée de 26 po x 48 po avec tige en "D", pomme de douche, col de cygne et robinet de baignoire	
Q580	 1/2" Emco FIP straight stop 10001	Robinet droit Emco FIP de 1/2 po 10001
Q581	3/4" same as above 10002	Comme ci-dessus, 3/4 po 10002
Q582	 1/2" Emco C-C straight stop 10121	Robinet droit Emco C-C de 1/2 po 10121
Q583	3/4" same as above 10122	Comme ci-dessus, 3/4 po 10122

NÉCESSAIRE DE RÉPARATION	ULN
 1/2" Emco FIP stop with drain 10150	Robinet Emco FIP de 1/2 po d'arrêt et de vidage 10150 <b>Q584</b>
3/4" same as above 10151	Comme ci-dessus, 3/4 po 10151 <b>Q585</b>
 1/2" Emco C-C stop with drain 10190	Robinet Emco C-C de 1/2 po d'arrêt et de vidage 10190 <b>Q586</b>
3/4" same as above 10191	Comme ci-dessus, 3/4 po 10191 <b>Q587</b>
 1/2" Emco universal sediment faucet 10740	Robinet universel Emco de 1/2 po à sédiment 10740 <b>Q588</b>
 Emco fine thread cap for stop and drain O.E.M. 54-035628	Capuchon Emco filetage fine pour d'arrêt et de vidage F.E.O. 54-035628 <b>Q589</b>
Cap for stop and drain coarse thread	Capuchon pour d'arrêt et de vidage filetage grossier <b>Q589C</b>

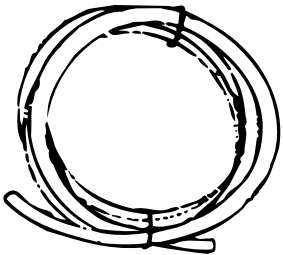
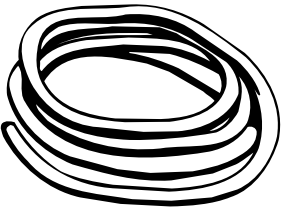
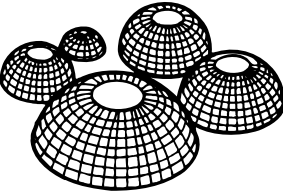
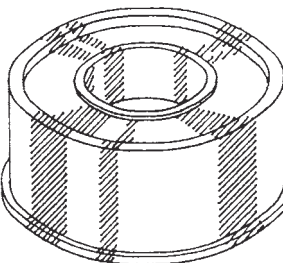


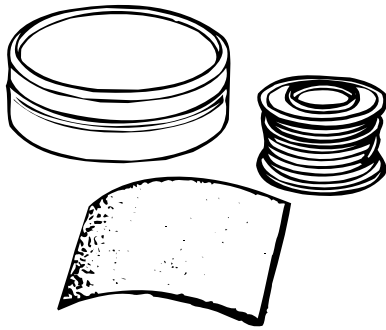

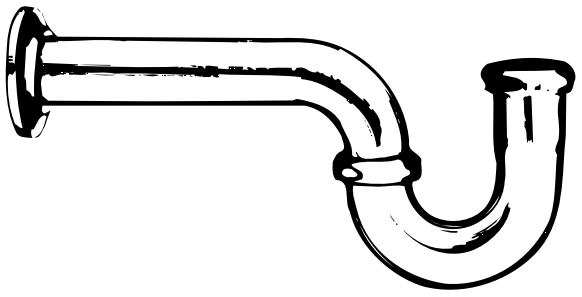
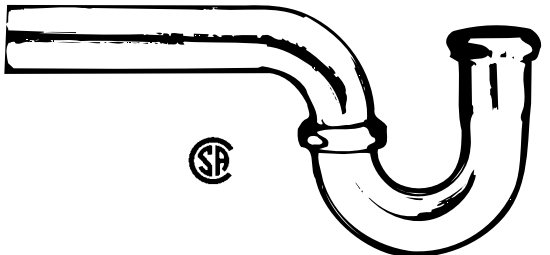
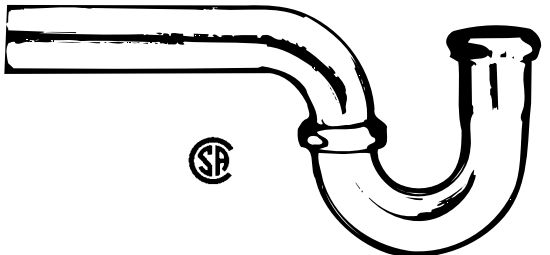
ULN	DESCRIPTION	REPAIR ACCESSORIES
Q590	 <p>8" Emco frost proof wall hydrant O.E.M. 10284</p> <p>Prise d'eau murale Emco de 8 po à l'épreuve du gel F.E.O. 10284</p>	
Q591	<p>10" same as above 10285</p> <p>Comme ci-dessus, 10 po 10285</p>	
Q592	<p>12" same as above 10286</p> <p>Comme ci-dessus, 12 po 10286</p>	
Q593	<p>14" same as above 10287</p> <p>Comme ci-dessus, 14 po 10287</p>	
Q594	 <p>Emco black wall hydrant handle O.E.M. 54-197661</p> <p>Poignée de prise d'eau murale Emco F.E.O. 54-197661</p>	

NÉCESSAIRE DE RÉPARATION	ULN

# Master Plumber®

## SECTION 6 & 7

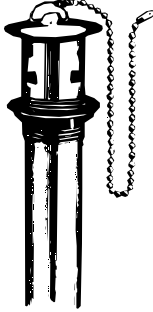



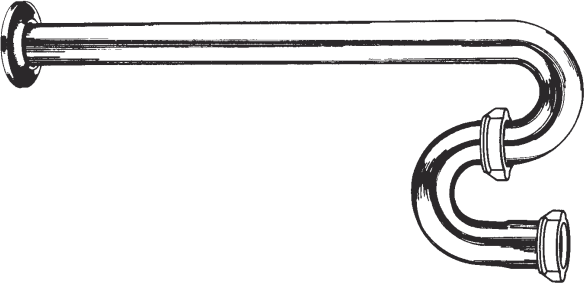

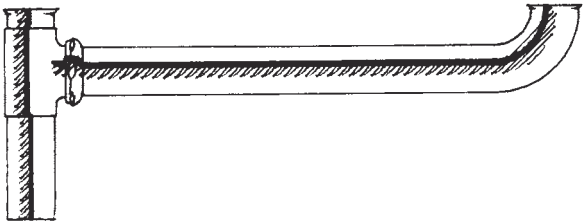
ULN	DESCRIPTION	STEM PACKINGS / GARNITURE DE TIGE
600 Q600		Tige et garniture de soupape revêtues de Teflon 24 po
601 Q601		Garniture graphitée à former 24 po
		Garniture de calotte en graphite
601A Q601A	(3/8S) 11/16" O.D. 2 per package/bulk-each	(3/8S) 11/16 po D.E. 2 par paquet/en vrac-pièces
601B Q601B	(3/8R) 3/4" O.D. 2 per package/bulk-each	(3/8R) 3/4 po D.E. 2 par paquet/en vrac-pièces
601C Q601C	(3/8L) 7/8" O.D. 2 per package/bulk-each	(3/8L) 7/8 po D.E. 2 par paquet/en vrac-pièces
601D Q601D	(1/2) 15/16" O.D. 2 per package/bulk-each	(1/2) 15/16 po D.E. 2 par paquet/en vrac-pièces
602 Q602		Bobine de ruban de Teflon 1/2 po x 480 po
Q602A	1/2" x 60" spool Teflon tape	Bobine de ruban de Teflon 1/2 po x 60 po
Q602P	Teflon pink seal tape 12 mm x 6 M spool 1.2 density	Bobine de ruban de Teflon en rose 12 mm x 6 M 1.2 densité

BRASS TUBULAR / TUBULAIRE EN LAITON	ULN
	603
Soldering kit (contains 12" plumber's sand cloth, 24" 50/50 wire solder, and one tin 2 oz. soldering paste)	Trousse de soudeur (contient 12 po de toile abrasive pour plombier, 24 po de fil de soudure 50/50 et une boîte de 2 onces de pâte à souder)
	Q604
2 oz. ball candle wicking 56.7 grams	Balle de mèche à bougie 56.7 grams (2 onces)
	Q660
1-1/4" x 20 Ga. C.P. P trap with deep flange and brass nuts	Siphon en P chromée 1-1/4 po x 20 Cal. avec flasque épaisse et écrous de laiton
	Q661
1-1/4" x 22 Ga. C.P. P trap with deep flange	Siphon en P chromée 1-1/4 po x 22 Cal. avec flasque épaisse
	Q661A
1-1/4" rough brass P trap	Siphon en P laiton brut 1-1/4 po

# Master Plumber®

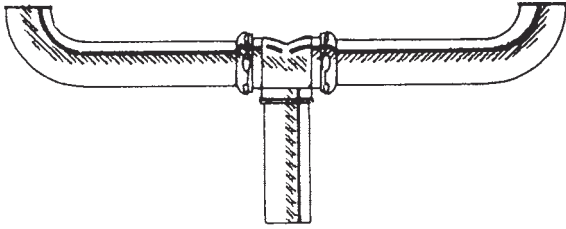
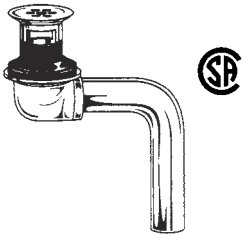

## SECTION 6 & 7

ULN	DESCRIPTION	BRASS TUBULAR
Q662	1-1/4" x 20 Ga C.P. tubular J bend with brass nuts	Coude en J tubulaire chromée 1-1/4 po x 20 Cal. avec écrous de laiton
Q663	1-1/2" x 20 Ga C.P. tubular J bend with brass nuts	Coude en J tubulaire chromée 1-1/2 po x 20 Cal. avec écrous de laiton
Q664	1-1/2" x 20 Ga. C.P. P trap with deep flange and brass nuts	Siphon en P chromée 1-1/2 po x 20 Cal. avec flasque épaisse et écrous de laiton
Q664A	1-1/2" rough brass P trap	Siphon P laiton brut de 1-1/2 po

TUBULAIRE EN LAITON	ULN
 <p>C.P. brass 3 pc. P.O. plug with plug and chain 1-1/4' x 6"</p>	<p>Bouchon P.O. en plastique en trois parties avec bouchon et chaînette 1-1/4 po x 6 po</p> <p><b>665 Q665</b></p>
 <p>C.P. plastic P.O. plug 1-1/4" x 6" with chain and plug</p>	<p>Bouchon P.O. en plastique chromée 1-1/4 po x 6 po avec bouchon et chaînette</p> <p><b>665A Q665A</b></p>
 <p>C.P. brass 1 pc. P.O. plug with plug and chain 1-1/4" x 8"</p>	<p>Bouchon P.O. de laiton chromée en un partie avec bouchon et chaînette 1-1/4 po x 8 po</p> <p><b>665B Q665B</b></p>
Same as 665	 <p>Comme ci 665</p> <p><b>666 Q666</b></p>
 <p>1-1/4" x 22 Ga. C.P. S trap with shallow flange</p>	<p>Siphon en S chromée 1-1/4 po x 22 Cal. avec flasque mince</p> <p><b>Q667</b></p>
 <p>1-1/2" x 22 Ga. C.P. S trap with shallow flange</p>	<p>Siphon en S chromée 1-1/2 po x 22 Cal. avec flasque mince</p> <p><b>Q668</b></p>
 <p>1-1/2" x 16" end outlet continuous waste direct connect rough brass 22 Ga.</p>	<p>Évacuation continue à raccord direct sortie d'extrémité 1-1/2 po x 16 po laiton brut 22 Cal.</p> <p><b>Q669</b></p>

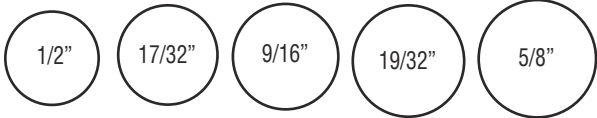
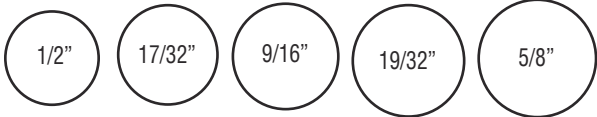


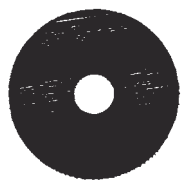
# Master Plumber®

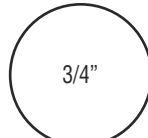
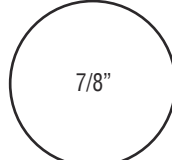

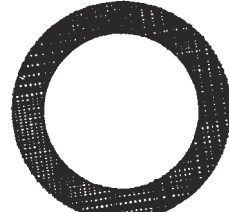
## SECTION 6 & 7


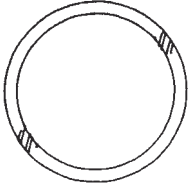
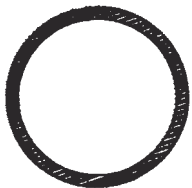
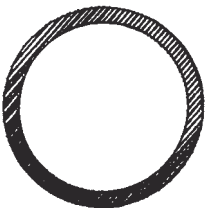
ULN	DESCRIPTION	BRASS TUBULAR
Q670	 <p>1-1/2" x 16 centre outlet continuous waste direct connect rough brass 22 Ga.</p>	<p>Évacuation continue à raccord direct sortie centrale 1-1/2 po x 16 po laiton brut 22 Cal.</p>
Q671	 <p>C.P. 17 gauge cast brass 1-1/4" open grid strainer with offset and tailpiece CSA approved</p>	<p>Crépine à grillage ouvert de 1-1/4 po en laiton coulé calibre 17 chromé, avec déport et queue, approuvée par l'ACNOR (CSA)</p>
Q672	 <p>C.P. 17 gauge cast brass 1-1/4" P.O. plug with open grid strainer and tailpiece CSA approved</p>	<p>Bonde de lavabo mobile de 1-1/4 po en laiton coulé calibre 17 chromé, avec crépine à grillage ouvert et queue, approuvée par l'ACNOR (CSA)</p>

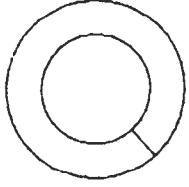
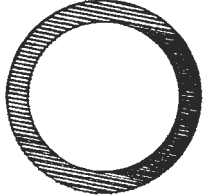
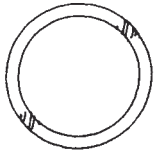
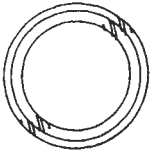
TUBULAIRE EN LAITON	ULN

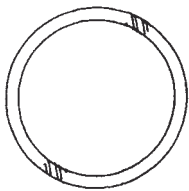
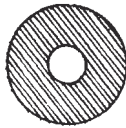


ULN	DESCRIPTION	WASHERS		RONDELLES	ULN
	<b>Bevelled</b> faucet washers 1/8" thick	Rondelles <b>biseautées</b> de robinet 1/8 po épaisseur	Actual O.D. Dimension Diamètre extérieur réel	<b>Flat</b> faucet washers 1/8" thick	Rondelles <b>plate</b> de robinet 1/8 po épaisseur
	<b>1/4 S (00)</b>			<b>1/4 S (00)</b>	
<b>605</b>	6 per package	6 par paquet	1/2"	6 per package	6 par paquet
<b>757</b>	100 per package	100 par paquet		6 per package	100 par paquet
<b>757T</b>	100 per box	100 par boîte		100 per package	100 par paquet
<b>Q757</b>	Each	Pièces		100 per box	100 par boîte
				Each	Pièces
	<b>1/4 M (0)</b>			<b>1/4 M (0)</b>	
<b>606</b>	6 per package	6 par paquet	17/32"	6 per package	6 par paquet
<b>758</b>	100 per package	100 par paquet		6 per package	100 par paquet
<b>758T</b>	100 per box	100 par boîte		100 per package	100 par paquet
<b>Q758</b>	Each	Pièces		100 per box	100 par boîte
				Each	Pièces
	<b>1/4 R</b>			<b>1/4 R</b>	
<b>607</b>	6 per package	6 par paquet	9/16"	6 per package	6 par paquet
<b>759</b>	100 per package	100 par paquet		6 per package	100 par paquet
<b>759T</b>	100 per box	100 par boîte		100 per package	100 par paquet
<b>Q759</b>	Each	Pièces		100 per box	100 par boîte
				Each	Pièces
	<b>1/4 L</b>			<b>1/4 L</b>	
<b>608</b>	6 per package	6 par paquet	19/32"	6 per package	6 par paquet
<b>760</b>	100 per package	100 par paquet		6 per package	100 par paquet
<b>760T</b>	100 per box	100 par boîte		100 per package	100 par paquet
<b>Q760</b>	Each	Pièces		100 per box	100 par boîte
				Each	Pièces
	<b>3/8 R</b>			<b>3/8 R</b>	
<b>609</b>	6 per package	6 par paquet	5/8"	6 per package	6 par paquet
<b>761</b>	100 per package	100 par paquet		6 per package	100 par paquet
<b>Q761</b>	Each	Pièces		100 per package	100 par paquet
				Each	Pièces
	<b>3/8 M</b>			<b>3/8 M</b>	
<b>610</b>	6 per package	6 par paquet	21/32"	6 per package	6 par paquet
<b>762</b>	100 per package	100 par paquet		6 per package	100 par paquet
<b>Q762</b>	Each	Pièces		100 per package	100 par paquet
				Each	Pièces
	<b>3/8 L</b>			<b>3/8 L</b>	
<b>611</b>	6 per package	6 par paquet	11/16"	6 per package	6 par paquet
<b>763</b>	100 per package	100 par paquet		6 per package	100 par paquet
<b>Q763</b>	Each	Pièces		100 per package	100 par paquet
				Each	Pièces
	<b>1/2 R</b>			<b>1/2 R</b>	
<b>612</b>	4 per package	4 par paquet	3/4"	4 per package	4 par paquet
<b>764</b>	50 per package	50 par paquet		4 per package	50 par paquet
<b>Q764</b>	Each	Pièces		50 per package	50 par paquet
				Each	Pièces
	<b>5/8 R</b>			<b>5/8 R</b>	
<b>612A</b>	4 per package	4 par paquet	13/16"	4 per package	4 par paquet
<b>765</b>	50 per package	50 par paquet		4 per package	50 par paquet
<b>Q765</b>	Each	Pièces		50 per package	50 par paquet
				Each	Pièces
	<b>3/4 R</b>			<b>3/4 R</b>	
<b>613</b>	4 per package	4 par paquet	7/8"	4 per package	4 par paquet
<b>766</b>	50 per package	50 par paquet		4 per package	50 par paquet
<b>Q766</b>	Each	Pièces		50 per package	50 par paquet
				Each	Pièces





ULN	DESCRIPTION	WASHERS
<b>623</b>	 <p>Assorted bevelled faucet washers (00, 0, 1/4"R, 1/4"L, 3/8"R) (12 pcs. per pk)</p>	<p>Assortiment de rondelles biseautées pour robinet (00, 0, 1/4"R, 1/4"L, 3/8"R) (12 par paquet)</p>
<b>624</b>	 <p>Assorted flat faucet washers (00, 0, 1/4"R, 1/4"L, 3/8"R) (12 pcs. per pk)</p>	<p>Assortiment de rondelles plates pour robinet (00, 0, 1/4"R, 1/4"L, 3/8"R) (12 par paquet)</p>
<b>616T</b> <b>Q616T</b>	 <p>Teflon® faucet washers 1/4 regular flat 6 per package / bulk - each</p>	<p>Rondelles de robinet Teflon® 1/4 po nominales plate 6 par paquet / en vrac - pièces</p>
<b>756A</b>	 <p>100 pc. flat thin faucet washer assortment contains 10 of each from size 00 to size 3/4"R</p>	<p>Assortiment de 100 rondelles minces et plates pour robinet - contient 10 chaque des dimensions 00 à 3/4" R</p>
<b>766A</b>	<p>100 pc. bevelled thin faucet washer assortment contains 10 of each from size 00 to size 3/4"R</p>	<p>Assortiment de 100 rondelles minces biseautées pour robinet - contient 10 chaque des dimensions 00 à 3/4" R</p>
<b>755C</b> <b>Q755C</b>	 <p>1" R faucet washers</p>	<p>Rondelles pour robinet 1" R</p>
<b>765C</b> <b>Q765C</b>	<p>Flat 50 per package Bulk-each</p>	<p>Plates 50 par paquet Envrac-pièces</p>
<b>765C</b> <b>Q765C</b>	<p>Bevelled 50 per package Bulk-each</p>	<p>Biseautées 50 par paquet Envrac-pièces</p>

RONDELLES	ULN
 <p>3/8" large flat Crane style washers</p> <p>Grandes rondelles plates de 3/8 po pour modèle Crane</p> <p>3/4" O.D. x 7/32" thick pattern flat Bibb washers used on old tub and shower and bath faucets</p> <p>Rondelles plates Bibb 3/4 po D.E. x 7/32 po d'épaisseur utilisées avec les anciens robinets de baignoire et baignoire et douche</p> <p>2 per package</p> <p>25 per package</p>	<p><b>625</b></p> <p><b>768</b></p>
 <p>1/2" large flat Crane style washers</p> <p>7/8" O.D. x 1/4" thick pattern flat Bibb washers used on old tub and shower and bath faucets</p> <p>Rondelles plates de 1/2 po pour modèle Crane</p> <p>Rondelles plates Bibb 7/8 po D.E. x 1/4 po d'épaisseur utilisées avec les anciens robinets de baignoire et baignoire et douche</p> <p>2 per package</p> <p>25 per package</p>	<p><b>626</b></p> <p><b>769</b></p>
 <p>Crane Dialese faucet seat washers 300104</p> <p>Rondelles de siège pour robinets Crane Dialese 300104</p> <p>4 per package</p> <p>50 per package</p> <p>Each</p>	<p><b>627</b></p> <p><b>767</b></p> <p><b>Q767</b></p>
 <p>Crane cork gasket for Dialese</p> <p>Joint de liège Crane pour Dialese</p> <p>4 per package</p> <p>50 per package</p> <p>Each</p>	<p><b>628</b></p> <p><b>737</b></p> <p><b>Q737</b></p>

ULN	DESCRIPTION	FIBRE GASKETS
		Waltec fibre gasket for 76100 cartridge 3/4" I.D. x 7/8" O.D. x 1/32" wall  Joints Waltec en fibre pour cartouche 76100 3/4 po D.I. x 7/8 po D.E. x 1/32 po épaisseur
629	5 per package	5 par paquet
735	50 per package	50 par paquet
Q735	Each	Pièces
		Wallaceburg nylon gasket for W3244 cartridge 13/16" I.D. x 15/16" O.D. x 1/32" wall  Joints Wallaceburg en nylon pour cartouche W3244 13/16 po D.I. x 15/16 po D.E. x 1/32 po épaisseur
630	5 per package	5 par paquet
736	50 per package	50 par paquet
Q736	Each	Pièces
		Jameco fibre gasket for 1100 cartridge 3/4" I.D. x 15/16" O.D. x 1/32" wall  Joints Jameco en fibre pour cartouche 1100 3/4 po D.I. x 15/16 po D.E. x 1/32 po épaisseur
631	5 per package	5 par paquet
739	50 per package	50 par paquet
Q739	Each	Pièces
		Emco fibre gasket for 1057 cartridge old style 29/32" I.D. x 1-1/32" O.D. x 1/16" wall  Joints Emco en fibre pour cartouche 1057 ancien modèle 29/32 po D.I. x 1-1/32 po D.E. x 1/16 po épaisseur
632	5 per package	5 par paquet
741	50 per package	50 par paquet
Q741	Each	Pièces



















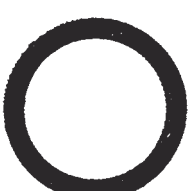

RONDELLES EN FIBRE	ULN
 Retainer ring for new style Emco 1057 cartridge <b>O.E.M.</b> 200113  L'anneau de retenue pour nouveau modèle Emco 1057 cartouche <b>F.E.O.</b> 200113	
2 per package	632A
50 per package	741A
Each	Q741A
 Mueller fibre gasket for 91470 cartridge 13/16" I.D. x 15/16" O.D. x 1/16" wall  Joints de fibre Mueller pour cartouche 91470 13/16 po D.I. x 15/16 po D.E. x 1/16 po épaisseur	
5 per package	633
50 per package	738
Each	Q738
 Cuthbert nylon gasket for CII cartridge  Joints Cuthbert en nylon pour cartouche CII	
5 per package	634
25 per package	734
Each	Q734
 Cuthbert nylon gasket for 1960-5A  Joints Cuthbert en nylon pour modèle 1960-5A	
5 per package	634A
Each	Q634A

ULN	DESCRIPTION	GASKETS
		<p>Sterling nylon gasket for A8153 cartridge 13/16" I.D. x 15/16" O.D. x 1/16" wall</p> <p>Jointes Sterling en nylon pour cartouche A8153 13/16 po D.I. x 15/16 po D.E. x 1/16 po épaisseur</p>
635	5 per package	5 par paquet
740	50 per package	50 par paquet
Q740	Each	Pièces
652 Q652		<p>Jointes toriques pour inverseur Emco baignoire et douche dissimulée (4 par paquet/en vrac-pièces) <b>F.E.O.</b> 51-192844</p>
653 Q653		<p>Disques en caoutchouc pour inverseur Emco baignoire et douche à montage de surface (4 par paquet/en vrac-pièces) <b>F.E.O.</b> 51-192548</p>
654		<p>Bague en "D" pour inverseur Waltec, Starburst et Flotrol à montage de surface 1970 à 1973 (4 par paquet) <b>F.E.O.</b> 16045</p>























RONDELLES	ULN
	655
<p>"D" ring for Waltec diverter assembly for facemount and concealed 1974 Starburst and Flotrol (4 per pk) <b>O.E.M.</b> 16406</p> <p>Bagues en "D" pour inverseur Waltec, Starburst et Flotrol après 1974 (4 par paquet) <b>F.E.O.</b> 16406</p>	
	656
<p>End seal for Waltec 76655 diverter assembly (4 per pk) <b>O.E.M.</b> 16411</p> <p>Jointes pour inverseur Waltec 76655 (4 par paquet) <b>F.E.O.</b> 16411</p>	
	657
<p>Plastic ballcock supply washers (50 per pk)</p> <p>Rondelles plastiques pour soupape à flotteur (50 par paquet)</p>	
	658
<p>Assorted leather ballcock cup leathers (50 per pk)</p> <p>Assortiment de rondelles en cuir pour soupape à flotteur (50 par paquet)</p>	



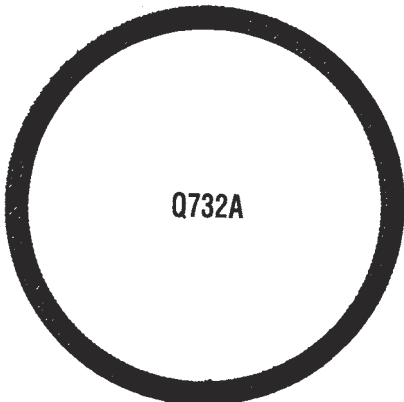
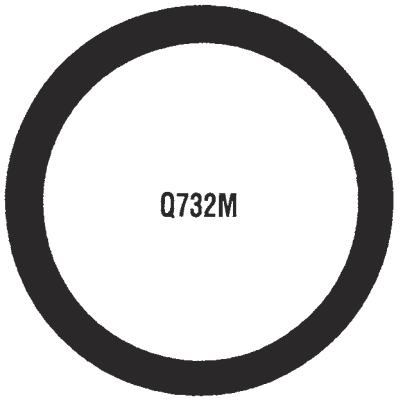
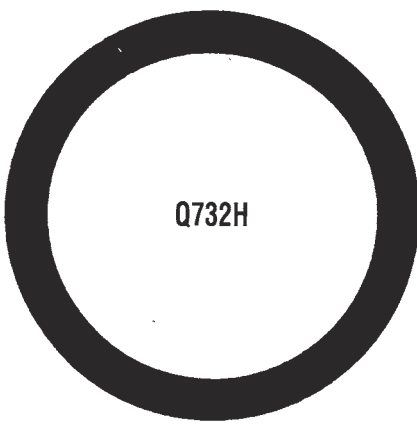

DESCRIPTION	"O" RINGS		
	"O" RING SIZES DIMENSIONS JOINTS TORIQUES		
ULN	I.D. D.I.	O.D. D.E.	WALL ÉPAISSEUR
QAS-6	1.870	-----	.115
QD-11A	7/8"	1-1/8"	1/8"
QD-11B	15/16"	1-1/8"	3/32"
Q651A	7/8"	1"	1/16"
Q651B	1-3/8"	1-1/2"	1/16"
Q717	1-5/16"	1-1/2"	3/32"
Q718	1-1/4"	1-1/2"	1/8"
Q719	1-9/16"	1-3/4"	3/32"
Q720	3/4"	15/16"	3/32"
Q720A	13/16"	15/16"	1/16"
Q721	7/16"	11/16"	1/8"
Q722	13/16"	1"	3/32"
Q722A	3/4"	1"	1/8"
Q722B	13/16"	1-1/16"	1/8"
Q723	3/8"	9/16"	3/32"
Q723A	21 mm	23 mm	1 mm
Q724	9/16"	3/4"	3/32"
Q725	1/2"	11/16"	3/32"
Q726	5/8"	13/16"	3/32"
Q727	7/16"	5/8"	3/32"
Q727A	1/2"	5/8"	1/16"
Q728	5/16"	7/16"	1/16"
Q728A	3/8"	1/2"	1/16"
Q729	11/16"	7/8"	3/32"
Q729A	3/4"	7/8"	1/16"
Q730	1/4"	3/8"	1/16"
Q730A	13/16"	5/16"	1/16"
Q731	7/16"	9/16"	1/16"
Q732	11/16"	13/16"	1/16"
Q732A	1.997	-----	.106
Q732B	1.870	-----	.115
Q732C	1-7/16"	1-5/8"	3/16"
Q732D	15/16"	1-3/16"	1/8"
Q732E	1-5/16"	1-9/16"	1/8"
Q732F	1-1/8"	1-3/8"	1/8"
Q732G	1-1/16"	1-5/16"	1/8"
Q732H	1-3/4"	2-1/8"	3/16"
Q732I	1-1/2"	1-3/4"	1/8"
Q732J	1"	1-1/4"	1/8"
Q732K	1-3/16"	1-7/16"	1/8"
Q732L	1-3/8"	1-5/8"	1/8"
Q732M	1-5/8"	2"	3/16"
Q732N	1-1/2"	1-7/8"	3/16"
Q732P	1-7/16"	1-11/16"	1/8"
Q732R	5/32"	9/32"	1/16"
Q732S	7/32"	11/32"	1/16"
Q732T	1/8"	1/4"	1/16"

JOINTS TORIQUES	
 Q732T	 Q732R
 Q730A	 Q732S
 Q730	 Q728
 Q723	 Q728A
 Q731	 Q727
 Q721	 Q727A
 Q725	 Q724
 Q726	 Q732
 Q729	 Q729A
 Q720	 Q722A

"O" RING CHART - ACTUAL SIZES  
TABLEAU DES JOINTS TORIQUES - GRANDEURS RÉELLES




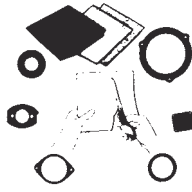
DESCRIPTION		"O" RINGS		JOINTS TORIQUES	
					
					
					
					
					

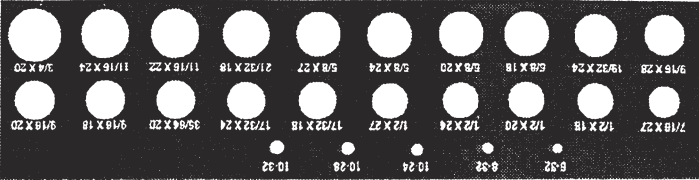


"O" RING CHART - ACTUAL SIZES  
TABLEAU DES JOINTS TORIQUES - GRANDEURS RÉELLES



DESCRIPTION	"O" RINGS
	<b>Q732A</b>
	<b>Q732M</b>
	<b>Q732H</b>
	<b>QAS-6 Q732B</b>



JOINTS TORIQUES	ULN
Crane 6 pc. "O" ring kit for 354001 stem, and deck spout	6 joints toriques Crane pour tige 354001 et bec de comptoir <b>639</b>
Mueller 6 pc. "O" ring kit for 91470 stem, and deck spout	6 joints toriques Mueller pour tige 91470 et bec de comptoir <b>640</b>
Wallacburg 6 pc. "O" ring kit for W3244 stem, and deck spout	6 joints toriques Wallaceburg pour tige W3244 et bec de comptoir <b>641</b>
Emco 6 pc. "O" ring kit for 1057 stem, and deck spout	6 joints toriques Emco pour tige 1057 et bec de comptoir <b>642</b>
Waltec 6 pc. "O" ring kit for 76100 stem, and deck spout	6 joints toriques Waltec pour tige 76100 et bec de comptoir <b>643</b>
Jameco 6 pc. "O" ring kit for 1100 stem, and deck spout	6 joints toriques Jameco pour tige 1100 et bec de comptoir <b>644</b>
Sterling 6 pc. "O" ring kit for A8153 stem, and deck spout	6 joints toriques Sterling pour tige A8153 et bec de comptoir <b>645</b>
Wallaceburg 6 pc. "O" ring kit for W3242 stem, and deck spout	6 joints toriques Wallaceburg pour tige W3242 et bec de comptoir <b>646</b>
Cuthbert 6 pc. "O" ring kit for CII stem, and deck spout	6 joints toriques Cuthbert pour tige CII et bec de comptoir <b>647</b>
Moen 4 pc. "O" ring kit for all Moen single lever faucets	4 joints toriques Moen pour tous les robinets Moen à commande unique <b>648</b>
Delta 4 pc. "O" ring kit for all Delta single lever faucets	4 joints toriques Delta pour tous les robinets Delta à commande unique <b>649</b>
Valley 4 pc. "O" ring kit for all Valley single lever faucets	4 joints toriques Valley pour tous les robinets Valley à commande unique <b>650</b>
Moen 3 pc. "O" ring kit <b>O.E.M.</b> 117	3 joints toriques Moen <b>F.E.O.</b> 117 <b>651 Q651</b>
Cartridge "O" ring assortment (10 per pk)	Assortiment de joints toriques pour cartouche (10 par paquet) <b>659</b>
Spout "O" ring assortment (10 per pk)	Assortiment de joints toriques pour bec (10 par paquet) <b>659A</b>
5 pc "O" ring kit fits Delta, Moen	5 joints toriques pour Delta et Moen <b>717</b>
5 pc. "O" ring kit fits Delta	5 joints toriques pour Delta <b>718</b>
5 pc. "O" ring kit fits Valley	5 joints toriques pour Valley <b>719</b>
5 pc. "O" ring kit fits Valley	5 joints toriques pour Valley <b>720</b>



ULN	DESCRIPTION	"O" RINGS / JOINTS TORIQUES
721	25 pc. "O" ring kit fits Crane Dialese	25 joints toriques pour Crane Dialese
722	10 pc. "O" ring kit fits Crane deck spout	10 joints toriques pour bec de comptoir Crane
723	25 pc. "O" ring kit fits Emco, Sterling, Waltec, Cuthbert, Galt, Jameco, deck and centresets cartridges	25 joints toriques pour cartouche de modèle de comptoir et de centre-à-centre Emco, Sterling, Waltec, Cuthbert, Galt, Jameco
724	25 pc. "O" ring kit fits Wallaceburg, Waltec, Emco, Galt, Cuthbert, Sterling, Jameco deck spouts	25 joints toriques pour bec de comptoir Wallaceburg, Waltec, Emco, Galt, Cuthbert, Sterling, Jameco
725	25 pc. "O" ring kit fits Crane, Moen, Emco, Cuthbert	25 joints toriques pour Crane, Moen, Emco, Mueller, Cuthbert
726	25 pc. "O" ring kit fits American Standard, Moen, Mueller, Sinclair, Cuthbert	25 joints toriques pour American Standard, Moen, Mueller, Sinclair, Cuthbert
727	25 pc. "O" ring kit fits American Standard, Crane, Sterling, Emco and Moen	25 joints toriques pour American Standard, Crane, Sterling, Emco et Moen
728	25 pc. "O" ring kit fits Wallaceburg W3242 cartridge, Mueller, Crane and Simplex stems	25 joints toriques pour cartouche Wallaceburg W3242, tige Mueller, Crane et Simplex
729	25 pc. "O" ring kit fits Mueller deck spout, American Standard, Emco, Sinclair, and Moen cartridge	25 joints toriques pour cartouche de modèle de comptoir Mueller, American Standard, Emco, Sinclair, Moen
730	25 pc. "O" ring kit fits Wallaceburg W3280 push-pull diverter cartridge	25 joints toriques pour cartouche d'inverseur poussez-tirez Wallaceburg W3280
731	25 pc. "O" ring kit fits Wallaceburg W3244 cartridge, and W3281 diverter cartridge	25 joints toriques pour cartouche Wallaceburg W3244 et cartouche d'inverseur W3281
732	25 pc. "O" ring kit fits Wallaceburg W3242 cartridge (outside) and T3773 diverter cartridge	25 joints toriques pour cartouche Wallaceburg W3242 (extérieure) et cartouche d'inverseur T3773
732A	5 pc. "O" ring kit to fit American Standard Aquarian I	5 joints toriques pour American Standard Aquarian I
732B	5 pc. "O" ring kit to fit American Standard Aquarian II	5 joints toriques pour American Standard Aquarian II
732C	5 pc. "O" ring kit to fit Bradley and some Kohler, Coles, and JPI faucets	5 joints toriques pour robinets Bradley et certains modèles Kohler, Coles et JPI

DESCRIPTION	WASHERS / RONDELLES	ULN
	Assortiment billes descelllement (6 par paquet)	<b>789</b>
1/4" ball sealer 2 per package/bulk-each	Billes obturatrices 1/4 po 2 par paquet/en vrac-pièces	<b>790</b> <b>Q790</b>
3/8" ball sealer 2 per package/bulk-each	Billes obturatrices 3/8 po 2 par paquet/en vrac-pièces	<b>791</b> <b>Q791</b>
1/2" ball sealer 2 per package/bulk-each	Billes obturatrices 1/2 po 2 par paquet/en vrac-pièces	<b>792</b> <b>Q792</b>
	Rondelles supérieures de robinets 3/8 po 2 par paquet/en vrac-pièces	<b>793</b> <b>Q793</b>
1/2" top Bibb washer 2 per package/bulk-each	Rondelles supérieures de robinets 1/2 po 2 par paquet/en vrac-pièces	<b>794</b> <b>Q794</b>
	Trouse de réparation de rondelle 44 pièces	<b>795</b> <b>Q795</b>
	Assortiment feuilles pour joint inclus une pièce de représentent au-dessous	<b>796</b>
Gasket sheet 6" x 6" laminated rubber, .060 thick	Feuilles pour joint 6 po x 6 po caoutchouc laminée, .060 épaisseur	<b>Q796A</b>
Gasket sheet 6" x 6" black rubber, .031 thick	Feuilles pour joint 6 po x 6 po caoutchouc noire, .031 épaisseur	<b>Q796B</b>
Gasket sheet 6" x 6" asbestos, .060 thick	Feuilles pour joint 6 po x 6 po amiante, .060 épaisseur	<b>Q796C</b>
Gasket sheet 6" x 6" cork, .125 thick	Feuilles pour joint 6 po x 6 po liège, .125 épaisseur	<b>Q796D</b>
Gasket sheet 6" x 6" cork, .060 thick	Feuilles pour joint 6 po x 6 po liège, .060 épaisseur	<b>Q796E</b>


DESCRIPTION	REPAIR KITS	NÉCESSAIRE DE RÉPARATION	ULN
		<p>Metal faucet seat gauge</p> <p>Calibrage de sièges de robinet en métallique</p>	<p>7014C</p>
	<p>SEE SECTION 1 TO ORDER INDIVIDUAL SEATS</p> <p>VOIR LA SECTION 1 POUR COMMANDE INDIVIDUEL SIÈGES</p>	<p>200 pc. faucet seat assortment for American Standard, Cuthbert, Emco, Galt, Jameco, Mueller, Sterling, Wallaceburg and Waltec <b>O.E.M.</b></p> <p>Assortiment de sièges de robinet pour American Standard, Cuthbert, Emco, Galt, Jameco, Mueller, Sterling, Wallaceburg et Waltec <b>F.É.O.</b></p>	<p>700</p>
	<p>EACH SIZE MAY BE ORDERED INDIVIDUALLY BY REFERRING TO THE "O" RING CHART ON PRECEEDING PAGES.</p> <p>CHAQUE DIMENSION PEUT ÊTRE COMMANDEE INDIVIDUELLEMENT EN SE REPORTANT AU TABLEAU DE JOINTS TORIQUES DE PAGES AVANT.</p>	<p>60 pc. faucet seat assortment for American Standard, Cuthbert, Emco, Galt, Jameco, Mueller, Wallaceburg and Waltec Non O.E.M.</p> <p>Assortiment de 60 sièges de robinet pour American Standard, Cuthbert, Emco, Galt, Jameco, Mueller, Sterling, Wallaceburg et Waltec N'est pas le F.É.O.</p> <p>500 pc. faucet "O" ring kit contains 16 sizes of the most popular "O" rings to fit spout and spindle - American Standard, Crane, Cuthbert, Delta, Emco, Galt, Jameco, Moen, Mueller, Sterling, Wallaceburg, Waltec and Valley.</p> <p>500 toriques pour robinet contenant 16 formats de joints toriques les plus populaires pour bec et tige - American Standard, Crane, Cuthbert, Delta, Emco, Galt, Jameco, Moen, Mueller, Sterling, Wallaceburg, Waltec et Valley.</p>	<p>700K</p>
	<p>250 pc. faucet "O" ring kit - handy kit contains 12 sizes of the most popular "O" rings to fit spout and spindle (same as ULN 715 but does not contain the 4 sizes of popular "O" rings for single lever models)</p>	<p>250 joints toriques pour robinets - nécessaire pratique contenant 12 dimensions de joints toriques les plus populaires pour bec et tige (similaire au modèle ULN 715 mais ne contient pas les 4 dimensions de joints toriques populaires pour modèle à commande unique)</p>	<p>716</p>


DESCRIPTION	REPAIR KITS	NÉCESSAIRE DE RÉPARATION	ULN
 <p data-bbox="548 919 824 1033">SEE PROCEEDING PAGES FOR INDIVIDUAL GASKETS VOIR DES PAGES AVANT POUR LES JOINTS INDIVIDUELS</p>	<p data-bbox="906 289 1182 319">250 pc. fibre washer kit contains:</p> <p data-bbox="906 340 1149 415">25 pc. Cuthbert nylon sleeves for cartridge CII ULN Q734</p> <p data-bbox="906 424 1133 499">25 pc. Waltec fibre gaskets for 76100 Flotrol cartridge ULN Q735</p> <p data-bbox="906 508 1182 583">25 pc. Wallaceburg nylon gaskets for W3244 cartridge ULN Q736</p> <p data-bbox="906 592 1149 667">25 pc. Crane cork gaskets for 354001 Dialese control unit ULN Q737</p> <p data-bbox="906 676 1156 751">25 pc. Mueller nylon gaskets for 91470 centresets cartridge ULN Q738</p> <p data-bbox="906 781 1140 856">25 pc. Jameco fibre gaskets for 1100 cartridge ULN Q739</p> <p data-bbox="906 865 1149 940">25 pc. Sterling nylon gaskets for A8153 cartridge ULN Q740</p> <p data-bbox="906 949 1172 1024">25 pc. assorted fibre gaskets for foreign models, etc.</p> <p data-bbox="906 1033 1101 1108">50 pc. fibre gaskets for 1057 cartridge ULN Q741</p>	<p data-bbox="1214 289 1490 319">250 rondelles en fibre contenant:</p> <p data-bbox="1214 340 1458 415">25 bagues en nylon Cuthbert pour cartouche CII ULN Q734</p> <p data-bbox="1214 424 1458 499">25 joints en fibre Waltec pour cartouche Flotrol 76100 ULN Q735</p> <p data-bbox="1214 508 1474 583">25 joints en nylon Wallaceburg pour cartouche W3244 ULN Q736</p> <p data-bbox="1214 592 1458 667">25 joints en liège Crane pour modèle Dialese 354001 ULN Q737</p> <p data-bbox="1214 676 1464 772">25 joints en nylon Mueller pour cartouche 91470 modèle de centre-à-centre ULN Q738</p> <p data-bbox="1214 781 1425 856">25 joints en fibre Jameco pour cartouche 1100 ULN Q739</p> <p data-bbox="1214 865 1432 940">25 joints en nylon Sterling pour cartouche A8153 ULN Q740</p> <p data-bbox="1214 949 1481 1024">25 assortiment de joints en fibre pour modèles étrangers, etc.</p> <p data-bbox="1214 1033 1383 1108">50 joints en fibre pour cartouche 1057 ULN Q741</p>	<p data-bbox="1523 520 1562 550">733</p>
 <p data-bbox="548 1780 824 1894">SEE PROCEEDING PAGES FOR INDIVIDUAL WASHERS VOIR DES PAGES AVANT POUR LES RONDELLES INDIVIDUELS</p>	<p data-bbox="906 1201 1101 1381">500 pc. flat thin washer assortment contains 80 - #00, 80 - #0 80 - 1/4"R, 80 - 1/4" L 80 - 3/8"R, 35 - 3/8"M 35 - 3/8"L, 10 - 1/2"R 10 - 5/8"R, 10 - 3/4"R</p> <p data-bbox="906 1411 1133 1495">50 pc. bevelled thin washer assortment contains same quantities as ULN 742</p> <p data-bbox="906 1528 1149 1642">250 pc. flat thin washer assortment contains 50 - #00, 50 - #0, 50 - 1/4"R 50 - 1/4"L, 50 - 3/8"R</p> <p data-bbox="906 1675 1149 1759">250 pc. bevelled thin washer assortment contains same quantities as ULN 744</p> <p data-bbox="906 1789 1182 1948">275 pc. assortment of flat and bevelled washers contains 25 each of #00, #0, 1/4"R, 1/4"L, 3/8"R flat and bevelled, 13 each ULN Q767, 6 each ULN Q768 and Q769</p>	<p data-bbox="1214 1201 1458 1381">Assortiment de 500 rondelles minces et plates contenant 80 - #00, 80 - #0 80 - 1/4"R, 80 - 1/4" L 80 - 3/8"R, 35 - 3/8"M 35 - 3/8"L, 10 - 1/2"R 10 - 5/8"R, 10 - 3/4"R</p> <p data-bbox="1214 1411 1481 1495">Assortiment de 500 rondelles minces biseautées contenant les mêmes quantités que ULN 742</p> <p data-bbox="1214 1528 1458 1642">Assortiment de 250 rondelles minces et plates contenant 50 - #00, 50 - #0, 50 - 1/4"R 50 - 1/4"L, 50 - 3/8"R</p> <p data-bbox="1214 1675 1474 1759">Assortiment de 250 rondelles minces biseautées contenant le mêmes quantités que ULN 744</p> <p data-bbox="1214 1789 1490 1948">Assortiment de 275 rondelles plates et biseautées contenant 25 de chaque #00, #0, 1/4"R, 1/4"L, 3/8"R plates et biseautées, 13 chaque de ULN Q767, 6 chaque de ULN Q768 et Q769</p>	<p data-bbox="1523 1264 1562 1293">742</p> <p data-bbox="1523 1444 1562 1474">743</p> <p data-bbox="1523 1570 1562 1600">744</p> <p data-bbox="1523 1696 1562 1726">745</p> <p data-bbox="1523 1864 1562 1894">746</p>


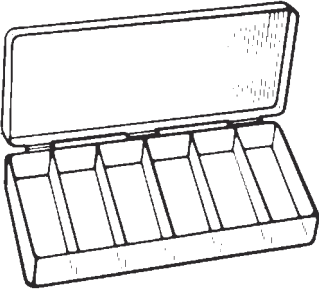
ULN	DESCRIPTION	REPAIR KITS	NÉCESSAIRE DE RÉPARATION	ULN
				
770	50 pc. assorted "No-rotate" washers		Assortiment de 50 rondelles fixes	770
771A	00 "No-rotate" washers (5 per pk)		Rondelles fixes 00 (5 par paquet)	771A
771B	0 "No-rotate" washers (5 per pk)		Rondelles fixes 0 (5 par paquet)	771B
771C	1/4"R "No-rotate" washers (5 per pk)		Rondelles fixes 1/4"R (5 par paquet)	771C
771D	1/4"L "No-rotate" washers (5 per pk)		Rondelles fixes 1/4"L (5 par paquet)	771D
771E	3/8"R "No-rotate" washers (5 per pk)		Rondelles fixes 3/8"R (5 par paquet)	771E
771F	3/8"L "No-rotate" washers (5 per pk)		Rondelles fixes 3/8"L (5 par paquet)	771F
771G	1/2"R "No-rotate" washers (5 per pk)		Rondelles fixes 1/2"R (5 par paquet)	771G
771H	1/2"L "No-rotate" washers (5 per pk)		Rondelles fixes 1/2"L (5 par paquet)	771H
				
772	50 pc. brass retainer cup assortment (for Bibb repair on discontinued items)		Assortiment de 50 pc. coupelles de retenue en laiton (pour réparation Bibb sur modèle supprimée)	772
773A Q773A	00 brass retainer cup (5 per pk/bulk-each)		Coupelles de retenue en laiton 00 (5 par paquet/en vrac-pièces)	773A Q773A
773B Q773B	0 brass retainer cup (5 per pk/bulk-each)		Coupelles de retenue en laiton 0 (5 par paquet/en vrac-pièces)	773B Q773B
773C Q773C	1/4"R brass retainer cup (5 per pk/bulk-each)		Coupelles de retenue en laiton 1/4"R (5 par paquet/en vrac-pièces)	773C Q773C
773D	1/4"L brass retainer cup(5 per pk)		Coupelles de retenue en laiton 1/4"L (5 par paquet)	773D
773E	3/8"R brass retainer cup (5 per pk)		Coupelles de retenue en laiton 3/8"R (5 par paquet)	773E
773F	3/8"L brass retainer cup (5 per pk)		Coupelles de retenue en laiton 3/8"L (5 par paquet)	773F
773G	1/2"R "brass retainer cup (5 per pk)		Coupelles de retenue en laiton 1/2"R (5 par paquet)	773G
773H	1/2"L "brass retainer cup (5 per pk)		Coupelles de retenue en laiton 1/2"L (5 par paquet)	773H

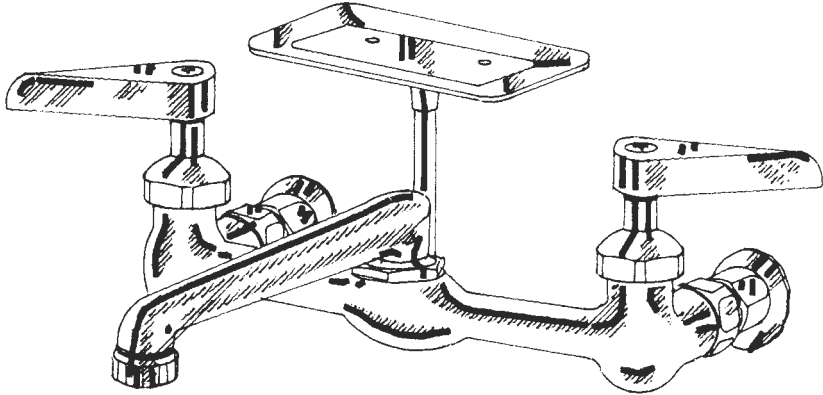
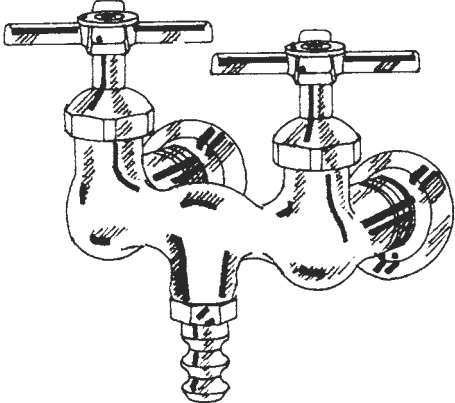
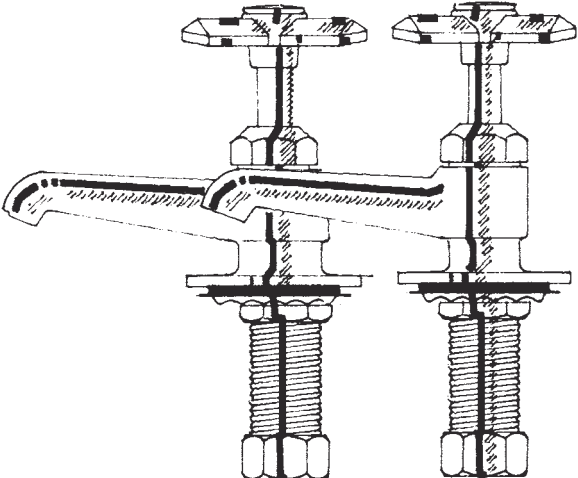
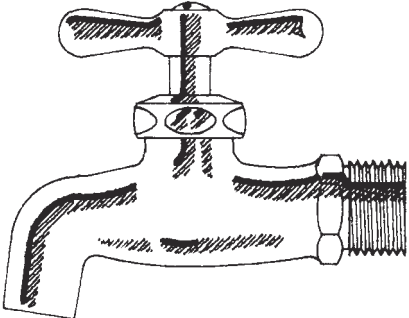
ULN	DESCRIPTION	REPAIR KITS	NÉCESSAIRE DE RÉPARATION	ULN
				
<b>774</b>	100 pc. most popular Canadian packing assortment kit contains 10 of each: Galt 1A, 22, 3 and 20A, 20 Mueller 3104, 20 Sterling 3323, 10 Wallaceburg T741 and T14		Assortiment de 100 garnitures les plus populaires au Canada contient 10 de chaque: Galt 1A, 22, 3 et 20A, 20 Mueller 3104, 20 Sterling 3323, 10 Wallaceburg T741 et T14	<b>774</b>
<b>774A</b>	Galt stem packing 1A (10 per pk)		Garnitures pour tige Galt 1A (10 par paquet)	<b>774A</b>
<b>774B</b>	Galt stem packing 22 (10 per pk)		Garnitures pour tige Galt 22 (10 par paquet)	<b>774B</b>
<b>774C</b>	Galt bonnet packing 3 (10 per pk)		Garnitures pour capuchon Galt 3 (10 par paquet)	<b>774C</b>
<b>774D</b>	Galt spout packing 20A (10 per pk)		Garnitures pour bec Galt 20A (10 par paquet)	<b>774D</b>
<b>774E</b>	Mueller stem packing 3104 (10 per pk)		Garnitures pour tige Mueller 3104 (10 par paquet)	<b>774E</b>
<b>774F</b>	Sterling stem packing 3323 (10 per pk)		Garnitures pour tige Sterling 3323 (10 par paquet)	<b>774F</b>
<b>774G</b>	Wallaceburg stem packing T741 (10 per pk)		Garnitures pour tige Wallaceburg T741 (10 par paquet)	<b>774G</b>
<b>774H</b>	Wallaceburg stem packing T14 (10 per pk)		Garnitures pour tige Wallaceburg T14 (10 par paquet)	<b>774H</b>
ULN	DESCRIPTION	BIBB SCREWS	VIS BIBB	ULN
				
<b>775</b>	100 pc. brass Bibb screw assortment (5 popular sizes for Canadian faucets)		Assortiment de 100 vis Bibb en laiton (5 dimensions populaires pour robinets Canadiens)	<b>775</b>
<b>775A</b> <b>Q775A</b>	10 - 32 x 1/2" brass Bibb screw (25 per pk/bulk-each) (fits Emco 1057)		Vis Bibb en laiton 10 - 32 x 1/2 po (25 par paquet/en vrac-pièces) (pour Emco 1057)	<b>775A</b> <b>Q775A</b>
<b>775B</b> <b>Q775B</b>	8 - 32 x 1/2" brass Bibb screw (25 per pk/bulk-each) (fits Emco, Waltec, and Wallaceburg cartridge)		Vis Bibb en laiton 8 - 32 x 1/2 po (25 par paquet/en vrac-pièces) (pour Emco, Waltec, and Wallaceburg cartridge)	<b>775B</b> <b>Q775B</b>
<b>775C</b> <b>Q775C</b>	8 - 32 x 3/8" brass Bibb screw (25 per pk/bulk-each) (fits Jameco and Sterling cartridge)		Vis Bibb en laiton 8 - 32 x 3/8 po (25 par paquet/en vrac-pièces) (pour Jameco and Sterling cartridge)	<b>775C</b> <b>Q775C</b>
<b>775D</b> <b>Q775D</b>	10 - 24 x 3/8" brass Bibb screw (25 per pk/bulk-each)		Vis Bibb en laiton 10 - 24 x 3/8 po (25 par paquet/en vrac-pièces)	<b>775D</b> <b>Q775D</b>
<b>775E</b> <b>Q775E</b>	10 - 24 x 1/2" brass Bibb screw (25 per pk/bulk-each)		Vis Bibb en laiton 10 - 24 x 1/2 po (25 par paquet/en vrac-pièces)	<b>775E</b> <b>Q775E</b>
<b>775F</b>	6 assorted brass Bibb screws 2 each of Q775A, Q775B, Q775C		Assortiment de 6 vis Bibb en laiton Contient 2 - Q775A, 2 - Q775B, 2 - Q775C	<b>775F</b>




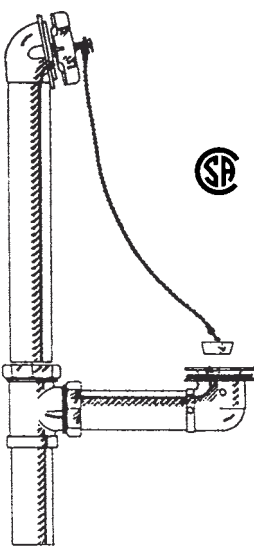
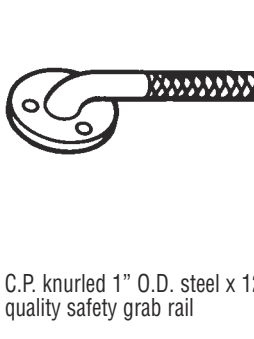
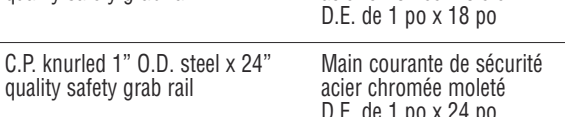
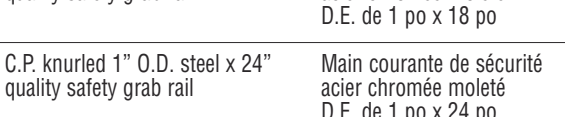
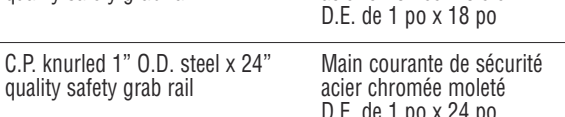
ULN	DESCRIPTION	INDEX BUTTONS	BOUTONS-INDEX	ULN
776			<p>100 pc. all Canadian C.P. index button, hot and cold assortment - contains 20 pr. 5/8", 5 pr. 7/8", 5 pr. 1", 5 pr. 1-1/4", 5 pr. 1-3/8", 5 pr. 1-1/2", and 5 pr. Sterling Tempo</p> <p>Assortiment de 100 boutons-index chromées Canadiens chaud et froid - contenant 20 paires de 5/8 po, 5 paires de 7/8 po, 5 paires de 1 po, 5 paires de 1-1/4 po, 5 paires de 1-3/8 po, 5 paires de 1-1/2 po, et 5 paires Sterling Tempo</p>	
776A Q776A	5/8" C.P. index button hot (5 per pk/bulk-each)		Bouton-index chromée de 5/8 po chaud (5 par paquet/en vrac-pièces)	776A Q776A
776AA Q776AA	5/8" C.P. index button cold (5 per pk/bulk-each)		Bouton-index chromée de 5/8 po froid (5 par paquet/en vrac-pièces)	776AA Q776AA
776B Q776B	7/8" C.P. index button hot (5 per pk/bulk-each)		Bouton-index chromée de 7/8 po chaud (5 par paquet/en vrac-pièces)	776B Q776B
776BB Q776BB	7/8" C.P. index button cold (5 per pk/bulk-each)		Bouton-index chromée de 7/8 po froid (5 par paquet/en vrac-pièces)	776BB Q776BB
776C Q776C	1" C.P. index button hot (5 per pk/bulk-each)		Bouton-index chromée de 1 po chaud (5 par paquet/en vrac-pièces)	776C Q776C
776CC Q776CC	1" C.P. index button cold (5 per pk/bulk-each)		Bouton-index chromée de 1 po froid (5 par paquet/en vrac-pièces)	776CC Q776CC
776D Q776D	1-1/4" C.P. index button hot (5 per pk/bulk-each)		Bouton-index chromée de 1-1/4 po chaud (5 par paquet/en vrac-pièces)	776D Q776D
776DD Q776DD	1-1/4" C.P. index button cold (5 per pk/bulk-each)		Bouton-index chromée de 1-1/4 po froid (5 par paquet/en vrac-pièces)	776DD Q776DD
776E Q776E	1-3/8" C.P. index button hot (5 per pk/bulk-each)		Bouton-index chromée de 1-3/8 po chaud (5 par paquet/en vrac-pièces)	776E Q776E
776EE Q776EE	1-3/8" C.P. index button cold (5 per pk/bulk-each)		Bouton-index chromée de 1-3/8 po froid (5 par paquet/en vrac-pièces)	776EE Q776EE
776F Q776F	1-1/2" C.P. index button hot (5 per pk/bulk-each)		Bouton-index chromée de 1-1/2 po chaud (5 par paquet/en vrac-pièces)	776F Q776F
776FF Q776FF	1-1/2" C.P. index button cold (5 per pk/bulk-each)		Bouton-index chromée de 1-1/2 po froid (5 par paquet/en vrac-pièces)	776FF Q776FF
776G Q776G	Sterling C.P. index button hot (5 per pk/bulk-each)		Bouton-index chromée de Sterling chaud (5 par paquet/en vrac-pièces)	776G Q776G
776GG Q776GG	Sterling C.P. index button cold (5 per pk/bulk-each)		Bouton-index chromée de Sterling froid (5 par paquet/en vrac-pièces)	776GG Q776GG

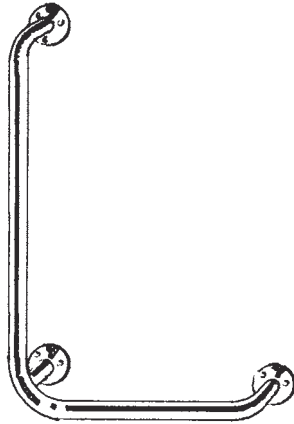

ULN	DESCRIPTION	REPAIR KITS	NÉCESSAIRE DE RÉPARATIONS	ULN
777	 <p><b>CRANE</b> parts repair kit with most popular Crane replacement parts - contains</p> <ul style="list-style-type: none"> <li>3 - L.H. control units</li> <li>3 - R.H. control units</li> <li>3 - C.P. locknuts</li> <li>2 - L.H. Dialese stems</li> <li>2 - R.H. Dialese stems</li> <li>3 - Cameo cartridges</li> <li>6 - Cameo seats</li> <li>25 - "O" rings for Dialese</li> <li>25 - spout "O" rings</li> <li>25 - assorted "O" rings</li> <li>25 - cork gaskets</li> <li>50 - Dialese washers</li> </ul>	<p><b>FOR USE BY REPAIR PLUMBERS AND APARTMENT MAINTENANCE</b></p> <p><b>POUR UTILISATION PAR TOUS LES PLOMBIERS ET PERSONNEL DE RÉPARATIONS EN APPARTEMENT</b></p>	<p>Nécessaire de pièces de rechange <b>CRANE</b> comportant la plupart des pièces de rechange Crane - contenant</p> <ul style="list-style-type: none"> <li>3 - commandes gauche</li> <li>3 - commandes droite</li> <li>3 - écrous de blocage chromées</li> <li>2 - tiges Dialese gauche</li> <li>2 - tiges Dialese droite</li> <li>3 - cartouches Cameo</li> <li>6 - sièges Cameo</li> <li>25 - joints toriques pour Dialese</li> <li>25 - joints toriques pour bec</li> <li>25 - joints toriques assortis</li> <li>25 - joints en liège</li> <li>50 - rondelles Dialese</li> </ul>	777
778	<p><b>CUTHBERT</b> parts repair kit with most popular Cuthbert replacement parts - contains</p> <ul style="list-style-type: none"> <li>5 - CII cartridges</li> <li>1 - 1268-41 diverter assembly</li> <li>1 - 1960-5A diverter assembly</li> <li>20 - 0054 seats</li> <li>20 - 0057A seats</li> <li>25 - cartridge "O" rings</li> <li>25 - spout "O" rings</li> <li>25 - popular size spout "O" rings</li> <li>25 - nylon sleeves for cartridge</li> <li>100 - 1/4"R flat washers</li> </ul>	<p>Nécessaire de pièces de rechange <b>CUTHBERT</b> comportant la plupart des pièces de rechange Cuthbert - contenant</p> <ul style="list-style-type: none"> <li>5 - cartouches CII</li> <li>1 - inverseur 1268-41</li> <li>1 - inverseur 1960-5A</li> <li>20 - sièges 0054</li> <li>20 - sièges 0057A</li> <li>25 - joints toriques de cartouche</li> <li>25 - joints toriques de bec</li> <li>25 - joints toriques de dimensions populaire</li> <li>25 - bagues en nylon pour cartouche</li> <li>100 - rondelles plates de 1/4 po R</li> </ul>	778	
779	<p><b>EMCO</b> parts repair kit with most popular Emco replacement parts - contains</p> <ul style="list-style-type: none"> <li>10 - 1057 cartridges</li> <li>3 - facemount diverter assemblies</li> <li>3 - concealed diverter assemblies</li> <li>20 - regular faucet seats</li> <li>10 - long T&amp;S seats</li> <li>25 - cartridge "O" rings</li> <li>25 - spout "O" rings</li> <li>50 - fiber gaskets</li> <li>100 - 1/4"R flat washers</li> </ul>	<p>Nécessaire de pièces de rechange <b>EMCO</b> comportant la plupart des pièces de rechange Emco - contenant</p> <ul style="list-style-type: none"> <li>10 - cartouches 1057</li> <li>3 - inverseurs à montage de surface</li> <li>3 - inverseurs dissimulés</li> <li>20 - sièges de robinets ordinaires</li> <li>10 - sièges long T&amp;S pour baignoire</li> <li>25 - joints toriques de cartouche</li> <li>25 - joints toriques de bec</li> <li>50 - joints en fibre</li> <li>100 - rondelles plates 1/4 po R</li> </ul>	779	
780	<p><b>STERLING</b> parts repair kit with most popular Sterling replacement parts - contains</p> <ul style="list-style-type: none"> <li>5 - L.H. cartridges</li> <li>5 - R.H. cartridges</li> <li>1 - diverter cartridge</li> <li>1 - diverter assembly</li> <li>10 - faucet seats</li> <li>10 - back washers</li> <li>25 - cartridge "O" rings</li> <li>25 - spout "O" rings</li> <li>50 - nylon gaskets</li> <li>100 - 00 flat washers</li> <li>100 - 1/4"R flat washers</li> </ul>	<p>Nécessaire de pièces de rechange <b>STERLING</b> comportant la plupart des pièces de rechange Sterling - contenant</p> <ul style="list-style-type: none"> <li>5 - cartouches gauche</li> <li>5 - cartouches droite</li> <li>1 - cartouche d'inverseur</li> <li>1 - inverseur</li> <li>10 - rondelles de sièges</li> <li>10 - sièges de robinet</li> <li>25 - joints toriques de cartouches</li> <li>25 - joints toriques de bec</li> <li>50 - joints de nylon</li> <li>100 - rondelles plates 00</li> <li>100 - rondelles 1/4 po R</li> </ul>	780	

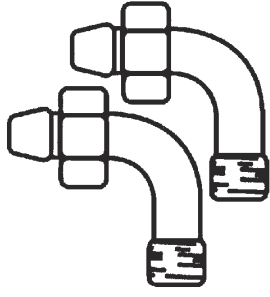
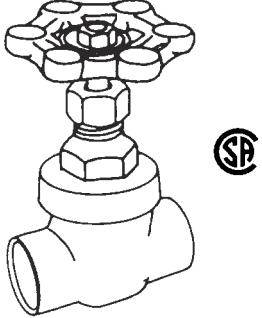

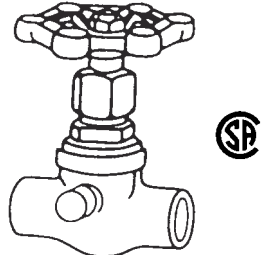

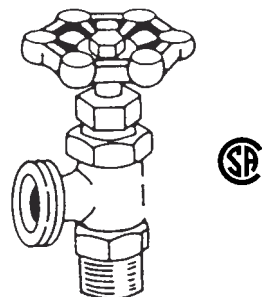
ULN	DESCRIPTION	REPAIR KITS	NÉCESSAIRE DE RÉPARATIONS	ULN
781	 <p><b>WALTEC</b> parts repair kit with most popular Waltec replacement parts (1974 to current) - contains                      5 - L.H. cartridges                      5 - R.H. cartridges                      3 - facemount diverter assemblies                      3 - concealed diverter assemblies                      20 - regular seats                      10 - long T&amp;S seats                      25 - cartridge "O" rings                      25 - spout "O" rings                      50 - fibre fibre gaskets                      100 - 1/4"R flat washers</p>	<p><b>FOR USE BY REPAIR PLUMBERS AND APARTMENT MAINTENANCE</b></p> <p><b>POUR UTILISATION PAR TOUS LES PLOMBIERS ET PERSONNEL DE RÉPARATIONS EN APPARTEMENT</b></p>	<p>Nécessaire de pièces de rechange <b>WALTEC</b> comportant la plupart des pièces de rechange Waltec (de 1974 à présent) - contenant                      5 - cartouches gauche                      5 - cartouches droite                      3 - inverseurs à montage de surface                      3 - inverseurs dissimulés                      20 - sièges ordinaires                      10 - sièges longs T&amp;S pour baignoire                      25 - joints toriques de cartouche                      25 - joints toriques de bec                      50 - joints en fibre                      100 - rondelles plats 1/4 po R</p>	781
782	<p><b>WALTEC</b> parts repair kit with most popular Waltec replacement parts (1970 - 1973) - contains                      5 - L.H. cartridges                      5 - R.H. cartridges                      3 - facemount diverter assemblies                      3 - concealed diverter assemblies                      20 - regular seats                      25 - cartridge "O" rings                      25 - spout "O" rings                      50 - fibre fibre gaskets                      100 - 1/4"R flat washers</p>	<p>Nécessaire de pièces de rechange <b>WALTEC</b> comportant la plupart des pièces de rechange Waltec (de 1970 - 1973) - contenant                      5 - cartouches gauche                      5 - cartouches droite                      3 - inverseurs à montage de surface                      3 - inverseurs dissimulés                      20 - sièges ordinaires                      25 - joints toriques de cartouche                      25 - joints toriques de bec                      50 - joints en fibre                      100 - rondelles plats 1/4 po R</p>	782	
	 <p>Kit box made of durable plastic for assorted plumbing repair parts</p>	<p>Trousses boîte en plastique durable pour assortiment de réparation de plomberie</p>		
Q1800	6 compartment 8-1/4" x 4-1/2" x 1-3/8" deep	6 compartiment 8-1/4 po x 4-1/2 po x 1-3/8 po profond	Q1800	
Q1801	12 compartment 11" x 6-3/4" x 1-3/4" deep	12 compartiment 11 po x 6-3/4 po x 1-3/4 po profond	Q1801	
Q1802	6 - 12 compartment with dividers 11" x 6-3/4" x 1-3/4" deep	6 - 12 compartiment 11 po x 6-3/4 po x 1-3/4 po profond avec diviser	Q1802	

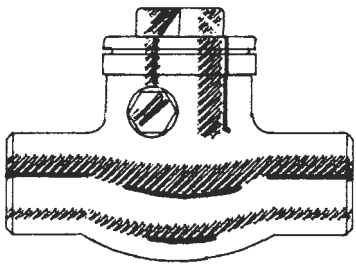

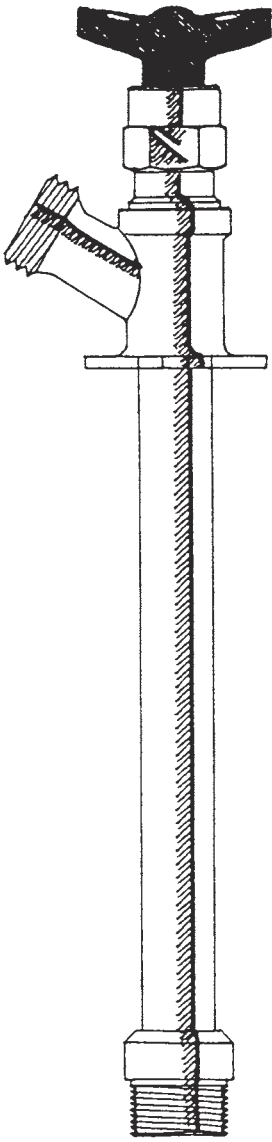
ULN	DESCRIPTION	C.P. ECONOMY FAUCETS	ARTICLES CHROMÉES ROBINETS ÉCONOMIQUE		
Q800	8" C.P. swing spout wall faucet with soap dish 1 per box	Robinet mural à bec orientable chromée de 8 poavec porte-savon 1 par boîte			
800C	Cold cartridge with handle and bonnet for Q800 wall faucet	Cartouche froide avec poignée et écrou-capuchon pour Q800 robinet mural		ULN	
800H	Hot cartridge with handle and bonnet for Q800 wall faucet	Cartouche chaude avec poignée et écrou-capuchon pour Q800 robinet mural		Q802	
Q801	C.P. cross handle single basin faucet 2 per box	Robinet de lavabo unique à poignée en croix chromée 2 par boîte			Q803

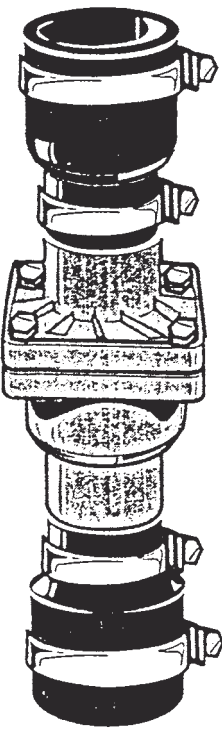
ULN	DESCRIPTION	HOSE BIBBS / TUYAU BIBB
Q804	1/2" C.P. male, hose end sink Bibb	Modèle Bibb pour évier extrémité pour tuyau mâle chromée de 1/2 po
Q805	1/2" C.P. male, plain end sink Bibb loose flange	Modèle Bibb pour évier extrémité ordinaire mâle chromée de 1/2 po à flasque séparée
Q806	1/2" C.P. male, hose end sink Bibb loose flange	Modèle Bibb pour évier extrémité pour tuyau mâle chromée de 1/2 po à flasque séparée

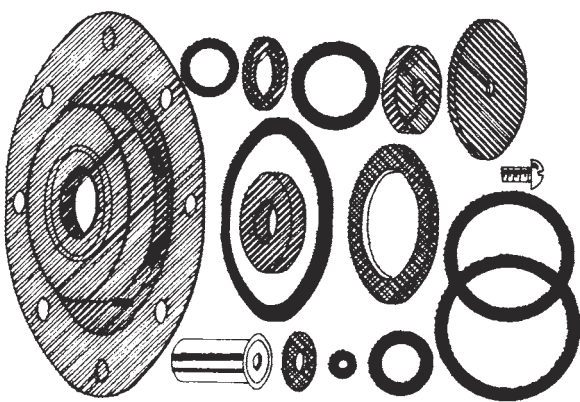

GRAB BARS / MAINS COURANTS	ULN
 <p>Soap dispenser C.P. plastic 1 per box</p> <p>Distributeur de savon en plastique chromée 1 par boîte</p>	Q807
 <p>Delta soap dispenser <b>O.E.M.</b> RP1000</p> <p>Distributeur de savon <b>F.E.O.</b> RP1000</p>	Q807D
 <p>1-1/2" brass waste and overflow with plug and chain</p> <p>Vidange et trop-plein en laiton de 1-1/2 po avec bouchon et chaînette</p>	Q808
 <p>C.P. knurled 1" O.D. steel x 12" quality safety grab rail</p> <p>Main courante de sécurité acier chromée moleté D.E. de 1 po x 12 po</p>	Q809
 <p>C.P. knurled 1" O.D. steel x 18" quality safety grab rail</p> <p>Main courante de sécurité acier chromée moleté D.E. de 1 po x 18 po</p>	Q810
 <p>C.P. knurled 1" O.D. steel x 24" quality safety grab rail</p> <p>Main courante de sécurité acier chromée moleté D.E. de 1 po x 24 po</p>	Q811

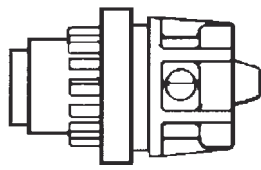
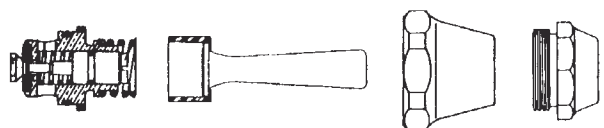
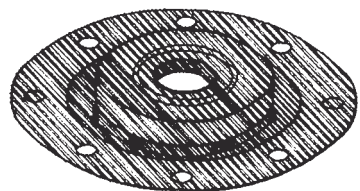
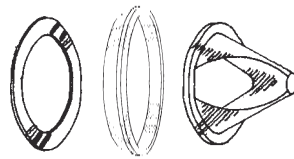
ULN	DESCRIPTION	GRAB BARS / MAIN COURANT
Q812	<p>C.P. knurled 1" O.D. x 16" x 24" left hand quality safety hand rail</p> <p>Main courante de sécurité chromée moleté D.E. de 1 po x 16 po x 24 po gauche</p>	
Q813	<p>C.P. knurled 1" O.D. X 16" X 24" right hand quality safety grab rail</p> <p>Main courrant de sécurité chromée moleté D.E. de 1 po x 16 po x 24 po droite</p>	

VALVES / SOUPEPE	ULN
 <p>Tails for tub and shower fittings - C.P. brass One pair</p> <p>Accouplements à union pour robinets de baignoire et douche en laiton chromée Une paire</p>	<p>815 Q815</p>
 <p>1/2" C x C straight stop Robinet droit C x C de 1/2 po</p>	<p>Q850</p>
 <p>3/4" C x C straight stop Robinet droit C x C de 3/4 po</p>	<p>Q851</p>
 <p>1/2" C x C straight stop with drain Robinet droit C x C de 1/2 po d'arrêt et de vidage</p>	<p>Q855</p>
 <p>3/4" C x C straight stop with drain Robinet droit C x C de 3/4 po d'arrêt et de vidage</p>	<p>Q856</p>
 <p>1/2" boiler drain Robinet de vidage de 1/2 po</p>	<p>Q860</p>

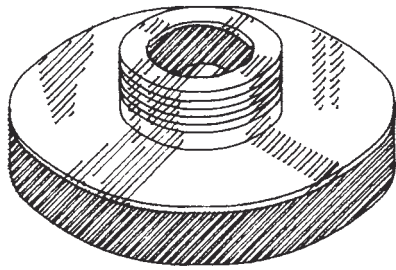
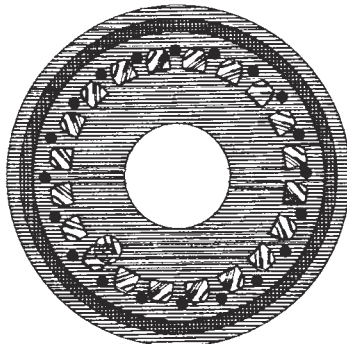
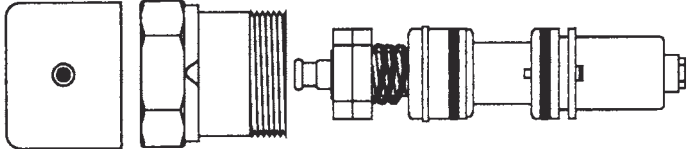
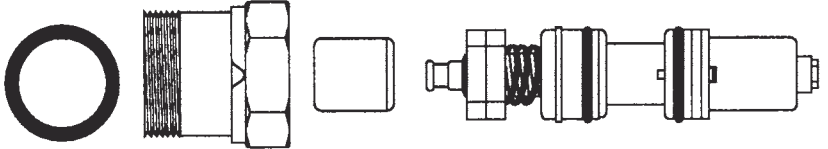

ULN	DESCRIPTION	VALVES / SOUPAPES
Q888	 <p>1/2 C-C swing check valve, cast brass body, forged brass disc, heavy patten 150 PSI (WOG)</p>	<p>Soupape de vérification C-C de 1/2 po, corps de laiton coulé, disque de laiton forgé, modèle épais 150 lb/po<sup>2</sup> (WOG)</p>
Q889	3/4" same as above	Comme ci-dessus, 3/4 po
Q890	1" same as above	Comme ci-dessus, 1 po
Q891	1-1/4" same as above	Comme ci-dessus, 1-1/4 po
Q892	1-1/2" same as above	Comme ci-dessus, 1-1/2 po
Q893	2" same as above	Comme ci-dessus, 2po
Q870	 <p>6" frost proof wall hydrant Prise d'eau murale de 6 po à l'épreuve du gel</p>	
Q871	Same as above 8" Comme ci dessus 8 po	
Q872	Same as above 10" Comme ci dessus 10 po	
Q873	Same as above 12" Comme ci dessus 12 po	
Q874	Same as above 14" Comme ci dessus 14 po	

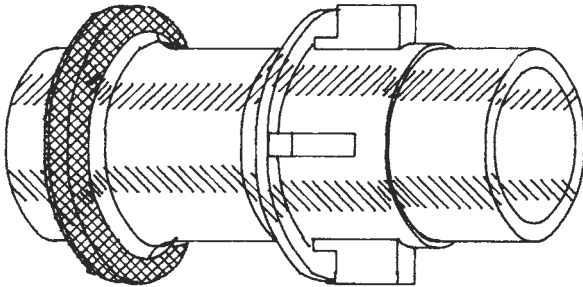
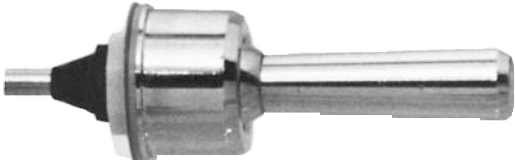
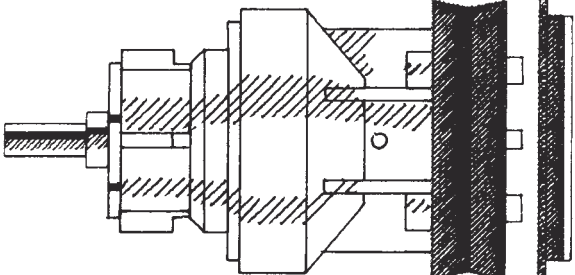

CHECK VALVES / SOUPE DE VÉRIFICATION	ULN
 <p>Check valve fits 1-1/4" IPS 1-1/2" copper 1-1/2" IPS</p> <p>Soupape de vérification pour 1-1/4 po IPS 1-1/2 po cuivre 1-1/2 po IPS</p>	Q898
<p>Check valve fits 2" IPS 2 copper</p> <p>Soupape de vérification pour 2 po IPS 2 po cuivre</p>	Q899

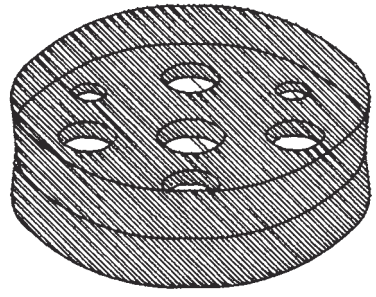
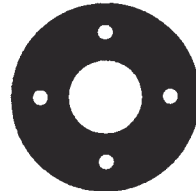

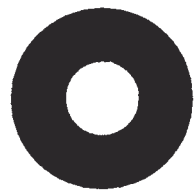
ULN	DESCRIPTION	FLUSH VALVE PARTS
900	 <p>Universal Teck repair kit contains:</p> <ul style="list-style-type: none"> <li>10529 Fibre gasket</li> <li>10546 Fibre gasket</li> <li>10316 Diaphragm</li> <li>10515 Handle seat washer</li> <li>16152 Handle seat washer</li> <li>10528 Leather gasket</li> <li>16364 Flexible washer</li> <li>10790 Push pin</li> <li>10331 "O" ring</li> <li>16014 "O" ring</li> <li>10613 "O" ring</li> <li>10718 Fibre gasket</li> <li>16855 Screw</li> <li>16016 "O" ring</li> <li>16012 "O" ring</li> <li>T683 "O" ring</li> </ul> <p><b>O.E.M.</b> 76600 (TV107)</p>	<p>Nécessaire universel de réparation Teck contenant:</p> <ul style="list-style-type: none"> <li>Joint de fibre</li> <li>Joint de fibre</li> <li>Diaphragme</li> <li>Rondelle de siège de poignée</li> <li>Rondelle de siège de poignée</li> <li>Joint de cuir</li> <li>Rondelle flexible</li> <li>Goupille</li> <li>Joint torique</li> <li>Joint torique</li> <li>Joint torique</li> <li>Joint de fibre</li> <li>Vis</li> <li>Joint torique</li> <li>Joint torique</li> <li>Joint torique</li> </ul> <p><b>F.É.O.</b> 76600 (TV107)</p>
901 Q901	 <p>Universal Teck repair kit contains:</p> <ul style="list-style-type: none"> <li>10529 Fibre gasket</li> <li>10510 Regulating screw</li> <li>10546 Fibre gasket</li> <li>10316 Diaphragm</li> <li>10515 Handle seat washer</li> <li>10808 Spring</li> <li>10528 Leather gasket</li> <li>16364 Flexible washer</li> <li>10790 Push pin</li> <li>10522 Spring</li> <li>16361 Relief valve</li> <li>10331 "O" ring</li> <li>16014 "O" ring</li> <li>10613 "O" ring</li> <li>10718 Fibre gasket</li> <li>16855 Screw</li> <li>77191 Handle cage s/a</li> <li>10347 Spring</li> </ul> <p><b>O.E.M.</b> 76601 (TV111)</p>	<p>Nécessaire universel de réparation Teck contenant:</p> <ul style="list-style-type: none"> <li>Joint de fibre</li> <li>Vis de réglage</li> <li>Joint de fibre</li> <li>Diaphragme</li> <li>Rondelle de siège de poignée</li> <li>Ressort</li> <li>Joint de cuir</li> <li>Rondelle flexible</li> <li>Goupille</li> <li>Ressort</li> <li>Soupape de sûreté</li> <li>Joint torique</li> <li>Joint torique</li> <li>Joint torique</li> <li>Joint de fibre</li> <li>Vis</li> <li>Ensemble de la cage de la poignée</li> <li>Ressort</li> </ul> <p><b>F.É.O.</b> 76601 (TV111)</p>

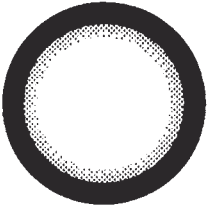
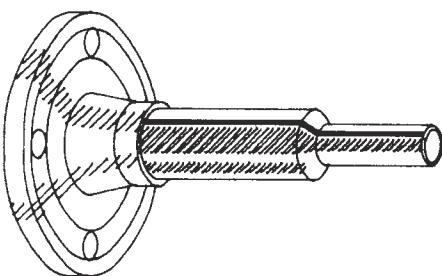
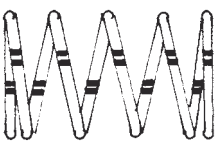

PIÈCES DE CHASSE D'EAU		ULN
 <p>Teck handle cage assembly <b>O.E.M.</b> 77191</p>	<p>Ensemble de la cage de la poignée pour Teck <b>F.É.O.</b> 77191</p>	901A Q901A
 <p>Universal Teck repair kit contains:</p> <ul style="list-style-type: none"> <li>77191 Handle cage s/a</li> <li>17264 Relief valve</li> <li>16152 Seat washer</li> <li>17283 Spring</li> <li>16016 "O" ring</li> <li>17265 Cage</li> <li>T683 "O" ring</li> <li>17266 Push pin</li> <li>10347 Spring</li> <li>10344 Handle</li> <li>16323 Rubber washer</li> <li>10343 Bonnet</li> <li>10615 Handle gland</li> <li>17490 Plastic insert</li> <li>10344 Handle</li> <li>17495 Bonnet (Teck I)</li> <li>17494 Handle Gland (Teck II)</li> </ul> <p><b>O.E.M.</b> 76602 (TV50)</p>	<p>Nécessaire universel de réparation Teck contenant:</p> <p>Ensemble de la cage de la poignée</p> <ul style="list-style-type: none"> <li>Soupape de sûreté</li> <li>Rondelle de siège</li> <li>Ressort</li> <li>Joint torique</li> <li>Cage de la poignée</li> <li>Joint torique</li> <li>Goupille</li> <li>Ressort</li> <li>Poignée</li> <li>Rondelle de caoutchouc</li> <li>Capuchon</li> <li>Serre-garniture de poignée</li> <li>Pastille en plastique</li> <li>Poignée</li> <li>Capuchon (Teck I)</li> <li>Poignée glande (Teck II)</li> </ul> <p><b>F.É.O.</b> 76602 (TV50)</p>	902
 <p>Teck diaphragm <b>O.E.M.</b> 10316</p>	<p>Diaphragme Teck <b>F.É.O.</b> 10316</p>	903 Q903
 <p>Teck vacuum breaker rubber sleeve <b>O.E.M.</b> 70267</p>	<p>Manchon de caoutchouc pour Teck <b>F.É.O.</b> 70267</p>	904 Q904

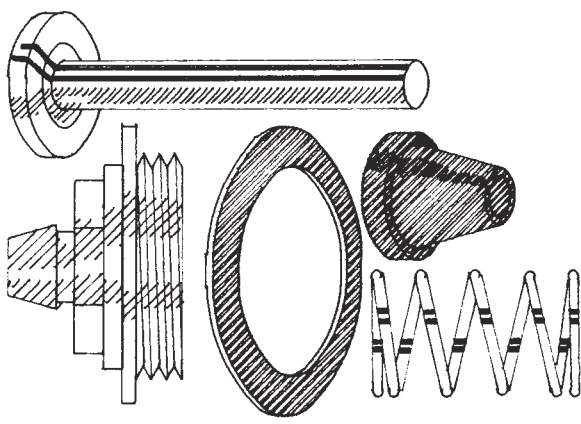
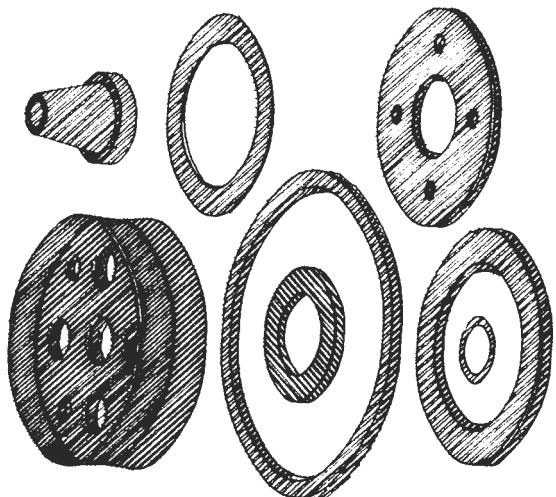
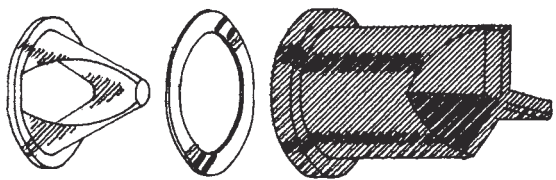


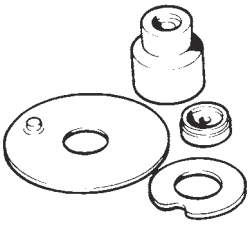

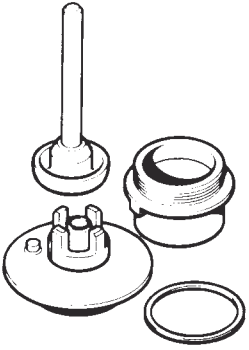
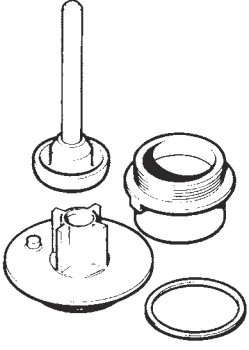
ULN	DESCRIPTION	FLUSH VALVE PARTS	PIÈCES DE CHASSE D'EAU	ULN	
Q904K	Teck vacuum breaker rubber sleeve Non O.E.M.	Manchon de caoutchouc pour Teck N'est pas le F.É.O.	 A-15A disc for Sloan O.E.M. 0301111	A-15A disque pour soupape de chasse Sloan F.É.O. 0301111	907
Q904W	Washer only	Rondelle seulement			
905 Q905	Teck brass guide c/w diaphragm with metal retainer O.E.M. 70230	Guide de laiton avec diaphragme pour Teck avec conserver métallique F.É.O. 70230	 A-156A diaphragm for Sloan O.E.M. 0301188	A-156A diaphragme pour Sloan F.É.O. 0301188	908
			A-56A diaphragm with A-29 copper ring Sloan - use with brass guide only O.E.M. 0301170	A-56A diaphragme avec bague de cuivre A-29 Sloan - usage avec en laiton guide seulement F.É.O. 0301170	909
906	Tempus metering unit for models with push button O.E.M. 190009A	Soupape calibrée Tempus pour modèles avec à bouton poussoir F.É.O. 190009A			
906A	Tempus metering unit for models with oscillating handle O.E.M. 190010A	Soupape calibrée Tempus pour modèles avec poignée oscillante F.É.O. 190010A			
Q906B	Teck oscillating handle and bonnet kit O.E.M. 190017A	Poignée oscillante avec nécessaire de capuchon F.É.O. 190017A			

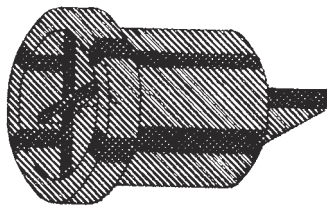
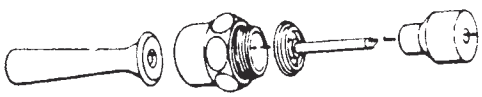
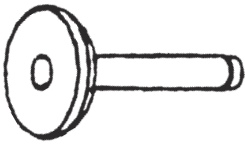
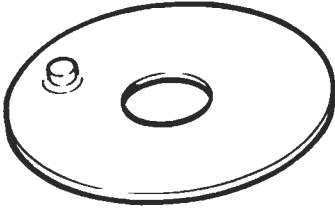
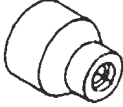
ULN	DESCRIPTION	FLUSH VALVE PARTS
910	 <p>Sloan A-163A guide O.E.M. 0301236</p>	<p>A-163A guide Sloan F.E.O. 0301236</p>
911	 <p>Sloan B-32A C.P. handle assembly O.E.M. 0302279</p>	<p>B-32A poignée chromée complète Sloan F.E.O. 0302279</p>
912 Q912	 <p>Sloan K-60A piston assembly with S-123A seat O.E.M. 0311056 / 0314016</p>	<p>K-60A piston complet avec siège S-123A Sloan F.E.O. 0311056 / 0314016</p>
913	 <p>Sloan S-15A top plate with S-57 expeller O.E.M. 0319027 / 0314082 / 0314204</p>	<p>S-15A plaque supérieure avec dispositif de refoulement S-57 Sloan F.E.O. 0319027 / 0314082 / 0314204</p>

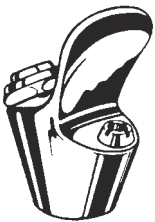
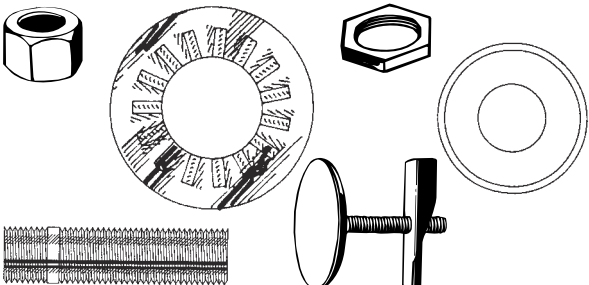

PIÈCES DE CHASSE D'EAU	ULN
 <p>Sloan S-14A molded cup O.E.M. 0319046</p>	<p>S-14A coupelle moulée Sloan F.E.O. 0319046</p> <p>914 Q914</p>
<p>Sloan S-14A molded cup (hot water) O.E.M. 0319047 / 5314188</p>	<p>S-14A coupelle moulée Sloan (eau chaude) F.E.O. 0319047 / 5314188</p> <p>915 Q915</p>
 <p>Sloan S-20 relief valve seat O.E.M. 0319076 / 5314226</p>	<p>S-20 siège de soupape de sûreté Sloan F.E.O. 0319076 / 5314226</p> <p>916</p>
 <p>Sloan S-21 main seat O.E.M. 0319079 / 0314234</p>	<p>S-21 siège principale Sloan F.E.O. 0319079 / 0314234</p> <p>917</p>
 <p>Sloan S-120 relief valve seat O.E.M. 0319146 / 5314226</p>	<p>S-120 siège de soupape de sûreté Sloan F.E.O. 0319146 / 5314226</p> <p>918</p>

ULN	DESCRIPTION	FLUSH VALVE PARTS
919	 <p>Sloan S-123A main seat O.E.M. 0319162 / 0314234</p>	<p>S-123A siège principal Sloan F.E.O. 0319162 / 0314234</p>
920 Q920	 <p>Sloan CR-18A relief valve O.E.M. 0332032 / 0314078</p>	<p>CR-18A soupape de sûreté Sloan F.E.O. 0332032 / 0314078</p>
921	 <p>Sloan CR-58 safety spring O.E.M. 0332068 / 0314207</p>	<p>CR-58 ressort de sécurité Sloan F.E.O. 0332068 / 0314207</p>
922	 <p>Sloan B-39 seal O.E.M. 3302297</p>	<p>B-39 joint Sloan F.E.O. 3302297</p>


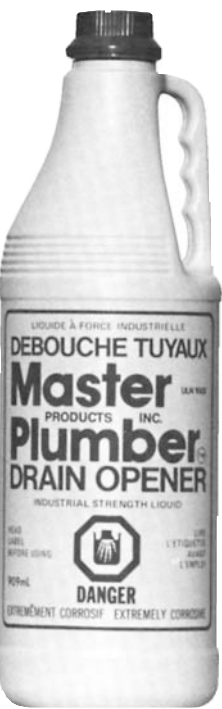
PIÈCES DE CHASSE D'EAU	ULN
 <p>Sloan B-50A handle repair kit O.E.M. 3302305</p>	<p>B-50A nécessaire de réparation de poignée Sloan F.E.O. 3302305</p> <p>923 Q923</p>
 <p>Sloan S-14AA Crown/Naval washer set O.E.M. 3319039</p>	<p>S-14AA jeu de rondelles Crown/Naval Sloan F.E.O. 3319039</p> <p>924</p>
 <p>Sloan/Zurn/Emco vacuum breaker repair kit Non O.E.M. 3323192 / 51-195284</p>	<p>Nécessaire de réparation de siphon Sloan/Zurn/Emco N'est pas le F.E.O. 3323192 / 51-195284</p> <p>925 Q925</p>


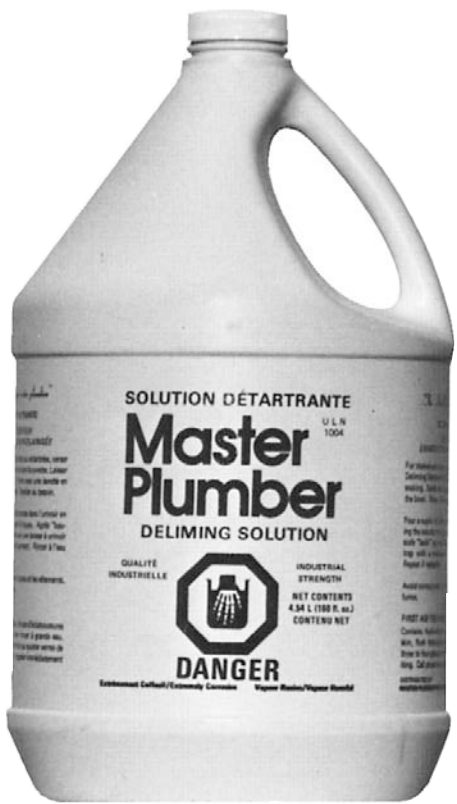
ULN	DESCRIPTION	FLUSH VALVE PARTS
950 Q950	 <p>Crane Presto parts kit for 1" stop O.E.M. 039002</p>	Nécessaire de réparation Crane Presto pour robinet d'arrêt de 1 po F.É.O. 039002
951 Q951	 <p>Crane Presto parts kit for 3/4" stop O.E.M. 039003</p>	Nécessaire de réparation Crane Presto pour robinet d'arrêt de 3/4 po F.É.O. 039003
952 Q952	 <p>Crane Presto diaphragm operating assembly for 3/4" stop O.E.M. 039007</p>	Ensemble opération diaphragme Crane Presto pour robinet d'arrêt de 3/4 po F.É.O. 039007
953 Q953	 <p>Crane Presto diaphragm operating assembly for 1" stop O.E.M. 039008</p>	Ensemble opération diaphragme Crane Presto pour robinet d'arrêt de 1 po F.É.O. 039008

PIÈCES DE CHASSE D'EAU	ULN
 <p>Crane vacuum breaker rubber sleeve O.E.M. 302002</p>	<p>Manchon de caoutchouc pour siphon Crane F.É.O. 302002</p> <p>954 Q954</p>
 <p>Crane flush valve handle assembly O.E.M. 352310</p>	<p>Robinets de chasse Crane ensemble complet manette F.É.O. 352310</p> <p>955 Q955</p>
 <p>Crane flush valve operating stem - nylon tip O.E.M. 039048 / 352307</p>	<p>Robinets de chasse Crane opération tige à bout en nylon F.É.O. 039048 / 352307</p> <p>956 Q956</p>
 <p>Crane Presto diaphragm O.E.M. 302075</p>	<p>Diaphragme Crane Presto F.É.O. 302075</p> <p>957 Q957</p>
 <p>Rubber Flex member for Crane flush valve handle O.E.M. 302022</p>	<p>Membre flexible en caoutchouc pour robinet de chasse Crane manette F.É.O. 302022</p> <p>Q958</p>

ULN	DESCRIPTION	FLUSH VALVE PARTS
Q970	 <p>Push button drinking fountain bubbler (head only) C.P. brass head with metal/plastic cartridge</p>	<p>Tête (seulement) de fontaine à jet ascendant à bouton-poussoir Tête en laiton chromé avec cartouche en métal/plastique</p>
Q970A	 <p>Retro-fit kit for Q970 push button drinking fountain bubbler Includes: brass coupling nut faucet rosette zinc faucet nut brass nipple faucet hole cover C.P. flange</p>	<p>Nécessaire de modification pour la fontaine à jet ascendant à bouton-poussoir Q970 Comprend: écrou-raccord en laiton rosace de robinet écrou de robinet en zinc mamelon en laiton couvre-trou de robinet flasque chromée</p>
Q970C	 <p>Metal/plastic cartridge for push button drinking fountain bubble (Q970)</p>	<p>Cartouche en métal/plastique pour la fontaine à jet ascendant à bouton-poussoir (Q970)</p>

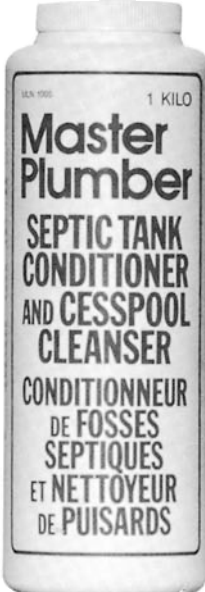

PIÈCES DE CHASSE D'EAU	ULN



ULN	DESCRIPTION	CHEMICAL RELATED PRODUCTS
1001	<p>Master Plumber liquid caustic drain cleaner</p> <ul style="list-style-type: none"> <li>- 32 oz./909 ml</li> <li>- <b>12 per case</b></li> <li>- no fumes</li> <li>- no odour</li> <li>- goes through standing water to attack hair, food, grease, paper and lint</li> <li>- <b>must be shipped in case lots</b></li> </ul> <p>Liquide caustique Master Plumber pour nettoyage de drain</p> <ul style="list-style-type: none"> <li>- 32 oz./909 ml</li> <li>- <b>12 par caisse</b></li> <li>- aucune émanation</li> <li>- aucune odeur</li> <li>- traverse l'eau stagnante pour détruire cheveux, résidus alimentaires, graisse, papier et charpie</li> <li>- <b>doit être expédié par caisses</b></li> </ul>	
1002	<p>Master Plumber heavy duty acid drain opener</p> <ul style="list-style-type: none"> <li>- 32 oz./909 ml</li> <li>- <b>12 per case</b></li> <li>- heavy duty industrial grade, sulphuric based</li> <li>- dissolves organic obstructions from sinks, drains, sewers, cesspools and septic tanks</li> <li>- <b>must be shipped in case lots</b></li> </ul> <p>Liquide acide très puissant Master Plumber pour drain</p> <ul style="list-style-type: none"> <li>- 32 oz./909 ml</li> <li>- <b>12 par caisse</b></li> <li>- produit extrêmement puissant, qualité industrielle, à bas sulfurique</li> <li>- dissout toutes obstructions organiques dans les évier, drains, égouts, puisards et fosses septiques</li> <li>- <b>doit être expédié par caisses</b></li> </ul>	



PRODUITS CHIMIQUES	ULN
 <p>Master Plumber liquid concentrated toilet bowl cleaner</p> <ul style="list-style-type: none"> <li>- 32 oz./909 ml</li> <li>- <b>12 per case</b></li> <li>- cleans, sterilizes, perfumes, deodorizes</li> <li>- ideal for hard water conditions</li> <li>- will not harm septic tanks</li> <li>- <b>must be shipped in case lots</b></li> </ul> <p>Nettoyant liquide concentré Master Plumber pour cuvette de toilette</p> <ul style="list-style-type: none"> <li>- 32 oz./909 ml</li> <li>- <b>12 par caisse</b></li> <li>- nettoie, stérilise, parfume et désodorise</li> <li>- idéal en eau dure</li> <li>- sans danger pour les fosses septiques</li> <li>- <b>doit être expédié par caisses</b></li> </ul>	1003
 <p>Master Plumber deliming solution</p> <ul style="list-style-type: none"> <li>- 160 oz./4.54 L</li> <li>- <b>4 per case</b></li> <li>- industrial strength</li> <li>- 100% active scale remover for urinals, toilet bowls, pipe lines</li> <li>- <b>must be shipped in case lots</b></li> </ul> <p>Solution de détartrage Master Plumber</p> <ul style="list-style-type: none"> <li>- 160 oz./4.54 L</li> <li>- <b>4 par caisse</b></li> <li>- qualité industrielle</li> <li>- détarrant à 100% pour urinoirs, cuvettes de toilette, tuyaux d'évacuation</li> <li>- <b>doit être expédié par caisses</b></li> </ul>	1004



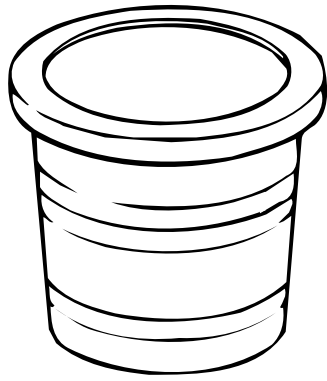
# Master Plumber®

## SECTION 10

ULN	DESCRIPTION	CHEMICAL RELATED PRODUCTS
1005	<p>Master Plumber septic tank conditioner and cesspool cleanser - 2.2 lbs./1 kilo - <b>12 per case</b> - peeps up lazy septic tanks, clears clogged tanks - safe - activated, eliminates costly maintenance and repairs - <b>must be shipped in case lots</b></p> <p>Nettoyage pour puisards et traitement pour fosses septiques Master Plumber - 2.2 lbs./1 kilo - <b>12 par caisse</b> - améliore le fonctionnement des fosses septiques, débouche les fosses obstruées - sans danger - élimine les réparations et les frais d'entretien coûteux - <b>doit être expédié par caisses</b></p>	
1006	<p>Master Plumber root and grease destroyer - 2 lbs./909 gr. - <b>12 per case</b> - contains no caustic soda - harmless to trees and shrubs - prevents and clears root blocked sewers - <b>must be shipped in case lots</b></p> <p>Produit Master Plumber pour détruire racines et graisse - 2 lbs./909 gr. - <b>12 par caisse</b> - ne contient pas de soude caustique - sans danger pour les arbres et les buissons - élimine les obstructions et dégage les égoûts obstrués par les racines - <b>doit être expédié par caisses</b></p>	

PRODUITS CHIMIQUES	ULN	
 <p>Master Plumber deliming solution - 32 oz./909 ml - <b>12 per case</b> - industrial strength - 100% active scale remover for urinals, toilet bowls, pipe lines - <b>must be shipped in case lots</b></p> <p>Solution de détartrage Master Plumber - 32 oz./909 ml - <b>12 par caisse</b> - qualité industrielle - détartrant à 100% pour urinoirs, cuvettes de toilette, tuyaux d'évacuation - <b>doit être expédié par caisses</b></p>	1009	
		
<p>4 oz./125 ml can with brush ABS cement (24 per case)</p>	<p>Ciment ABS boîte à couvercle-pinceau 4 oz./125 ml (24 par caisse)</p>	Q1010
<p>8 oz./250 ml can with brush ABS cement (24 per case)</p>	<p>Ciment ABS boîte à couvercle-pinceau 8 oz./250 ml (24 par caisse)</p>	Q1011
<p>16 oz./473 ml can with brush ABS cement (12 per case)</p>	<p>Ciment ABS boîte à couvercle-pinceau 16 oz./473 ml (12 par caisse)</p>	Q1012
<p>32 oz./946 ml can with brush ABS cement (12 per case)</p>	<p>Ciment ABS boîte à couvercle-pinceau 32 oz./946 ml (12 par caisse)</p>	Q1013




ULN	DESCRIPTION	CHEMICAL RELATED PRODUCTS
		
Q1015	Laco Pipe-Tite stik (12 per carton)	Bâtonnet pour joint Laco Pipe-Tite (12 par carton)
Q1016	Laco jumbo Pipe-Tite stik (12 per carton)	Gros bâtonnet pour joint Laco Pipe-Tite (12 par carton)
		
Q1021	2 oz. pipe joint compound - tube	Pâte à joint pour tuyau tube de 2 oz.
Q1021A	8 oz. can with brush pipe joint compound	Pâte à joint pour tuyau boîte à couvercle pinceau 8 oz.





PRODUITS CHIMIQUES		ULN
		
50 gram soldering paste	Pâte à souder 50 gram	Q1023
500 gram soldering paste	Pâte à souder 500 gram	Q1024
		
1 lb. plumber's putty (25 per carton)	Mastic de plombier 1 lb. (25 par carton)	Q1031
		
14 oz. plasti putty (never hardens)	Mastic plastique 14 oz. (ne durcit pas)	Q1031A
5 lb. plasti putty (never hardens)	Mastic plastique 5 lb. (ne durcit pas)	Q1031B
25 lb. plasti putty (never hardens)	Mastic plastique 25 lb. (ne durcit pas)	Q1031C



# Master Plumber®

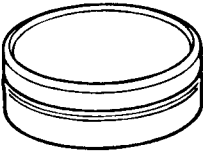
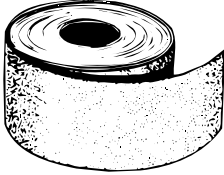



## SECTION 10

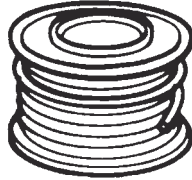

ULN	DESCRIPTION	CHEMICAL RELATED PRODUCTS
		
Q1031D	4 oz. ammoniated solder flux paste (50 per carton)	Pâte à décaper la soudure amoniaquée 4 oz. (50 par carton)
Q1031E	8 oz. ammoniated solder flux paste (50 per carton)	Pâte à décaper la soudure amoniaquée 8 oz. (50 par carton)
		
Q1031F	4 oz. odorless solder flux paste (50 per carton)	Pâte à décaper la soudure inodore 4 oz. (50 par carton)
Q1031G	8 oz. odorless solder flux paste (50 per carton)	Pâte à décaper la soudure inodore 8 oz. (50 par carton)
		
Q1031H	2 oz./56 gram pipe dope non-setting	Composé pour tuyau non monture 2 oz./56 gram
		
Q1031I	8 oz. pipe dope non-setting (brush in can)	Composé pour tuyau 8 oz. non monture (boîte à couvercle-pinceau)


PRODUITS CHIMIQUES	ULN
	
4 oz. epoxy paste	Pâte époxy 4 oz. <b>Q1032</b>
	
Gloozit - industrial strength plumber's sealant and adhesive 90 ml	Gloozit - force industrielle colle du plombier adhésif et scellant 90 ml <b>Q1034</b>
	
4 oz. soldering flux with brush - self cleaning - for use with brass, copper, steel, zinc, tin and their alloys S-39	Décapant à soudure avec pinceau 4 oz. - auto-nettoyant - pour utilisation avec laiton, cuivre, acier, zinc, fer blanc et leurs alliages S-39 <b>Q1035</b>
	
2 oz. plumber's faucet and valve grease	Graisse pour robinet et soupape 2 oz. <b>1036 Q1036</b>

# Master Plumber®

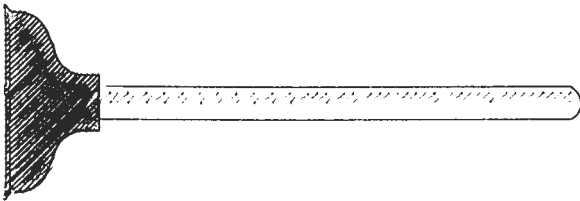
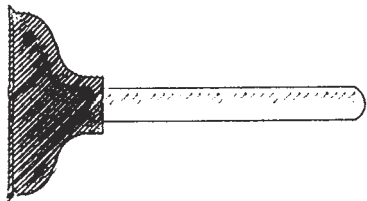

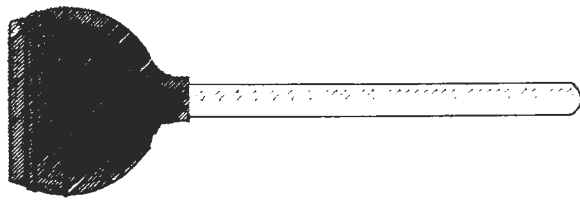

## SECTION 10

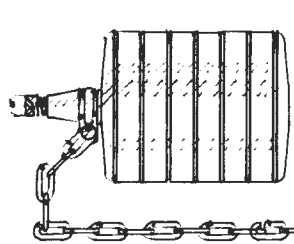
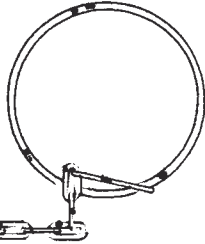
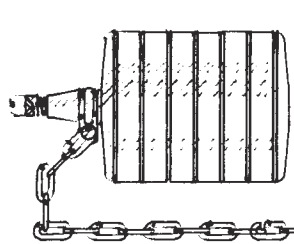
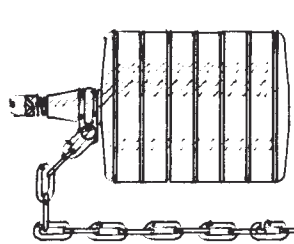
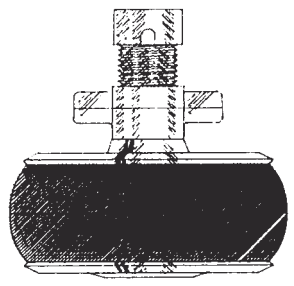
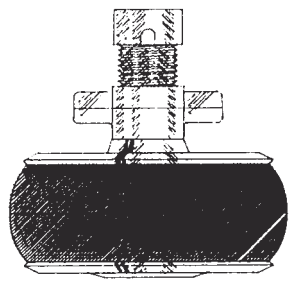
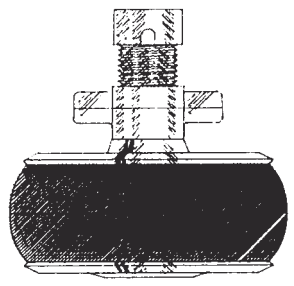
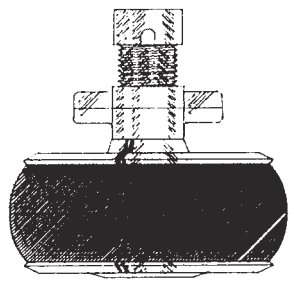
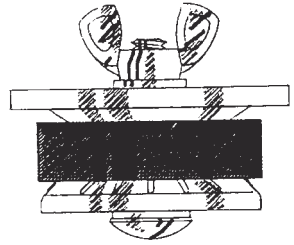
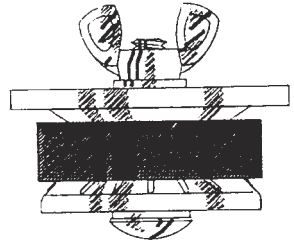
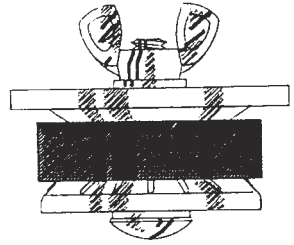
ULN	DESCRIPTION	CHEMICAL RELATED PRODUCTS
1036C Q1036C	 Silicone lubricant 1/2 oz./14 grams	Lubrifiant à la silicone 1/2 oz./14 grams
		
Q1037	5 yd. sandcloth	Toile émeri 5 verges
Q1038	25 yd. sandcloth	Toile émeri 25 verges
Q1040	1 litre applicator bottle Masters cutting oil  Huile de coupe "Masters" en façon applicateur d'un litre	
Q1041	4 litre applicator bottle Masters cutting oil  Huile de coupe "Masters" en façon applicateur de 4 litres	
		
Q1050	57 gr. tube Masters metallic compound pipe thread sealant	Composée métallique "Masters" scellant de filets de conduite tube de 57 gr.
Q1051	850 gr. can Masters metallic compound pipe thread sealant	Composée métallique "Masters" scellant de filets de conduite boîte de 850 gr.

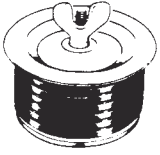
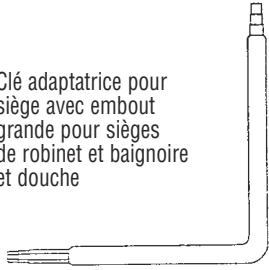

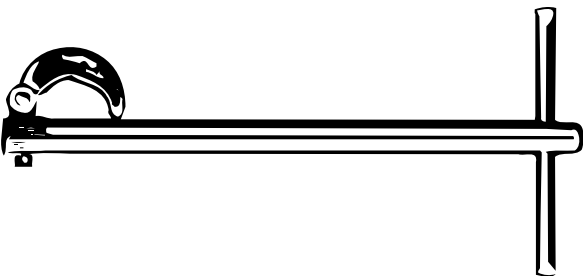
PRODUITS CHIMIQUES		ULN
		
227 g/1/2 lb. 50/50 wire solder	Fil à souder 50/50 - 227 g/1/2 lb.	Q1060
500 g 50/50 wire solder	Fil à souder 50/50 - 500 g	Q1060A
200 g lead free wire solder	Fil à souder soudure sans plomb - 200 g	Q1060B
500 g lead free wire solder	Fil à souder soudure sans plomb - 500 g	Q1060C
2.27 kilo. 50/50 wire solder	Fil à souder 50/50 - 2.27 kilo.	Q1061
		
Clear silicone sealant - glues, waterproofs, seals and insulates - will not harden, remains flexible 300 gram nozzle type cylinder	Adhésif au silicone transparente - colle, étanchéifie, scelle et isole - ne durcira pas, reste souple cartouche à bec de 300 gram	Q1067
Same as above - white	Comme ci-dessus - blanc	Q1068

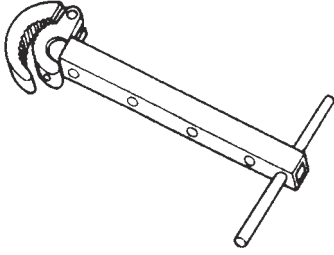
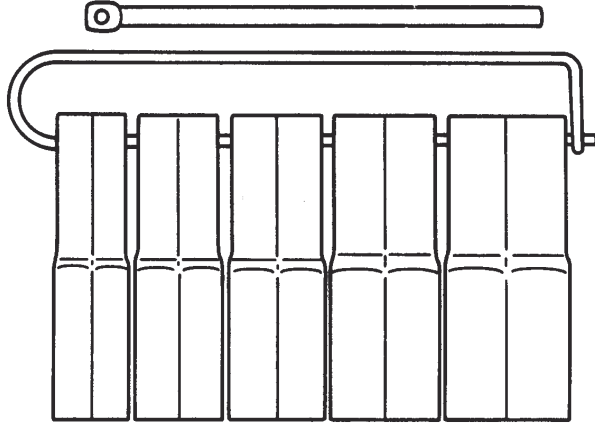
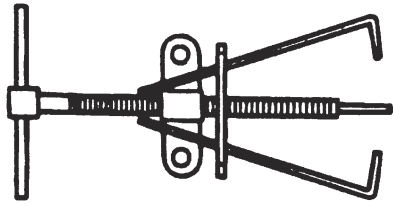
ULN	DESCRIPTION	CHEMICAL RELATED PRODUCTS
		
	<b>PORCELAIN TOUCH-UP GLAZE</b>	<b>VERNIS À RÉTOUCHE LA PORCELAIN</b>
Q1070	Crane White	Blanc Crane
Q1071	Crane Shell Pink	Rose Coquillage Crane
Q1072	Crane Sky Blue	Bleu Ciel Crane
Q1074	Crane Avocada	Avocat Crane
Q1075	Crane Aztec Gold	Or Azteque Crane
Q1076	Crane Antique White	Blanc Antique Crane
Q1077	Crane Mocha	Moca Crane
Q1078	Crane Lavender	Lavendre Crane
Q1079	Crane Desert Sand	Sable du Desert Crane
Q1080	Crane Platinum Gray	Gris Platine Crane
Q1081	American Standard White	Blanc American Standard
Q1084	American Standard Bone	Os American Standard
Q1085	American Standard Platinum Gray	Gris Platine American Standard
Q1088	American Standard Fawn Beige	Beige Fauve American Standard
Q1089	American Standard Willow Mist	Willow Mist American Standard
Q1091	American Standard Dresden Blue	Bleu Dresden American Standard
Q1092	American Standard Sterling Silver	Gris Argent American Standard
	Other colours can be special ordered	Autres couleurs disponibles sur commande spéciale

PRODUITS CHIMIQUES	ULN

ULN	DESCRIPTION	TOOLS
Q1100	 5" red rubber force cup with handle	Débouchoir à ventouse en caoutchouc rouge de 5 po avec manche
Q1100A	 4" red rubber force cup with 9" handle	Débouchoir à ventouse en caoutchouc rouge de 4 po avec manche de 9 po
Q1101	 Hydro blast black rubber force cup with handle	Débouchoir à ventouse en caoutchouc noir "Hydro blast" avec manche
Q1102	 Heavy duty thrust force cup with handle	Débouchoir à ventouse extra-robuste avec manche
Q1102A	 Heavy duty force cup beehive shape black rubber with handle	Débouchoir à ventouse en forme de ruche d'abeilles en caoutchouc noir avec manche


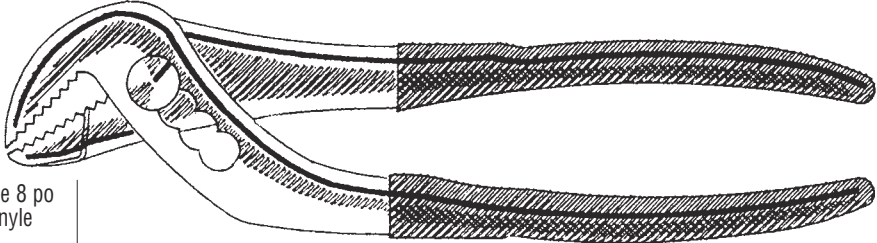
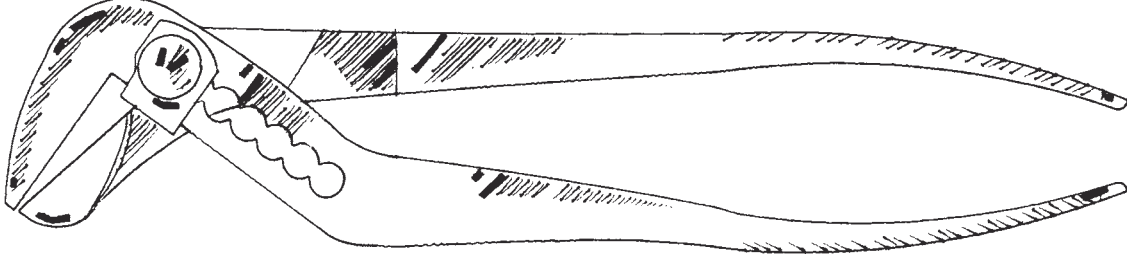

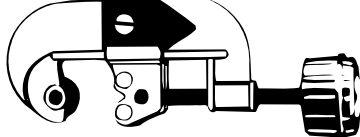
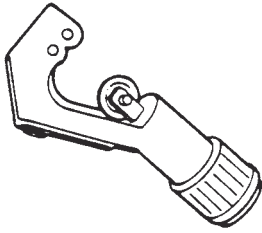
OUTILS	ULN
 2" Cherne test ball 270-024	Boule d'essai Cherne de 2 po 270-024 <b>Q1103</b>
 3" Cherne test ball 270-032	Boule d'essai Cherne de 3 po 270-032 <b>Q1103A</b>
 4" Cherne test ball 270-040	Boule d'essai Cherne de 4 po 270-040 <b>Q1103B</b>
 6" Cherne test ball 270-067	Boule d'essai Cherne de 6 po 270-067 <b>Q1103C</b>
 2" single test plug with wing nut TP2	Bouchon d'essai unique de 2 po avec écrou à oreilles TP2 <b>Q1104</b>
 3" single test plug with wing nut TP3	Bouchon d'essai unique de 3 po avec écrou à oreilles TP3 <b>Q1105</b>
 4" single test plug with wing nut TP4	Bouchon d'essai unique de 4 po avec écrou à oreilles TP4 <b>Q1106</b>
 6" single test plug with wing nut TP6	Bouchon d'essai unique de 6 po avec écrou à oreilles TP6 <b>Q1107</b>
 2" gripper plug with wing nut 270-229	Bouchon de maintien de 2 po avec écrou à oreilles 270-229 <b>Q1108</b>
 3" gripper plug with wing nut 270-237	Bouchon de maintien de 3 po avec écrou à oreilles 270-237 <b>Q1108A</b>
 4" gripper plug with wing nut 270-245	Bouchon de maintien de 4 po avec écrou à oreilles 270-245 <b>Q1108B</b>

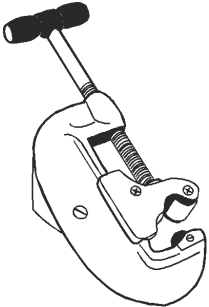
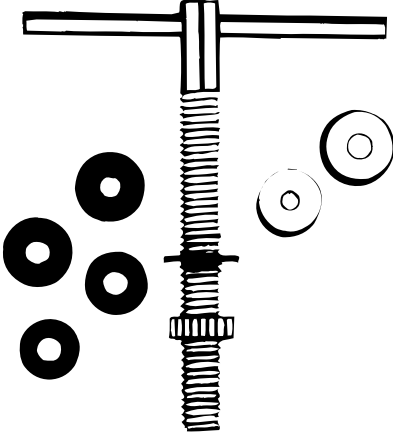
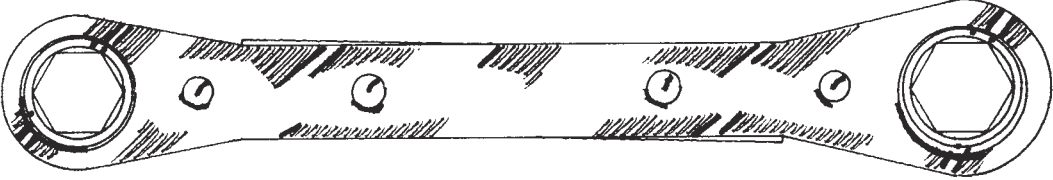


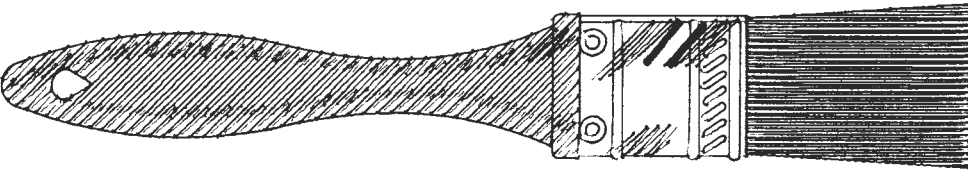
ULN	DESCRIPTION	TOOLS
Q1108C	 2" economy test plug with wing nut	Bouchon d'essai de 2 po économiques avec écrou à oreilles
Q1108D	3" economy test plug with wing nut	Bouchon d'essai de 3 po économiques avec écrou à oreilles
Q1108E	4" economy test plug with wing nut	Bouchon d'essai de 4 po économiques avec écrou à oreilles
Q1109	3/8" spring type bender	Cintreuse à ressort de 3/8 po
Q1109A	1/2" spring type bender	Cintreuse à ressort de 1/2 po
Q1109B	3/4" spring type bender	Cintreuse à ressort de 3/4 po
Q1110	Step seat wrench with long shaft for faucets and tub and shower seats	Clé adaptatrice pour siège avec embout grande pour sièges de robinet et baignoire et douche 
Q1111	Tapered seat wrench for faucet and tub and shower seats	Clé pour siège fuselé pour sièges de robinet et baignoire et douche 
1112 Q1112	 11" spring loaded basin wrench	Clé pour évier de 11 po - à ressort
Q1112A	16" spring loaded basin wrench	Clé pour évier de 16 po - à ressort

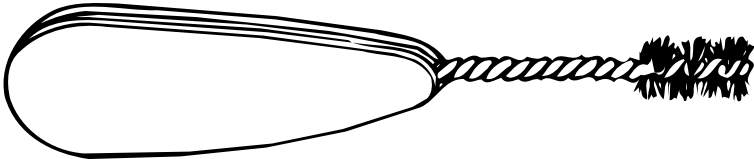
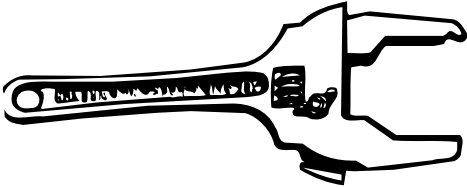
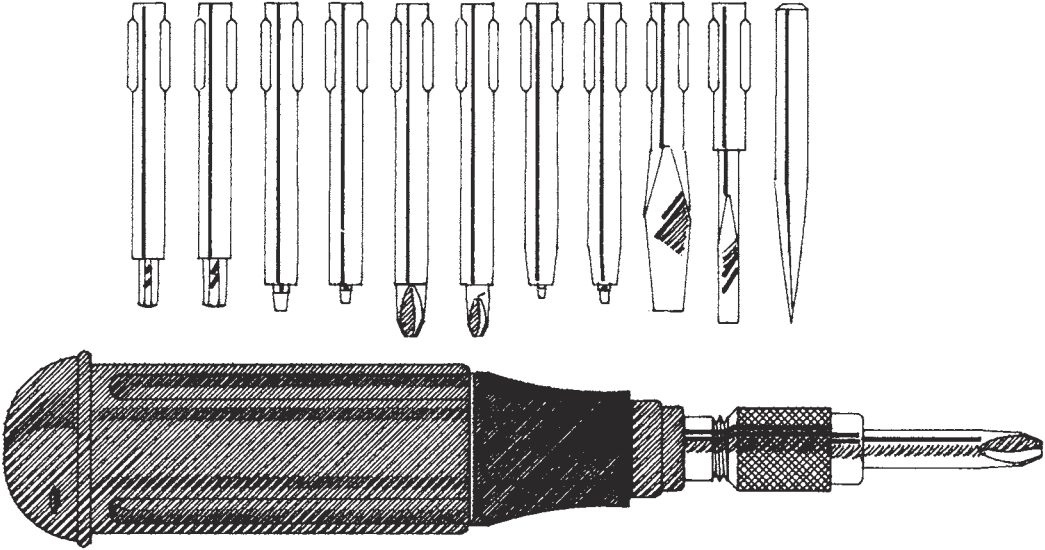
OUTILS	ULN
 Telescoping basin wrench, spring loaded, fits 1/2" to 1-1/8" nuts	Clé à robinets télescopique à ressort, s'adapte à des écrous de 1/2 po à 1-1/8 po <b>1112B Q1112B</b>
 7 pc. tub and shower socket wrench set 27/32" to 1-11/32"	Jeu de 7 clés à douille pour baignoire et douche 27/32" to 1-11/32" <b>1113 Q1113</b>
<b>Socket only</b>	<b>Douille seulement</b>
21/32" x 27/32"	21/32 po x 27/32 po <b>Q1113A</b>
29/32" x 1-1/32"	29/32 po x 1-1/32 po <b>Q1113B</b>
31/32" x 1-5/32"	31/32 po x 1-5/32 po <b>Q1113C</b>
1-3/32" x 1-9/32"	1-3/32 po x 1-9/32 po <b>Q1113D</b>
1-11/32" x 1-7/16"	1-11/32 po x 1-7/16 po <b>Q1113E</b>
 Faucet handle puller	Arrache-poignée de robinet <b>1114 Q1114</b>

# Master Plumber®

## SECTION 11

ULN	DESCRIPTION	TOOLS	OUTILS	ULN
Q1114A	Faucet handle hammer	Extracteur de poignée de robinet	 <p>Handle and sleeve puller for removing faucet handles and compression sleeves</p> <p>Extracteur de poignée de robinet et les manchons à compression</p>	Q1114B
Q1115	8" Witco pliers with grip G252	Pincès "Witco" de 8 po avec prises en vinyle G252		
Q1116	10" Witco pliers with grip G253	Pincès "Witco" de 10 po avec prises en vinyle G253		
Q1118	10" Witco smooth jaw pliers S253	Pincès "Witco" de 10 po à mâchoires lisses S253		
1119 Q1119	Mini tube cutter Deluxe for 1/8" - 7/8" (red)	Petite coupe-tubes De luxe pour 1/8 po - 7/8 po (rouge)		
Q1120	For 1/8" - 5/8"	Pour 1/8 po - 5/8 po	 <p>Deluxe tube cutter for 1/8" - 1-1/8"</p> <p>Coupes-tubes de luxe pour 1/8 po - 1-1/8 po</p>	1121 Q1121
			 <p>Enclosed feed tube cutter for copper and PVC tubing 1/8" to 1-1/8" O.D.</p> <p>Coupe-tube d'amenée fermé pour couper les tuyaux en cuivre et PVC 1/8 po à 1-1/8 po</p>	1121A Q1121A

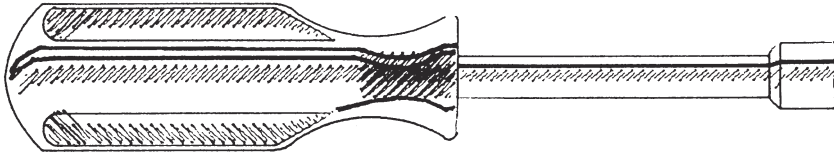
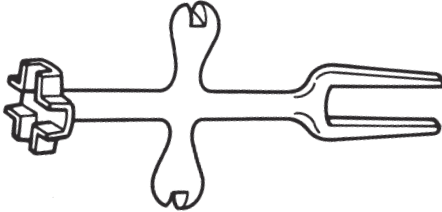
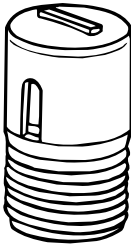
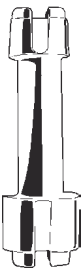
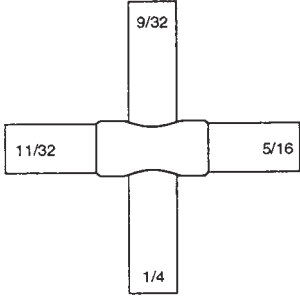
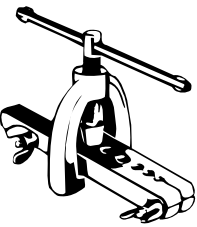

ULN	DESCRIPTION	TOOLS	OUTILS	ULN
1121B Q1121B	Large diameter tube cutter for copper and PVC tubing 5/8" to 2-1/8"	Coupe-tube de gros diamètre pour couper les tuyaux en cuivre et PVC 5/8 po à 2-1/8 po		
			 <p>Faucet reseating kit includes: 2 flat cutters 4 flat washers</p> <p>Trousse pour sièges de robinet comprises: 2 coupepoirs plat 4 rondelles plat</p>	1122F
Q1123	1/2" x 9/16" Wilde ratchet wrench for use with closet bolts 875  Clé à rochet Wilde 1/2 po x 9/16 po pour boulons de cuvette 875			
Q1124	Seat wrench 4 piece ratchet style  Clé adaptatrice pour siège rochet modèle 4 pièces			
Q1126	1/2" acid brush for use with pipe joint compound and ABS glue  Pinceau de 1/2 po pour utilisation avec pâte à joint pour tuyau et colle ABS			
Q1127	1" ABS cement utility brush  Pinceau utilitaire de 1 po pour ciment ABS			

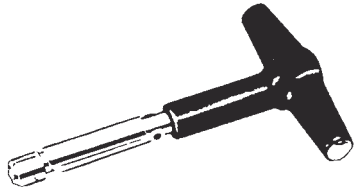
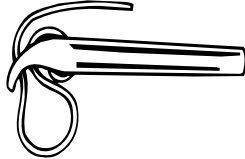
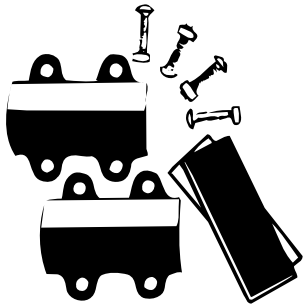
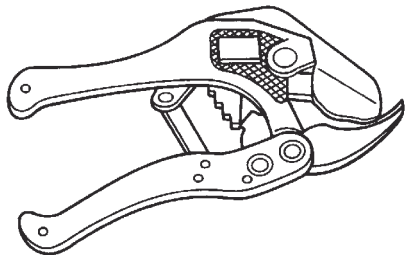



ULN	DESCRIPTION	TOOLS	OUTILS
<p>Q1128A</p> <p>Q1128B</p> <p>Q1128C</p>	<p>1/2" copper cleaning brush</p> <p>3/4" copper cleaning brush</p> <p>1" copper cleaning brush</p>	<p>Pinceau de 1/2 po pour nettoyage de cuivre</p> <p>Pinceau de 3/4 po pour nettoyage de cuivre</p> <p>Pinceau de 1 po pour nettoyage de cuivre</p>	
<p>Q1129</p>	<p>Adjustable slip nut wrench 1" to 3" capacity</p>	<p>Clè réglable pour écrous glissants capacité de 1 po à 3 po</p>	
<p>Q1135</p>	<p>12 pc. assorted torque top Uni-Driver contains 5/32" hex 1/8" hex awl #1-2-3 Phillips #0-1-2-3- square socket 1/4" and 3/16" slot 1975x12</p>	<p>Assortiment de 12 tournevis "Uni-Driver" contenant tournevis hexagonal de 5/32 po hexagonal de 1/8 po vrille Phillips #1,2, et 3 douille carrée #0, 1, 2, et 3 fendu 1/4 po et 3/16 po 1975x12</p>	



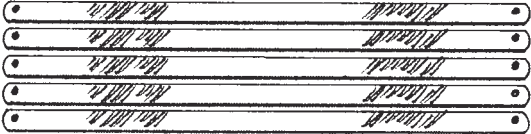
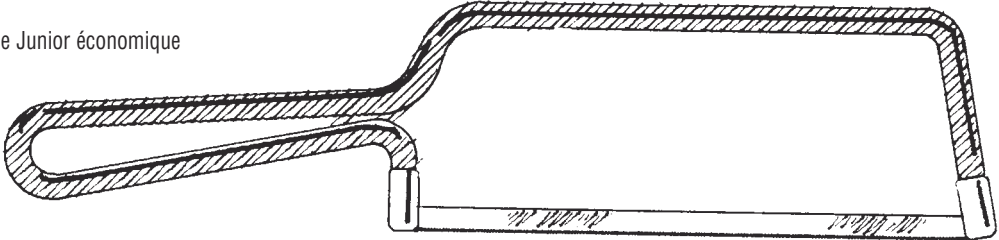
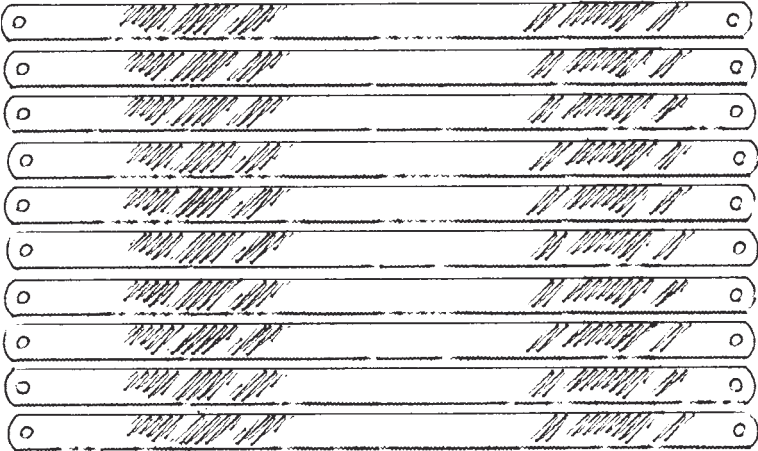
# Master Plumber®

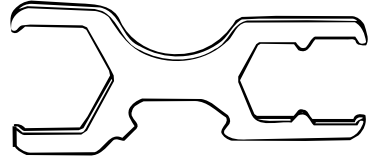
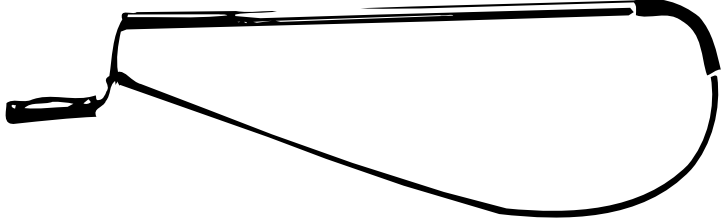

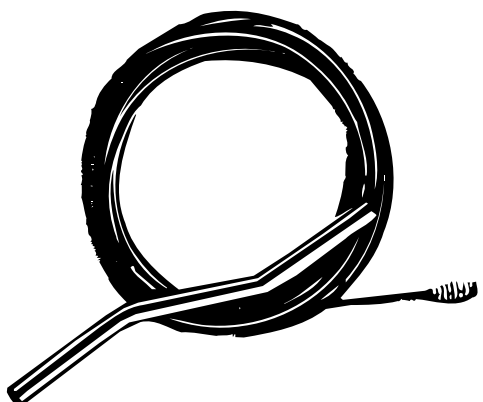
## SECTION 11

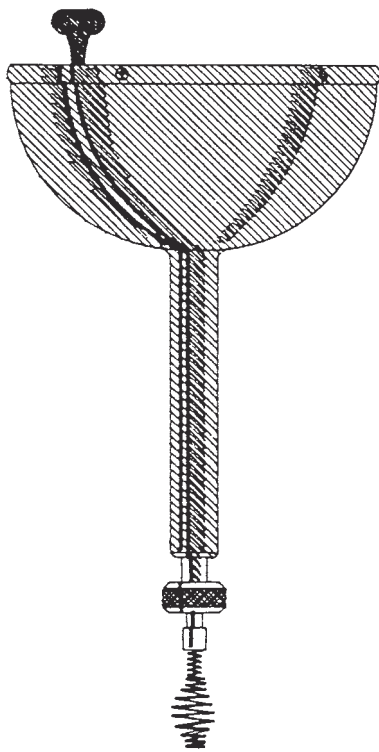
ULN	DESCRIPTION	TOOLS	OUTILS		
Q1136	5/16" nut driver for use with M.J. clamps 114-5/16"	Clé pour écrou de 5/16 po pour brides M.J. 114-5/16 po			
Q1138	Malleable iron P.O. plug wrench	En fonte malléable clé pour bouchon mobile			
Q1138A	Automatic plumbing vent for 1-1/2" O.D.	Event automatique de plomberie pour 1-1/2 po D.E.		ULN Q1140	
1138A Q1138A	Tub drain remover	Extracteur de renvoi de baignoire			
					
			4 way school key square stems: 1/4", 5/16", 9/32", 11/32"	Clé adaptatrice - 4 côtés pour tiges carrées 1/4 po, 5/16 po, 9/32 po, 11/32 po	1141 Q1141
1139 Q1139	Deluxe flaring tool 3/16", 1/4", 5/16" 3/8", 7/16", 1/2", 5/8"	Outil à évaser de luxe 3/16 po, 1/4 po, 5/16 po 3/8 po, 7/16 po, 1/2 po, 5/8 po			
					
			1/2" nipple extractor	Extracteur de manchon 1/2 po	Q1142
			3/4" nipple extractor	Extracteur de manchon 3/4 po	Q1143


ULN	DESCRIPTION	TOOLS	OUTILS	ULN	
Q1144		Torque wrench 60 PSI 5/16" socket	Clé dynamométrique 60 PSI Douille 5/16 po		
					
			Strap wrench 2" IPS capacity	Clé à courroie capacité de 2 po IPS	Q1146
1145 Q1145		Universal pipe repair clamp fits 3/8", 1/2", 3/4" galvanized pipe 1/2" to 1" copper pipe	Collier de réparation de tuyau universel pour tuyaux de fer galvanisée de 3/8 po, 1/2 po, 3/4 po ou de cuivre de 1/2 po à 1 po		
					
			1" PVC cutter	Coupe PVC de 1 po	Q1147
			Replacement blade	Lame de rechange	Q1147A
			2" PVC cutter	Coupe PVC de 2 po	Q1148
			Replacement blade	Lame de rechange	Q1148A
ULN	DESCRIPTION	SUPER SAWZALL® BLADES		LAMES SUPER SAWZALL®	
Q1156	Fast cutting - 6" O.E.M. 48-01-5031	Coupe plus rapide - 6 po F.É.O. 48-01-5031	Milwaukee blade for general roughing-in work in wood and nail embedded woods (5 blades per pk)	Lame Milwaukee pour dégrossissage en bois et bois cloué (5 lames par paquet)	
Q1156A	Very fast cutting - 9" O.E.M. 48-01-5036	Coupe très plus rapide - 9 po F.É.O. 48-01-5036			
Q1157	Shearing action - 6" O.E.M. 48-01-5041	Cisaillage - 6 po F.É.O. 48-01-5041			
Q1157A	3-5/8" Milwaukee blade for cutting heavy metal, hard rubber, fiberglass (5 blades per pk) O.E.M. 48-01-5162	Lame Milwaukee de 3-5/8 po pour coupe métaux extrême- ment épais caoutchouc dur et fibre de verre (5 lames par paquet) F.É.O. 48-01-5162			
Q1158	For cutting sheet metal and bar stock 1/8" and above - 6" O.E.M. 48-01-5182	Pour coupe tôle et barres 1/8 po d'épaisseur et plus - 6 po F.É.O. 48-01-5182	Milwaukee blade for cutting heavy gauge metal and fiberglass (5 blades per pk)	Lame Milwaukee pour coupe métaux extrêmement épais et fibre de verre (5 lames par paquet)	
Q1158A	For cutting conduit tubing and pipe - 6" O.E.M. 48-01-5184	Pour coupe conduits, tubes et tuyau - 6 po F.É.O. 48-01-5184			
Q1159	For cutting metal and pipe 18 gauge and under - 6" O.E.M. 48-01-5186	Pour coupe métaux et tuyau calibre 18 ou moindre - 6 po F.É.O. 48-01-5186			

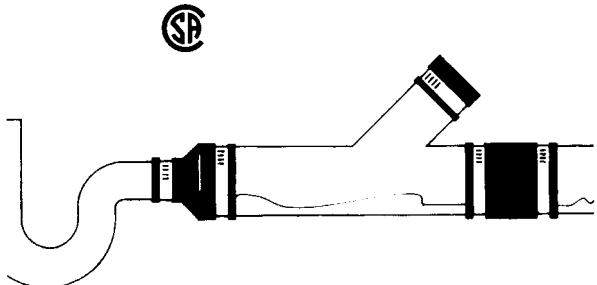
ULN	DESCRIPTION	SUPER SAWZALL® BLADES	LAMES SUPER SAWZALL®
Q1159A	For cutting plastics, wood and non ferrous metals - 6" O.E.M. 48-01-5091	Pour coupe plastiques, bois et métaux non ferreux - 6 po F.É.O. 48-01-5091	<p>Milwaukee all purpose blade for wood, plastic, fiberglass and metal (5 blades per pk)</p> <p>Lame tout usage Milwaukee pour bois, plastique, fibre de verre et métaux (5 lames par paquet)</p>
Q1160	For cutting plastics, wood and light gauge non ferrous metals - 6" O.E.M. 48-01-5092	Pour coupe plastiques, bois et de construction légère métaux non ferreux - 6 po F.É.O. 48-01-5092	
Q1160A	For cutting plastics, wood and non ferrous metals - 8" O.E.M. 48-01-5093	Pour coupe plastiques, bois et métaux non ferreux - 8 po F.É.O. 48-01-5093	
Q1161	For cutting plastics, wood and non ferrous metals - 12" O.E.M. 48-01-5094	Pour coupe plastiques, bois et métaux nonferreux - 12 po F.É.O. 48-01-5094	
Q1162	Super Sawzall® 7 blade assortment contains one blade each of  Q1156 Q1157 Q1157A Q1158 Q1158A Q1159A Q1160  O.E.M. 49-22-1126	Super Sawzall® assortiment de 7 lames contenant une lame de scies à métaux de  Q1156 Q1157 Q1157A Q1158 Q1158A Q1159A Q1160  F.É.O. 49-22-1126	
ULN	DESCRIPTION	TOOLS	OUTILS
Q1164	Adjustable hacksaw frame 227-C  Cadre de scie à métaux réglable 227-C		
Q1165	Professional hacksaw frame 225  Cadre de scie à métaux professionnel 225		

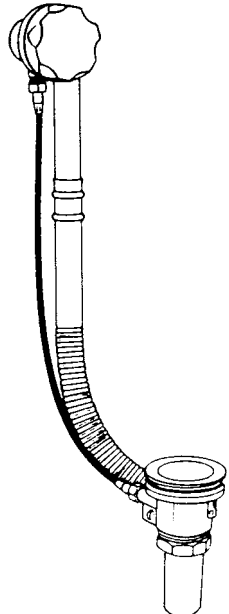
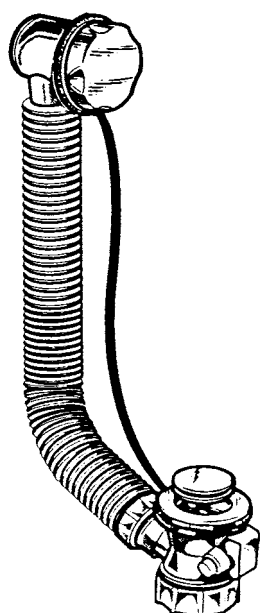
ULN	DESCRIPTION	TOOLS	OUTILS		
Q1166	Junior hacksaw blades (5 per pk)	Lames pour scie à métaux Junior (5 par paquet)			
Q1167	Junior economy hacksaw	Scie Junior économique			
					
			<b>ULN</b>		
Q1168	1/2" x 10" x 18 teeth per inch high speed flexible hacksaw blades (10 per pk) 3806-18	Lames pour scie à métaux flexibles haute vitesse 1/2 po x 10 po x 18 dents au pouce (10 par paquet) 3806-18	1/2" x 12" x 24 teeth per inch same as above 3806-24	Comme ci-dessus, 1/2 po x 12 po x 24 dents au pouce 3806-24	Q1170A
Q1168A	1/2" x 10" x 24 teeth same as above 3806-24	Comme ci-dessus, 1/2 po x 10 po x 24 dents au pouce 3806-24	1/2" x 12" x 32 teeth per inch same as above 3806-32	Comme ci-dessus, 1/2 po x 12 po x 32 dents au pouce 3806-32	Q1170B
Q1168B	1/2" x 10" x 32 teeth same as above 3806-32	Comme ci-dessus, 1/2 po x 10 po x 32 dents au pouce 3806-32	1/2" x 12" x 18 teeth per inch low speed flexible hacksaw blades (10 per pk) 3807-18	Lames pour scie à métaux à vitesse lente 1/2 po x 12 po x 18 dents au pouce (10 par paquet) 3807-18	Q1171
Q1169B	1/2" x 10" x 32 teeth per inch same as above 3807-32	Comme ci-dessus, 1/2 po x 10 po x 32 dents au pouce 3807-32	1/2" x 12" x 24 teeth per inch same as above 3807-24	Comme ci-dessus, 1/2 po x 12 po x 24 dents au pouce 3807-24	Q1171A
Q1170	1/2" x 12" x 18 teeth per inch high speed flexible hacksaw blades (10 per pk) 3806-32	Lames pour scie à métaux à vitesse haute 1/2 po x 12 po x 18 dents au pouce (10 par paquet) 3806-32	1/2" x 12" x 32 teeth per inch same as above 3807-32	Comme ci-dessus, 1/2 po x 12 po x 32 dents au pouce 3807-32	Q1171B

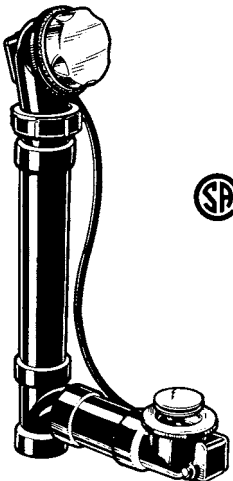
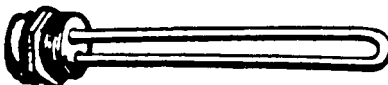


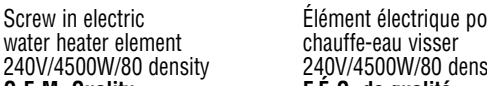

ULN	DESCRIPTION	TOOLS	OUTILS
Q1174	4 in 1 combination wrench for spuds, slip nuts and basket strainer nuts	Clé combinée 4 dans 1 pour les écrous de crepine à panier écrous glissants et goujon	
Q1175	3 ft. heavy duty solid closet auger "General Wire" 3FL	Débouche-tuyau extra-robuste de 3 pieds "General Wire" 3FL	
Q1175A	3 ft. economy closet auger	Débouche-tuyau économique de 3 pieds	
Q1176	Teletube 6 ft. closet auger "General Wire" T6FL	Débouche-tuyau télescopique 6 pieds "General Wire" T6FL	
Q1177	3 ft. heavy duty closet auger "General Wire" 3J	Débouche-tuyau extra-robuste de 3 pieds "General Wire" 3J	
Q1178	3 ft. economy closet auger "General Wire" 3RB	Débouche-tuyau économique de 3 pieds "General Wire" 3RB	
Q1179	Spin-Thru Snakentainer with 1/4" x 15' cable "General Wire" 15SM	Modèle "Spin-thru Snakentainer" avec câble de 1/4 po x 15 pieds "General Wire" 15SM	
Q1179A	Economy canister auger 1/4" x 15' cable	Dégorgeoir à contenant économique avec câble de 1/4 po x 15 pieds	
Q1180	Spin-Thru Snakentainer with 1/4" x 25' cable "General Wire" G25SM	Modèle "Spin-thru Snakentainer" avec câble de 1/4 po x 25 pieds "General Wire" G25SM	
Q1180A	Economy canister auger 1/4" x 25' cable	Dégorgeoir à contenant économique avec câble de 1/4 po x 25 pieds	
Q1181	1/4" x 8' economy auger with S handle	Débouche-lavabo économique de 1/4 po x 8 pieds avec poignée en S	
Q1182	1/4" x 15' economy auger with S handle	Débouche-lavabo économique de 1/4 po x 15 pieds avec poignée en S	
Q1183	1/4" x 25' economy auger with S handle	Débouche-lavabo économique de 1/4 po x 25 pieds avec poignée en S	

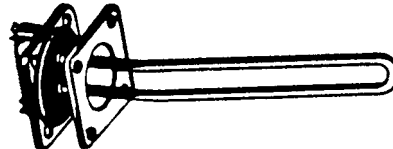
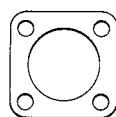
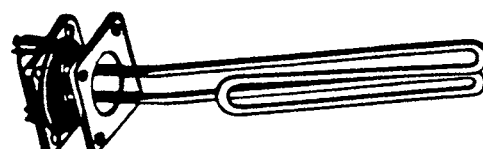
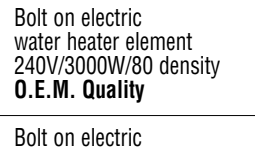

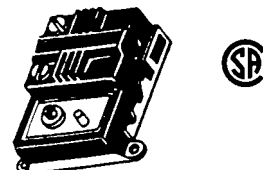
ULN	DESCRIPTION	TOOLS
Q1184	 <p>Handy Snakentainer only, less cable "General Wire" 254</p>	<p>Tambour pratique "Snakentainer" seulement sans câble "General Wire" 254</p>

OUTILS		ULN
 <p>"GENERAL WIRE"</p>		
1/4" X 15' Flexicore drain auger less handle 15FL-1	Débouche-lavabo Flexicore 1/4 po x 15 pieds sans poignée 15FL-1	Q1185
1/4" X 25' Flexicore drain auger less handle 25FL-1	Débouche-lavabo Flexicore 1/4 po x 25 pieds sans poignée 25FL-1	Q1186
1/4" X 50' Flexicore drain auger less handle 50FL-1	Débouche-lavabo Flexicore 1/4 po x 50 pieds sans poignée 50FL-1	Q1187
5/16" X 15' Flexicore drain auger less handle 15FL-1A	Débouche-lavabo Flexicore 5/16 po x 15 pieds sans poignée 15FL-1A	Q1188
5/16" X 25' Flexicore drain auger less handle 25FL-1	Débouche-lavabo Flexicore 5/16 po x 25 pieds sans poignée 25FL-1	Q1189
3/8" X 25' Flexicore drain auger less handle 25FL-2	Débouche-lavabo Flexicore 3/8 po x 25 pieds sans poignée 25FL-2	Q1191

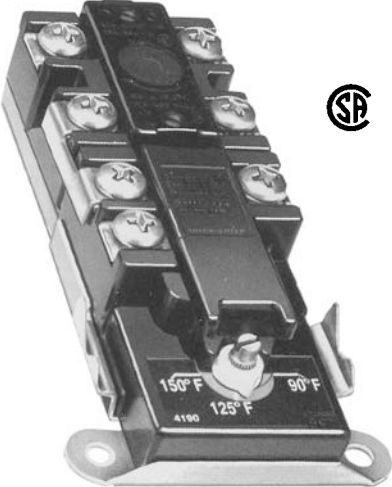



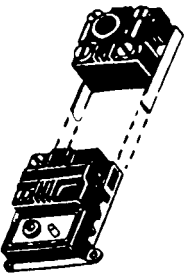

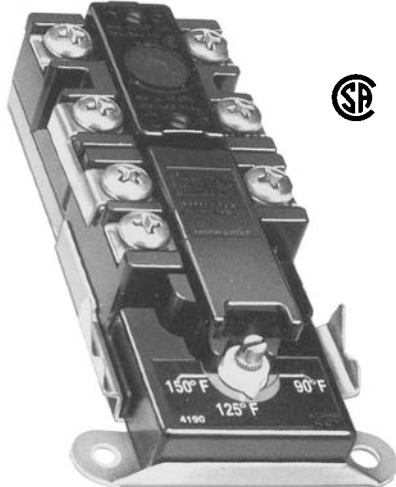

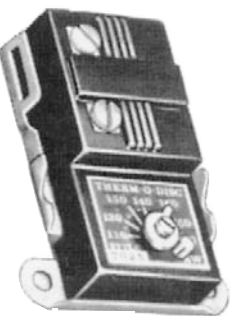

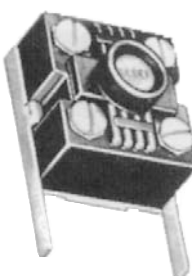

ULN	DESCRIPTION	COUPLINGS / RACCORD	
			
	<b>PIPECONX COUPLINGS</b> Plastic or Cast Iron to Plastic or Cast Iron		<b>PIPECONX RACCORD</b> Plastique ou Fonte au Plastique ou Fonte
<b>Q1250</b>	1-1/4" x 1-1/4"	PCX56-125	1-1/4 po x 1-1/4 po
<b>Q1250A</b>	1-1/2" x 1-1/4"	PCX56-150/125	1-1/2 po x 1-1/4 po
<b>Q1250B</b>	1-1/2" x 1-1/2"	PCX56-150	1-1/2 po x 1-1/2 po
<b>Q1250C</b>	2" x 1-1/2"	PCX56-215	2 po x 1-1/2 po
<b>Q1250D</b>	2" x 2"	PCX56-22	2 po x 2 po
<b>Q1250E</b>	3" x 2"	PCX56-32	3 po x 2 po
<b>Q1250F</b>	3" x 3"	PCX56-33	3 po x 3 po
<b>Q1250G</b>	4" x 2"	PCX56-42	4 po x 2 po
<b>Q1250H</b>	4" x 3"	PCX56-43	4 po x 3 po
<b>Q1250J</b>	4" x 4"	PCX56-44	4 po x 4 po
	<b>Clay to Plastic or Cast Iron</b>		<b>Argile au Plastique ou Fonte</b>
<b>Q1255</b>	4" x 3"	PCX02-43	4 po x 3 po
<b>Q1255A</b>	4" x 4"	PCX02-44	4 po x 4 po
	<b>Pipeconx Caps</b>		<b>Pipeconx Capuchons</b>
<b>Q1260</b>	1-1/2"	PCXFC150	1-1/2 po
<b>Q1260A</b>	2"	PCXFC200	2 po
<b>Q1260B</b>	3"	PCXFC300	3 po
<b>Q1260C</b>	4"	PCSFC400	4 po
	<b>Pipeconx Drain Trap Connectors</b>		<b>Pipeconx Raccord pour Siphon d'Évacuation</b>
<b>Q1265</b>	1-1/2" x 1-1/2" / 1-1/4"	PCXDT150	1-1/2 po x 1-1/2po / 1-1/4po

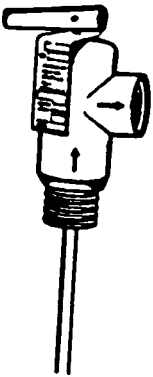
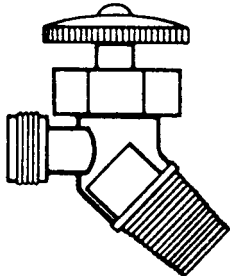

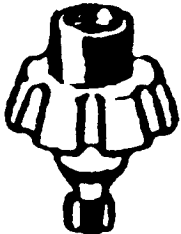

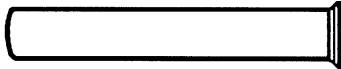

MECHANICAL OVERFLOW/TROP-PLEIN MÉCANIQUE	ULN	
		
Mechanical bath waste and overflow 1 per box	Vidange et trop-plein mécanique pour baignoire 1 par boîte	
1-1/2" x 16" chrome	1-1/2 po x 16 po chromée	<b>Q1400</b>
1-1/2" x 16" polished brass	1-1/2 po x 16 po en laiton poli	<b>Q1401</b>
1-1/2" x 20" chrome	1-1/2 po x 20 po chromée	<b>Q1410</b>
1-1/2" x 20" polished brass	1-1/2 po x 20 po en laiton poli	<b>Q1411</b>
1-1/2" x 20" white	1-1/2 po x 20 po blanc	<b>Q1413</b>
1-1/2" x 27" chrome	1-1/2 po x 27 po chromée	<b>Q1420</b>
		
C.P. waste and overflow plastic cable drive 20"	Vidange et trop-plein chasser câble en plastique 20 po chromée	<b>Q1425</b>

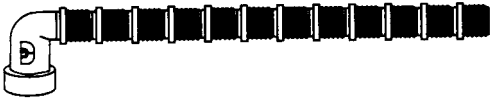

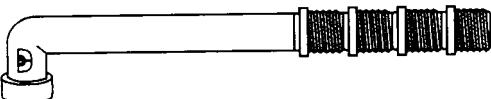

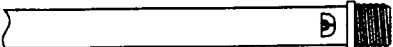

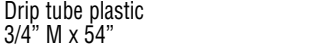
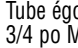
ULN	DESCRIPTION	MECHANICAL OVERFLOW/ TROP-PLEIN MECANIQUE
Q1426	 C.P. waste and overflow ABS plastic 20" cable drive	Vidange et trop-plein en plastique ABS 20 po chasser câble - chromée
ULN	DESCRIPTION	WATER HEATER / CHAUFFE-EAU
1450 Q1450	 Screw in electric water heater element 120V/1500W/80 density O.E.M. Quality	Élément électrique pour chauffe-eau visser 120V/1500W/80 densité F.É.O. de qualité
Q1450G	 Screw in element gasket	Joint pour élément électrique visser
1451 Q1451	 Screw in electric water heater element 240V/3000W/80 density O.E.M. Quality	Élément électrique pour chauffe-eau visser 240V/3000W/80 densité F.É.O. de qualité
1452 Q1452	 Screw in electric water heater element 240V/4500W/80 density O.E.M. Quality	Élément électrique pour chauffe-eau visser 240V/4500W/80 densité F.É.O. de qualité
1453 Q1453	 Screw in electric water heater element 240V / 3800W / 80 Density O.E.M. Quality	Élément électrique pour chauffe-eau visser 240V / 3800W / 80 densité F.É.O. de qualité

WATER HEATER / CHAUFFE-EAU		ULN
	Bolt on electric water heater element 120V/1500W/80 density O.E.M. Quality	Élément électrique pour chauffe-eau à verrouiller 120V/1500W/80 densité F.É.O. de qualité
	Bolt on element gasket	Joint électrique à verrouiller
	Bolt on electric water heater element 240V/3000W/80 density O.E.M. Quality	Élément électrique pour chauffe-eau à verrouiller 240V/3000W/80 densité F.É.O. de qualité
	Bolt on electric water heater element 240V/4500W/80 density O.E.M. Quality	Élément électrique pour chauffe-eau à verrouiller 240V/4500W/80 densité F.É.O. de qualité
	Water heater element wrench O.E.M. Quality	Clé pour chauffe-eau élément F.É.O. de qualité
	Lower electric water heater thermostat Rheem only O.E.M. Quality 07-284	Thermostat électrique pour chauffe-eau inférieure Rheem seulement F.É.O. 07-284



ULN	DESCRIPTION	WATER HEATER	CHAUFFE-EAU	ULN	
1461 Q1461	 <p>Upper electric water heater thermostat with hi limit control for double element heaters Rheem only <b>O.E.M.</b> 07-285</p>	 <p>Thermostat électrique pour chauffe-eau supérieure avec protection de sur chauffe pour élément chauffe double Rheem seulement <b>F.E.O.</b> 07-285</p>	 <p>Upper electric water heater thermostat for Giant, GSW, etc. <b>O.E.M.</b> 7135</p>	 <p>Thermostat électrique pour chauffe-eau supérieure pour Giant, GSW, etc. <b>F.E.O.</b> 7135</p>	1466 Q1466
1462 Q1462	 <p>Upper electric water heater thermostat with hi limit control for single element heaters Rheem only <b>O.E.M.</b> 07-279</p>	 <p>Thermostat électrique pour chauffe-eau supérieure avec protection de sur chauffe pour élément chauffe unique Rheem seulement <b>F.E.O.</b> 07-279</p>	 <p>Upper electric water heater thermostat with hi limit control for Giant, GSW, etc. <b>O.E.M.</b> 1610 &amp; 7135</p>	 <p>Thermostat électrique pour chauffe-eau supérieure avec protection de surchauffe pour Giant, GSW, etc. <b>F.E.O.</b> 1610 et 7135</p>	1467 Q1467
1465 Q1465	 <p>Lower electric water heater thermostat for Giant, GSW, etc. <b>O.E.M.</b> 7025</p>	 <p>Thermostat électrique pour chauffe-eau inférieure pour Giant, GSW, etc. <b>F.E.O.</b> 7025</p>	 <p>Electric water heater hi limit control <b>O.E.M.</b> 1610</p>	 <p>Protection de surchauffe pour électrique chauffe-eau <b>F.E.O.</b> 1610</p>	1469 Q1469

ULN	DESCRIPTION	WATER HEATER
1475 Q1475	 Watts T & P relief valve 100XL 150 lbs. O.E.M. Quality	Soupape de retour thermometrique Watts 100XL 150 lbs. F.É.O. de qualité
1476 Q1476	 Water heater plastic drain valve "Tidy White" O.E.M. Quality	 Le robinet de purge du chauffe-eau en plastique "Tidy White" F.É.O. de qualité
1477 Q1477	 Water heater plastic drain valve O.E.M. Quality	 Le robinet de purge du chauffe-eau en plastique F.É.O. de qualité
Q1480	 Plastic water heater dip tube 52"	 Le tube d'immersion 52 po du chauffe-eau en plastique

CHAUFFE-EAU		ULN
	Drip tube plastic 90° elbow 1/2" M x 3/4" F x 13"	 Tube égouttoir coude 90° en plastique 1/2 po M x 3/4 po F x 13 po
	Drip tube plastic 90° elbow 3/4" M x 3/4" F x 13"	 Tube égouttoir coude 90° en plastique 3/4 po M x 3/4 po F x 13 po
	Drip tube plastic 3/4" M x 42"	 Tube égouttoir en plastique 3/4 po M x 42 po
	Drip tube plastic 3/4" M x 54"	 Tube égouttoir en plastique 3/4 po M x 54 po