

INSTALLATION INSTRUCTIONS

Undercounter Sink

0330 Townsend® Rectangle

American Standard

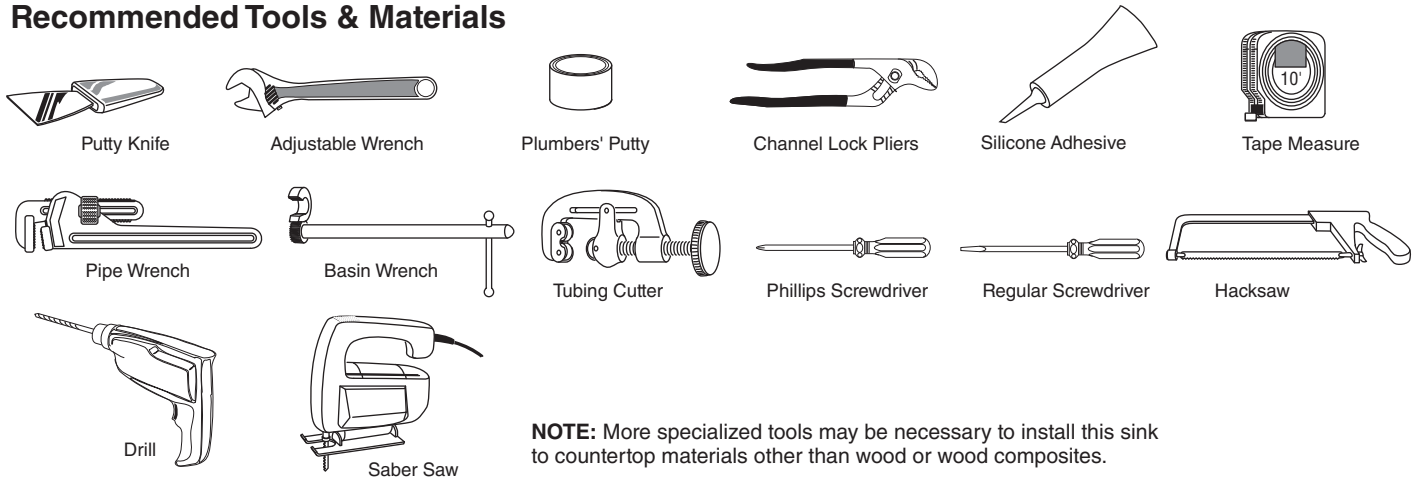
Introduction: Thank you for selecting our products...products which have been the benchmarks of fine quality for years. To help ensure that the installation process will proceed smoothly, please read these instructions carefully before you begin. Also, review the recommended tools and materials list; carefully unpack and examine your new plumbing fixture.

CAUTION: PRODUCT IS FRAGILE. TO AVOID BREAKAGE AND POSSIBLE INJURY HANDLE WITH CARE!
 NOTE: Pictures may not exactly define contour of china and components.

Observe Local Plumbing and Building Codes.

Product names listed herein are trademarks of American Standard Inc. unless otherwise noted.

Recommended Tools & Materials

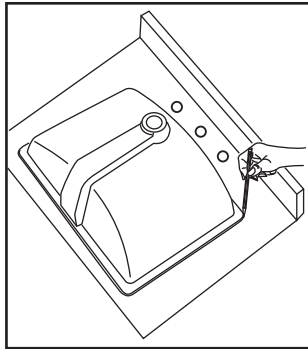


NOTE: More specialized tools may be necessary to install this sink to countertop materials other than wood or wood composites.

1

NOTE: To avoid damage to countertop, install sink such that future removal from underneath the countertop is possible.

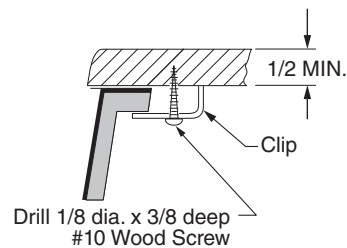
First, make sure the clearance between the backsplash, faucet, fixtures and cabinets are acceptable for the new sink.



3

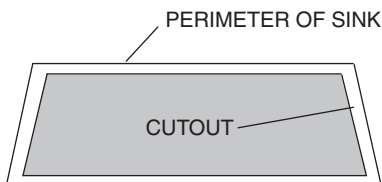
FOR WOOD COUNTERTOP

Mark and pre-drill the wood screw holes as located on the enclosed template. Waterproof any exposed areas of wood.



2

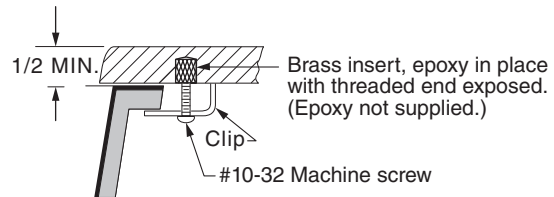
Carefully cut out the enclosed template, then position and trace the template on the countertop as shown on the template. Make a mark of the faucet hole centerline on the countertop. Drill a 1/2" pilot hole on the inside of the cut line. Use a saber saw or a keyhole saw to cut out the countertop opening.



4

FOR MARBLE OR SOLID SURFACE COUNTERTOP

To protect countertop, place it on a foam padding and drill 3/8 Dia. x 1/2 deep hole as per location shown on template.



7302310-100

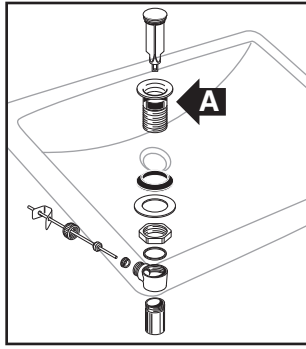
Product names listed herein are trademarks of AS America, Inc.
 © AS America, Inc. 2017

7302310-100

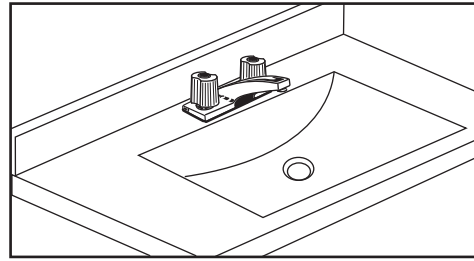
SAVE FOR FUTURE USE

5

Mount the drain assembly (not included) on the sink, following faucet manufacturer's instructions. Be certain to apply a bead of sealing putty on the underside of the drain (Part "A") in order to ensure a watertight seal between the sink and drain. Remove excess putty after installing drain on sink.



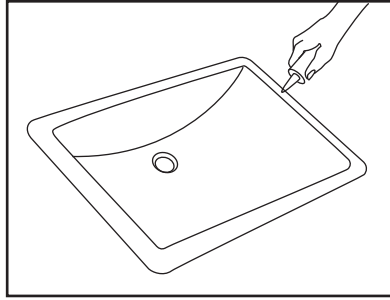
8



Install faucet (not included) and countertop (not included) following manufacturers instructions.

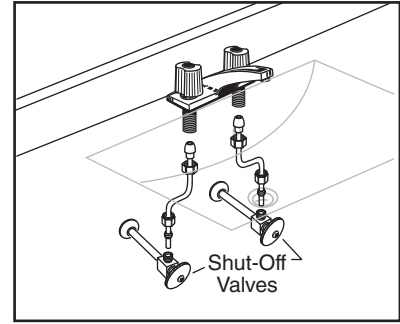
6

NOTE: Do not use adhesives or adhesive sealants. After checking fit and alignment of sink to cut out, apply a bead of silicone adhesive to rim of sink.



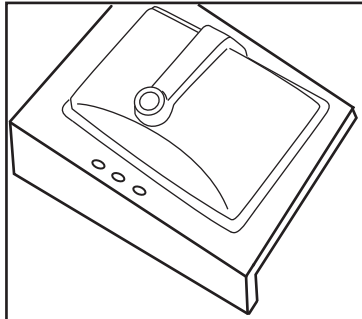
9

Connect supply line to faucet (finger tight) and carefully bend tubes to engage with the supply shut-off valves. Tighten connections at faucet and shut-off valves for water tight seal.



7

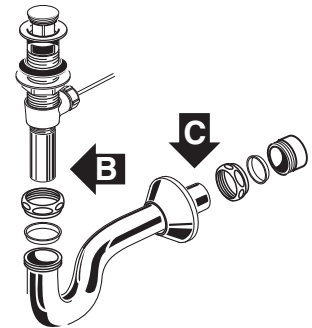
Center bowl over cutout and tighten screws (see 3 or 4) to secure bowl to countertop. Remove excess sealant from inside lip.



NOTE: The screws provided should be used on countertops with a minimum 1" thickness. For thinner countertops, use appropriate anchors and fasteners.

10

Connect trap to drain assembly hand tight to check alignment. It may be necessary to cut off part of the tailpiece (area "B") or part of the horizontal leg of the trap (area "C"). Secure joints for watertight assembly.



AS AMERICA, INC. ONE YEAR LIMITED WARRANTY

If inspection of this AS America, Inc. ("American Standard") plumbing product, within one year after its initial purchase, confirms that it is defective in materials or workmanship, American Standard will repair or, at its option, exchange the product for a similar model.

This limited warranty applies only to the original purchaser and installation of these products. In the event of a limited warranty claim, proof of purchase will be required—save sales receipt.

This limited warranty does not apply to local building code compliance. Since local building codes vary considerably, the purchaser of this product should check with a local building or plumbing contractor to insure local code compliance before installation.

This limited warranty is void if the product has been moved from its initial place of installation; if it has been subjected to faulty maintenance, abuse, misuse, accident or other damages; if it was not installed in accordance with American Standard's instructions; or if it has been modified in a manner inconsistent with the product as shipped by American Standard.

American Standard's option to repair or exchange the product under this limited warranty does not cover any labor or other costs of removal or installation. IN NO EVENT WILL AMERICAN STANDARD BE LIABLE FOR THE COST OF REPAIR OR REPLACEMENT OF ANY INSTALLATION MATERIALS, INCLUDING BUT NOT LIMITED TO, TILES, MARBLE, ETC. American Standard will not be responsible for any other incidental or consequential damages attributable to a product defect or to the repair or exchange of a defective product, all of which are expressly excluded from this limited warranty. This limited warranty does not cover any liability for consequential or incidental damages, all of which are hereby expressly disclaimed, or the extension beyond the duration of this limited warranty of any implied limited warranties, including those of merchantability or fitness for an intended purpose. (Some states or provinces do not allow the exclusion or limitation of implied limited warranties, so this exclusion may not apply to you.)

This limited warranty gives you specific legal rights. You may have other statutory rights that vary from state to state or from province to province, in which case this limited warranty does not affect such statutory rights.

In the United States:
American Standard Brands
1 Centennial Ave
Piscataway, New Jersey 08855
Attention: Director of Customer Care
For residents of the United States, warranty information may also be obtained by calling the following toll free number: (800) 442-1902
www.americanstandard.com

In Canada:
AS Canada, ULC
5900 Avebury Rd.
Mississauga, Ontario
Canada L5R 3M3
Toll Free: (800) 387-0369
www.americanstandard.ca

In Mexico:
American Standard B&K Mexico
S. de R.L. de C.V.
Via Morelos #330
Col. Santa Clara
Ecatepec 55540 Edo. Mexico
Toll Free: 01-800-839-1200
www.americanstandard.com.mx

INSTRUCCIONES DE INSTALACIÓN

Lavabo Bajo Cubierta 0330 Townsend® Rectangulare

American
Standard

Introducción: Gracias por seleccionar nuestros productos...productos que han sido el símbolo de calidad por muchos años. Para evitar problemas con la instalación, favor de leer estas instrucciones cuidadosamente antes de empezar. También, revise la lista de herramientas y materiales recomendados ; desempaque y examine cuidadosamente su producto nuevo.

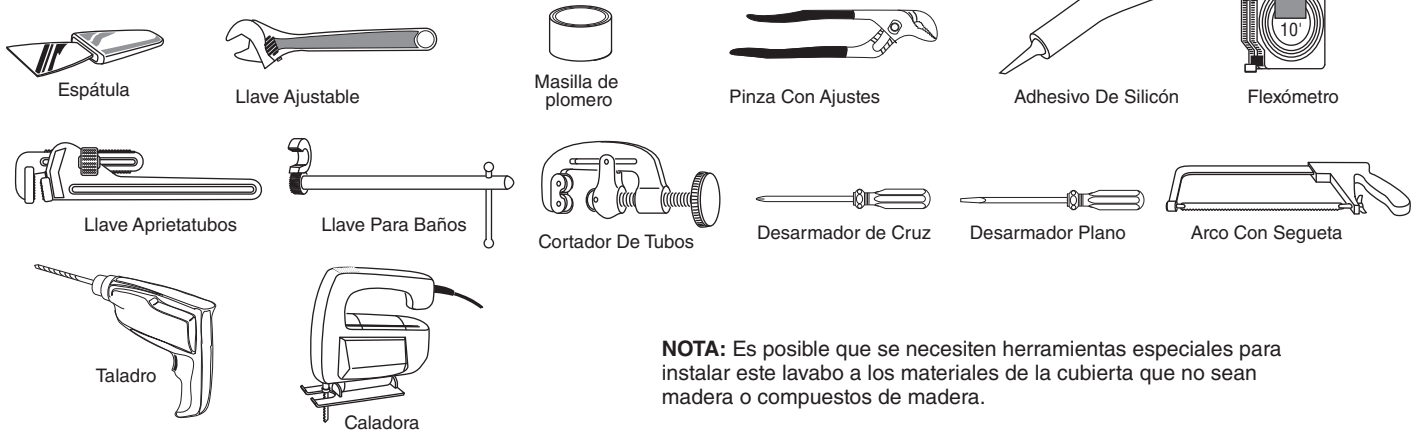
⚠ PRECAUCIÓN: EL PRODUCTO ES FRÁGIL. ¡MANÉJESE CON CUIDADO PARA EVITAR QUE SE QUIEBRE Y LA POSIBILIDAD DE QUE USTED SE LASTIME!

NOTA: Es posible que las ilustraciones no definan exactamente el contorno de la pieza y sus componentes.

Observe los códigos locales de plomería y construcción.

Los nombres de los productos en este manual son marcas registradas de American Standard, Inc., excepto los casos en que se mencione el nombre de otra empresa.

Herramientas y Materiales Recomendados

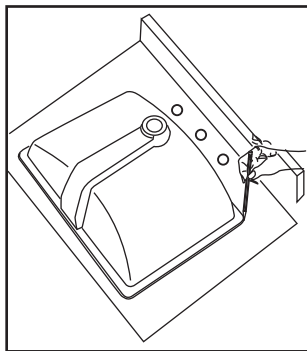


NOTA: Es posible que se necesiten herramientas especiales para instalar este lavabo a los materiales de la cubierta que no sean madera o compuestos de madera.

1

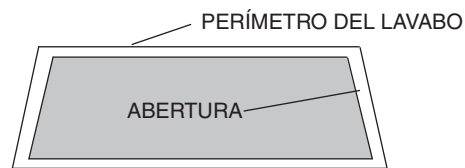
NOTA: Para evitar danos al cubierta de lavabo, instale el lavabo de tal manera que retirandolo en el futuro sea posible.

Primero, cheque que las distancias entre el repisa posterior, la llave, los herrajes y los gabinetes son aceptables para el nuevo lavabo.



2

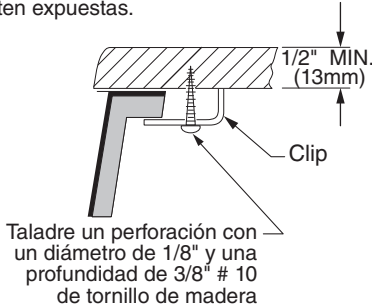
Corte cuidadosamente la plantilla suministrada, luego coloque y marque la plantilla sobre la cubierta como se muestra en la plantilla. Haga una a marca en la línea central del hueco de la llave sobre la cubierta. Realice un agujero piloto de 1/2" en la parte interior de la línea de corte. Utilice una caladora o un serrucho de calar para cortar la apertura de la cubierta del lavabo.



3

PARA CUBIERTAS DE LAVABO DE MADERA

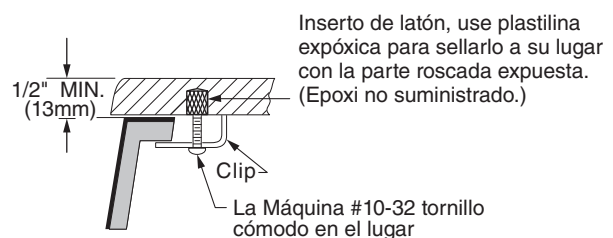
Marca y perfore los huecos para los tornillos localizados en la plantilla. Haga a prueba de agua partes de madera que esten expuestas.



4

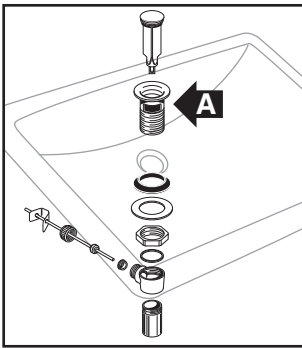
PARA CUBIERTAS DE LABABO DE MÁRMOL O SUPERFICIES DURAS

Para proteger la cubierta, colóquelo sobre un acolchado de espuma y realice un agujero de 3/8 de diámetro x 1/2 de profundidad para determinar la ubicación que se muestra en la plantilla. Limpie la superficie de la cubierta y lavabo dónde el silicón o adhesivo será aplicado.

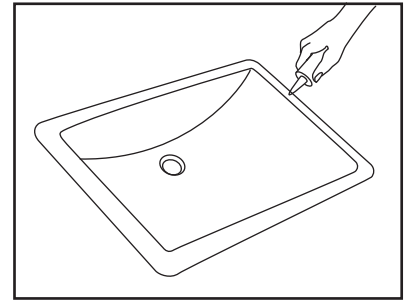


5

Instale el sistema del desagüe (no se incluye con el producto) en el lavabo según las instrucciones del fabricante de la llave. Es necesario aplicar un poco de pasta a la parte inferior del desagüe (Parte A) para crear un sello hermético entre el lavabo y el desagüe. Remueva el excedente de pasta después de instalar el desagüe en el lavabo.

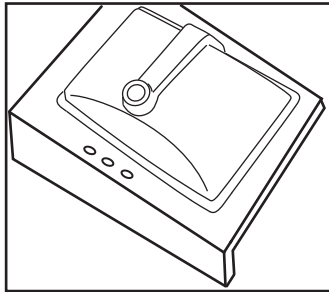
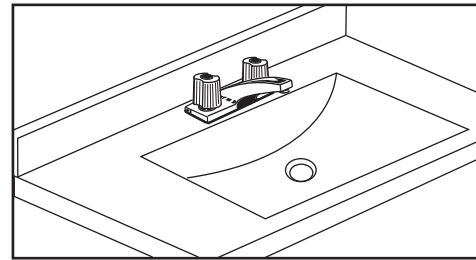
**6**

NOTA: No usen pegamento o sellantes. Después de verificar bien la posición del lavabo en la abertura de la cubierta, aplique un poco de pasta al rim del lavabo.

**7**

Cuando el lavabo esté colocado firmemente sobre la abertura de la cubierta apriete las tuercas de mariposa (según se ilustra en 3 o 4) para ajustar el lavabo a la cubierta. Remueva el excedente del adhesivo del rim.

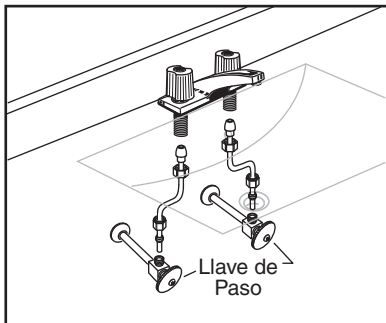
NOTA: Los tornillos incluidos deberían ser usados con cubierta de lavabos con un mínimo de 1" de espesor. Para cubierta de lavabos que sean más delgadas, usen las anclas y los sujetadores apropiados.

**8**

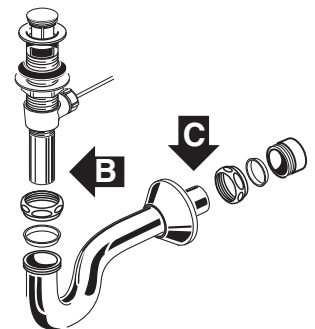
Instale la llave y la cubierta del lavabo (no se incluyen) según las instrucciones del fabricante.

9

Instale la línea de suministro a la llave (apriete con la mano) y doble cuidadosamente los tubos para conectar las válvulas de cierre y tener un sello hermético.

**10**

Conecte la trampa (contracespol) al sistema de desagüe y apriete con la mano para verificar la alineación. Puede ser necesario cortar la pieza posterior (el área B) o parte de la sección de la trampa. Apriete las conexiones para tener conexiones herméticas.



AS AMERICA, INC. GARANTÍA LIMITADA POR UN AÑO

Si la inspección de este producto de plomería de AS America, Inc. ("American Standard"), dentro del primer año siguiente a su compra inicial, confirma defectos en sus materiales o fabricación, American Standard reparará o, a su elección, cambiará el producto por un modelo similar.

Esta garantía limitada se aplica exclusivamente al comprador e instalación originales de estos productos. En caso de que se efectúe un reclamo bajo garantía limitada, será necesario adjuntar una demostración de compra; guarde el recibo de compraventa.

Esta garantía limitada no se aplica al cumplimiento de las normas de construcción locales. Dado que los códigos de construcción locales varían en forma considerable, el comprador de este producto debe consultar con un contratista de construcción o plomería local si quiere garantizar el cumplimiento de los códigos locales antes de la instalación.

Esta garantía limitada será nula si el producto es retirado de su lugar original de instalación, si ha recibido mantenimiento incorrecto, abuso, mal uso, accidentes u otros daños, si fuera instalado sin seguir las instrucciones de American Standard o si fuera alterado de un modo incongruente con el producto conforme lo ha enviado por American Standard.

La opción de American Standard de reparar o cambiar el producto según esta garantía limitada no cubre la mano de obra ni otros costos de extracción o instalación. EN NINGÚN CASO AMERICAN STANDARD SERÁ RESPONSABLE DEL COSTO DE REPARACIÓN O REEMPLAZO DE NINGÚN MATERIAL DE INSTALACIÓN INCLUIDOS PERO SIN LIMITARSE A AZULEJOS, MÁRMOL, ETC. American Standard no será responsable ante cualquier otro daño indirecto o consecuencial atribuible a defectos del producto o a la reparación o al intercambio de un producto defectuoso, por lo que se excluyen expresamente de esta garantía. Esta garantía limitada no cubre responsabilidad alguna por daños consecuenciales o incidentales, todos los cuales se rechazan explícitamente, ni tampoco la extensión fuera de la duración de esta garantía limitada de ninguna garantía limitada implícita, incluidas las de comerciabilidad o idoneidad para un propósito definido. (Algunos estados o provincias no permiten la exclusión o limitación de las garantías implícitas, por lo que esta exclusión puede no aplicarse a su caso.)

Esta garantía limitada le otorga derechos legales específicos. Los derechos estatales que usted pueda tener y que varían de un estado a otro o de una provincia a otra, no quedan afectados por esta garantía limitada.

En los Estados Unidos:

American Standard Brands
1 Centennial Ave
Piscataway, New Jersey 08854
Atención: Director de Servicio al Cliente
Para los residentes en los Estados Unidos, la información de la garantía puede obtenerse también llamando al siguiente número sin cargo: (800) 442-1902
www.americanstandard.com

En Canadá:

AS Canada, ULC
5900 Avebury Rd.
Mississauga, Ontario
Canadá L5R 3M3
Número sin cargo: (800) 387-0369
www.americanstandard.ca

En México:

American Standard B&K México
S. de R. L. de C.V.
Vía Morelos #330
Col. Santa Clara
Ecatepec 55540 Edo. México
Número sin cargo: 01-800-839-1200
www.americanstandard.com.mx

INSTRUCTIONS D'INSTALLATION

Lavabos Sous Le Comptoir 0330 Townsend® Rectangulaire

American
Standard

Introduction: Merci d'avoir choisi nos produits... des produits qui sont synonymes de grande qualité depuis des années. Pour vous assurer d'une installation sans problème, veuillez lire ces instructions avant de commencer. Prenez également connaissance de la liste des outils et matériaux recommandés; déballez et examinez soigneusement votre nouvel appareil de plomberie.

⚠ ATTENTION: CE PRODUIT EST FRAGILE. POUR ÉVITER LES BRIS ET DES BLESSURES, MANIPULER AVEC SOIN!

NOTE: Les dessins peuvent ne pas correspondre exactement aux contours de l'appareil ou des composantes.

Observez les Codes de la plomberie et du bâtiment locaux.

Les noms des produits indiqués dans ce document sont des marques de commerce d'American-Standard inc, sauf avis contraire.

Outils et Matériaux Recommandés



Spatule de Vitrier



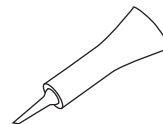
Clef Universelle



Mastic de Plombier



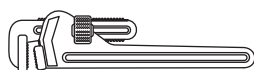
Pince de Sûreté



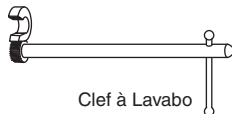
Adhésif au Silicone



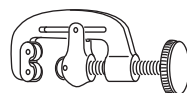
Ruban à Mesurer



Clef à Pipes



Clef à Lavabo



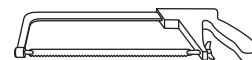
Coupoir à Tuyau



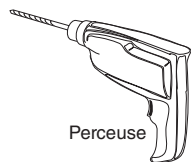
Tournevis Cruciforme



Tournevis Plat



Scie à Métaux



Perceuse



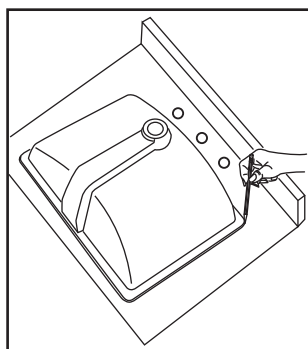
Scie Sautouse

NOTE: Il peut être nécessaire d'utiliser des outils plus spécialisés pour installer ce lavabo sur de comptoir autres que le bois ou les composites de bois.

1

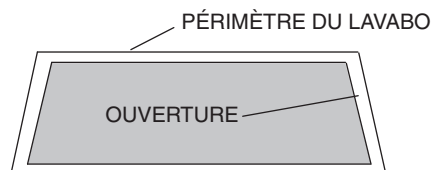
NOTE: Pour éviter de casser le lavabo, s'assurer d'installer le lavabo d'une manière qui permet de le remplacer dans le future.

D'abord, vérifiez qu'il y a assez d'espace dessous le comptoir, pour le robinet, le mur postérieur du lavabo et la structure du cabinet.



2

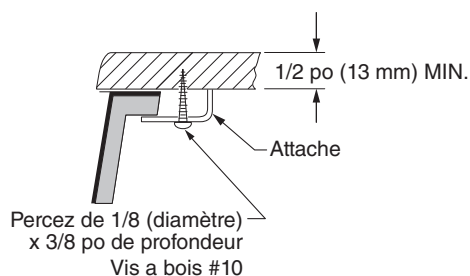
Coupez soigneusement le dessin graphique inclus dans les présentes puis positionnez-le sur le comptoir pour en tracer le contour selon ce qui est indiqué. Faites une marque sur le comptoir pour le trou du robinet. Percez un avant-trou de 1,27 cm (1/2 po) à l'intérieur du trait de coupe. Servez-vous d'une scie sauteuse ou d'une scie à guichet pour couper l'ouverture au niveau du comptoir.



3

POUR LES COMPTOIRS DE BOIS

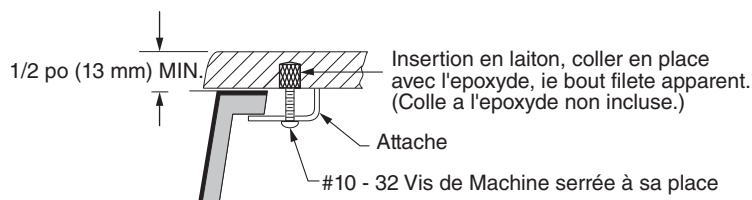
Sous le comptoir, positionner et percer les trous marqués au dessin graphique inclus. S'assurer de protéger des surfaces exposées en bois contre l'eau.



4

POUR LES COMPTOIRS DE MARBRE OU TOUTE AUTRE SURFACE SOLIDE

Afin de protéger le comptoir, placez-le sur un coussin de caoutchouc-mousse et percez un trou de 3/8 (diamètre) x 1/4 po de profondeur (emplacement indiqué sur le dessin graphique). Nettoyez la surface du comptoir et de l'évier aux endroits où la pâte ou colle silicone doit être appliquée.



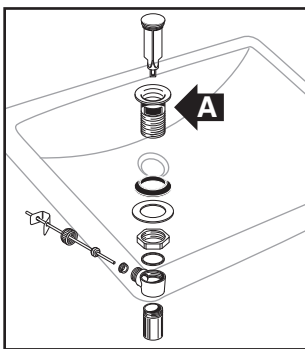
7302310-100

Les noms des produits nommés ci-après sont des marques de commerce déposées d'AS American Standard Inc.
© AS America, Inc. 2017

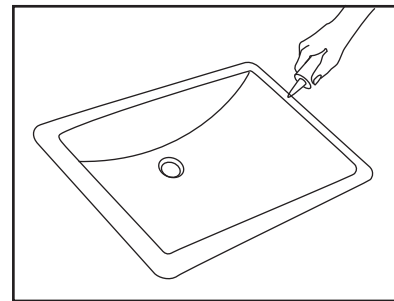
7302310-100FR

CONSERVER POUR RÉFÉRENCE FUTURE

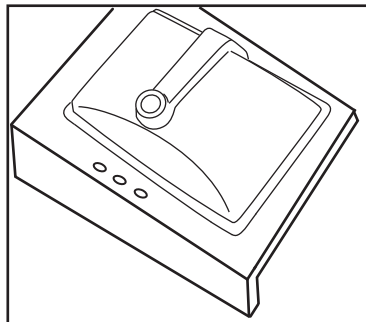
5 Installer l'assemblage du vidage (non inclus) dans le lavabo, en suivant les instructions du manufacturier du robinet. S'assurer d'appliquer un trait de mastic scellant sous le rebord du vidage (pièce "A") afin d'assurer l'étanchéité entre le lavabo et le vidage. Enlever le surplus de mastic après l'installation du vidage dans le lavabo.



6 **NOTE:** Ne utilisez pas des adhésifs ou des collants. Après vérification de l'ajustement et du centrage du lavabo sur l'ouverture, appliquer un trait d'adhésif au silicone sur le rebord du lavabo.

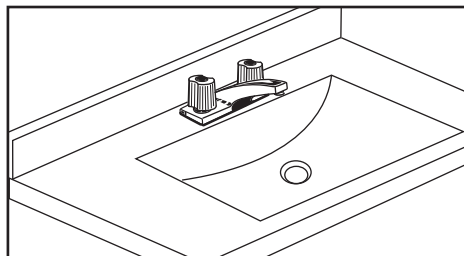


7 Centrer la cuvette sur l'ouverture en vous guidant sur les marques d'alignement et serrer les écrous à oreilles (voir 4) pour fixer la cuvette sur le dessus du comptoir. Enlever le surplus de scellant sur le rebord intérieur.

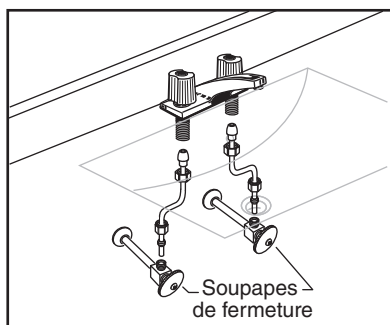


NOTE: Les vis inclus devront être utilisés avec des comptoirs qui sont 1/2 po (13 mm) en épaisseur. Pour des comptoirs plus mince, utiliser des ancres et attaches appropriés.

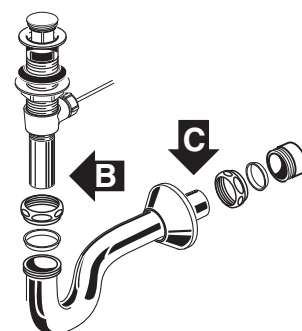
8 Installer le robinet (non inclus) en suivant les instructions du manufacturier.



9 Raccorder le conduit d'alimentation au robinet (serrer à la main) et plier soigneusement les tuyaux pour les engager dans les soupapes de fermeture d'eau. Resserrer les raccords au robinet et aux soupapes de fermeture pour assujettir un joint étanche à l'eau.



10 Raccorder le siphon au vidage et serrer à la main pour vérifier l'alignement. Il pourrait être nécessaire de couper un bout de la crépine d'aspiration (partie "B") ou un bout du bras horizontal du siphon (partie "C"). Resserrer les raccords pour rendre l'assemblage étanche.



AS AMERICA, INC. GARANTIE LIMITÉE D'UN AN

Si une inspection de cet article de plomberie AS America, Inc. (« American Standard »), dans l'année qui suit son installation initiale, fait état d'un défaut de matériau ou de fabrication, American Standard réparera ou échangera, à sa discrétion, le produit pour un modèle semblable.

Cette garantie limitée s'applique uniquement à l'acheteur original et à l'installation initiale de ces produits. En cas de réclamation à l'égard d'une garantie limitée, une preuve d'achat sera requise. Nous vous conseillons de conserver vos reçus.

Cette garantie limitée ne s'applique pas aux conformités des codes du bâtiment locaux. Puisque les codes de la construction locaux varient considérablement, l'acheteur de ce produit devrait vérifier auprès d'un entrepreneur local en construction ou en plomberie afin de s'assurer de la conformité au code local avant l'installation.

Cette garantie limitée deviendra nulle et sans effet si le produit a été déplacé de l'endroit d'installation initial; s'il a été soumis à un mauvais entretien, à de l'abus, à une utilisation inappropriée, à un accident ou à d'autres dommages; s'il n'a pas été installé selon les instructions d'American Standard; ou s'il a été modifié d'une manière incompatible au produit tel que livré par American Standard.

L'option d'American Standard de réparer ou échanger le produit selon les conditions de cette garantie limitée n'inclut pas les frais de main-d'œuvre ou autres frais encourus pour la dépose ou l'installation. EN AUCUN CAS, AMERICAN STANDARD NE POURRA ÊTRE TENUE RESPONSABLE DES FRAIS DE RÉPARATION OU DE REMPLACEMENT DE MATÉRIEL D'INSTALLATION, Y COMPRIS MAIS NON LIMITÉ À, CARRELAGE, MARBRE, ETC American Standard ne sera nullement tenue responsable de quelque dommage autre, qu'il soit de nature consécutive ou indirecte qui soit attribuable à une défectuosité d'un produit ou à la réparation ou à l'échange d'un produit défectueux, tous étant expressément exclus de la présente garantie. Cette garantie limitée ne couvre pas la responsabilité en matière de dommages indirects ou accidentels qui sont expressément exclus de la garantie ou de tout prolongement au-delà de la durée de cette garantie limitée dans le cas de garanties tacites limitées, y compris celles de qualité marchande ou de convenance à l'égard de l'utilisation prévue. (Certains états ou provinces ne permettent pas d'exclusion ou de limitation des garanties limitées; cette exclusion peut donc ne pas s'appliquer à vous.)

Cette garantie limitée vous donne des droits juridiques spécifiques. Vous pourriez vous prévaloir d'autres droits prévus par la loi qui varient d'une province à l'autre ou d'un État à l'autre et, dans ces cas, la présente garantie limitée n'a aucun effet sur ces droits prévus par la loi.

Aux États-Unis:

American Standard Brands
1 Centennial Ave
Piscataway, New Jersey 08854
Attention: Directeur du Service à la clientèle
Les résidents des États-Unis peuvent aussi obtenir des informations à propos de la garantie en composant le numéro sans frais (800) 442-1902
www.americanstandard.com

Au Canada:

AS Canada, ULC
5900 Avebury Rd.
Mississauga, Ontario
Canada L5R 3M3
Sans frais: (800) 387-0369
www.americanstandard.ca

Au Mexique:

American Standard B&K Mexique
S. de R.L. de C.V.
Via Morelos n° 330
Col. Santa Clara
Ecatepec 55540 Edo. Mexico
Sans frais: 01-800-839-1200
www.americanstandard.com.mx