



GRINDER



DA

FR

DET

NL

ES

PT

HU

PL

CZ

SK

RUC

EL

TR

INGEN

FI

SE

DK



MARINA SYSTEMS SRL

VIA F. BARACCA, 3
24034 CISANO BERGAMASCO BG

info@marinasystems.it
www.marinasystems.it

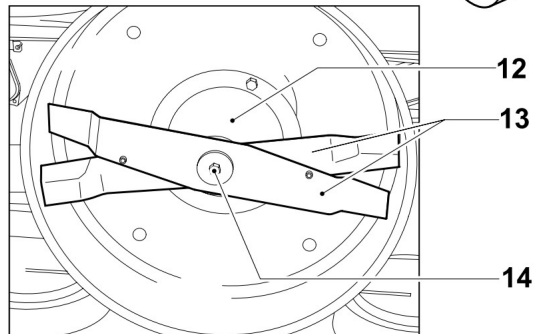
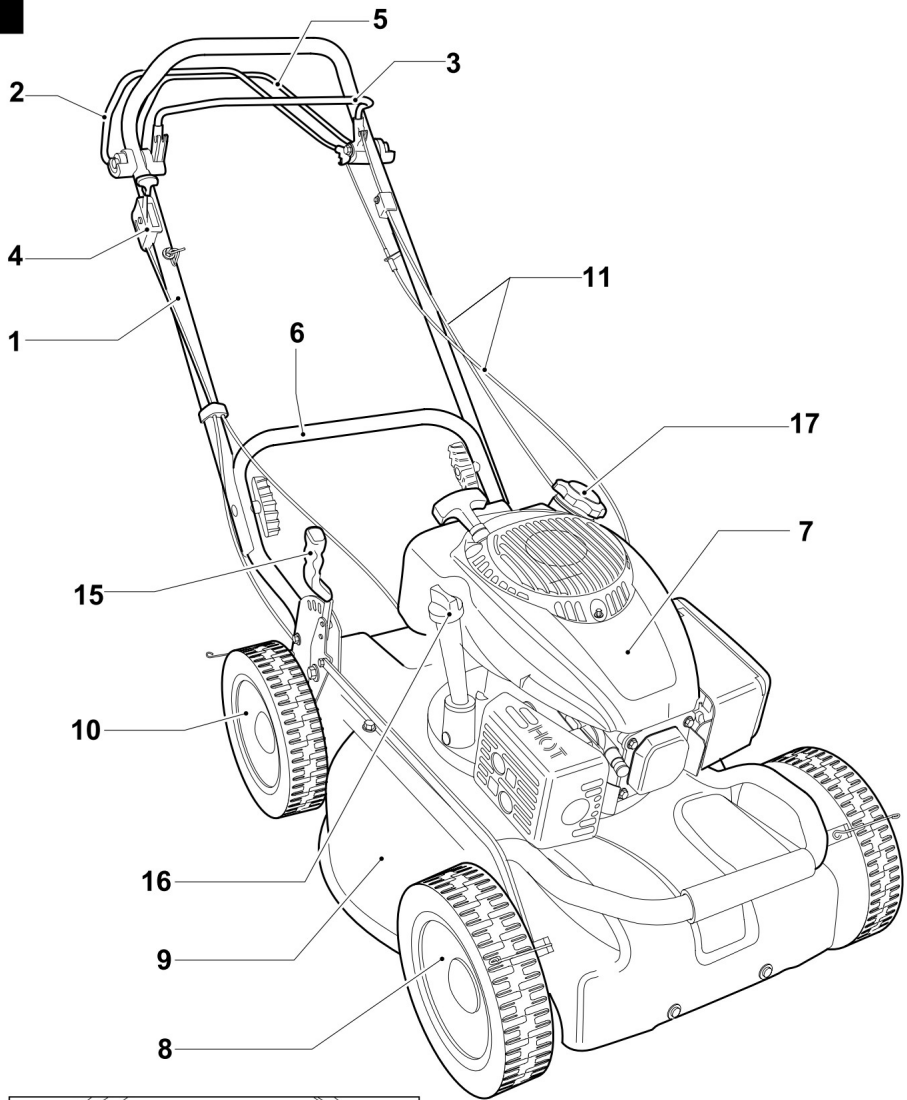
46 5 053

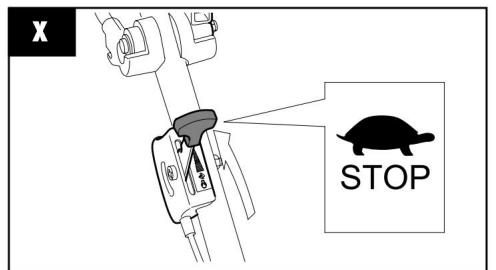
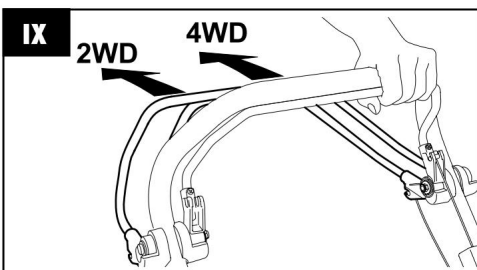
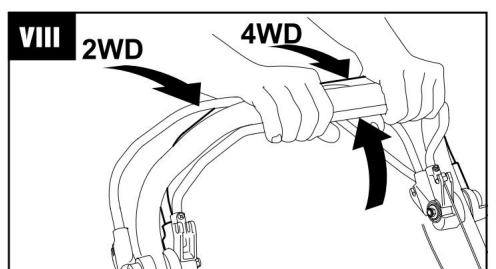
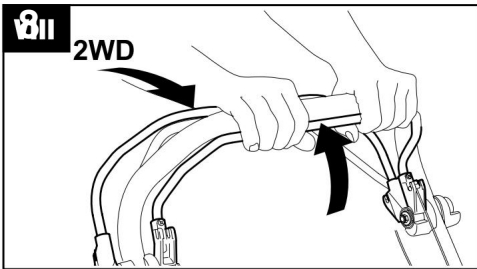
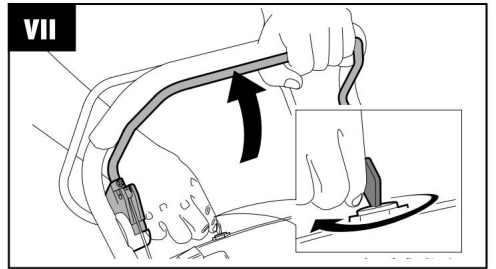
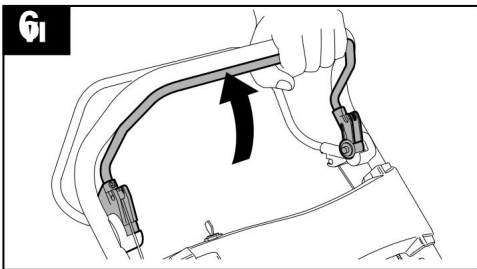
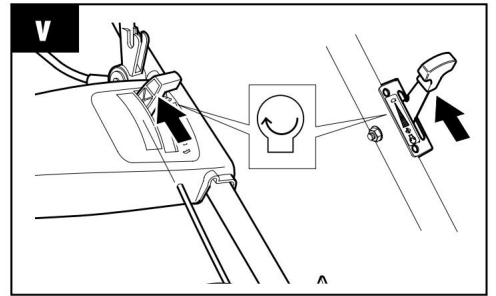
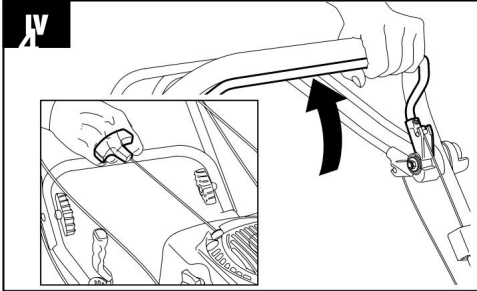
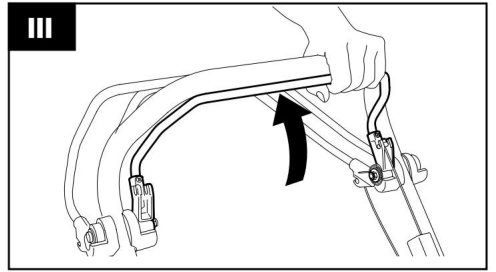
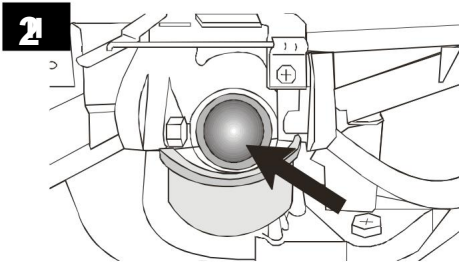
abcdef 20

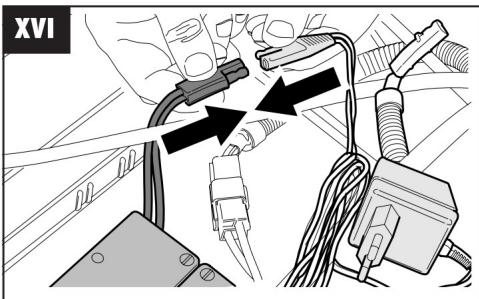
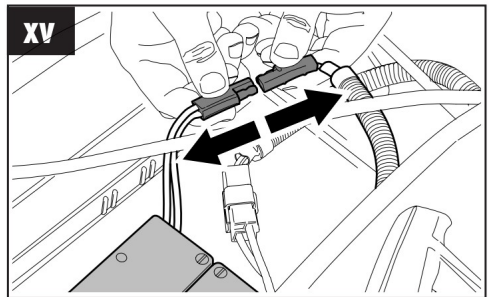
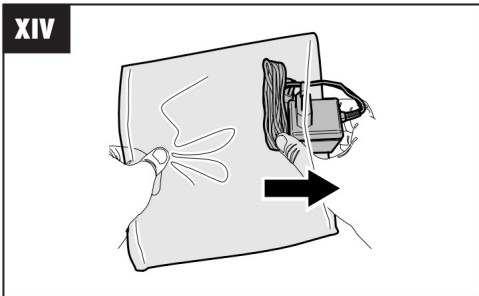
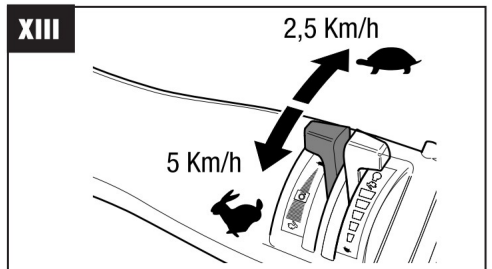
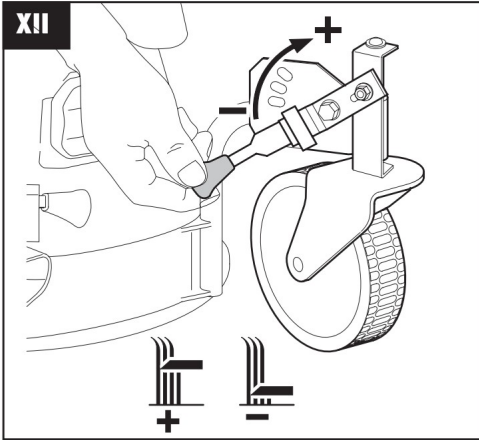
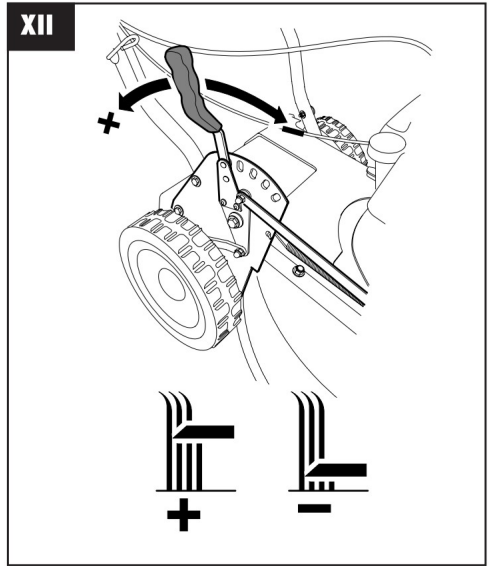
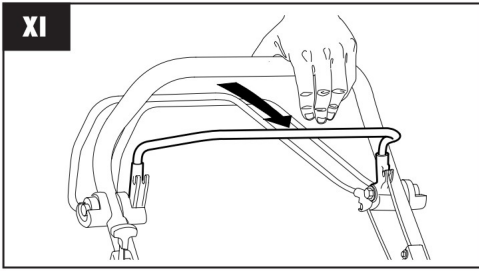
0 2



I







Oversættelse af den originale vejledning

INDEKS

1 SIKKERHEDSINSTRUKTIONER	
2 FORKLARING AF SYMBOLERNE PÅ ENHEDEN	
3 BESKRIVELSE	
4 TILSIGTET ANVENDELSE	
5 MONTERING.....	
6 TÆNDING AF ENHEDEN.....	
7 VEDLIGEHOLDELSE OG PLEJE.....	
8 FEJLFINDING	

1 SIKKERHEDSINSTRUKTIONER

Når du bruger plæneklippere, skal du overholde følgende grundlæggende sikkerhedsinstruktioner for at beskytte mod risiko for skade:

- Læs og overhold betjeningsvejledningen.
 - Gem betjeningsvejledningen til efterfølgende brug eller til næste ejer.
 - Følg sikkerhedsinstruktionerne og advarselene på enheden.
- Brugere**
- Børn og unge under 16 år, som ikke er bekendt med betjeningsvejledningen, må ikke bruge enheden. Lokale regler kan angive minimumsalderen.

-Bær lange, tætsiddende bukser og skridsikre fodtøj.

Arbejdsområde

- Kontroller omhyggeligt hele arbejdsområdet. Fjern alle fremmedlegemer såsom sten, pinde, tråd, knogler osv.
- Brug ikke plæneklipperen, hvis der er nogen personer (forsigtig: børn) eller dyr (herunder dyreliv) i arbejdsområdet.

Driftstider - Overhold

- de nationale driftstider for græsplæner plæneklippere (støjforebyggelse).
- Brug kun plæneklipperen i dagslys, eller hvis arbejdsområdet er godt oplyst.

Betjening -

- Inspicér altid plæneklipperen visuelt før brug.
- Kontroller visuelt knivene, adapteren og fastgørelsesskruerne før brug. Beskadigede eller slidte dele skal udskiftes kun i sæt for at opretholde korrekte og afbalancerede arbejdsforhold
- Brug ikke plæneklipperen i tilfælde af defekt eller beskadigede beskyttelsesanordninger, aldrig hvornår

sikkerhedsanordningerne, som deflektorerne eller de græsopsamler, bør ikke være på plads eller i korrekte positioner

- Sluk motoren og træk tændrørstikket af:
- Før du fjerner enhver hindring eller rengør udløbsbakken
- Efter plæneklipperen rammer en genstand
- Hvis plæneklipperen pludselig begynder at vibrere - Hold møtrikker, bolte og skruer stramme for at garantere en sikker brug af plæneklipperen
- Tjek jævnlige, at græsopsamleren ikke er slidt eller beskadiget
- Inden der udføres noget arbejde på enheden:
- Sluk motoren, vent til klingens stilstand og træk tændrørstikket af.
- Beskadigede eller slidte dele skal omgående udskiftes.
- Anvend kun enheden i en teknisk tilstand angivet af producenten.
- Brugeren af enheden er ansvarlig for evt ulykker, der involverer andre personer eller deres ejendom.
- Sluk motoren, før du krydser andre overflader end den overflade, der klippes.
- Start ikke motoren, hvis du står foran udløbskanalen (sideudløbsklipper).
- Brug kun plæneklipperen på græsplæner.
- Deaktiver ikke sikkerhedsudstyret eller beskyttelsesudstyr på plæneklipperen.
- Kutteren skal være frit drejelig, før plæneklipperen startes. Frakobl eventuelle drev.
- Hvis plæneklipperen skal løftes, før den kan startes, skal klipperen vende væk fra brugeren.
- Hold hænder og fødder væk fra roterende dele.

- Plæneklipperen må kun bruges i overholdelse af sikkerhedsafstanden fra styrehåndtaget.
- Sørg for, at du har et sikkert fodfæste.
- Løft eller bær aldrig plæneklipperen, mens motoren kører. Vent, indtil fræseren er gået i stå, og træk tændrørsstikket af.

- Klip altid på tværs af en skråning. Klip aldrig op eller ned ad skråninger eller med en hældning på mere end 15°.
- Vær forsigtig ved ændring af kørselsretning eller ved baglæns klipning.
- Før kun plæneklipperen i gangtempo.
- Hold lyddæmper og motor fri for blade, græs og spildt olie
- Efterlad ikke plæneklipperen uden opsyn.

Advarsel! Benzin er meget brandfarligt!

- Opbevar kun benzin i dertil beregnede beholdere.
- Fyld kun benzin på udendørs. Ryg ikke, mens du fylder benzin på!
- Åbn ikke tankdækslet eller påfyld benzin mens motoren kører, eller når maskinen er varm.
- Hvis benzin løber over, må du ikke starte motoren. Rengør enheden og start ikke motoren før benzindampene er spredt.
- Udskift af sikkerhedsmæssige årsager en beskadiget benzintank og/eller tankdæksel.
- Ved påfyldning af benzin, brug en tragt el påfyldningsrør for at forhindre, at brændstof løber fra tanken på motoren, huset eller plænen.



Risiko for forbrændinger!

Udstødningen og områderne omkring

udstødningen kan stige til, og de kan nå høje temperaturer.

Udskift beskadigede lyddæmpere.

- Ændre ikke motorens regulatorindstillinger.
- Lad aldrig en forbrændingsmotor køre i lukkede områder. Risiko for forgiftning!

Vedligeholdelse og opbevaring

Før du udfører **noget** arbejde på enheden:

- Sluk motoren, vent til klingens stå stille og træk tændrøret af stik.
- Hvis du arbejder i nærheden af klingens, skal du altid bære den

beskyttelseshandsker.

- Hvis der er benzin i tanken, må den aldrig opbevares plæneklipperen i bygninger, hvor benzindampe kan komme i kontakt med åben ild eller gnister – **Eksplodingsfare!**

- Benzintanken må kun tømmes udendørs.

- Før maskinen opbevares i et lukket rum, skal du lade motoren køle af.

- Sprøjt ikke plæneklipperen med vand.

- Plæneklipperen skal repareres af kun autoriserede specialvirksomheder.

Reserve dele og tilbehør - Brug

originale reserve dele og tilbehør kun.

- Vi forbeholder os retten til at foretage ændringer i design og model uden forudgående varsel.

Sikkerhedsanordninger

Sikkerhedsgreb

Slip sikkerhedsgrebet i tilfælde af fare.

Motor og fræser stopper om få sekunder.

Deaktiver ikke sikkerhedsfunktionen håndtag.

Beskyttelses anordninger

Bagklap (grusskærm)

Beskyttelses anordninger forhindrer skader fra genstande, der skubbes ud af fræseren.

Betjen ikke plæneklipperen uden beskyttelses anordninger.



Betjen ikke maskinen i regn eller under tordenvejr, især når der er risiko for lynnedslag.

Risikoen for ulykker er højere, hvis jorden er fugtig på grund af øget fare for at glide.

Der skal udvises særlig forsigtighed under arbejder for at forhindre udskridning.

Undgå om muligt at bruge maskinen, når jorden er fugtig.



Bær altid høreværn, når du arbejder med maskinen.



Forsigtig: Sundhedsfare på grund af vibrationer!

Overdreven udsættelse for vibrationer kan resultere i skader på det kardiovaskulære eller nervesystem, især hos personer med kardiovaskulære problemer. Kontakt venligst en læge, hvis du oplever symptomer

kan være forårsaget af vibrationsbelastninger.

Symptomer af denne art påvirker primært fingre, hænder eller håndled og omfatter (ufuldstændig liste):

- følelsesløshed,
- smerte,
- muskelsvaghed,
- misfarvning af huden,
- ubehagelig prikkende fornemmelse.

Transport af maskinen

Bær altid handsker for at undgå skader på grund af skarpe kanter og varme komponenter.

Transporter ikke maskinen med motoren i gang. Sluk motoren, lad knivene stå i stå og fjern tændrørfatningen inden transport.

Transporter først maskinen, når motoren er kølet af og med tom brændstoftank.

Brug egnede læsehjælpemidler (læsseramper, løftere).

Fastgør maskinen og eventuelle maskinkomponenter, der transporteres (f.eks. græs fangerkasse) på lastgulvet ved hjælp af fastgørelse materiale af passende størrelse (bælter, reb osv.).

Undgå kontakt med klippebladet, når du løfter og bærer maskinen.

Ved transport af maskinen skal du altid overholde den regionale lovgivning, især med hensyn til lastsikkerhed og transport af genstande på lastgulve.

Husk, at når du læsser eller aflæsser plæneklipperen, må du ikke vippe den i nogen retning, da dette kan forårsage forurening af oliefilteret eller olielækage.

Procedure med brugte maskiner, miljøbeskyttelse.

Hvis du en dag kommer til den konklusion, at din enhed skal udskiftes, eller du ikke har brug for den længere, skal du huske at beskytte miljøet og bortskaffe den på en miljømæssig sikker måde i overensstemmelse med lokale regler. Nogle autoriserede servicesteder og salgssteder accepterer gammelt udstyr og bruger det på en miljømæssigt sikker måde. I tilfælde af usikkerhed eller tvivl om betjeningen af enheden, bedes du kontakte et autoriseret servicecenter eller sælgeren.

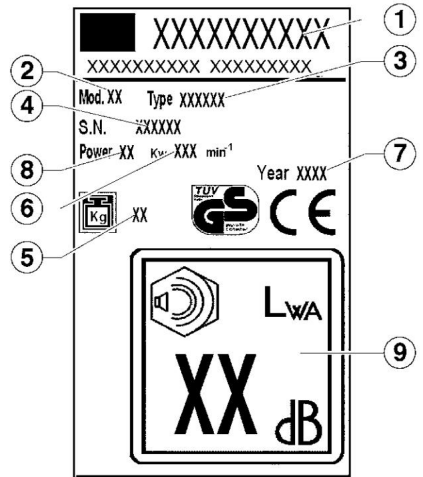


Yderligere information om betjeningsvejledningen til enheden, afsnittet "For din sikkerhed".

Dette apparat er ikke beregnet til brug af personer (herunder børn) med nedsatte fysiske, sensoriske eller mentale evner eller mangel på erfaring og viden, medmindre de har fået opsyn eller instruktion i brugen af apparatet af en person, der er ansvarlig for deres sikkerhed. Børn bør overvåges for at sikre, at de ikke leger med apparatet.

2 FORKLARING AF SYMBOLERNE PÅ ENHEDEN

1 producent	6 Rev
2 model	7 år bygget
3 Type	8 Strøm
4 Serienummer	9 Lydeffektniveau
5 Nettovægt	



Før du bruger plæneklipperen første gang, skal du læse betjeningsvejledningen!



Hold andre personer væk fra arbejdsområdet!



Før du arbejder på fræseren, skal du trække tændrørstikket af!



Advarsel Fare! Hold hænder og fødder væk fra skærene!



Fare for forgiftning. Må ikke anvendes i lukkede områder.



Fare for eksplosion. Sluk motoren, når du fylder brændstof på.



Fare. Rør ikke ved varme dele.



BRUG IKKE højtryksrensere til at rense mekaniske dele, bearing-ringe og tætninger.

I denne betjeningsvejledning



Fare! Manglende overholdelse kan resultere i personskade.

3 BESKRIVELSE

- 1 øverste håndtag
- 2 selvkørende håndtag 2WD
- 3 bremsegreb
- 4 speederhåndtag
- 5 selvkørende håndtag 4WD
- 6 nederste håndtag
- 7 motor
- 8 forhjul
- 9 chassis
- 10 baghjul
- 11 fleksible kabler
- 12 knive støtte
- 13 blade
- 14 blade skrue
- 15 justeringsgreb til klippehøjde
- 16 oliedæksel
- 17 tankdæksel

4 TILSIGTET ANVENDELSE

Denne plæneklipper er designet til at klippe græs. Enhver anden brug er ikke tilladt.

Plæneklipperen er kun egnet til privat brug i haven. Plæneklippere til privat brug er dem, der bruges til at klippe græs og græsplæner i haven, dog ikke til at klippe græs i offentlige parker, legepladser eller på gårde

eller i skove.

Ikke-tilladte brugere:

Personer, der ikke er bekendt med betjeningsvejledningen, børn, unge under 16 år samt personer, der er påvirket af

alkohol, stoffer eller medicin må ikke betjene enheden.

Driftstider for benzinplæneklippere (i

overensstemmelse med forureningsbekæmpelsesloven). Overhold også de kommunale regler for drift af plæneklippere!

Mandag – lørdag Ikke tilladt på søndage

7.00 – 12.00 og helligdage!

15.00 – 19.00

5 MONTERING



Når du samler dette apparat, skal du følge monteringsvejledningen, der er trykt i slutningen af manualen.

Beskyttelse af miljøet, bortskaffelse

Emballageelementer (plastikposer, polystyrenskum, søm, kasser osv.) må ikke efterlades inden for rækkevidde af børn, da de er potentielt farlige.

Emballagematerialer er potentielle miljøforurenende stoffer.

Bortskaffes gennem autoriserede renovationselskaber.

Mærket på maskinens rotationshastighed under omdrejningstesten.

6 TÆNDING AF ENHEDEN

Tænd ikke for enheden, før den er fuldstændig samlet.

Overhold altid betjeningsvejledningen til benzinmotoren fra motorproducenten.

Inden du tænder for maskinen første gang, skal du fylde olie og benzin på!

Benzin: Standard benzin – blyfri

Motorolie: Se betjeningsvejledningen leveret af motorproducenten.

Påfyldning af benzin: Tankdækslet er placeret på benzintanken og er identificeret med symbolet "benzinpumpe" (benzinstation).

Påfyldning af olie: Kapacitet ca. 0,6 liter

Motor uden oliepind:

Fyld op til den øverste kant af indløbsdysen.

Motor med oliepind:

Fyld op til mærket mellem "FULL" og "ADD" på olieinden.


Oliestanden kontrolleres med olieinden skruet i.

Start af motor Motoren

kan ikke startes, før klingens monteret (balancevægt)!


Start af motoren manuelt a) Uden

gas-fjernbetjening 1) Tryk 3x på primer-


knappen med intervaller på ca. 2 sekunder. 

Ved temperaturer under 10 °C tryk 5x på primerknappen.

Hvis motoren er varm, må du ikke trykke på primerknappen!

2) Træk motorbremsehåndtaget mod øverste håndtag og hold i position – motorbremsehåndtaget låser ikke i position 

3) Træk hurtigt startkablet ud, og lad det derefter langsomt vikle op igen. **IV**

 *Motoren har en fast gasindstilling. Hastighedskontrol er derfor ikke mulig.*

6) Med gas-fjernbetjening 1)

Gasspjæld til position (start) **V**

2) Tryk 3x på primærknappen med intervaller på ca. 2 sekunder. **II**

Ved temperaturer under 10 °C tryk 5x på primærknappen.

Hvis motoren er varm, må du ikke trykke på primærknappen!

3) Træk motorbremsehåndtaget op ad pr. håndtag, og hold det i position – motorbremsehåndtaget låser ikke på plads. **III**

4) Træk hurtigt startkablet ud, og lad det derefter langsomt vikle op igen. **IV**

Så snart motoren kører, skal du placere (start) overensstemmelse med det (stop) på håndtaget i motorhastighed.

Start af motoren elektrisk 5)

Gasspjæld (start) **V**

6) Tryk 3x på primærknappen med intervaller på ca. 2 sekunder. **II**

Ved temperaturer under 10 °C tryk 5x på primærknappen.

Hvis motoren er varm, må du ikke trykke på primærknappen!

7) Træk motorbremsehåndtaget mod det øverste håndtag, og hold det i position – motorbremsehåndtaget låser ikke på plads. **VI**

8) Drej tændingsnøglen i tændingslåsen helt til højre – når motoren kører, slip tændingsnøglen. **VII**

Tændingsnøglen flyttes tilbage til position "0".

Placer gashåndtaget mellem (start) og (stop) i henhold til den ønskede motorhastighed.

Tænd for hjultræk Gælder kun for

enheder med hjultræk!


Sæt ikke gearene i, mens motoren står stille!

9) Tryk gearkontakten mod det øverste håndtag og hold fast – gearkontakten låser ikke i position. **VIII**


Kørehastighed: ca. 3,7 km/t

Frakobling af hjultræk 10) Slip gearkontakten. **IX**

Slukning af motoren 11)

Skub gashåndtaget til position  (hold op). **X**

12) Slip motorbremsehåndtaget. **XI**

 **Når motoren er slukket, fortsætter kniven med at køre i flere sekunder – rør derfor ikke ved undersiden af plæneklipperen, før kniven er gået i stå!**

Indstilling af klippehøjde

XII

Alle hjul skal være i samme højde!

Hastighedsforøgende variator (VV XIII)

På plæneklippere med VVmark har du mulighed for at ændre fremrykningshastigheden fra 2,5 til 5 Km/t. Denne fremrykningshastighed kan kun ændres, når motoren er i gang. For at gøre det skal du starte venstre håndtag på betjeningspanelet. Skildpaddesymbolet på betjeningspanelet betyder langsom, haresymbolet betyder hurtigt.

7 VEDLIGEHOLDELSE OG PLEJE



Før du udfører vedligeholdelses- eller rengøringsarbejde, skal du trække tændrørsstikket af!

Spray ikke enheden med vand. Vand, der trænger ind i tændingssystemet eller karburatoren, kan resultere i funktionsfejl.

Rengør enheden med en klud, hånbørste osv.



Når plæneklipperen vippes til siden, skal karburatoren pege opad!

Ekspertinspektion er påkrævet:

- hvis plæneklipperen rammer en genstand
- hvis motoren stopper pludseligt
- hvis klingen er bøjet (må ikke justeres!)
- hvis motorakslen er bøjet (må ikke justeres!)
- hvis gearene er beskadiget
- hvis kilerebben er defekt

Udskiftning af olie / luftfilter / tændrør

Se betjeningsvejledningen leveret af motorproducenten.

Drivgear

Gearene er vedligeholdelsesfrie.

Udskiftning og slibning af klippekniiven

Ved slutningen af klippesæsonen skal du altid slibe klippekniiven eller om nødvendigt udskifte klippekniiven med en ny.

Få altid klippekniiven slebet eller udskiftet af et kundeservicecenter (måling af ubalance).



Ubalancerede klinger vil forårsage plæneklipperen vibrerer voldsomt – risiko for ulykke!

Startbatteri



Startbatteriet kan genbruges.



Bortskaf **ikke** brugte, utætte eller defekte startbatterier **sammen med husholdningsaffaldet!**

Batterier skal endda tages ud af enheder, der skal genbruges og bortskaffes i overensstemmelse hermed. Startbatterier kan bortskaffes på korrekt måde af din forhandler eller på kommunale indsamlingssteder (genbrugsplads).

Opladning af startbatteri

Startbatteriet (Pb) er vedligeholdelsesfrit.

Inden du tænder for plæneklipperen første gang, startbatteriet skal genoplades.

Batteriet genoplader sig selv, mens plænen klippes.

Oplad batteriet, hvis det er afladet, inden vinterferien, eller hvis maskinen ikke skal bruges i længere tid (> 6 måneder).

1) Tag batteriopladeren ud af batteriet sag. **XIV**

2) Frakobl batterikablet fra motoren kabel. **XV**

3) Tilslut batterikablet til batteriet opladerkabel. **XVI**

Tilslut batteriopladeren til strømmen levere.

Opladningstiden varer ca. 36 timer.

Brug kun den medfølgende originale batterioplader.

Oplad kun startbatteriet i et tørt rum!



Betjen ikke plæneklipperen, mens batteriet oplades!



Opbevaring af

enheden Rengør enheden grundigt efter klipning.

Opbevar enheden i et tørt rum - lad motoren køle af inden hånden.

For at reducere opbevaringspladsen kan det øverste håndtag foldes ned. Skru vingemøtrikkerne af ca. 6 omdrejninger.

Forsigtig: bøj eller deformere ikke fleksible kabler.

Om vinteren opbevares startbatteriet i en frostfri placering.

8 FEJLFINDING



Før der udføres vedligeholdelses- eller rengøringsarbejde, skal tændrørsstikket trækkes af!

Fejl	Afhjælpende handling
Motoren starter ikke	Fyld benzin på Flyt gashåndtaget til position  (Start) Træk motorbremsenhåndtaget mod det øverste håndtag Tjek tændrøret og udskift det om nødvendigt Rengør luftfilteret Start på kort græs eller på et område, som allerede har været klippet Rengør udløbskanal / hus ÿ klippekiven skal rotere frit Genoplad startbatteriet
Motorkraften falder	Ret klippehøjden Slib/udskift klippekiven ÿ kundeservicecenter Rengør afgangskanal/hus Rengør luftfilteret Reducer trinshastigheden
Upræcis snit	Slib/udskift klippekiven ÿ kundeservicecenter Ret klippehøjden
Græsfangeren er ikke fyldt tilstrækkeligt	Ret klippehøjden Lad græsplænen tørre Slib/udskift klippekiven ÿ kundeservicecenter Rengør gitteret på græsopsamleren Rengør afgangskanal/hus
Hjultræk fungerer ikke	Juster det fleksible kabel Kilerem defekt ÿ kundeserviceværksted Transmission defekt ÿ kundeservicecenter
Hjulene drejer ikke, når transmissionen er tilkoblet	Efterspænd hjulboltene Hjulnav defekt ÿ nyt hjul Kilerem eller defekt transmission ÿ kundeservicecenter Fejl, der ikke kan

afhjælpes ved hjælp af denne tabel, kan afhjælpes af et specialfirma kun (kundeservicecenter).

EF-OVERENSSTEMMELSESERKLÆRING

MARINA. Systems srl - via F. Baracca 3, 24034 Cisano Bergamasco (Bg) – Italien

Erklærer, at maskinens plæneklipper med forbrændingsmotor • Model (a) • Effekt (b) • Klippebredde (c) • Vægt (d) • Serienummer (e)

n overensstemmelse med kravene i følgende EF-direktiver

- 1) 2006/42/EF
- 2) 2000/14/EF + 2005/88/EF
- 3) 2014/30/EU
- 4) 2011/65/EF
- 5) 2012/46/EU

I overensstemmelse med følgende normer:

- 1) EN ISO 12100:2010
- 2) EN ISO 5395-1:2013; EN ISO 5395-2:2013
- 3) EN ISO 3744:2010

Erklærer også, at den tekniske manual opbevares på:

MA.RI.NA. Systems srl - via F. Baracca 3, 24034 Cisano Bergamasco (Bg) – Italien

Testet af: (m)

Direktiv 2000/14/EØF: overensstemmelsesvurderingsprocedure fulgt (bilag VI) testet af : (n)

- Måleforhold (f) •
- Gribevibrationer (g) • Målt
- lydeffekt (h) • Garanteret
- lydeffekt (k) • Lydtryk ved
- operatørens øre (måleusikkerhed 2dB) (y)

Cisano Bergamasco, 18/01/2017



Christian Rivolta
direktør

Se de målte niveauer og vist på etiketten på sidste side

DE Montage

ES Montaje

SK Montáž

INGEN Montering

DA montage

PT Montagem

RUC

FI Asennus

FR Montering

HU Összeszerelés

EL

SE Montering

DET Montaggio

PL Montaż

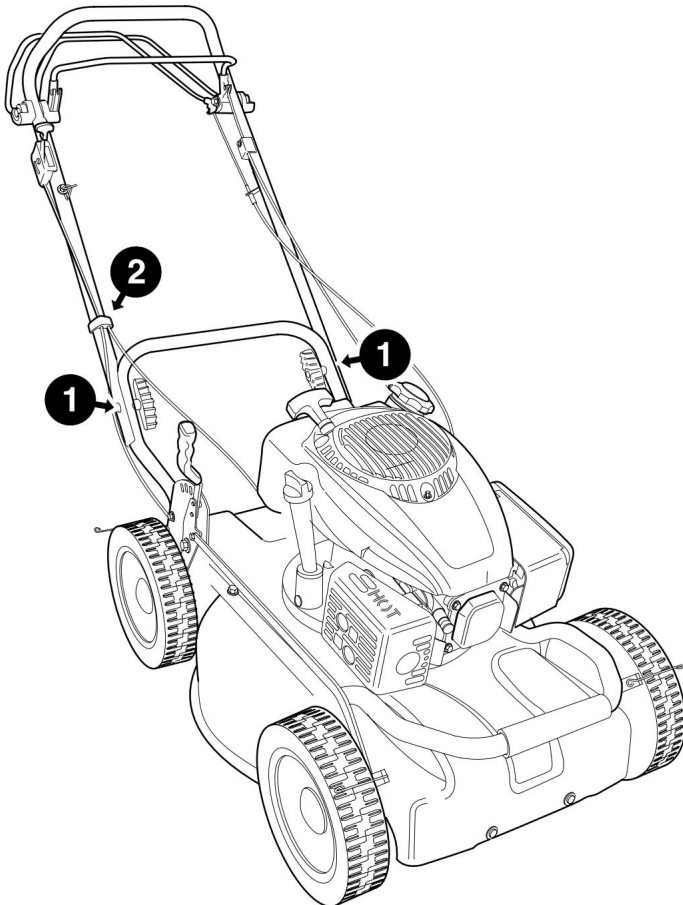
TR Montaj

DK Montering

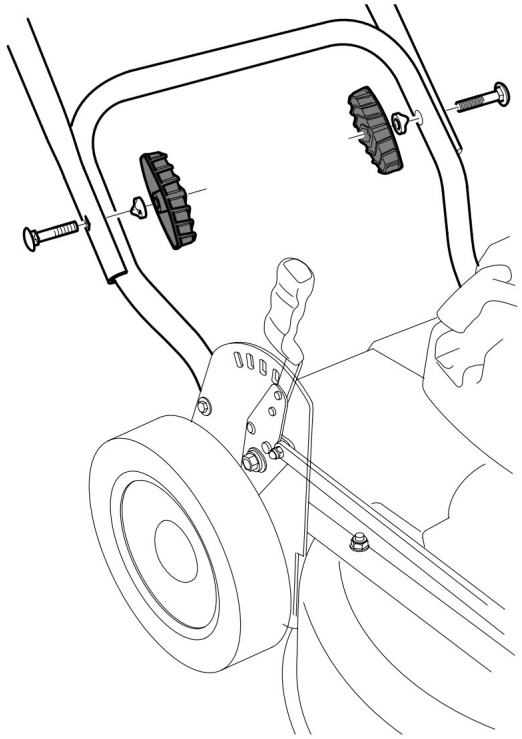
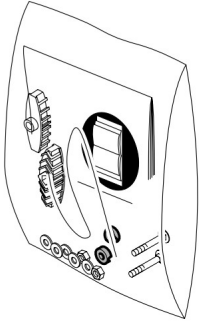
NL Montering

CZ Montáž

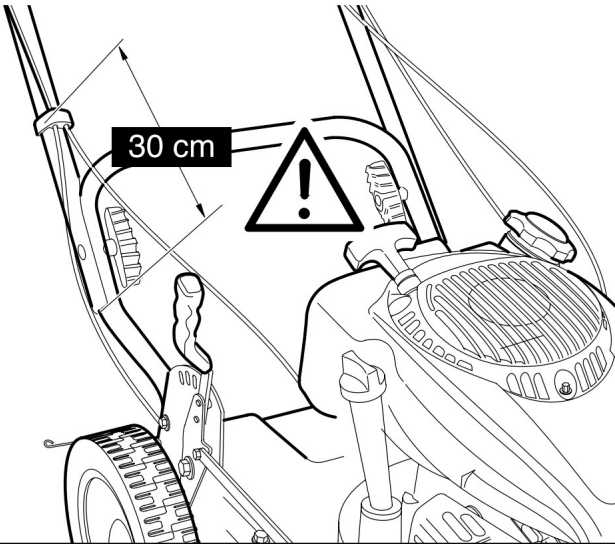
ru-3

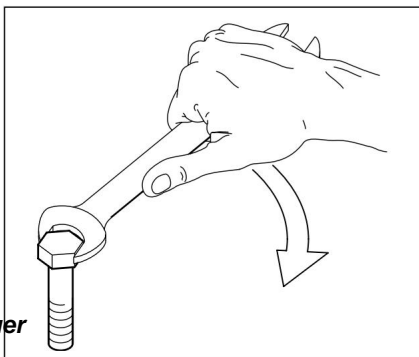


1



2





Valori di serraggio vite lama
Tilspændingsværdier for knivskruer

Apparecchio Enhed	Serraggio vite lama Nm	
	Klingeskruen tilspændes med maksimalt drejningsmoment	
	min	max
Rasaerba a scoppio Con vite Lama 3/8 UNF classe resistenza 10.9 Benzinmotor Græsslåmaskine Med klingskrue 3/8 UNF klasse 10.9	60	70
Rasaerba elettrico Con vite Lama M9 classe resistenza 4.8 Elektrisk plæneklipper Med klingskrue M9 klasse 4.8	25	35
Scarificatore Con vite Lama M8 classe resistenza 8.8 Belufter Med klingskrue M8 klasse 8.8	35	45