

Immagini Van







Dati tecnici

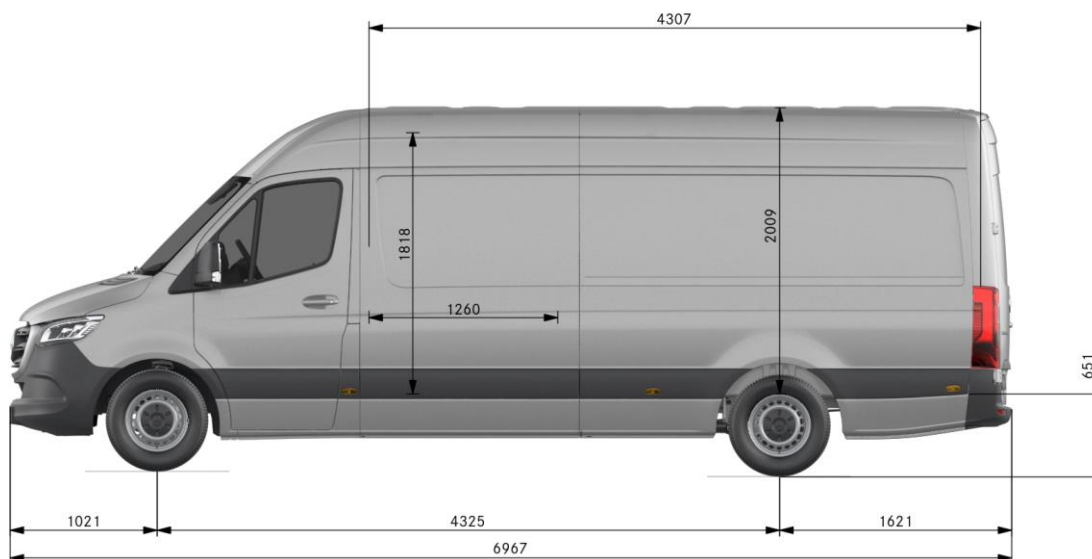
Figurino/Disegni tecnici



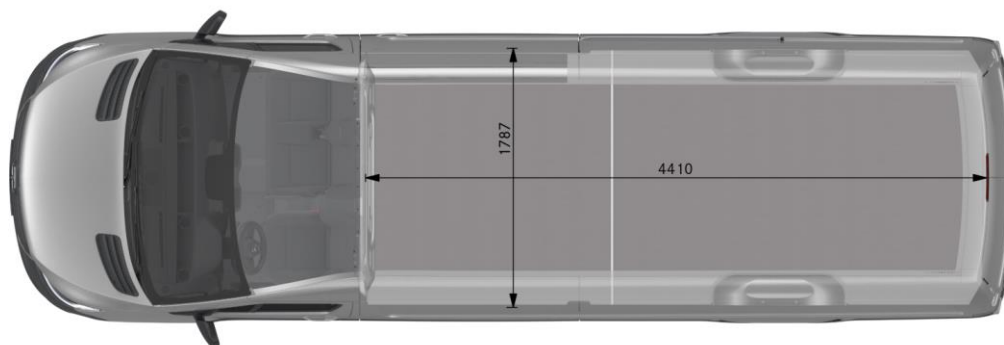
I dati dimensionali sono soggetti a una tolleranza di +/- 3%.



I dati dimensionali sono soggetti a una tolleranza di +/- 3%.



I dati dimensionali sono soggetti a una tolleranza di +/- 3%.



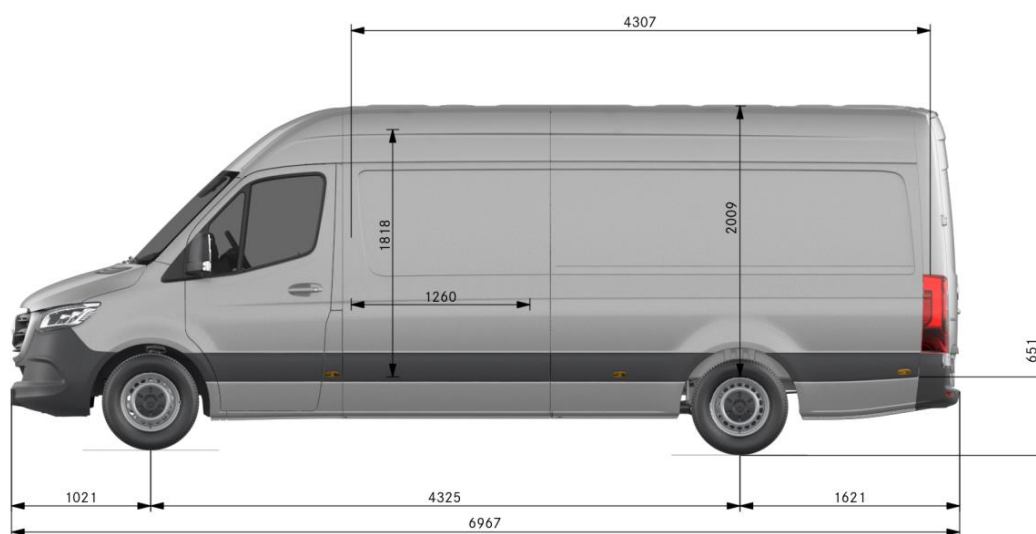
I dati dimensionali sono soggetti a una tolleranza di +/- 3%.

Dati tecnici

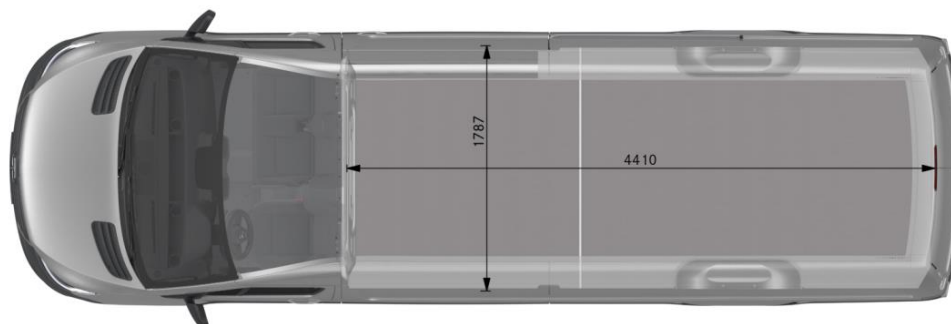
Figurino/Disegni tecnici



I dati dimensionali sono soggetti a una tolleranza di +/- 3%.

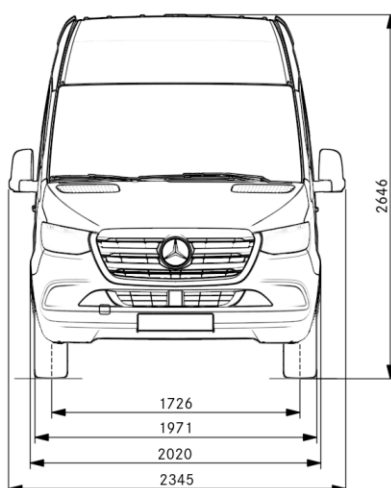


I dati dimensionali sono soggetti a una tolleranza di +/- 3%.

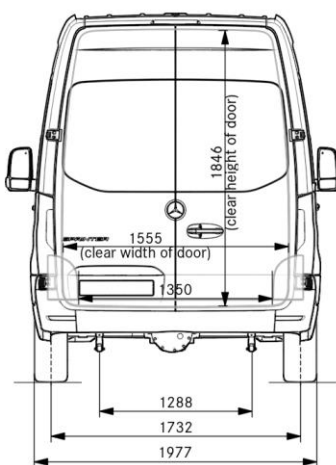


I dati dimensionali sono soggetti a una tolleranza di +/- 3%.

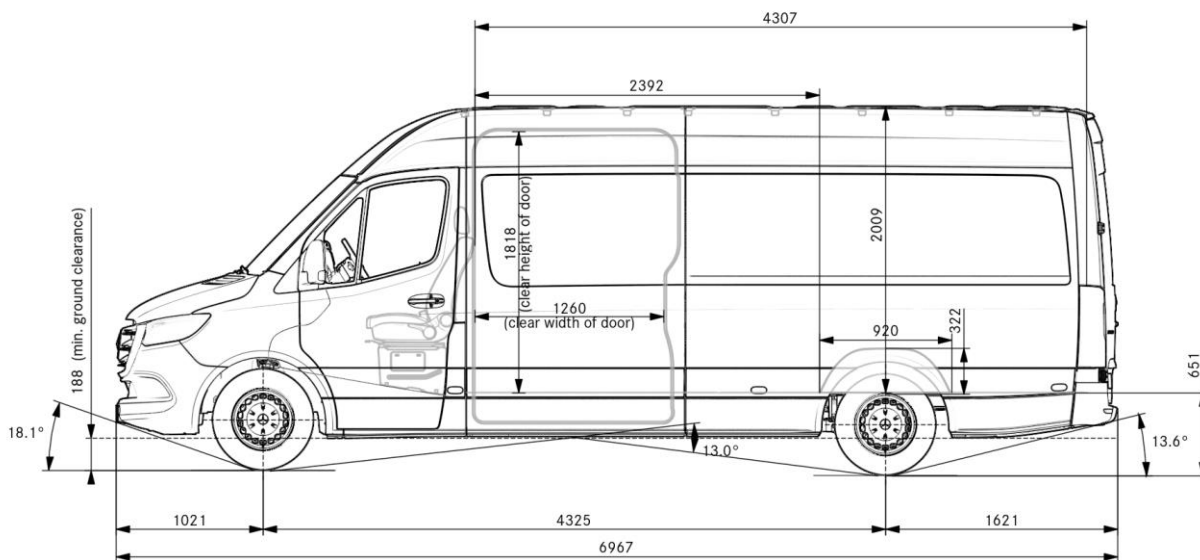
Disegni tecnici



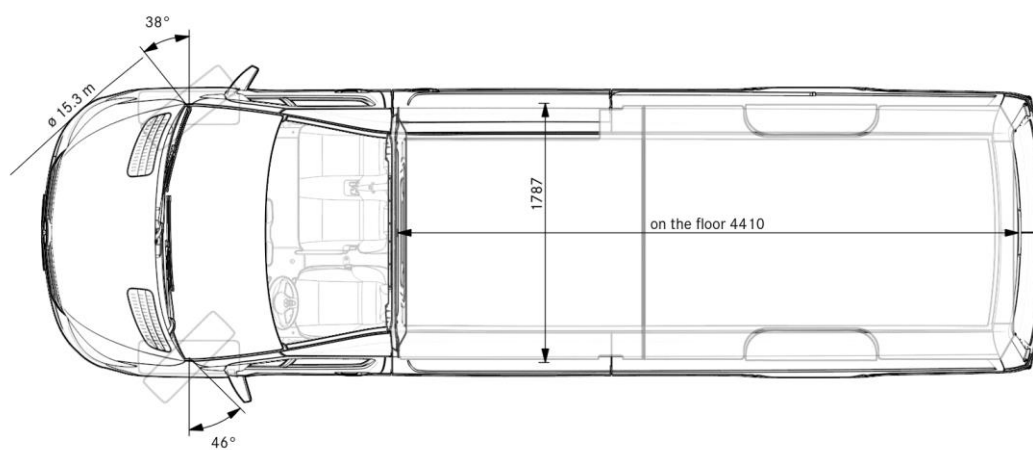
I dati dimensionali sono soggetti a una tolleranza di +/- 3%.



I dati dimensionali sono soggetti a una tolleranza di +/- 3%.



I dati dimensionali sono soggetti a una tolleranza di +/- 3%.



I dati dimensionali sono soggetti a una tolleranza di +/- 3%.