

# Immagini Van



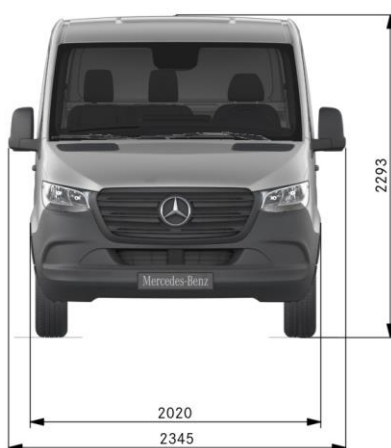




# Dati tecnici

Figurino/Disegni tecnici

---



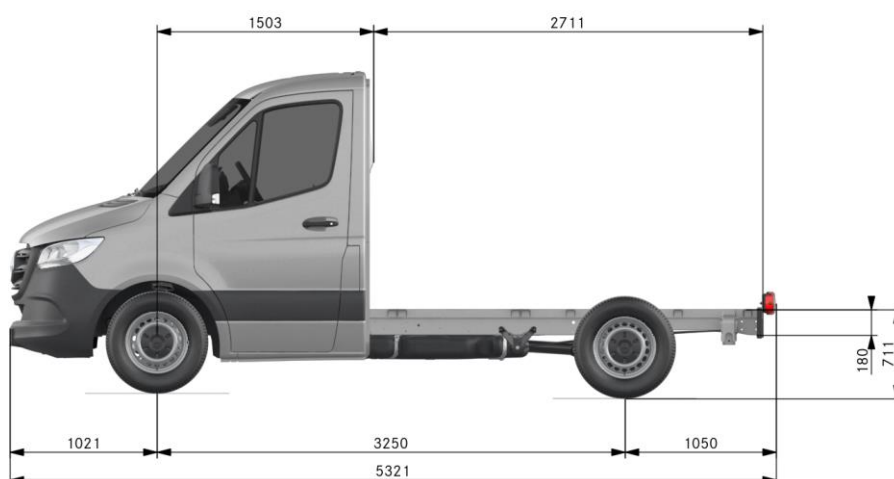
I dati dimensionali sono soggetti a una tolleranza di +/- 3%.

---



I dati dimensionali sono soggetti a una tolleranza di +/- 3%.

---



I dati dimensionali sono soggetti a una tolleranza di +/- 3%.

---



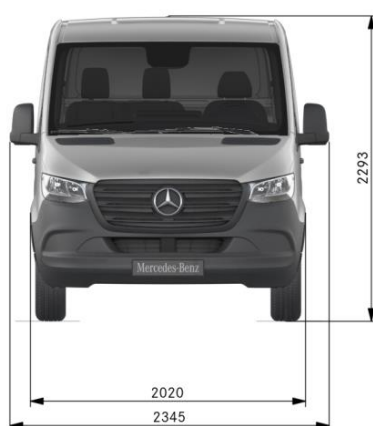
I dati dimensionali sono soggetti a una tolleranza di +/- 3%.

---

# Dati tecnici

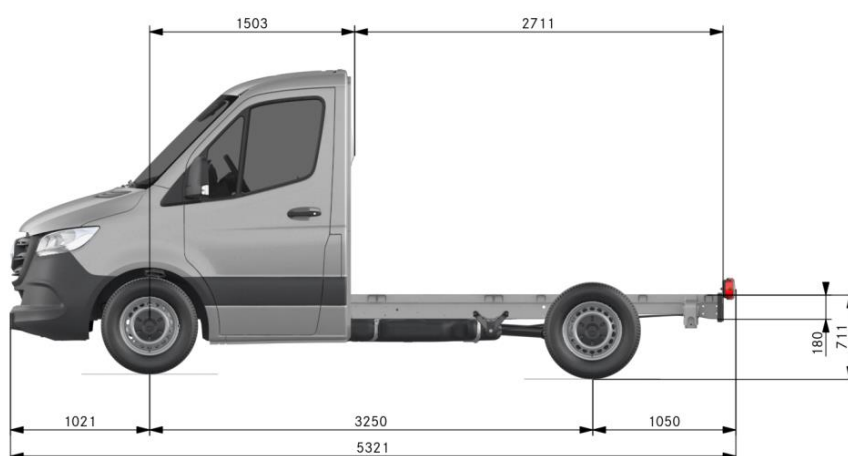
## Figurino/Disegni tecnici

---



I dati dimensionali sono soggetti a una tolleranza di +/- 3%.

---



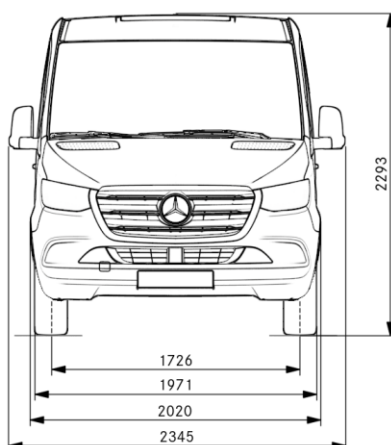
I dati dimensionali sono soggetti a una tolleranza di +/- 3%.





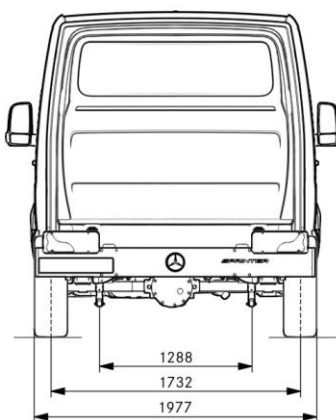
## Disegni tecnici

---



I dati dimensionali sono soggetti a una tolleranza di +/- 3%.

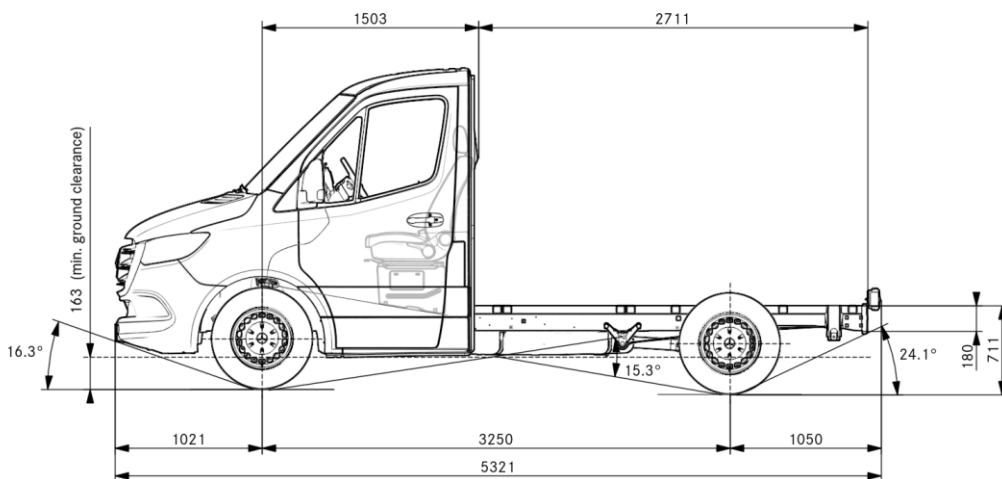
---



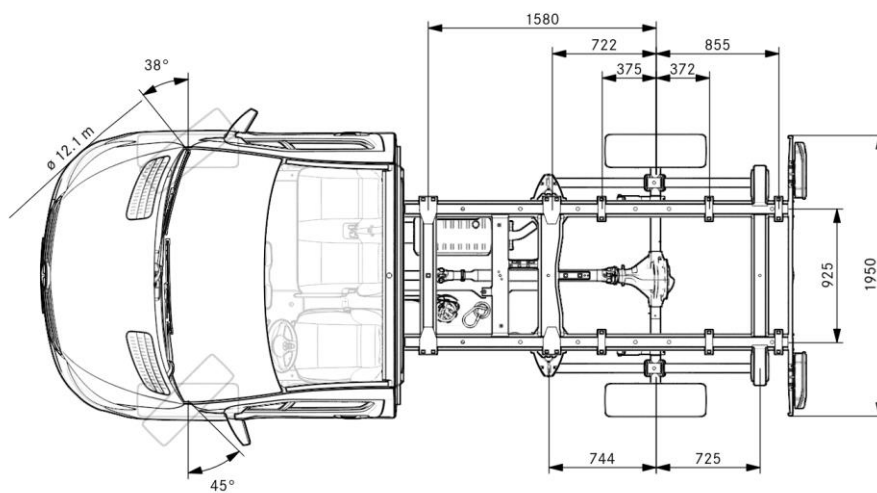
I dati dimensionali sono soggetti a una tolleranza di +/- 3%.



Mercedes-Benz



I dati dimensionali sono soggetti a una tolleranza di +/- 3%.



I dati dimensionali sono soggetti a una tolleranza di +/- 3%.