

Immagini Van

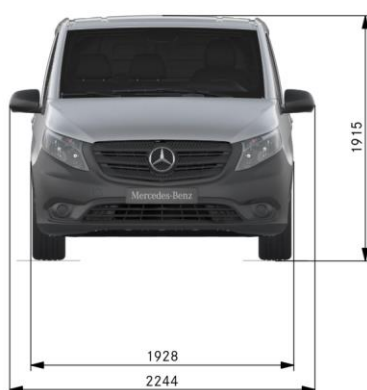




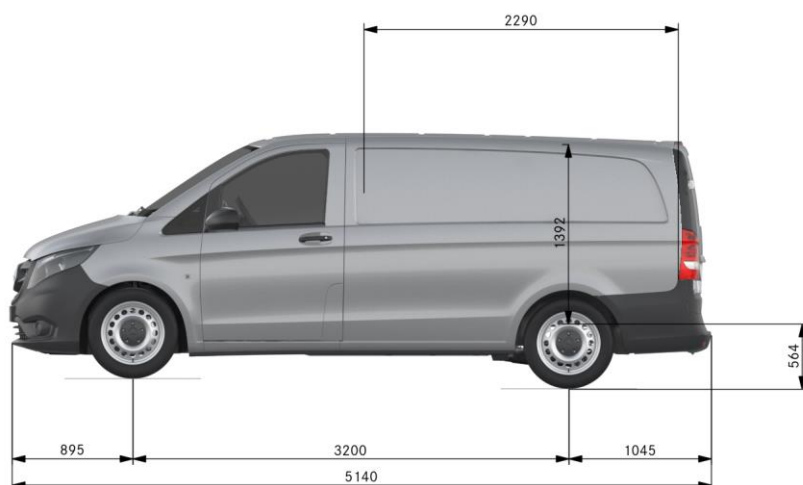


Dati tecnici

Figurino/Disegni tecnici



I dati dimensionali sono soggetti a una tolleranza di +/- 3%.

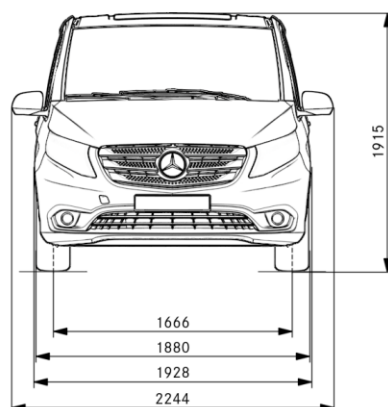


I dati dimensionali sono soggetti a una tolleranza di +/- 3%.

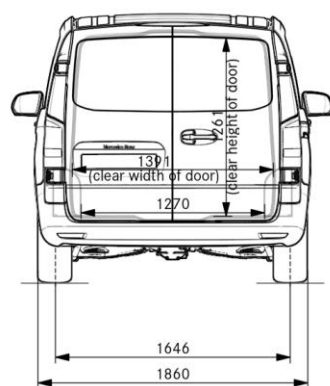


I dati dimensionali sono soggetti a una tolleranza di +/- 3%.

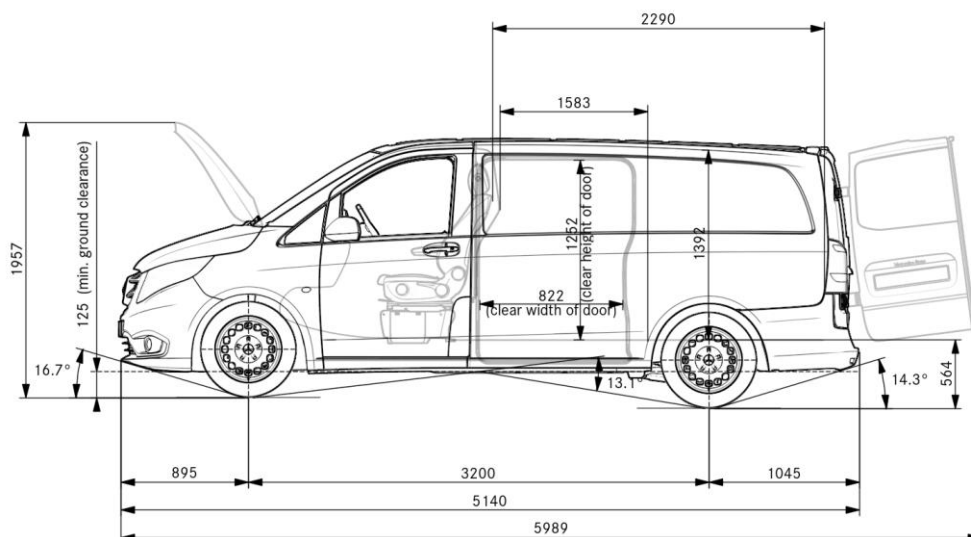
Disegni tecnici



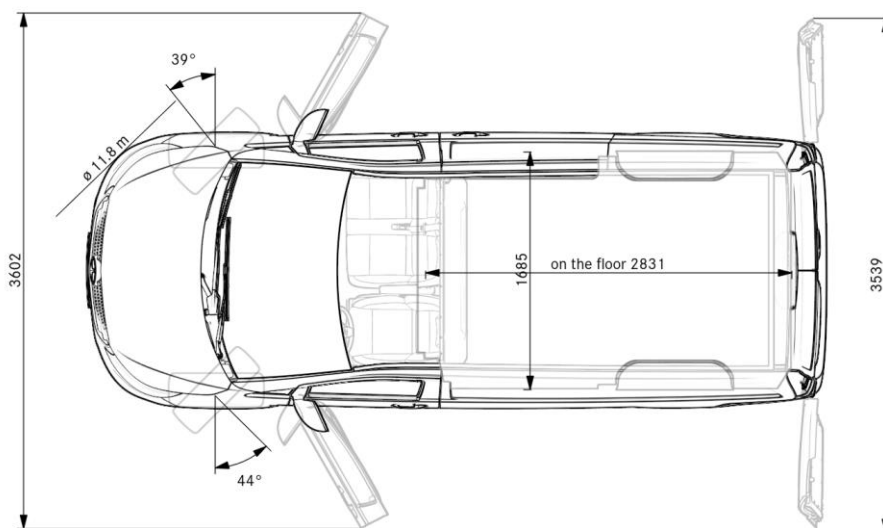
I dati dimensionali sono soggetti a una tolleranza di +/- 3%.



I dati dimensionali sono soggetti a una tolleranza di +/- 3%.



I dati dimensionali sono soggetti a una tolleranza di +/- 3%.



I dati dimensionali sono soggetti a una tolleranza di +/- 3%.