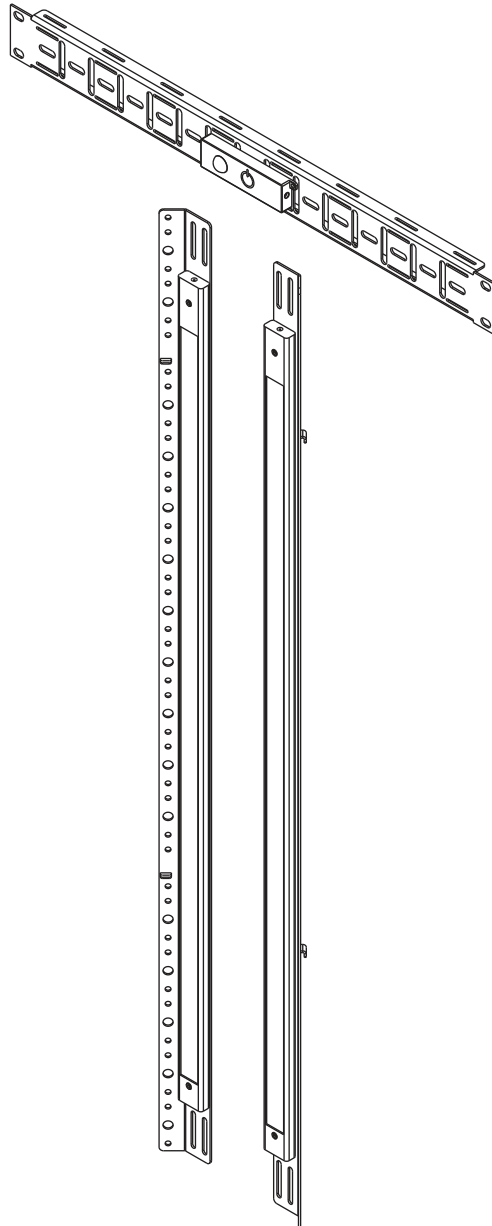


INSTRUCTION SHEET  
**FORWARD BY MIDDLE ATLANTIC**  
UTILITY LIGHTING OPTION



## THANK YOU

Thank you for purchasing the Forward Utility Lighting option by Middle Atlantic Products. Please read these instructions thoroughly before installing or assembling this product.

## PRODUCT FEATURES

- Unmatched enclosure visibility at the optimal angle for working in a dark enclosure.
- Equipped with an IR sensor for "instant on" functionality and a dimmer to adjust the brightness.
- Drop in and secure into Lever Lock compatible rackrail brackets.
- Mounting flexibility front to back along multiple rackrail bracket styles.
- Includes all hardware needed for any Middle Atlantic Products rackrail bracket style.



## TABLE OF CONTENTS

Important Safety Instructions.....	3 - 6
Supplied Components and Hardware.....	7
Required Tools.....	7
Introduction.....	8
Installing the Lights Into Lever Lock™ Compatible Rackrail Brackets.....	8
Installing the Lights Into Rackrail Brackets - Method #1.....	9
Installing the Lights Into Rackrail Brackets - Method #2.....	10
Installing the Lights Into Unistrut Channels.....	11
Installing the Infrared (IR) Sensor and Dimmer Switch to Rear Rackrails.....	12
Wiring Your Utility Lighting Option.....	13
Understanding Your IR Sensor and Dimmer Switch Operation.....	14
Warranty.....	14

## IMPORTANT SAFETY INSTRUCTIONS

- Read these instructions.
- Heed all warnings.
- Clean only with dry cloth.
- Keep these instructions.
- Follow all instructions.
- Only use attachments/accessories specified by the manufacturer.



**DANGER HAZARDOUS VOLTAGE:** The lightning flash with the arrowhead symbol, within an equilateral triangle is intended to alert the user to the presence of uninsulated dangerous voltage within the product's enclosure that may be of sufficient magnitude to constitute a risk of electric shock to persons.



**WARNING:** A warning alerts you to a situation that could result in serious personal injury or death.



**CAUTION:** A caution alerts you to a situation that may result in minor personal injury or damage to the product and/or property.

**NOTE:** A note is used to highlight procedures pertaining to the installation, operation, or maintenance of the product.



**DANGER HAZARDOUS VOLTAGE:** To reduce the risk of electrical shock: Always unplug this device from the electrical outlet before cleaning.



**WARNING:** Failure to read, understand and follow the following information can result in serious personal injury, damage to the equipment or voiding of the warranty. It is the responsibility of the Installer/User to ensure that this product is loaded according to specifications.



**WARNING:** Risk of Electric Shock: Connect the device to a properly grounded outlet only. Do not defeat the safety purpose of the polarized or grounding-type plug. A polarized plug has two blades with one wider than the other. A grounding type plug has two blades and a third grounding prong. The wide blade or the third prong is provided for your safety. If the provided plug does not fit into your outlet, consult an electrician for replacement of the obsolete outlet.



**WARNING:** The apparatus shall not be exposed to dripping or splashing and that no objects filled with liquids, such as vases, shall be placed on the apparatus.



**WARNING:** To reduce the risk of burns, fire, electric shock, or injury to persons:

- Unplug from outlet before putting on or taking off parts.
- Close supervision is necessary when this device is used by, or near children, invalids, or disabled persons.
- Use this device only for its intended use as described in these instructions. Do not use attachments not recommended by the manufacturer.
- Never operate the device if it has a damaged cord or plug, if it is not working properly, if it has been dropped or damaged, or dropped into water. Return the device to a service center for examination and repair.
- Protect the power cord from being walked on or pinched particularly at plugs, convenience receptacles, and the point where they exit from the apparatus.
- Keep the cord away from heated surfaces.
- Never drop or insert any object into any opening.
- Do not use outdoors.
- Do not operate where aerosol (spray) products are being used or where oxygen is being administered.
- To disconnect, turn all controls to the off position, then remove plug from outlet.



**CAUTION:** Do not plug into another relocatable power tap.



**CAUTION:** The socket-outlet shall be installed near the equipment and shall be easily accessible.



**CAUTION:** All electrical installation must be done according to national and local electrical code.

## IMPORTANT SAFETY INSTRUCTIONS (CONTINUED)

**Safety Instructions:** Rack Mount

**Elevated Operating Ambient:** If installed in a closed or multi-unit rack assembly, the operating ambient temperature of the rack environment may be greater than room ambient. Therefore, consideration should be given to installing the equipment in an environment compatible with the maximum ambient temperature (T<sub>ma</sub>) specified by the manufacturer.

**Reduced Air Flow:** Installation of the equipment in a rack should be such that the amount of air flow required for safe operation of the equipment is not compromised.

**Mechanical Loading:** Mounting of the equipment in the rack should be such that a hazardous condition is not achieved due to uneven mechanical loading.

**Circuit Overloading:** Consideration should be given to the connection of the equipment to the supply circuit and the effect that overloading of the circuit might have on overcurrent protection and supply wiring. Appropriate consideration of equipment nameplate ratings should be used when addressing this concern.

**Reliable Earthing:** Reliable earthing of rack-mounting equipment should be maintained. Particular attention should be given to supply connections other than direct connections to the branch circuit (e.g. use of power strips).

**Disconnect Device (Pluggable Equipment):** The socket-outlet shall be installed near the equipment and shall be easily accessible.

When using electrical products, basic precautions should always be followed, including the following:

- Read and follow all instructions before using.
- There are no user-serviceable components within this device. Removal of the cover from this device may present a shock hazard, and void the warranty.
- The mains plug is used as your disconnect device. This device shall remain readily operable.
- Unplug this apparatus during lightning storms or when unused for long periods of time.
- Do not overload the wall outlet where this device is being connected. Do not overload this device. Ensure the total load to this device does not exceed that which is listed in the specifications section of this manual.
- Ensure this device is connected to a properly grounded AC power source. Ensure the device is plugged into a source providing the required 120V. Do not use a plug adapter that defeats the ground pin of the AC plug.

## REGULATORY COMPLIANCE

### Federal Communications Commission (FCC) Compliance Statement



**CAUTION:** Any changes or modifications not expressly approved by the manufacturer could void the user's authority to operate the equipment.

**NOTE:** This equipment has been tested and found to comply with the limits for a Class B digital device, pursuant to part 15 of the FCC Rules. These limits are designed to provide reasonable protection against harmful interference in a residential installation. This equipment generates, uses and can radiate radio frequency energy and, if not installed and used in accordance with the instructions, may cause harmful interference to radio communications. However, there is no guarantee that interference will not occur in a particular installation. If this equipment does cause harmful interference to radio or television reception, which can be determined by turning the equipment off and on, the user is encouraged to try to correct the interference by one or more of the following measures:

- Reorient or relocate the receiving antenna.
- Increase the separation between the equipment and receiver.
- Connect the equipment into an outlet on a circuit different from that to which the receiver is connected.
- Consult the dealer or an experienced radio/TV technician for help.

### Industry Canada (IC)

ICES-003 Class B Notice. This Class B digital apparatus complies with Canadian ICES-003.

### EU Regulatory Compliance

This product is tested and complies with the specification for CE marking.

## INSTRUCTIONS IMPORTANTES SUR LA SÉCURITÉ

- Lire ces instructions.
- Respectez tous les avertissements.
- Nettoyer uniquement avec un chiffon sec.
- Conservez ces instructions.
- Suivez toutes les instructions.
- N'utilisez que des accessoires spécifiés par le fabricant.



**DANGER TENSION DANGEREUSE:** Le symbole de la pointe de flèche, dans un triangle équilatéral, est destiné à alerter l'utilisateur sur la présence de tension dangereuse non isolée dans l'enceinte du produit qui peut être d'une ampleur suffisante pour constituer un risque d'électrocution.



**AVERTISSEMENT:** Un avertissement vous avertit d'une situation pouvant entraîner des blessures graves ou la mort.



**ATTENTION:** Une attention vous avertit d'une situation pouvant entraîner des blessures mineures ou des dommages au produit et/ou à la propriété.

**REMARQUE:** Une remarque est utilisée pour mettre en évidence les procédures relatives à l'installation, au fonctionnement ou à l'entretien du produit.



**DANGER TENSION DANGEREUSE:** Pour réduire le risque de choc électrique: Toujours débrancher le meuble de la prise électrique avant de le nettoyer.



**AVERTISSEMENT:** Ne pas lire, comprendre et suivre les informations suivantes peut entraîner des blessures graves, des dommages à l'équipement ou de la nullité de la garantie. Il incombe à l'installateur/utilisateur de s'assurer que ce produit est chargé conformément aux spécifications.



**AVERTISSEMENT:** Risque de choc électrique: Brancher le meuble uniquement à une prise correctement mise à la terre. Ne pas détériorer le dispositif de sécurité de la fiche polarisée ou de la fiche de terre. Une fiche polarisée possède deux broches, dont l'une plus large que l'autre. Une fiche de type terre possède deux broches et une troisième de mise à la terre. La broche large ou la troisième fiche sont fournies pour des raisons de sécurité. Si la fiche fournie n'entre pas dans votre prise de courant, veuillez faire appel à un électricien pour remplacer la prise obsolète.



**AVERTISSEMENT:** L'appareil ne doit pas être exposé à des éclaboussures et aucun objet rempli de liquide, comme des vases, ne doit être placé sur l'appareil.



**AVERTISSEMENT:** Pour réduire les risques de brûlures, d'incendie, de choc électrique ou de blessures:

- Débrancher de la prise électrique avant d'installer ou de retirer des pièces.
- Surveiller étroitement ce meuble s'il est utilisé par ou à proximité d'un enfant, d'une personne invalide ou handicapée.
- N'utiliser ce meuble que pour l'usage auquel il est destiné, tel que décrit dans la présente fiche d'instructions. Ne pas utiliser d'accessoires non recommandés par le fabricant.
- Ne jamais utiliser ce meuble si le cordon ou la prise est endommagé, s'il ne fonctionne pas correctement, s'il est tombé ou est endommagé, ou s'il est tombé dans l'eau. Renvoyer le meuble à un centre de service après-vente pour qu'il soit examiné et réparé.
- Le cordon d'alimentation doit être placé de manière à éviter qu'il soit piétiné ou pincé, notamment au niveau des prises, des réceptacles et à la sortie de l'appareil.
- Garder le cordon d'alimentation loin des surfaces chauffées.
- Ne jamais faire tomber ou introduire un objet dans une ouverture.
- Ne pas utiliser en extérieur.
- Ne pas utiliser dans des lieux où des produits aérosols sont utilisés ou à proximité d'une source d'oxygène.
- Pour débrancher, placer tous les boutons en position off, puis retirer la fiche de la prise électrique.



**ATTENTION:** Ne branchez pas dans une autre puissance robinet relocalisable.



**ATTENTION:** La prise de courant doit être installée près de l'équipement et doit être facilement accessible.



**ATTENTION:** Toute installation électrique doit être effectuée conformément aux codes électriques nationaux et locaux.

## INSTRUCTIONS IMPORTANTES SUR LA SÉCURITÉ (A CONTINUÉ)

**Consignes de sécurité:** montage en rack

**Température de fonctionnement élevée:** Si installé dans un rack fermé ou à unités multiples, la température ambiante de fonctionnement de l'environnement du rack peut être supérieure à ambiante de la pièce. Par conséquent, il faudrait envisager d'installer l'équipement dans un environnement compatible avec la température ambiante maximale (T<sub>ma</sub>) spécifiée par le constructeur.

**Réduction Air accréditives:** Installation de l'équipement dans un rack doit être telle que la quantité de flux d'air nécessaire au bon fonctionnement de l'équipement ne soit pas compromise.

**Chargement mécanique:** Le montage de l'équipement dans le rack doit être telle qu'une condition dangereuse ne lié à un chargement mécanique irrégulier.

**Surcharge des circuits:** Il faudrait envisager à la connexion de l'équipement au circuit d'alimentation et l'effet que la surcharge du circuit pourrait avoir sur la protection contre les surintensités et le câblage d'alimentation. Examen approprié des équipements évaluations de la plaque signalétique doit être utilisée pour traiter de cette préoccupation.

**Mise à la terre fiable:** Fiable mise à la terre de l'équipement de montage en rack doit être maintenue. Une attention particulière devrait être accordée aux connexions d'alimentation autres que les connexions directes vers le circuit de dérivation (par exemple de l'utilisation de bandes de puissance).

**Appareil Disconnect (Équipement Pluggable):** La prise de courant doit être installée à proximité du matériel et doit être facilement accessible.

Lors de l'utilisation des produits électriques, des précautions de base doivent toujours être respectées, y compris les suivantes:

- Lire et suivre toutes les instructions avant l'utilisation du matériel.
- Il n'ya pas de composants réparables par l'utilisateur au sein de cet appareil. Retrait de la couverture de cet appareil peut présenter un danger d'électrocution et annuler la garantie.
- La fiche secteur est utilisée comme sectionneur de courant. Ce dispositif doit rester en état de marche.
- Débrancher cet appareil pendant les orages ou s'il n'est pas utilisé pendant de longues périodes.
- Ne surchargez pas le réceptacle de mur ou le circuit qui fournit l'énergie à ce appareil. Ne pas surcharger cette appareil. S'assurer que la charge totale à cet appareil ne dépasse pas celle qui est répertoriée dans la section des spécifications de ce manuel.
- Assurez-vous cet appareil est connecté à une source d'alimentation C/A avec mise à la terre. Assurez-vous cet appareil est branché sur une source d'alimentation fournissant les nécessaires 120V. Ne pas utiliser un adaptateur qui contrecarre la broche de terre de la prise du cordon d'alimentation.

## CONFORMITÉ RÉGLEMENTAIRE

### Déclaration de conformité de la Federal Communications Commission (FCC)



**ATTENTION:** Les changements ou modifications non expressément approuvés par le fabricant peuvent annuler le droit de l'utilisateur à utiliser l'équipement.

**REMARQUE:** Cet équipement a été testé et jugé conforme aux limites d'un dispositif numérique de classe B, conformément à la partie 15 des règles de la FCC. Ces limites sont conçues pour fournir une protection raisonnable contre les interférences nuisibles dans une installation résidentielle. Cet équipement génère, utilise et peut émettre de l'énergie radiofréquence et, si non installé et utilisé conformément aux instructions, peut provoquer des interférences dans les communications radio. Cependant, il n'y a aucune garantie que des interférences ne se produiront pas dans une installation particulière. Si cet équipement provoque des interférences nuisibles à la réception radio ou de télévision, ce qui peut être déterminé en allumant et éteignant l'équipement, l'utilisateur est encouragé à essayer de corriger l'interférence par une ou plusieurs des mesures suivantes:

- Réorienter ou déplacer l'antenne de réception.
- Augmenter La distance entre l'équipement et le récepteur.
- Brancher l'équipement dans une prise sur un circuit différent de celui sur lequel est branché le récepteur.
- Consulter le revendeur ou un technicien radio/TV expérimenté.

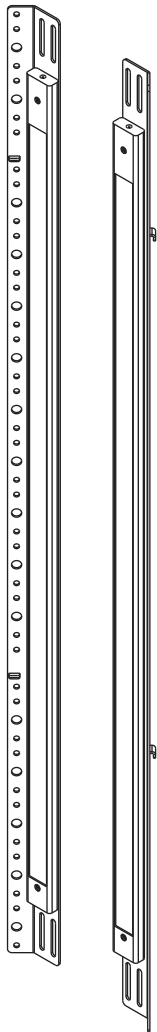
### Industrie Canada (IC)

ICES-003 Avis NMB-003, Classe B. Cet appareil numérique de la classe B est conforme à la norme NMB-003 du Canada.

### Conformité Réglementaire au EU

Ce produit est testé et conforme aux spécifications du marquage CE.

## SUPPLIED COMPONENTS AND HARDWARE



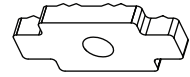
Utility Light Pair  
A



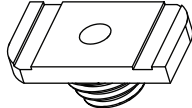
(4x)  
Thread Forming Screw  
(For Lever Lock™ Compatible  
Rackrail Bracket Installation)  
B



(8x)  
1/4-20 x 5/8"  
Hex Head Bolt  
(For Rackrail Bracket Installation)  
C



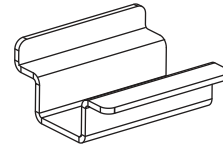
(8x)  
Rackrail Nut  
(For Rackrail Bracket Installation)  
D



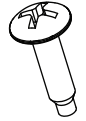
(6x)  
Spring Nut  
(For Unistrut Channel Installation)  
E



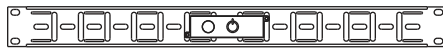
(6x)  
1/4-20 x 1 1/2"  
Hex Head Bolt  
(For Unistrut Channel Installation)  
F



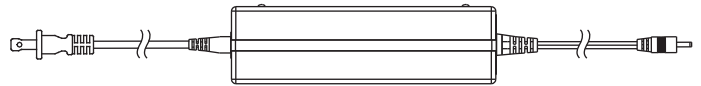
(6x)  
Offset Bracket  
(For Unistrut Channel Installation)  
G



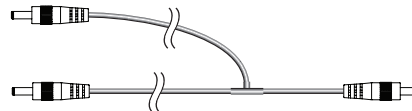
(4x)  
Rack Screw  
H



Infrared (IR) Sensor  
and Dimmer Switch  
J



Power Supply  
K



T-Cable  
L

## REQUIRED TOOLS

- #2 Phillips Screwdriver
- 7/16" Wrench
- 3/8" Wrench



**WARNING:** Use tools with caution and follow all necessary safety protocols.

**AVERTISSEMENT:** Utiliser des outils avec prudence et suivre tous les protocoles de sécurité nécessaires.

## INTRODUCTION

**NOTE:** Depending on your enclosure, your utility lighting option may be installed on a Lever Lock™ compatible rackrail bracket, a rackrail bracket, or a unistrut channel. The following topics cover each installation available for the product.

## INSTALLING LIGHTS INTO LEVER LOCK™ COMPATIBLE RACKRAIL BRACKETS

### NOTE:

- For optimal lighting inside your enclosure, mount your utility lights on both sides towards the rear of the rack.
- Exact mounting position may vary based on your specific power and cabling installation.

Isolated BGR Lever Lock™ compatible rackrail bracket with slots and fixed holes left black for clarity. (FIGURE A)

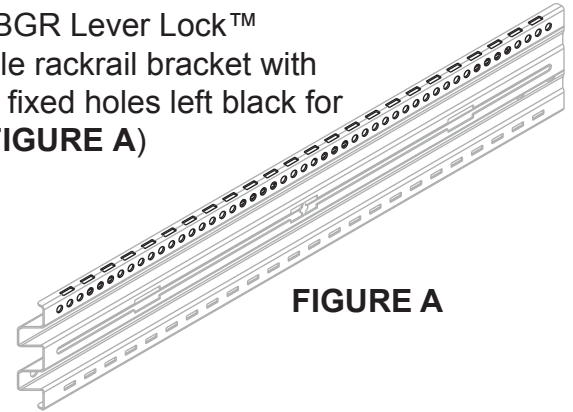


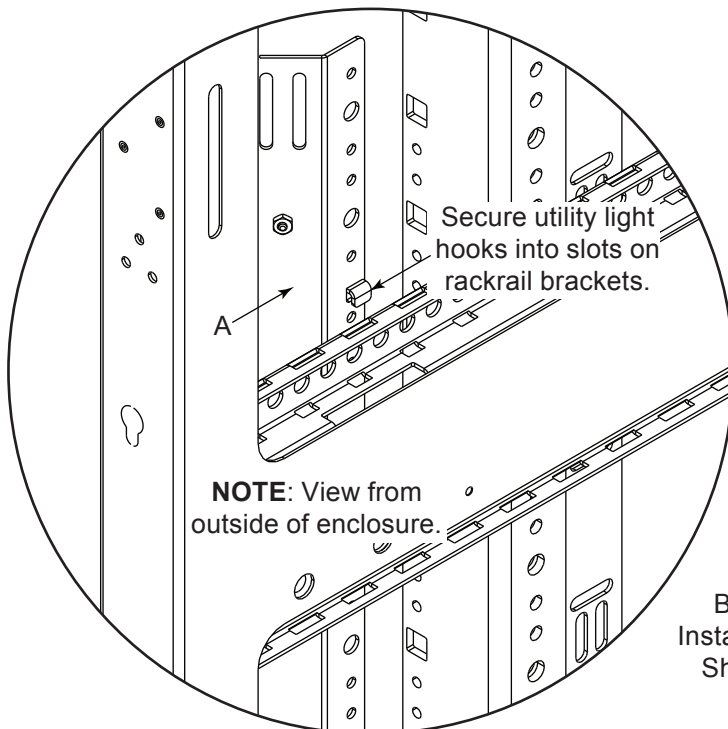
FIGURE A

1. Insert the hooks on one of your utility lights (A) into the slots on the Lever Lock™ compatible rackrail brackets on one side of your enclosure's interior as shown. (FIGURE B)

2. Use a Phillips screwdriver and (2x) thread forming screws (B) through smaller mounting holes on your utility light to secure it to the fixed holes on the rackrail brackets. (FIGURE C)

**TIP:** Work from the top rackrail bracket down.

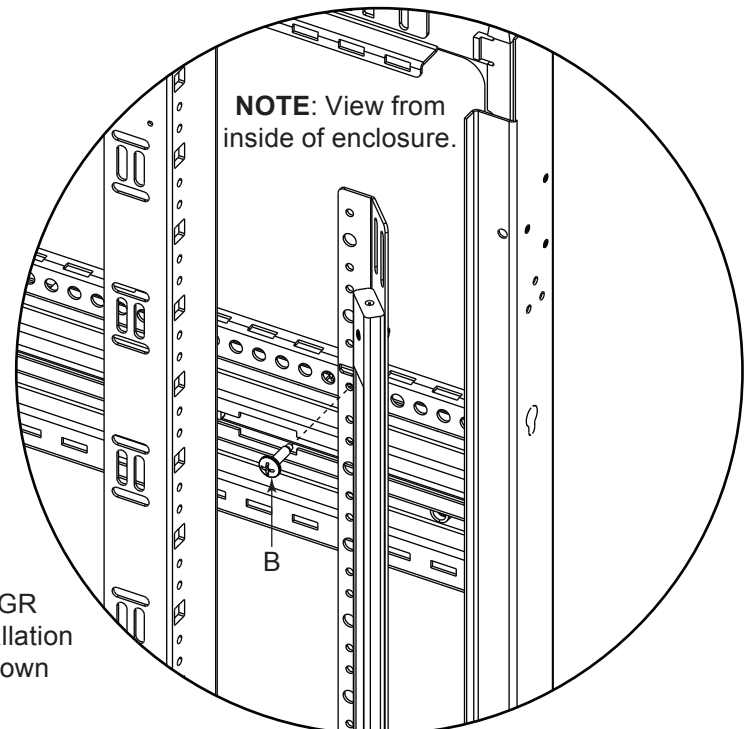
3. Repeat the previous steps to install the second utility light (A) on the other side of your enclosure's interior.



**NOTE:** View from outside of enclosure.

FIGURE B

BGR  
Installation  
Shown



**NOTE:** View from inside of enclosure.

FIGURE C



## INSTALLING LIGHTS INTO RACKRAIL BRACKETS - METHOD #1

### NOTE:

- For optimal lighting inside your enclosure, mount your utility lights on both sides towards the rear of the rack.
- Exact mounting position may vary based on your specific power and cabling installation.
- Ensure any hooks on the back of your utility light (A) remain clear of your rackrail brackets for a flush fit.

Isolated ERK rackrail bracket with slot openings left black for clarity. (FIGURE D)

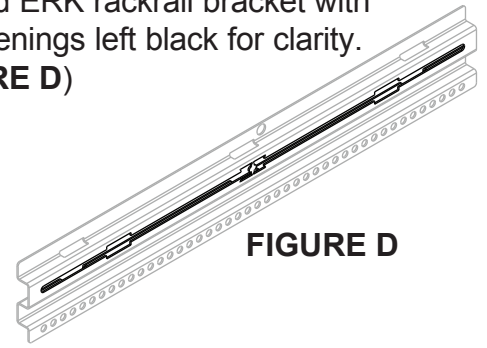
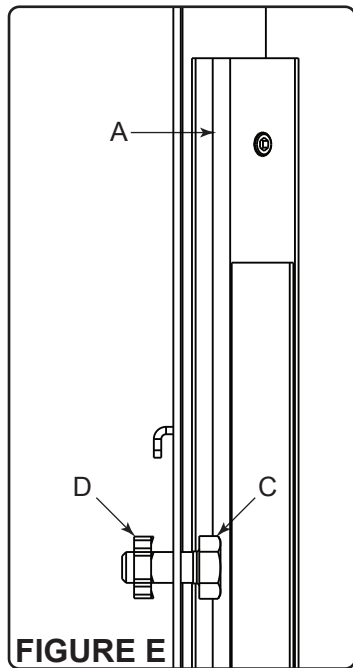


FIGURE D

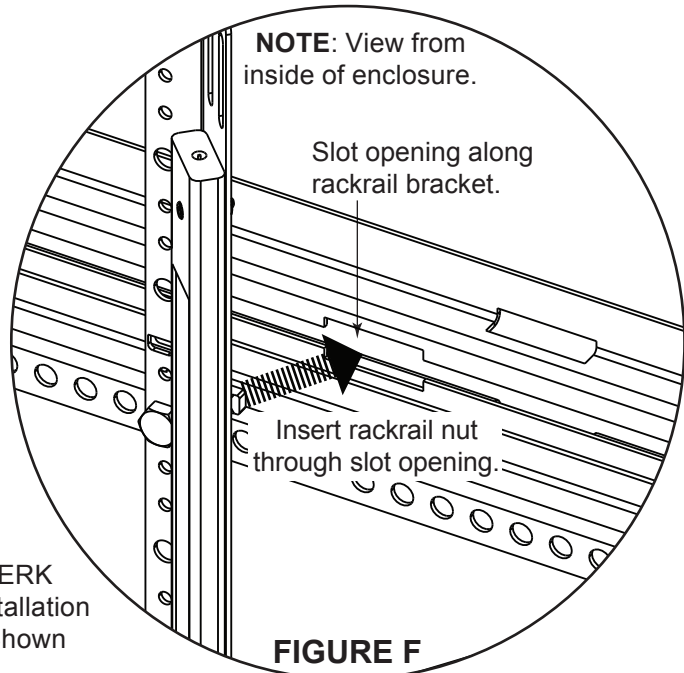
1. Line up a utility light (A) against the rackrail bracket slot openings inside of your enclosure to determine which of the larger mounting holes on the light will be used for your hardware (hex head bolts and rackrail nuts).
2. Put a 1/4-20 x 5/8" hex head bolt (C) through the top mounting hole location (determined from the previous step) on one of your utility lights (A) and thread the bolt (approximately 2 - 3 full turns) into a rackrail nut (D). (FIGURE E)
3. Insert the rackrail nut (partially assembled to the light via the hex head bolt from the previous step) through a nearby slot opening in your desired location along the top rackrail bracket on one side of your enclosure's interior. (FIGURE F)

### NOTE:

Hand-tighten the bolt at this point to allow for adjustments.



ERK  
Installation  
Shown



NOTE: View from  
inside of enclosure.

Slot opening along  
rackrail bracket.

Insert rackrail nut  
through slot opening.

4. Repeat the previous steps to match the hardware amounts (hex head bolt and rackrail nuts) to the amount of rackrail brackets in your enclosure.

**TIP:** Work from the top rackrail bracket down.

5. Now, repeat the previous steps using the other utility light and hardware on the other side of your enclosure's interior.
6. Position your utility lights evenly in your desired location along the rackrail brackets.
7. Use a 7/16" wrench to tighten all bolts.

## INSTALLING LIGHTS INTO RACKRAIL BRACKETS - METHOD #2

### NOTE:

- For optimal lighting inside your enclosure, mount your utility lights on both sides towards the rear of the rack.
- Exact mounting position may vary based on your specific power and cabling installation.
- Ensure any hooks on the back of your utility light (A) remain clear of your rackrail brackets for a flush fit.

1. Slide a rackrail nut (D) into a nearby opening on the top rackrail bracket on one side of your enclosure's interior as shown. (FIGURE H)

2. Use a 1/4-20 x 5/8" hex head bolt (C) through a larger mounting hole in the top location on one of your utility lights (A) and into the rackrail nut (D).

**TIP:** Use holes along top of rackrail bracket to hold the rackrail nut in the bracket with one hand while threading the bolt through the larger mounting hole on one of your utility lights and into the nut with the other.

**NOTE:** Hand-tighten the bolt at this point to allow for adjustments.

3. Repeat the previous steps to match the hardware amounts (hex head bolts and rackrail nuts) to the amount of rackrail brackets in your enclosure.

Isolated DWR/SR rackrail bracket with top holes and slot openings left black for clarity. (FIGURE G)

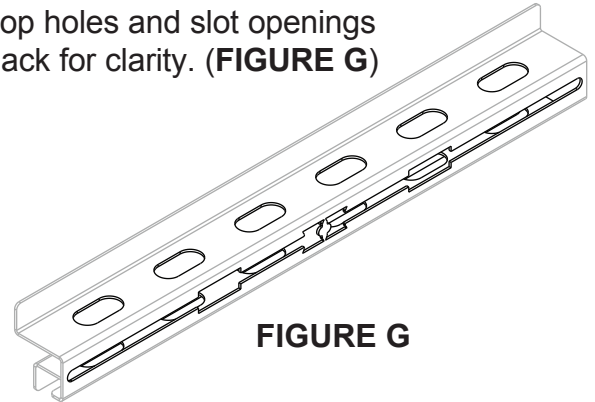


FIGURE G

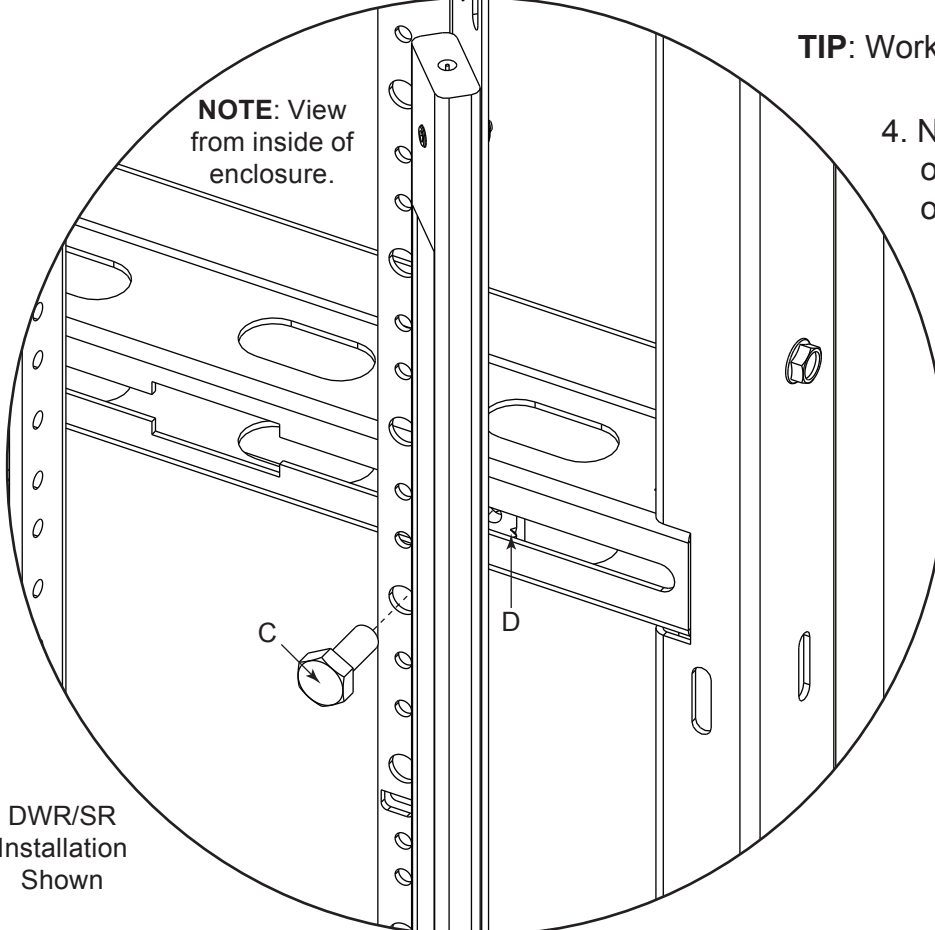


FIGURE H

**TIP:** Work from the top rackrail bracket down.

4. Now, repeat the previous steps using the other utility light and hardware on the other side of your enclosure's interior.

5. Position your utility lights evenly in your desired location along the rackrail brackets.

6. Use a 7/16" wrench to tighten all bolts.

## INSTALLING LIGHTS INTO UNISTRUT CHANNELS

### NOTE:

- For optimal lighting inside your enclosure, mount your utility lights on both sides towards the rear of the rack.
- Exact mounting position may vary based on your specific power and cabling installation.
- Ensure any hooks on the back of your utility light (A) remain clear of your rackrail brackets for a flush fit.

1. Slide a spring nut (E) into the top unistrut channel on one side of your enclosure's interior as shown. (FIGURE K)
2. Use a 1/4-20 x 1 1/2" hex head bolt (F) through a larger mounting hole in the top location on one of your utility lights (A), through an offset bracket (G) and into the spring nut (E).

**NOTE:** Hand-tighten the bolt at this point to allow for adjustments.

3. Repeat the previous steps to match the hardware amounts (hex head bolts, offset brackets, and spring nuts) to the amount of unistrut channels in your enclosure.

Unistrut channel from an SNE rack isolated for clarity. (FIGURE J)

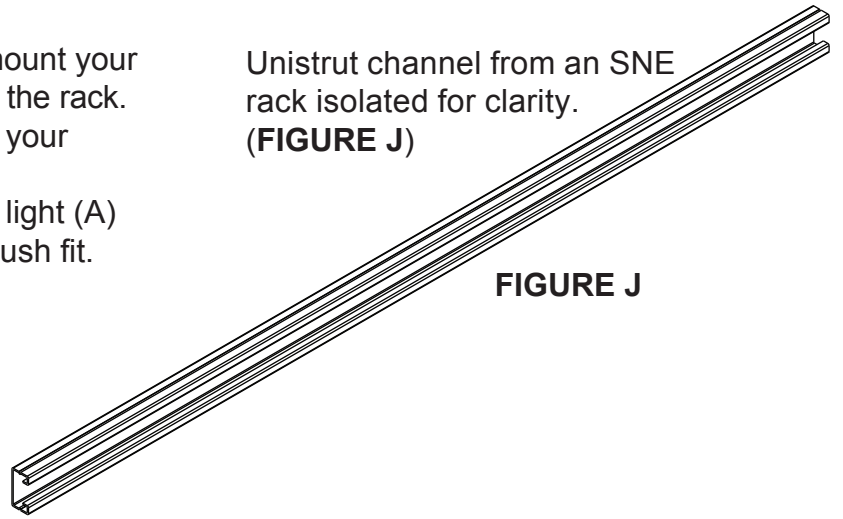
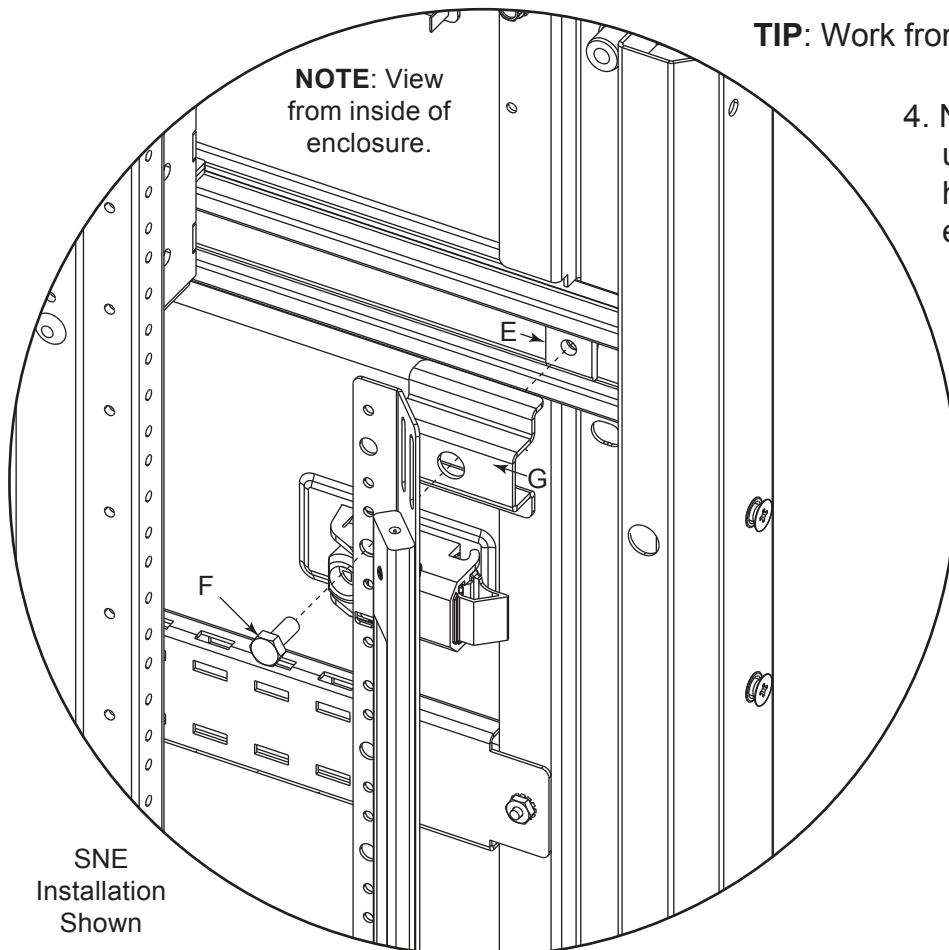


FIGURE J

**TIP:** Work from the top unistrut channel down.

4. Now, repeat the previous steps using the other utility light and hardware on the other side of your enclosure's interior.
5. Position your utility lights evenly in your desired location along the rackrail brackets.
6. Use a 3/8" wrench to tighten all bolts.



**NOTE:** View from inside of enclosure.

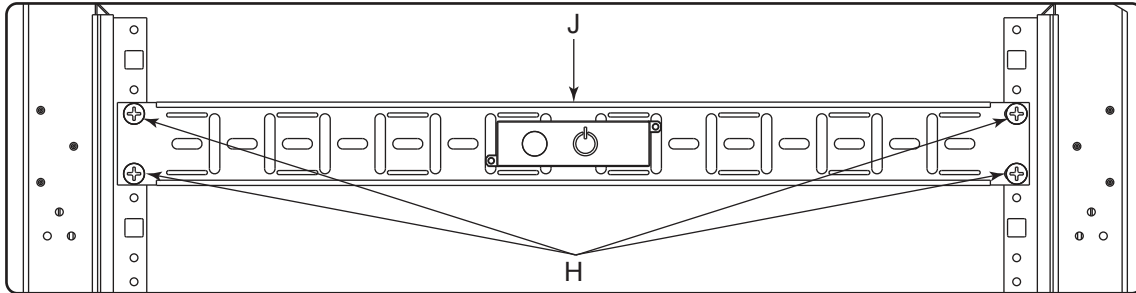
FIGURE K

## INSTALLING THE INFRARED (IR) SENSOR AND DIMMER SWITCH TO REAR RACKRAILS

**NOTE:** Rear rackrails are required in your enclosure to properly install the infrared (IR) sensor and dimmer switch.

If you need rear rackrails for your enclosure, please contact your local dealer.

- Use a #2 Phillips screwdriver and (4x) rack screws (H) to install the IR sensor and dimmer switch (J) to the upper section of the rear rackrails as shown. (**FIGURE L**)



**FIGURE L**

## WIRING YOUR UTILITY LIGHTING OPTION

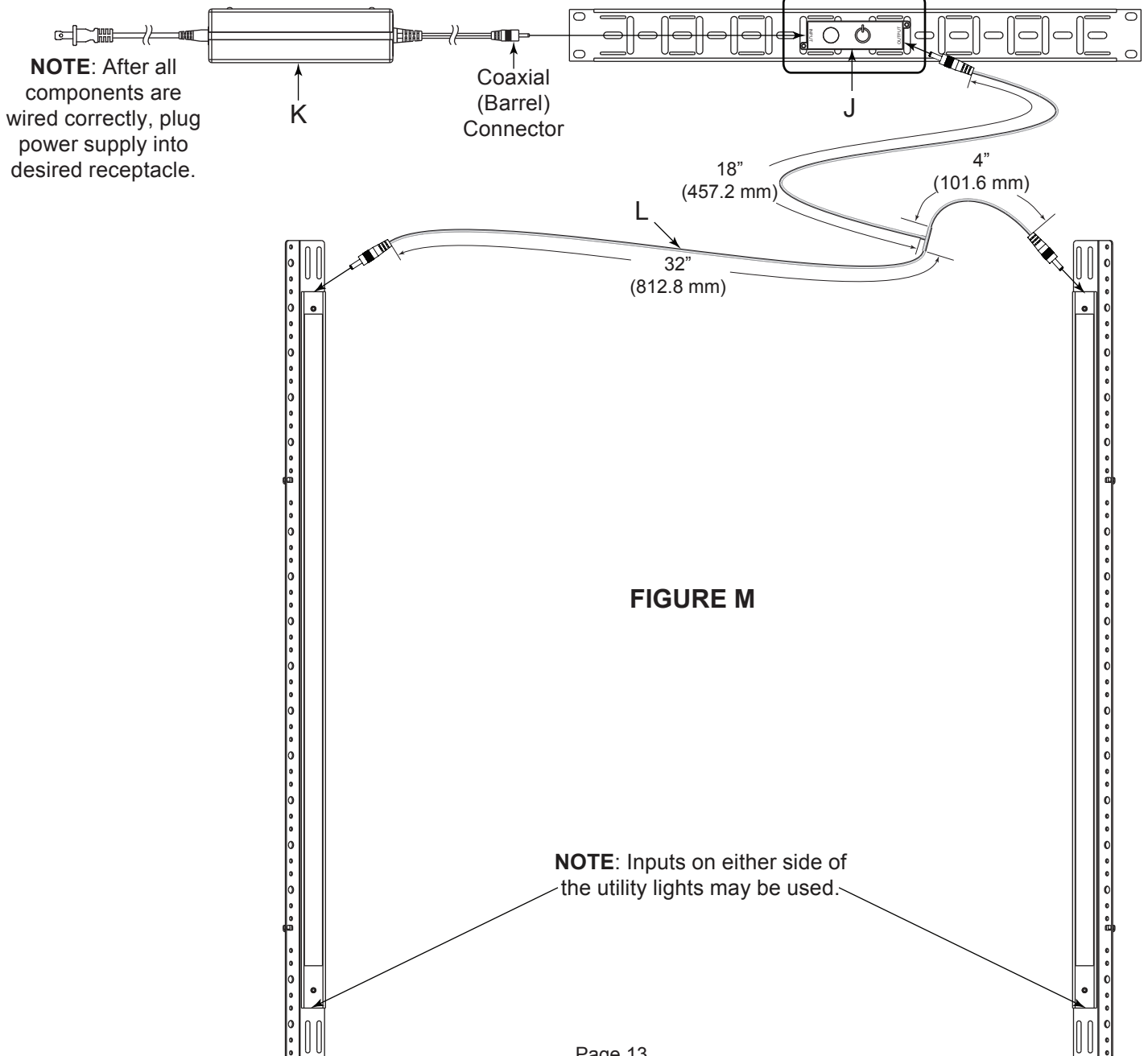
1. Plug the coaxial (barrel) end of your power supply (K) into the input on the IR sensor and dimmer switch (J) as shown. (**FIGURE M**)
2. Plug the t-cable (L) into the output on the IR sensor and dimmer switch.

**NOTE:** Lengths for each end of the t-cable are specified as shown.

3. Plug the other ends of the t-cable into the inputs on either side of both utility lights.

**NOTE:** Inputs on either side of the utility lights may be used.

4. Plug the power supply into your desired receptacle.



## UNDERSTANDING YOUR IR SENSOR AND DIMMER SWITCH OPERATION

With your utility lighting option correctly wired and plugged into a receptacle, your IR sensor and dimmer switch functions as explained in the following sections of this topic:

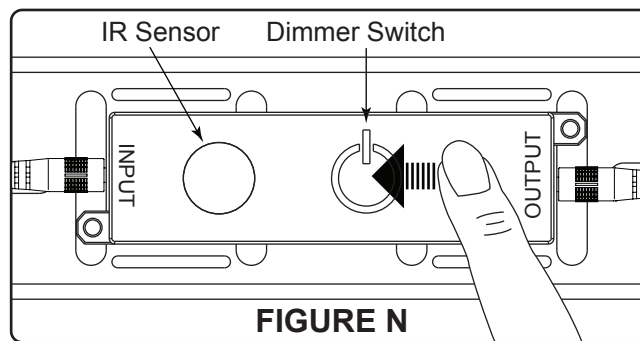
### Understanding IR Sensor Functionality

- The IR sensor is always enabled.
- When the IR sensor detects movement, it automatically turns your utility light ON.
- When the IR sensor detects no movement, it automatically turns your utility light OFF after 1 minute and 15 seconds.

### Turning Your Utility Light ON and OFF

- You can use the dimmer switch to turn the utility light ON and OFF at full intensity. **(FIGURE N)**

**NOTE:** Even after turning your utility light OFF via the dimmer switch, the IR sensor will still turn your light ON when it detects movement.



### Temporarily Adjusting Your Utility Light Intensity

1. Hold your finger on the dimmer switch to temporarily increase or decrease the utility light intensity.
2. After adjusting the utility light to a desired intensity, tapping your finger on the dimmer switch then toggles the light between the specified level and full intensity.
3. When the IR sensor detects no movement, it automatically turns your utility light OFF after 1 minute and 15 seconds, and then resets the toggle (via IR sensor or dimmer switch) between ON and OFF at full intensity.

## WARRANTY

For warranty information, refer to <http://www.middleatlantic.com/company/about-us.aspx#warranty>

### Corporate Headquarters

Voice: 973-839-1011 - Fax: 973-839-1976 - International Voice: +1 973-839-8821 -  
Fax: +1 973-839-4982 - [www.middleatlantic.com](http://www.middleatlantic.com) - [info@middleatlantic.com](mailto:info@middleatlantic.com)

### Middle Atlantic Canada

Voice: 613-836-2501 - Fax: 613-836-2690 - [ca.middleatlantic.com](http://ca.middleatlantic.com) -  
[customerservicecanada@middleatlantic.ca](mailto:customerservicecanada@middleatlantic.ca)

### Middle Atlantic EMEA Technical Support

Voice: +31 (0) 495 726002 - [av.emea.middleatlantic.support@legrand.com](mailto:av.emea.middleatlantic.support@legrand.com)

### Factory Distribution

United States: New Jersey, California, Illinois - Canada: Ontario - The Netherlands: Weert

**At Middle Atlantic Products we are always listening. Your comments are welcome.**

**Middle Atlantic Products is an ISO 9001 and ISO 14001 Registered Company.**