



Kragarmlift

Typ: KAL 275

Art.-Nr. 12373



Aufbau- und Verwendungsanleitung

Der **m+ba** Kragarmlift dient zum Heben oder Senken von Bauteilen und Lasten bei Montagearbeiten auf Baustellen. Es dürfen nur **Vertikallasten (in der Lotrechten) aufgenommen werden.**

Mit dem Kragarmlift können z.B. Stahlträger oder Holzpfetten millimetergenau ausgerichtet werden. Die Last wird mittels Kurbel durch das selbsthemmende Spindelgetriebe auf- oder abgekurbelt. Der Kragarmlift ist mit Lenkrollen ausgestattet, so dass er sich unbelastet bequem in die Lastaufnahme-position verfahren lässt. Unter Belastung darf er (ausschließlich) in Längsrichtung bewegt werden, was ein exaktes Ausrichten von Bauteilen ermöglicht.

Allgemeines

Es dürfen nur Originalteile und Bauteile in einwandfreiem Zustand eingesetzt werden. Dies ist vor der Benutzung zu überprüfen. Bis zur sachgerechten Instandsetzung ist der Kragarmlift der Benutzung zu entziehen. Der Kragarmlift darf nur entsprechend dem Verwendungszweck eingesetzt werden.

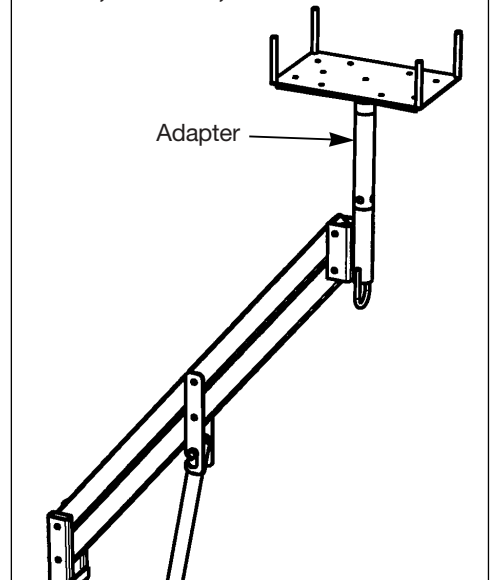
Eine missbräuchliche andere Verwendung ist verboten.
Die Unfallverhütungsvorschriften sind einzuhalten.

Technische Daten

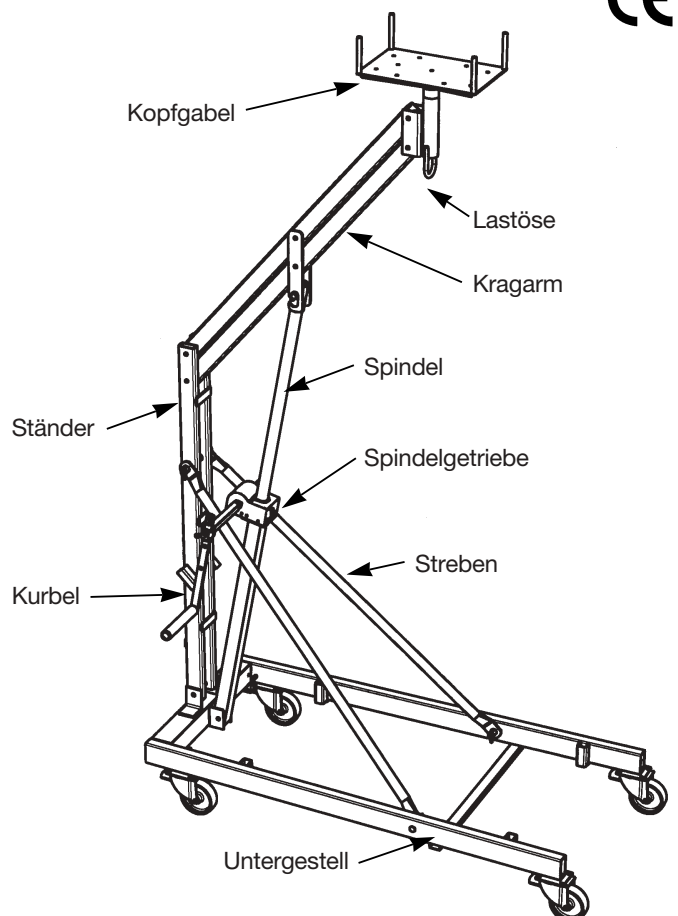
Hubhöhe	1,10 bis 2,75 m
mit Adapter	1,36 bis 3,00 m
Lichte Maße Kopfgabel	36 x 21 x 11,5 cm
Maße zusammengeklappt L x B x H	1,59 x 0,81 x 0,60 m
Zulässige Belastung	600 kg (Bei paarweisem Betrieb 2 x 450 kg = 900 kg)
Gewicht	86 kg
Kurbel, verstellbar	Art.-Nr. 12361
Adapter	Art.-Nr. 12374



Höhe 1,36 m bis 3,00 m



Höhe 1,10 m bis 2,75 m



Aufbau des Kragarmliftes

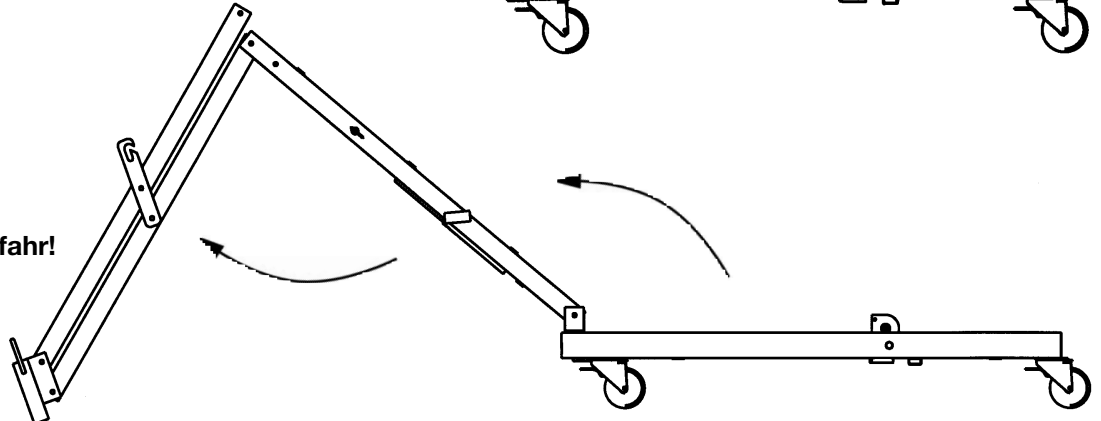
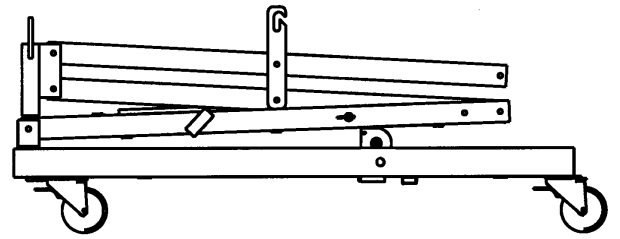
Bei Auf- und Abbau des Kragarmliftes besteht erhöhte Quetschgefahr für Finger und Hände. Die folgenden Schritte sollten zwei Personen ausführen, wobei die zu bewegend Bauteile von außen anzufassen sind.

Nicht in Spalten und Gelenkköffnungen greifen.

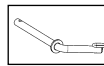
Kragarmlift im zusammengeklappten Zustand.
Vor dem Aufbau sind alle Lenkrollen mittels Bremse festzustellen.



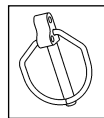
Achtung Quetschgefahr!



Der Kragarm sowie der Ständer werden ausgeklappt.

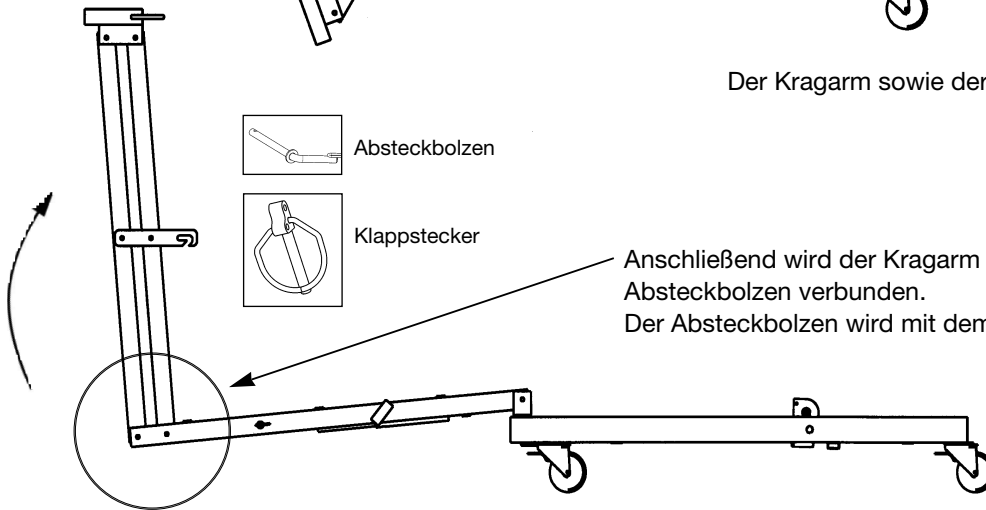


Absteckbolzen



Klappstecker

Anschließend wird der Kragarm und der Ständer mit dem Absteckbolzen verbunden.
Der Absteckbolzen wird mit dem Klappstecker gesichert.



Nun erfolgt das Aufrichten und Fixieren des Ständers durch Aufstecken der Streben auf die Gabelbolzen an Ständer und Fahrgestell.

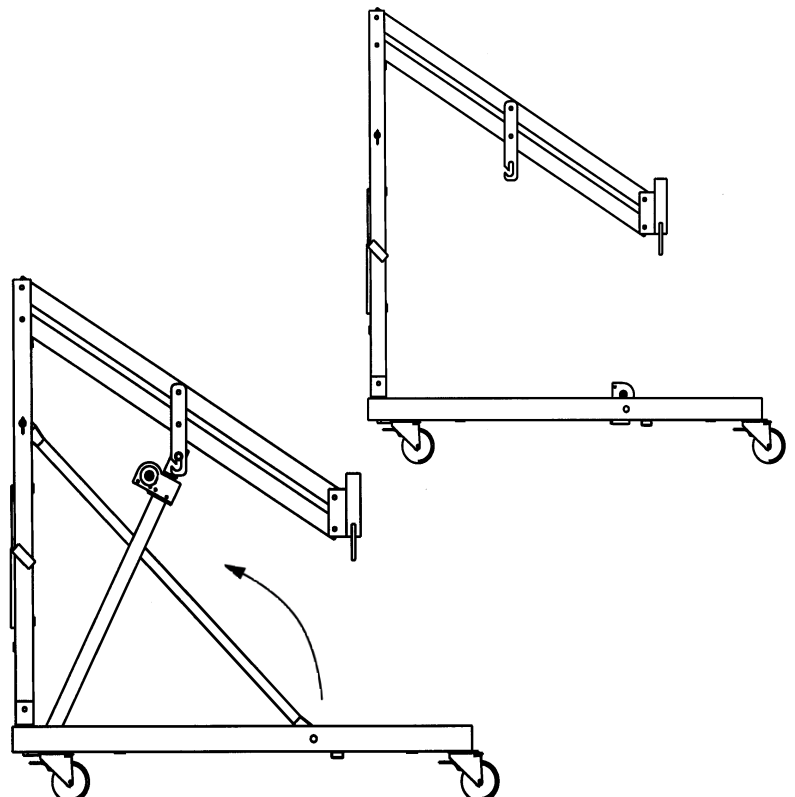
Achtung, der Ausleger ist noch frei beweglich und zwischen den Auslegerrohren besteht erhöhte Quetschgefahr!

Die Spindelsäule wird aufgerichtet und in die dafür vorgesehenen Schlitzaufnahmen der seitlichen Laschen des Kragarmes eingeführt. Nach dem Aufsetzen der Kopfgabel, unter Umständen mit Adapter, ist der Kragarmlift einsatzbereit.

Die Demontage erfolgt in umgekehrter Reihenfolge.



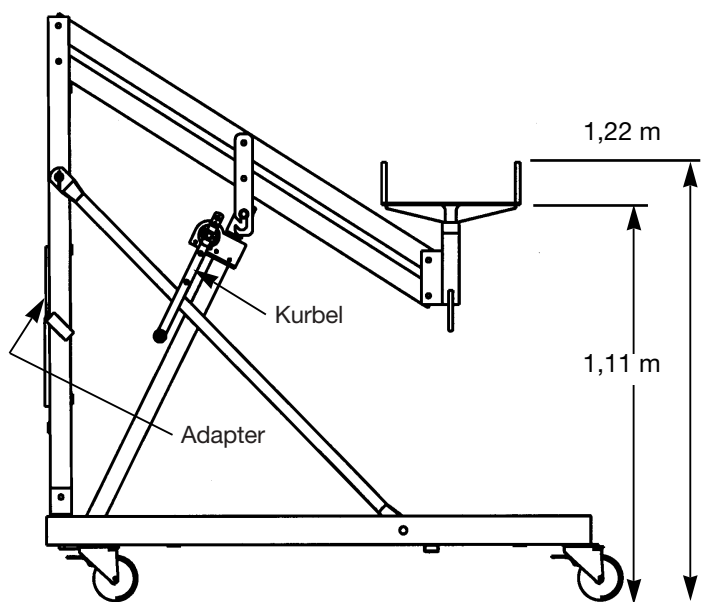
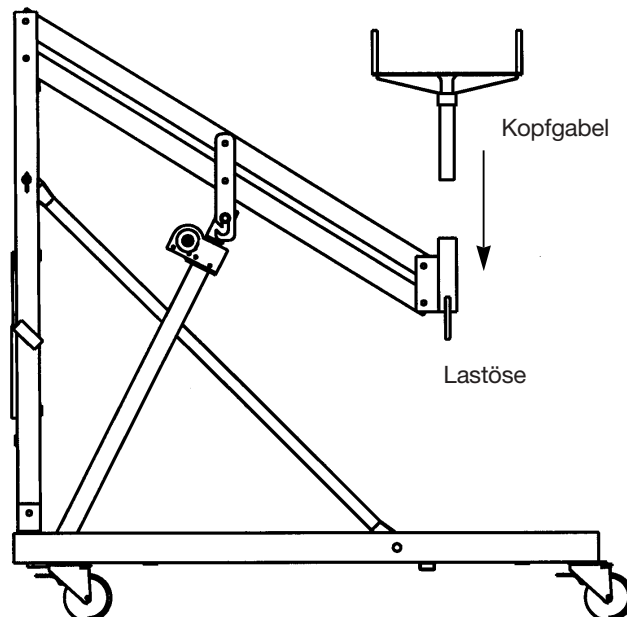
Achtung Quetschgefahr!



Verwendung und Betrieb

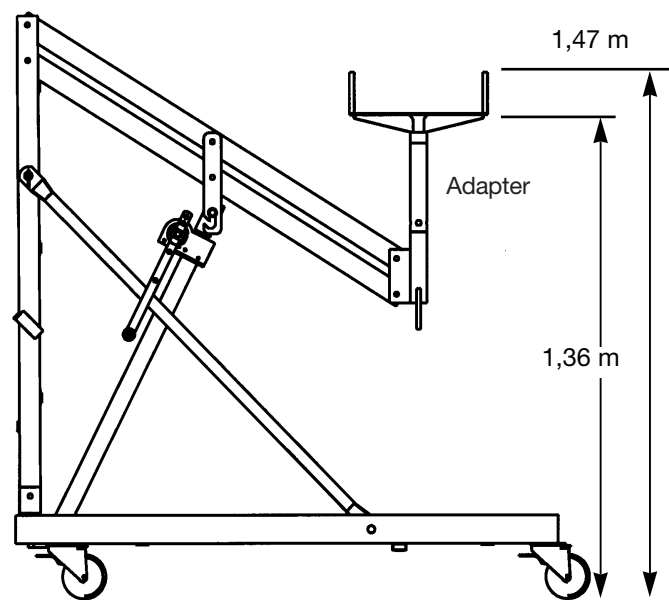
Wichtig:

- Der Kragarmlift darf nur auf horizontalebem, tragfähigem Untergrund aufgestellt werden.
- Die Last, z.B. ein Stahlträger oder eine Holzpfette, wird auf der Kopfgabel des Kragarmlifts aufgelegt oder an der Öse des Auslegers eingehängt. Die Bohrungen in der Kopfgabel bieten die Möglichkeit der Fixierung der aufgelegten Last.
- Zuvor sind die Bremsen der Lenkrollen festzustellen. Die Stellung der Lenkrollen sollte nach Feststellung nach außen zeigen, um eine maximale Aufstandsweite zu realisieren.
- Wenn aufgelegte oder angehängte Lasten zu verfahren sind, muß dies in der tiefst möglichen Stellung des Auslegers geschehen. Beim Fahren mit angehobener Last besteht die Gefahr des Umschlagens!
- Das Verfahren mit gehobener Last ist ausschließlich in Kragarmlift-Längsrichtung zulässig! Gefahr des Umschlagens!
- Empfehlenswert ist das Abfegen des Untergrundes auf dem der Kragarmlift unter Last bewegt wird. Schon kleine Steine behindern die Lenkrollen des belasteten Geräts.
- Eine weitere Empfehlung ist, die gehobene Last auch beim Verfahren durch darunter aufgestellte Gerüstböcke zusätzlich zu sichern. Die Kurbel zum stufenlosen Heben und Senken der Last ist auf beiden Seiten des Spindelgetriebes aufsteckbar. Ihre Länge ist verstellbar, sodass sich für das Heben ein großer Radius (Hebelarm) oder für unbelastete Bewegung ein kleiner Radius (schneller) einstellen läßt.



Achtung Quetschgefahr!

Mit aufgestecktem Adapter, der sich ansonsten zwischen den beiden Rohren des Ständers befindet, ist es möglich die Arbeitshöhe des Kragarmliftes um 0,25 m auf 3,00 m zu erhöhen.



Anheben einer Last vom Boden

Eine wesentliche Forderung für das bestimmungsgemäße Heben mit dem Kragarmlift ist, daß sich das Kragarmlift-Fahrgestell unter der Last befindet.

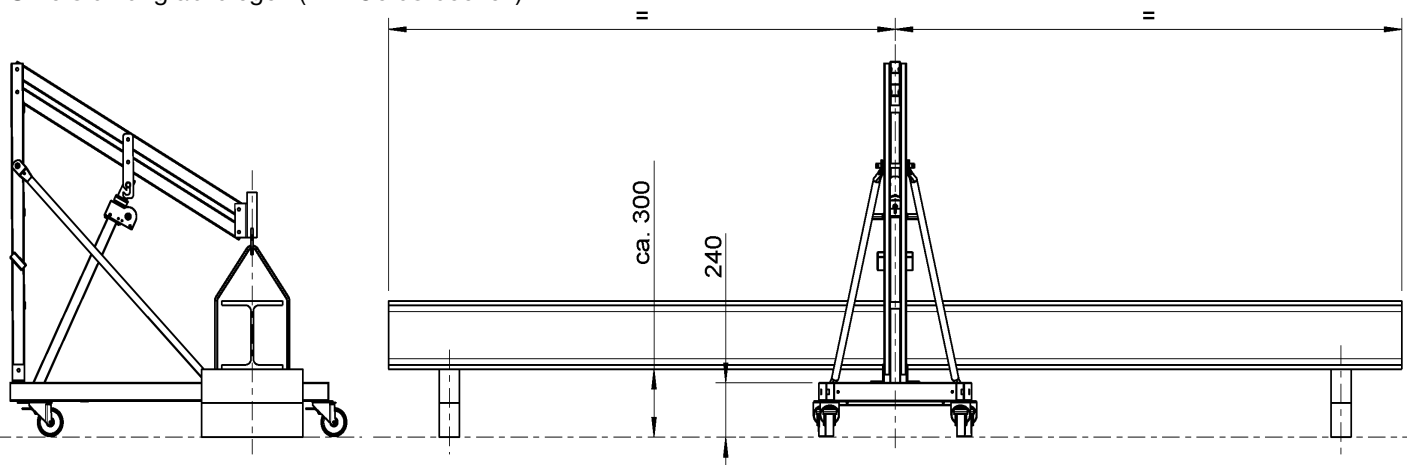
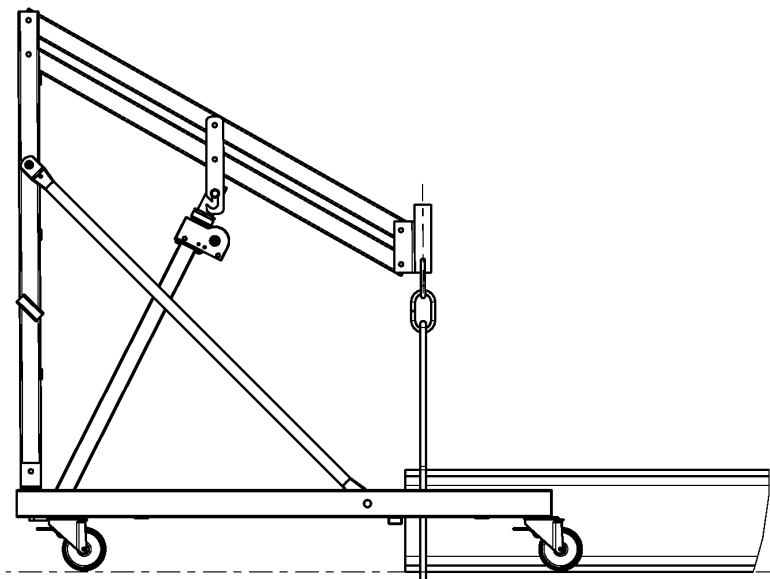
Liegt die aufzunehmende Last am Boden (im Bild beispielsweise ein Träger HE-B 300) muß diese zunächst um ca. 30 cm angehoben und auf einer geeigneten Unterlage (z.B. Kanthölzern) abgelegt werden. Nur so ist zu erreichen, daß das Fahrgestell des Kragarmliftes für den eigentlichen Hub den Träger unterfahren kann.

Verwendung eines Kragarmliftes

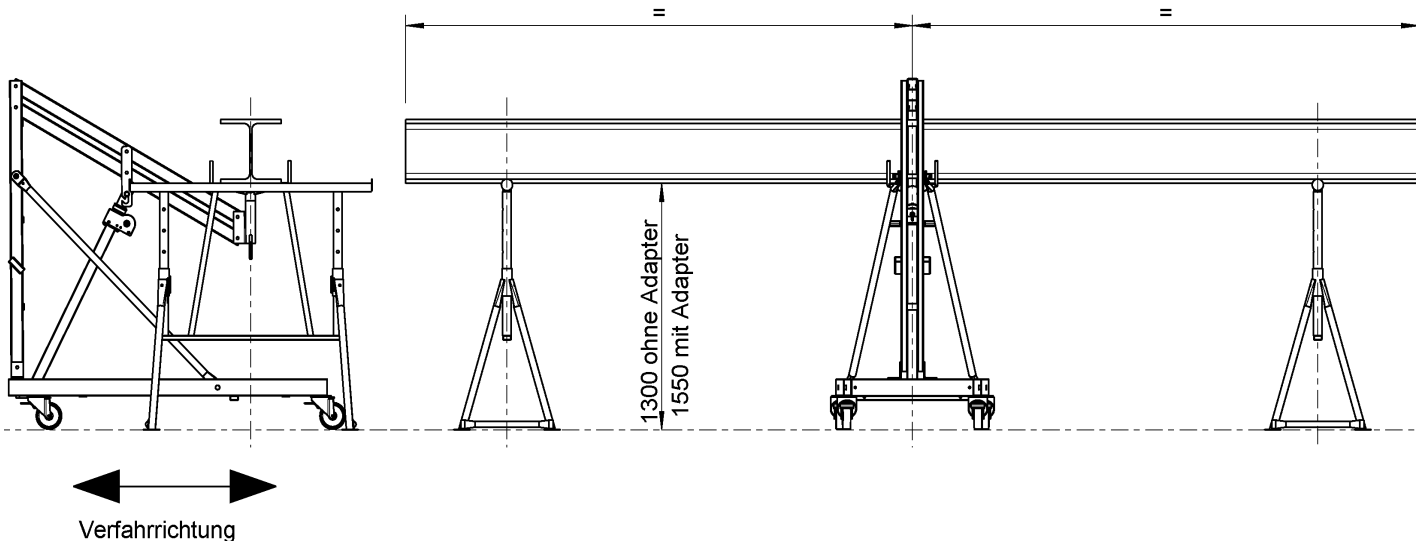
Bei der Arbeit mit einem einzelnen Kragarmlift ist es erforderlich, den zu hebenden Träger (o.ä) im Schwerpunkt, also mittig aufzunehmen.

In diesem Schritt hängt man den Träger mittels eines entsprechend tragfähigen Anschlagmittels in die Lastöse ein und hebt sie in die entsprechende Höhe für die Aufnahme durch die Kopfgabel.

Diese Höhe richtet sich danach, ob die Kopfgabel direkt in die Aufnahme des Kragarmliftes eingesetzt ist oder der Adapter (Art.-Nr. 12374) für eine Gesamthubhöhe von 3,0 m verwendet wird (siehe unten). Der angehobene Träger ist auf einer ausreichend tragfähigen Unterstüzung abzulegen (z.B. Gerüstböcken).



Nach Montage der Kopfgabel und gegebenenfalls des Adapters, ist der Träger (die Last) wiederum **MITTIG** im Schwerpunkt aufzunehmen. Bohrungen in der Platte der Kopfgabel ermöglichen eine zusätzliche Befestigung des Trägers. Während des Hubs empfiehlt es sich, die Unterstüzung stets nachzuführen und so für eine zusätzliche Kipp- und Fallsicherung zu sorgen. Der Kragarmlift darf mit aufgenommener Last ausschließlich in seiner Längsrichtung verfahren werden!

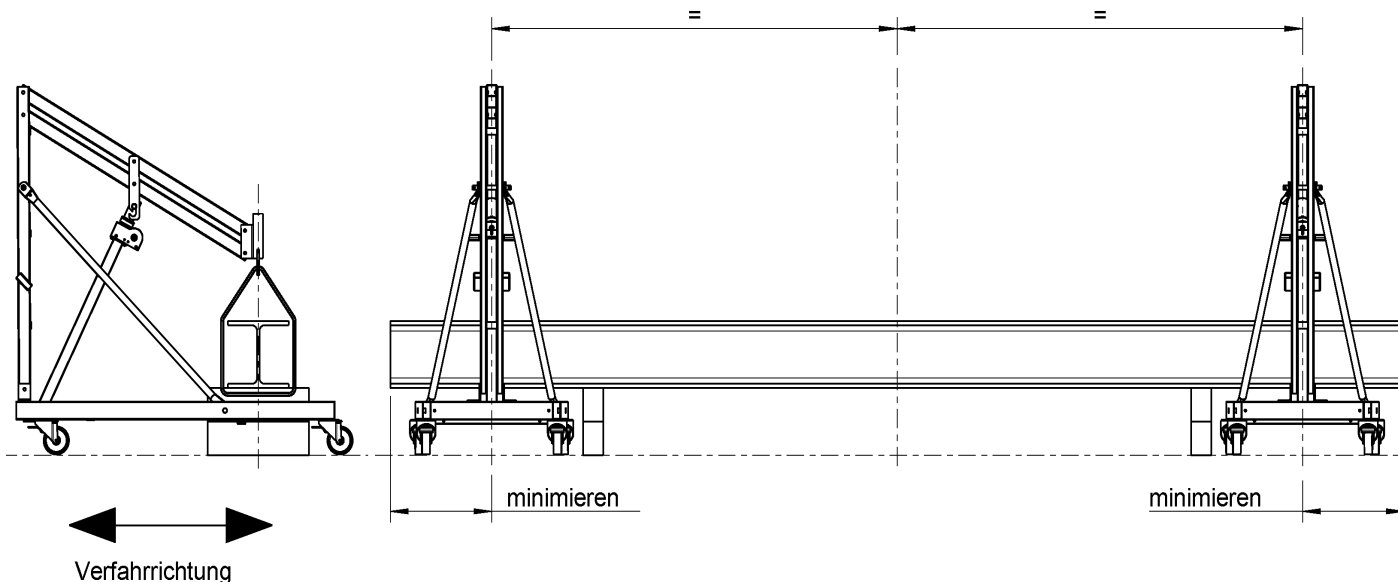


Verwendung von zwei Kragarmliften

Bei Verwendung von zwei Kragarmliften paarweise erhöht sich die maximale Tragkraft auf $2 \times 450 \text{ kg} = 900 \text{ kg}$

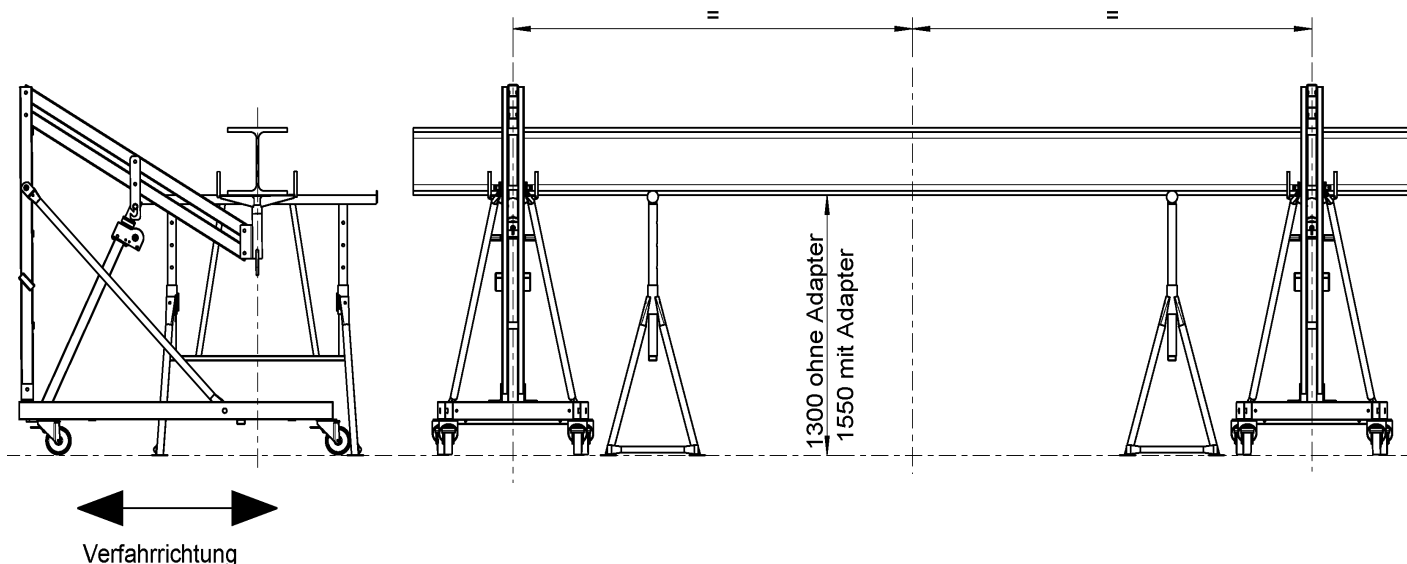
Kommen zwei Kragarmlifte zum Einsatz, sind diese symmetrisch zum Schwerpunkt, möglichst weit am Ende des Trägers (der Last) anzuordnen. Jede Hebe- oder Senkbewegung muß synchron und gleichförmig erfolgen, eine Schiefstellung des Trägers ist zu vermeiden.

In diesem Schritt hängt man den Träger mittels entsprechend tragfähiger Anschlagmittel in die Lastösen ein und hebt sie in die für die Aufnahme durch die Kopfgabel entsprechende Höhe. Diese Höhe richtet sich danach, ob die Kopfgabel direkt in die Aufnahme des Kragarmliftes eingesetzt ist oder der Adapter (Art.-Nr. 12374) für eine Gesamthubhöhe von 3,0 m verwendet wird (siehe unten). Der angehobene Träger ist auf einer ausreichend tragfähigen Unterstützung abzulegen (z.B. Gerüstböcken).



Nach Montage der Kopfgabeln und gegebenenfalls der Adapter, ist der Träger (die Last) wiederum **SYMMETRISCH** zum Schwerpunkt aufzunehmen. Bohrungen in den Platten der Kopfgabeln ermöglichen eine zusätzliche Befestigung des Trägers. Während des Hubs empfiehlt es sich, die Unterstützung stets nachzuführen und so für eine zusätzliche Kipp- und Fallsicherung zu sorgen. Die Kragarmlifte dürfen mit aufgenommener Last ausschließlich in deren Längsrichtung verfahren werden!

Das Absenken einer Last erfolgt in umgekehrter Reihenfolge.



Vor jedem Einsatz ist zu Beachten:

- Sichtprüfung des Kragarmliftes auf vollständige Montage und Funktionsprüfung des Spindelgetriebes.
- Defekte oder verschlissene Teile sind vor Verwendung auszutauschen.
- Überprüfen der Spindel, des Spindelgetriebes sowie der Lagerstellen auf ausreichende Schmierung:

- Schmieren der Spindel sowie des Spindelgetriebes mit Maschinenfett



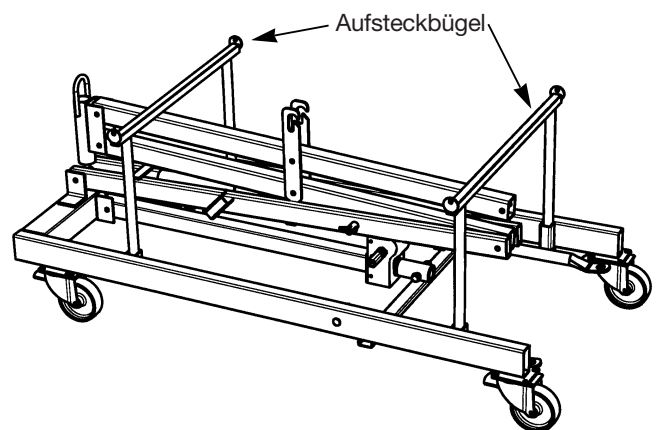
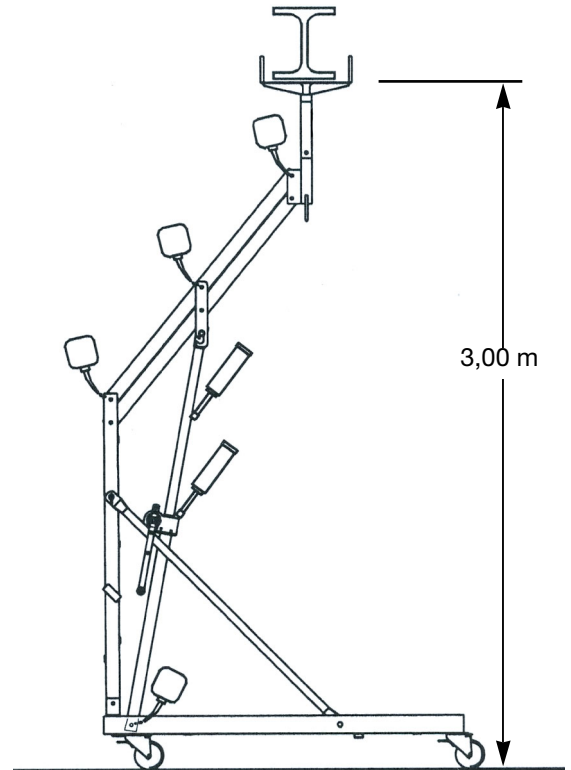
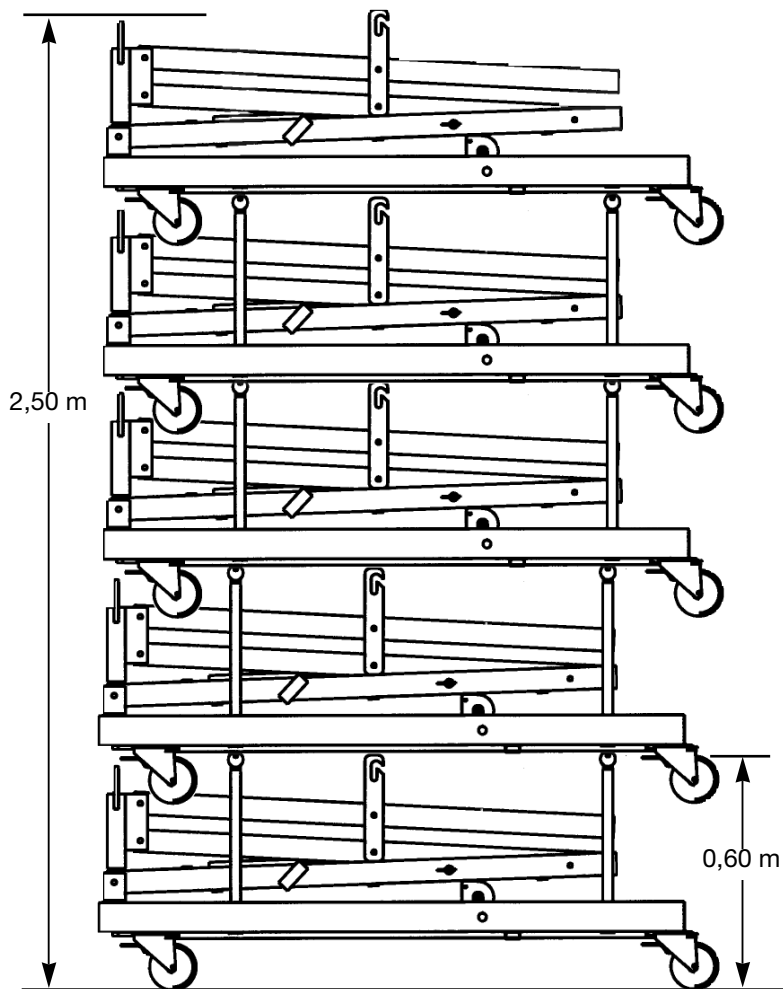
- Ölen aller Lagerstellen



Stapeln der Kragarmlifte:

Im zusammengeklappten Zustand können mehrere Kragarmlifte mit Hilfe der Aufsteckbügel (Art.-Nr. 12351) übereinander gestapelt werden.

Dabei dürfen insgesamt maximal 5 Kragarmlifte übereinander gestapelt werden.



Technische Änderungen vorbehalten 18.08.2014

Müller + Baum Baugerätefabrik GmbH & Co. KG

Birkenweg 52 · 59846 Sundern/Hachen · Postfach 2045 · 59837 Sundern/Hachen

Tel. +49 (0) 2935/801-0 · Fax. +49 (0) 2935/801-42 · www.mueba.de · E-mail: service@mueba.de