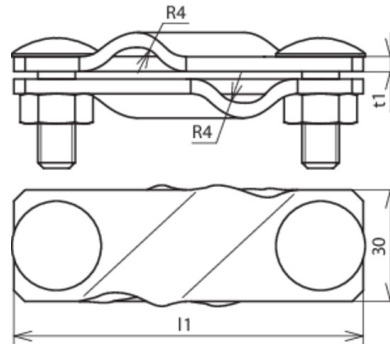




SVK 7.10 7.10 FL30 V4A (308 229)



Abbildung unverbindlich



Typ	SVK 7.10 7.10 FL30 V4A
Art.-Nr.	308 229
Werkstoff Klemme	NIRO (V4A)
Klemmbereich Rd / Rd	7-10 / 7-10 mm
Klemmbereich Rd / FI	7-10 / 30 mm
Klemmbereich FI / FI	30 / 30 mm
Klemmbereich (mehrdrätig / Seil)	50-70 mm ²
Schraube	☝ M10 x 30 mm
Werkstoff Schraube / Mutter	NIRO (V4A)
Werkstoff-Nr.	1.4571 / 1.4404 / 1.4401
ASTM / AISI:	316Ti / 316L / 316
Abmessung (l1 x t1)	94 x 3 mm
Normenbezug	DIN EN 62561-1
Kurzschlussstrom (50 Hz) (1 s; ≤ 300 °C)	3,2 kA
Gewicht	190 g
Zolltarifnummer (Komb. Nomenklatur EU)	85389099
GTIN (EAN)	4013364083745
VPE	25 Stk.

Anderungen in Form und Technik, bei Maßen, Gewichten und Werkstoffen behalten wir uns im Sinne des Fortschrittes der Technik vor. Die Abbildungen sind unverbindlich.