



Betriebsanleitung Operating Instructions

VAKUUM-HANDY

VH-1/25



Betriebsanleitung

Original Betriebsanleitung

VAKUUM-HANDY

VH-1/25

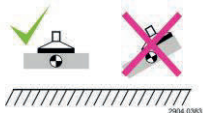

Inhalt

1	Sicherheit.....	3
1.1	Sicherheitskennzeichnung	3
2	Allgemeines	3
2.1	Bestimmungsgemäßer Einsatz	3
2.2	Übersicht und Aufbau	5
2.3	Technische Daten	5
3	Installation.....	6
3.1	Anbau von Zwei-Mann-Tragegriff VH-2-HG	6
4	Bedienung.....	7
5	Wartung und Pflege.....	9
5.1	Wartung	9
5.1.1	Mechanik.....	9
5.2	Reparaturen.....	10
5.3	Hinweis zum Typenschild	10
5.4	Hinweis zur Vermietung/Verleihung von PROBST-Geräten.....	10


1 Sicherheit

1.1 Sicherheitskennzeichnung

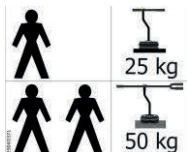
VERBOTSZEICHEN

Symbol	Bedeutung	Bestell-Nr.	Größe
	Last nicht aussermittig ansaugen.	2904.0383 2904.0594	102 x 52 mm 65 x 33 mm
	Angesaugten Stein nicht zur Seite ziehen. Gerät nicht den Boden entlang schleifen.	2904.0715	105 x 45 mm

GEBOTSZEICHEN

Symbol	Bedeutung	Bestell-Nr.	Größe
	Jeder Bediener muss die Bedienungsanleitung für das Gerät mit den Sicherheitsvorschriften gelesen und verstanden haben.	2904.0665 2904.0666	Ø30 mm Ø50 mm

BEDIENUNGSHINWEISE

Symbol	Bedeutung	Bestell-Nr.	Größe
	Ein-Mann-Bedienung für Lasten von bis zu 25 kg Gewicht. Zwei-Mann-Bedienung für Lasten von bis zu 50 kg Gewicht.	2904.0371	45 x 55 mm

2 Allgemeines

2.1 Bestimmungsgemäßer Einsatz

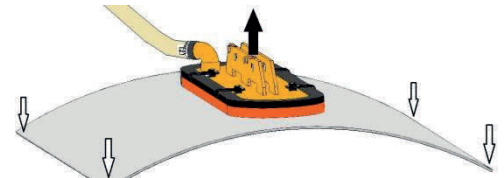
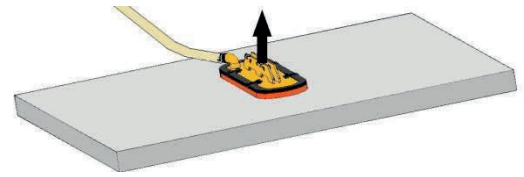
Das Gerät **VAKUUM-HANDY VH-1/25** dient ausschließlich dazu, Steinplatten, Betonelemente und dergleichen aufzunehmen, zu transportieren und zu verlegen. Das Gerät kann problemlos von einer Person bedient werden.



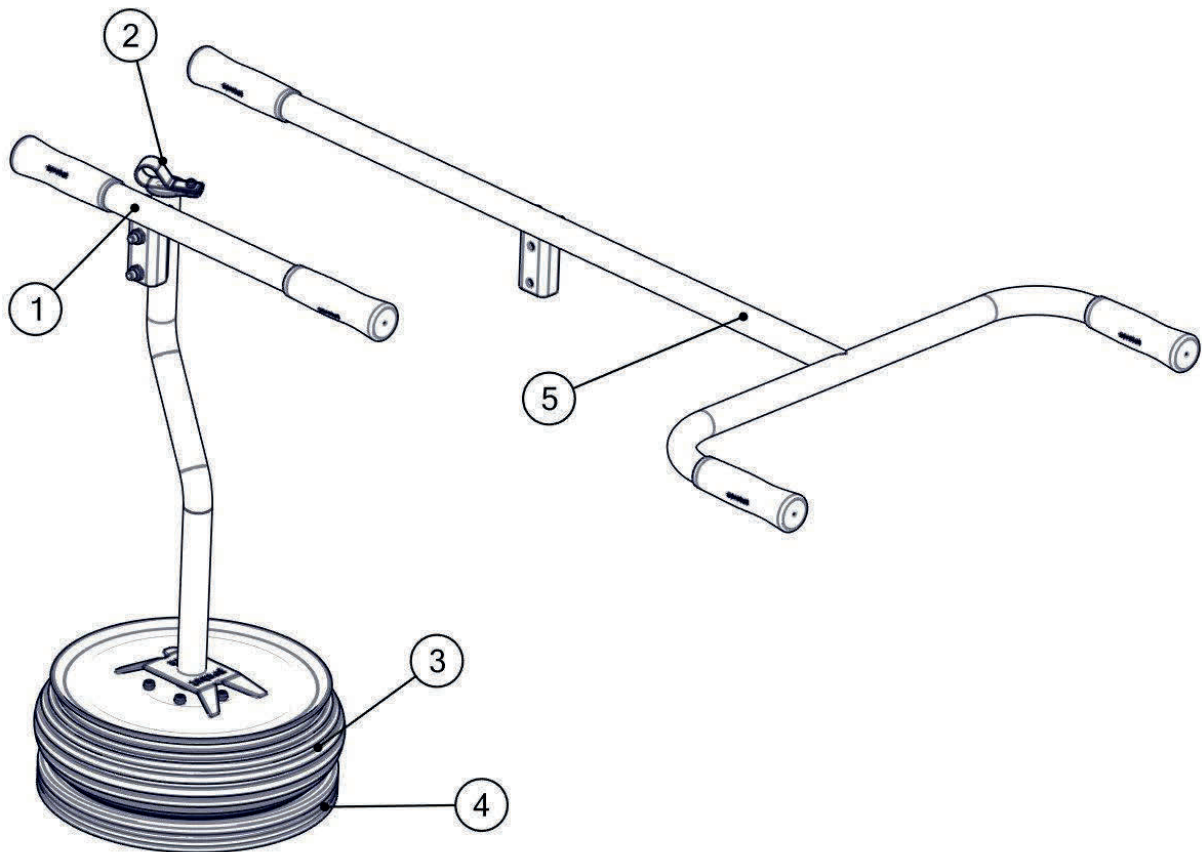
Bei der Ein-Mann-Bedienung des Gerätes, sollten Lasten mit einem Gewicht von mehr als 25 kg nicht angehoben werden, ansonsten besteht Verletzungsgefahr!

Es dürfen nur saugdichte und ebene Produkte angehoben werden! Ansonsten besteht die Gefahr des Herunterfallens der Last. Verletzungsgefahr!

- Die Last (Steinplatte) welche angesaugt und transportiert werden soll, muss genügend Eigenstabilität aufweisen, da ansonsten **Bruchgefahr** beim Anheben besteht!
- Steinplatten dürfen sich beim Anheben **keinesfalls** durchbiegen – darauf ist besonders bei dünnen und großformatigen Steinplatten zu achten!
- Generell dürfen Lasten (Steinplatten) nur **mittig** angesaugt werden, da sonst die Last schief am Gerät hängt und zum Bruch der Last führen kann - speziell beim Anheben von großformatigen Steinplatten mit einer kleinen Saugplatte.
- Standardsaugplatten sind nicht für den Transport von Glasscheiben geeignet!



2.2 Übersicht und Aufbau



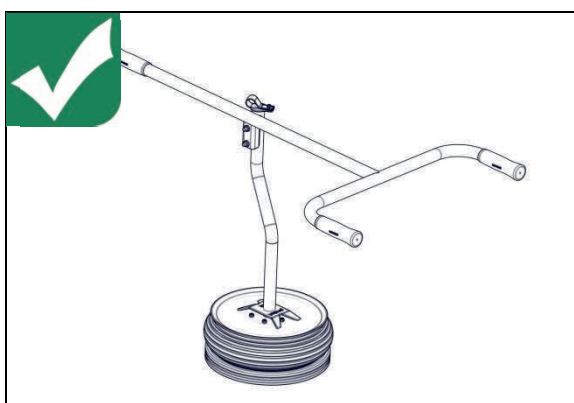
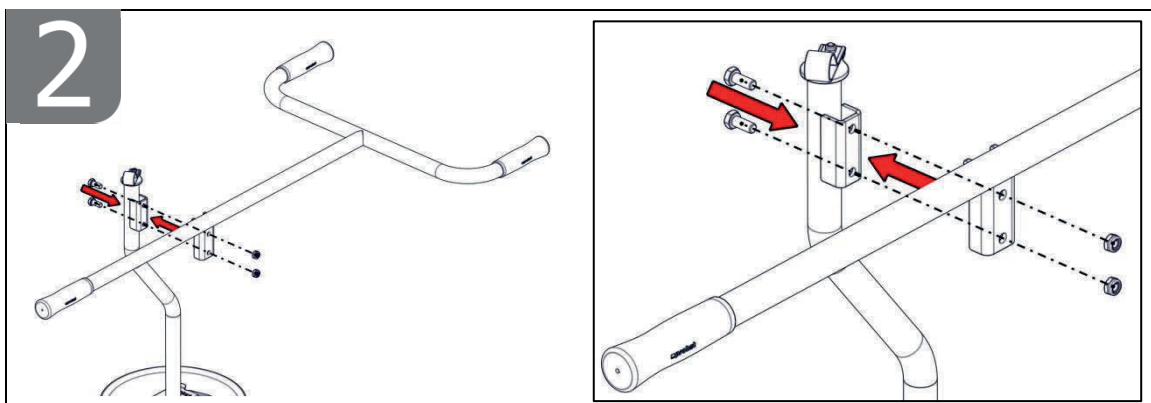
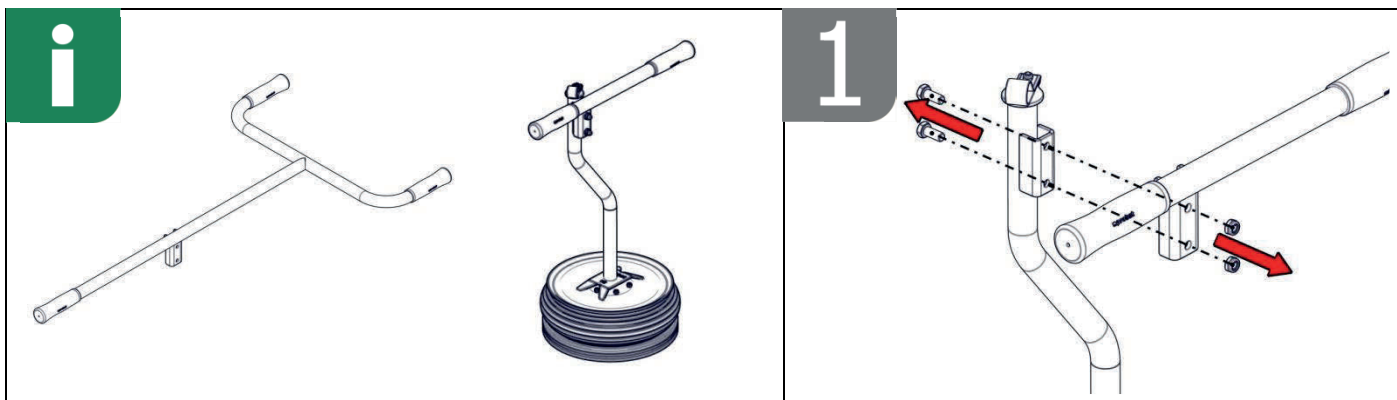
1. Tragegriff
2. Belüftungsklappe zum Lösen der Last
3. Saugplatte
4. Vakuumdichtung
5. Zwei-Mann-Tragegriff VH-2-HG

2.3 Technische Daten

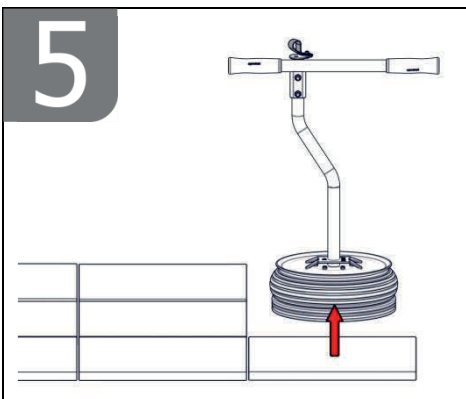
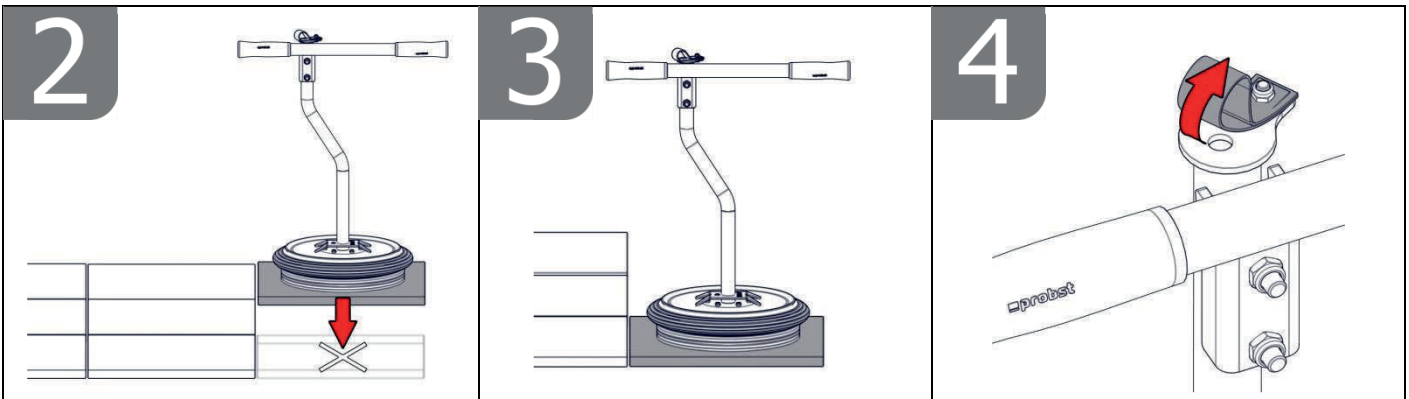
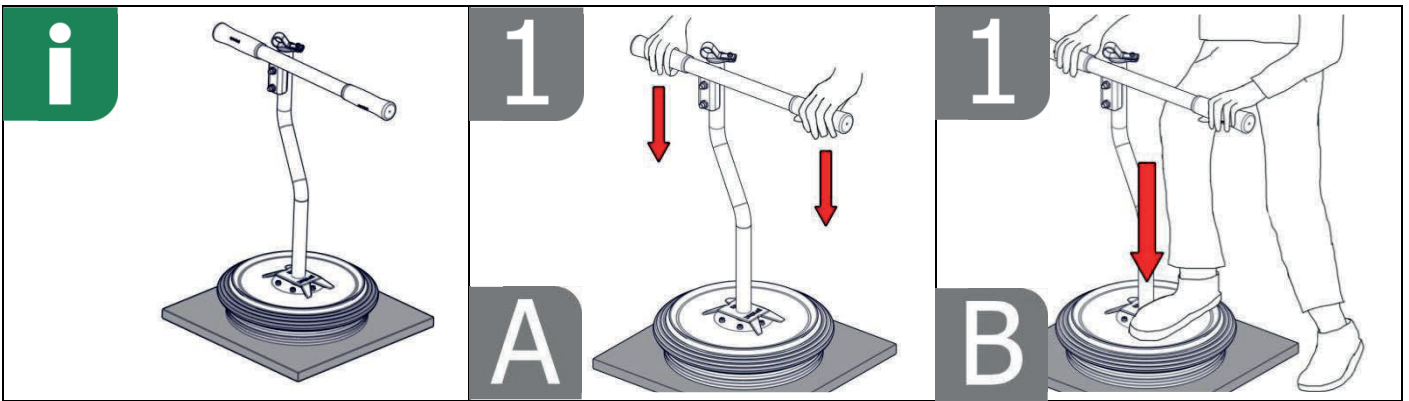
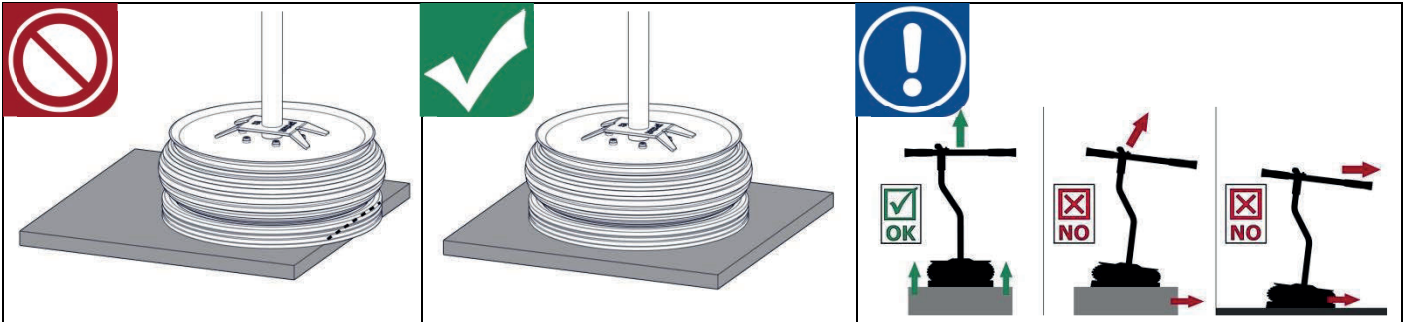
Typ	Saugplattengröße	Tragfähigkeit	Eigengewicht	Bestell-Nr.
VH-1/25	Ø280 mm	25 kg / 50 kg	5 kg	5260.0009

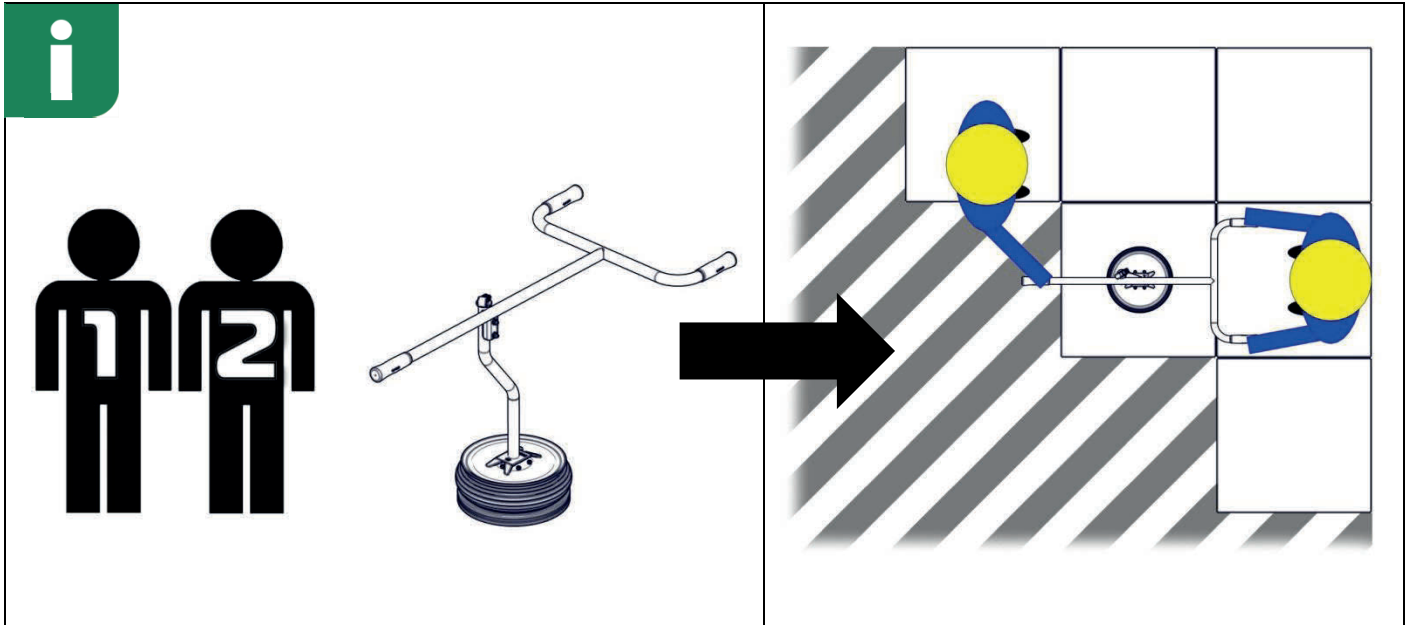
3 Installation

3.1 Anbau von Zwei-Mann-Tragegriff VH-2-HG



4 Bedienung





5 Wartung und Pflege

5.1 Wartung



Um eine einwandfreie Funktion, Betriebssicherheit und Lebensdauer des Gerätes zu gewährleisten, sind die in der unteren Tabelle aufgeführten Wartungsarbeiten nach Ablauf der angegebenen Fristen durchzuführen.

Es dürfen **nur Original-Ersatzteile** verwendet werden; ansonsten erlischt die Gewährleistung.

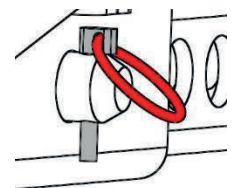
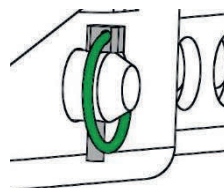


Alle Arbeiten dürfen nur bei stillgelegtem Gerät erfolgen!

5.1.1 Mechanik

WARTUNGSFRIST	Auszuführende Arbeiten
Erstinspektion nach 25 Betriebsstunden	<ul style="list-style-type: none"> Sämtliche Befestigungsschrauben kontrollieren bzw. nachziehen (darf nur von einem Sachkundigen durchgeführt werden).
Alle 50 Betriebsstunden	<ul style="list-style-type: none"> Sämtliche Befestigungsschrauben nachziehen (achten Sie darauf, dass die Schrauben gemäß den gültigen Anzugsdrehmomenten der zugehörigen Festigkeitsklassen nachgezogen werden). Sämtliche vorhandene Sicherungselemente (wie Klappsplinte) auf einwandfreie Funktion prüfen und defekte Sicherungselemente ersetzen. → 1) Alle Gelenke, Führungen, Bolzen und Zahnräder auf einwandfreie Funktion prüfen, bei Bedarf nachstellen oder ersetzen. Greifbacken (sofern vorhanden) auf Verschleiß prüfen und reinigen, bei Bedarf ersetzen. Ober- und Unterseite der Gleitlagerung (sofern vorhanden) bei geöffnetem Gerät mit einem Spachtel einfetten. Alle Schmiernippel (sofern vorhanden) mit Fettpresse schmieren.
Mindestens 1x pro Jahr (bei harten Einsatzbedingungen Prüfintervall verkürzen)	<ul style="list-style-type: none"> Kontrolle aller Aufhängungsteile, sowie Bolzen und Laschen. Prüfung auf Risse, Verschleiß, Korrosion und Funktionssicherheit durch einen Sachkundigen.

1)



5.2 Reparaturen



- Reparaturen am Gerät dürfen nur von Personen durchgeführt werden, die die dafür notwendigen Kenntnisse und Fähigkeiten besitzen.
- Vor der Wiederinbetriebnahme muss eine außerordentliche Prüfung durch einen Sachverständigen durchgeführt werden.

5.3 Hinweis zum Typenschild

Gerätetyp, Gerätenummer und Baujahr sind wichtige Angaben zur Identifikation des Gerätes. Sie sind bei Ersatzteilbestellungen, Gewährleistungsansprüchen und sonstigen Anfragen zum Gerät stets mit anzugeben.



Die maximale Tragkraft gibt an, für welche maximale Belastung das Gerät ausgelegt ist. Die maximale Tragkraft darf **nicht** überschritten werden.

Das im Typenschild bezeichnete Eigengewicht ist bei der Verwendung am Hebezeug/Trägergerät (z.B. Kran, Kettenzug, Gabelstapler, Bagger...) mit zu berücksichtigen.



Beispiel:

5.4 Hinweis zur Vermietung/Verleihung von PROBST-Geräten



Bei jeder Verleihung/Vermietung von PROBST-Geräten muss unbedingt die dazu gehörige Original Betriebsanleitung mitgeliefert werden (bei Abweichung der Sprache des jeweiligen Benutzerlandes, ist zusätzlich die jeweilige Übersetzung der Original Betriebsanleitung mit zuliefern)!

Wartungsnachweis

Garantieanspruch für dieses Gerät besteht nur bei Durchführung der vorgeschriebenen
Wartungsarbeiten (durch eine autorisierte Fachwerkstatt)! Nach jeder erfolgten Durchführung eines
Wartungsintervalls muss unverzüglich dieser Wartungsnachweis (mit Unterschrift u. Stempel) an uns
übermittelt werden 1).

1) per E-Mail an: service@probst-handling.de / per Fax oder Post

Betreiber: _____

Gerätetyp: _____

Geräte-Nr.: _____

Artikel-Nr.: _____

Baujahr: _____

Wartungsarbeiten nach 25 Betriebsstunden

Datum:	Art der Wartung:	Wartung durch Firma:
		Stempel
	
		Name Unterschrift

Wartungsarbeiten alle 50 Betriebsstunden

Datum:	Art der Wartung:	Wartung durch Firma:
		Stempel
	
		Name Unterschrift
		Stempel
	
		Name Unterschrift
		Stempel
	
		Name Unterschrift

Wartungsarbeiten 1x jährlich

Datum:	Art der Wartung:	Wartung durch Firma:
		Stempel
	
		Name Unterschrift
		Stempel
	
		Name Unterschrift



Operating Instructions

Translation of original operating instructions

VAKUUM-HANDY VH-1/25

VH-1/25

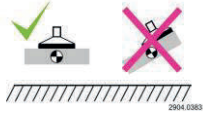

Contents

- 1 Safety 3**
 - 1.1 Safety Marking..... 3
- 2 General..... 3**
 - 2.1 Authorized use..... 3
 - 2.2 Survey and construction 5
 - 2.3 Technical data 5
- 3 Installation..... 6**
 - 3.1 Mounting of the two-men handle VH-2-HG 6
- 4 Operation 7**
- 5 Maintenance and care 9**
 - 5.1 Maintenance 9
 - 5.1.1 Mechanical 9
 - 5.2 Repairs 10
 - 5.3 Hints to the type plate..... 10
 - 5.4 Hints to the renting/leasing of PROBST devices 10


1 Safety

1.1 Safety Marking



PROHIBITION SIGN

Symbol	Meaning	Order-No.	Size
	Do not lift any components off-centre.	2904.0383 2904.0594	102 x 52 mm 65 x 33 mm
	Do not pull the sucked load to the side. Don not drag the device across the ground.	2904.0715	105 x 45 mm

REGULATORY SIGN

Symbol	Meaning	Order-No.	Size
	Each operator must have read and understood the operating instructions (and all safety instructions).	2904.0665 2904.0666	Ø30 mm Ø50 mm

OPERATING INFORMATION

Symbol	Meaning	Order-No.	Size
	One-man-operation for loads with a weight up to 25 kg (55 lbs).	2904.0371	55 x 45 mm
	Two-man-operation for loads with a weight up to 50 kg (110 lbs).		

2 General

2.1 Authorized use

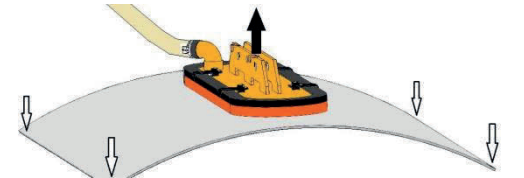
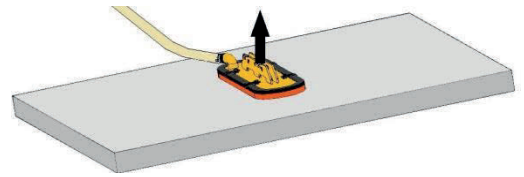
The device **VACUUM-HANDY VH-1/25** is solely usable for picking up, transporting and laying stone slabs, concrete elements and so on. This device can easily be operated by one person.



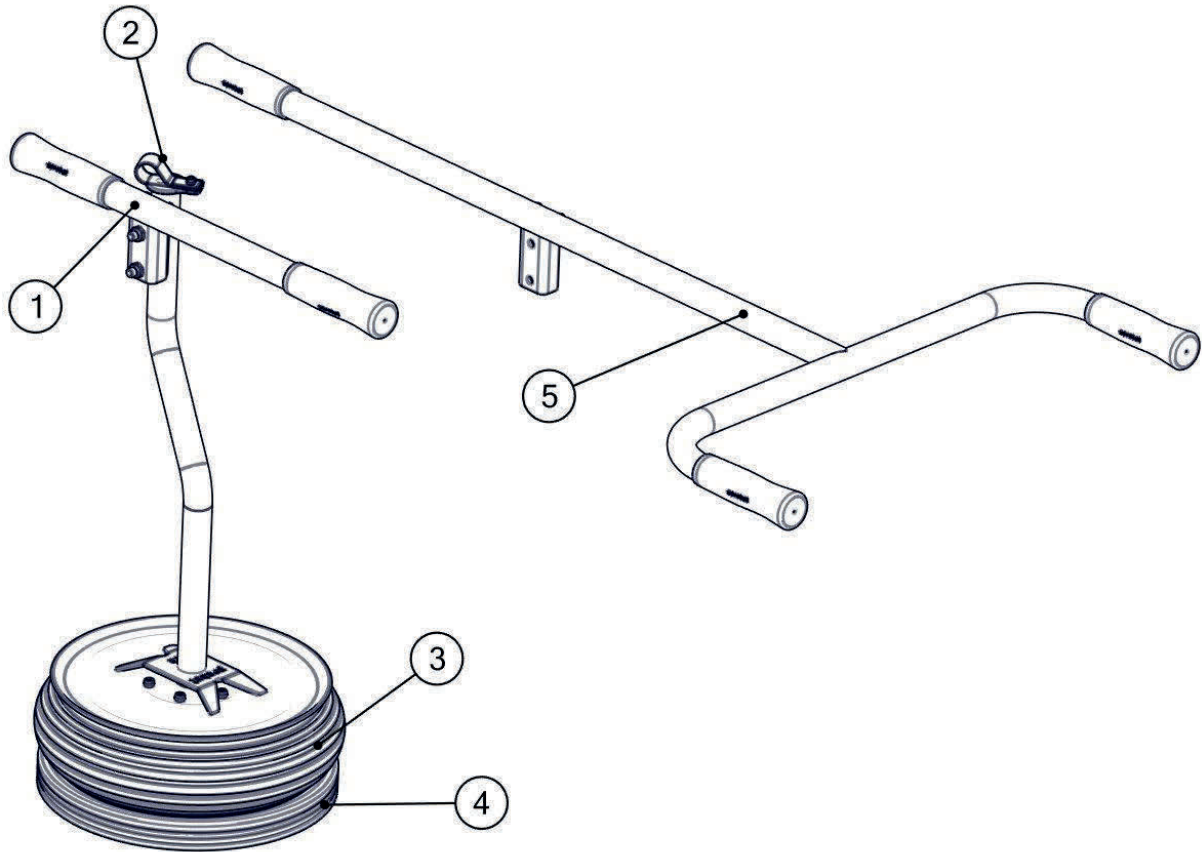
When operating the device by one person, do not lift loads heavier than 25 kg (55 lbs). Otherwise there is a risk of injury!

It is only allowed to lift dense stone products with a plane surface! Otherwise the load could fall down. Risk of injury!

- The load (stone slabs) which is to be sucked and transported, must have sufficient inherent stability, otherwise there is **risk of breakage** when lifting!
- Stone slabs **must not** be bend when lifting - especially take care with thin and large-sized stone slabs!
- Generally, the load (stones slab) is only to be sucked in the **middle**, otherwise the load hangs diagonally under the device and the load could break - especially when lifting large stone slabs with a small suction plate.
- Standard suction plates are not suitable for the transport of glass plates!



2.2 Survey and construction



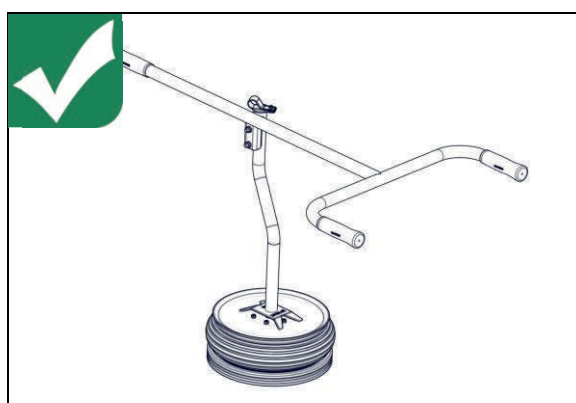
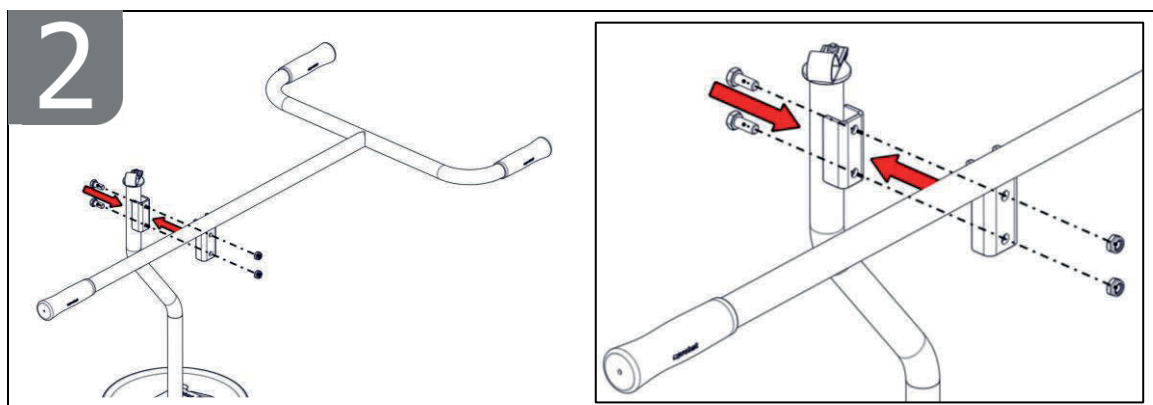
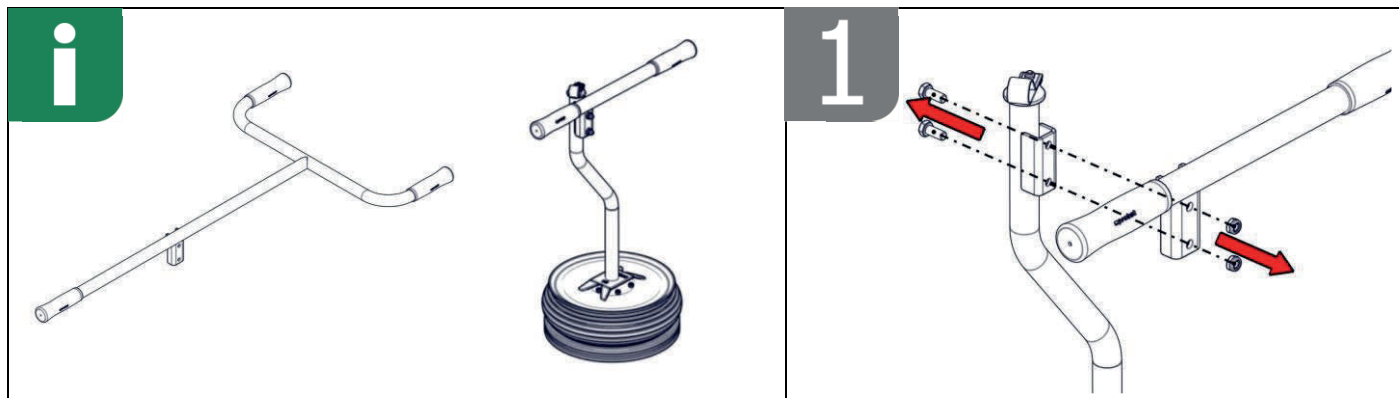
1. Handle
2. Ventilation flap to release the load
3. Suction plate
4. Vacuum seal
5. Two-men handle for VH-1/25

2.3 Technical data

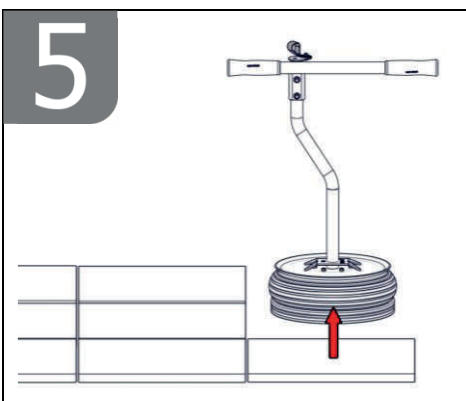
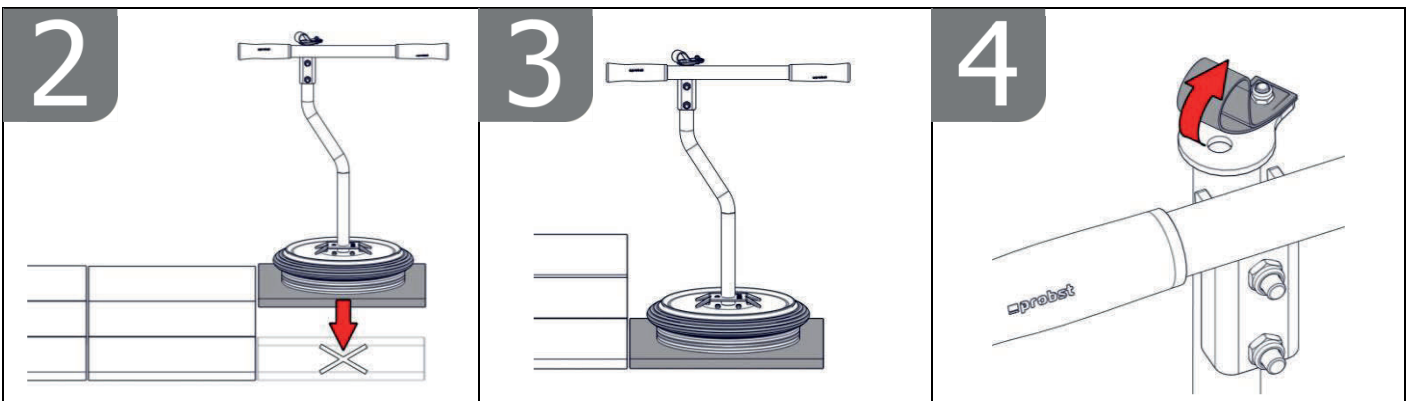
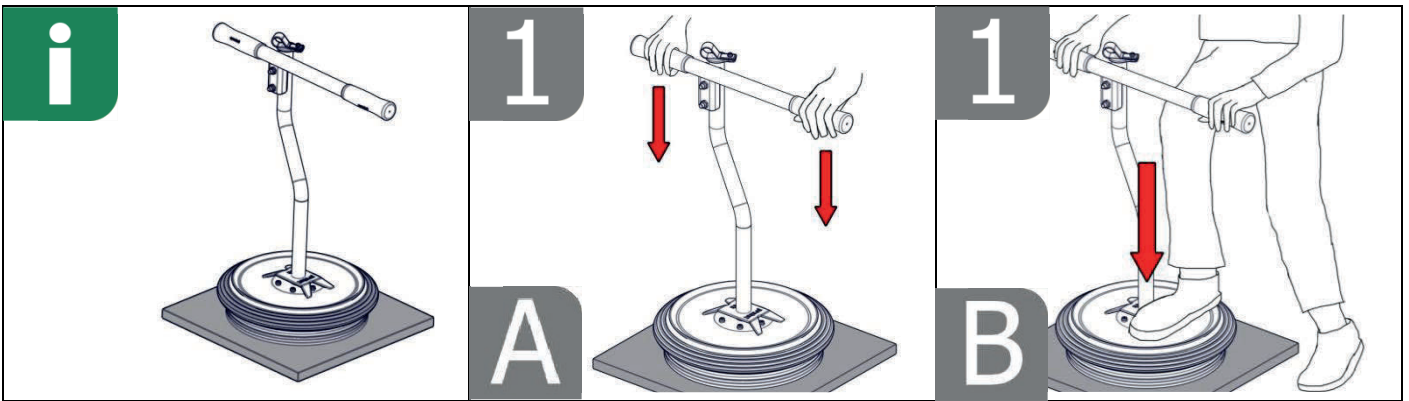
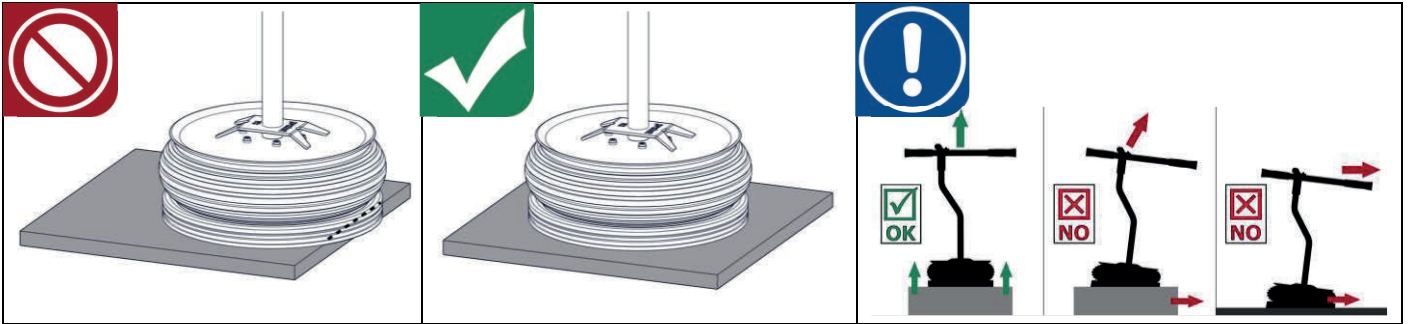
Type	Suction plate size	Working Load Limit	Dead weight	Order No.
VH-1/25	Ø280 mm (11")	25 kg / 50 kg (55 lbs / 110 lbs)	5 kg (11 lbs)	5260.0009

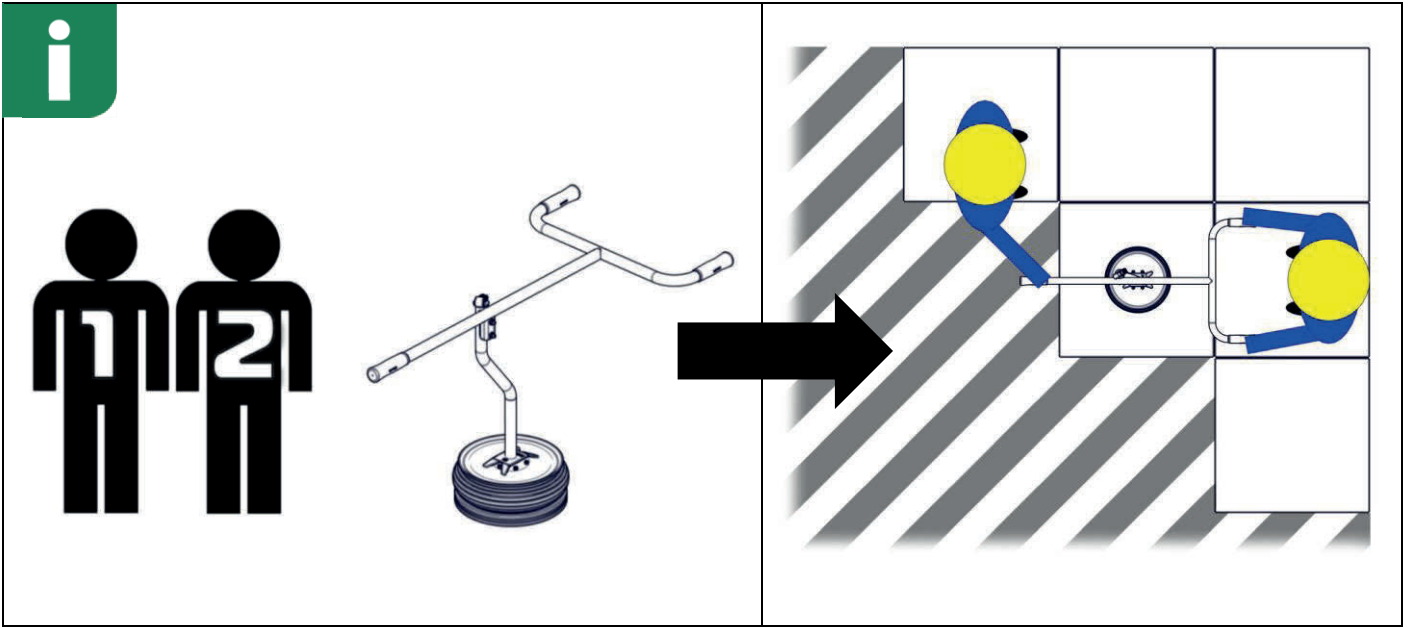
3 Installation

3.1 Mounting of the two-men handle VH-2-HG



4 Operation





5 Maintenance and care

5.1 Maintenance



To ensure the correct function, safety and service life of the device the following points must be executed in the maintenance interval.

Used **only original spare parts**, otherwise the warranty expires.



All operations may only be made in closed state of the device!

5.1.1 Mechanical

SERVICE INTERVAL	Maintenance work
First inspection after 25 operating hours	<ul style="list-style-type: none"> Control and tighten all screws and connections. (The implementation is only allowed by an expert).
All 50 operating hours	<ul style="list-style-type: none"> Tighten all screws and connections (take care that the tightening torques according to the property class of the screws are observed). Check all existing safety elements (such as linchpins) for perfect function and replace defective safety elements. → 1) Check all joints, bolts, guidance's and gears for correct function, if necessary adjust or replace it. Check all grippers (if available) for signs of wear. Grease all slidings (if available) when the device is in opened position with a spatula. Grease all grease nipples (if available) with a grease gun.
Minimum 1x per year (at rough conditions shorten the interval)	<ul style="list-style-type: none"> Check of all the suspension parts, bolts and straps. Check for corrosion and safety by an expert.

1)



5.2 Repairs



Only persons with the appropriate knowledge and ability are allowed to repair the device. Before the device is used again, it has to be checked by an expert.

5.3 Hints to the type plate



Type, serial-number and production year are very important for the identification of your device. If you need information to spare-parts, warranty or other specific details please refer to this information.

The maximum carrying capacity/working load limit (WLL) is the maximum load which can be handled with the device. **Do not exceed** this carrying capacity/working load limit (WLL).

If you use the device in combination with other lifting equipment (Crane, chain hoist, forklift truck, excavator) consider the deadweight of the device.



Example:

5.4 Hints to the renting/leasing of PROBST devices



With every renting/leasing of PROBST devices the original operating instructions must be included unconditionally (in deviation of the users country's language, the respective translations of the original operating instructions must be delivered additionally)!

Proof of maintenance

Warranty claim for this machine only apply for performance of the mandatory maintenance works (by an authorised specialist workshop)! After each completed performance of a maintenance interval the included form must be fill out, stamped, signed and send back to us immediately ¹⁾.

1) via e-mail to service@probst-handling.de / via fax or post

Operator: -----

Device type: -----

Device-No.: -----

Article -No.: -----

Year of make: -----

First inspection after 25 operating hours

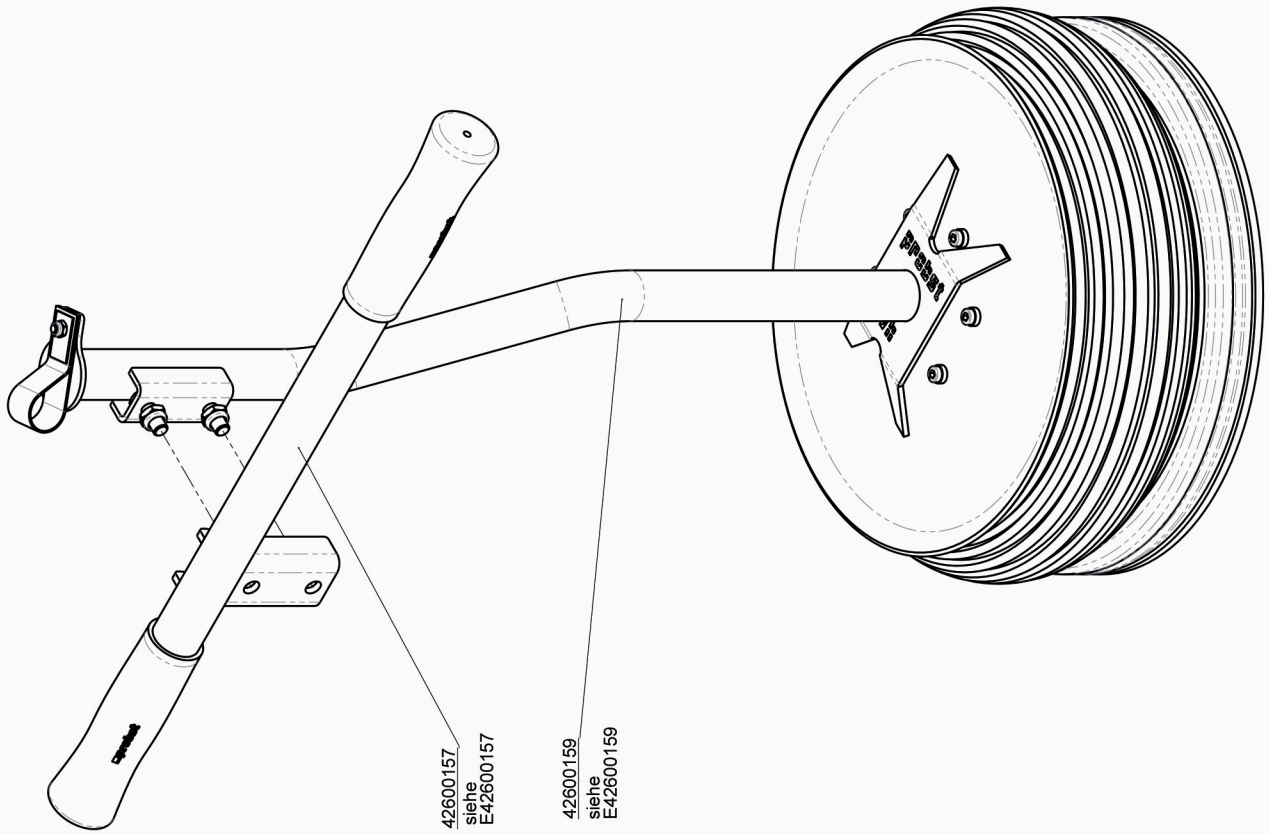
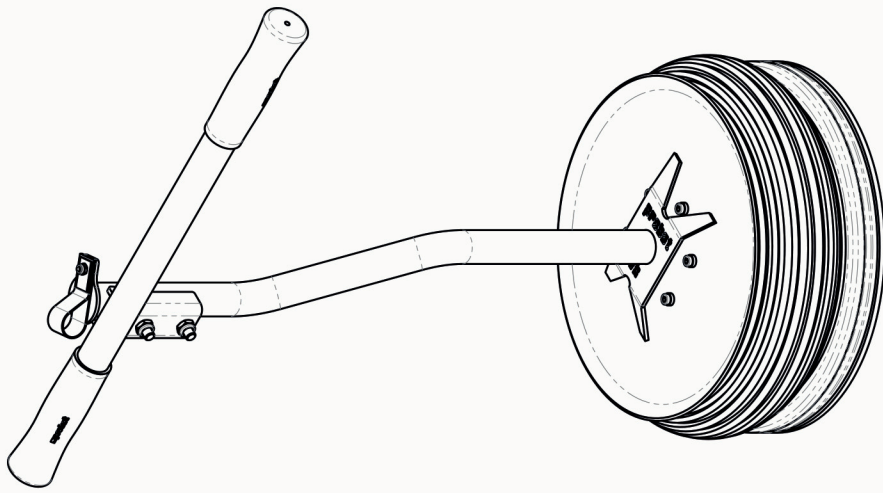
Date:	Maintenance work:	Inspection by company:
		Company stamp
	
		Name Signature

All 50 operating hours

Date:	Maintenance work:	Inspection by company:
		Company stamp
	
		Name Signature
		Company stamp
	
		Name Signature
		Company stamp
	
		Name Signature

Minimum 1x per year

Date:	Maintenance work:	Inspection by company:
		Company stamp
	
		Name Signature
		Company stamp
	
		Name Signature



Tragfähigkeit / Working Load Limit WLL:

25 kg / 55 lbs

Eigengewicht / Dead Weight:

5 kg / 11 lbs

Product Name:

VACUUM-HANDY VH-1/25



© all rights reserved conform to ISO 16016

handling equipment

Reiheung
Name
Datum
Erel: 19.4.2007
Gepr: 14.12.2011

RoSt.Ganz

RoSt.Ganz

Vakuum-Handy VH1/25, Ein-Mann-
Vakuum-Plattenheber, selbstansaugend,
zur Verlegung von saugdichten Platten, Tragkraft 25 kg.

Artikelnummer/Zeichnungsnummer

E52600009

Blatt
1

Zust. Urspr. 52600007

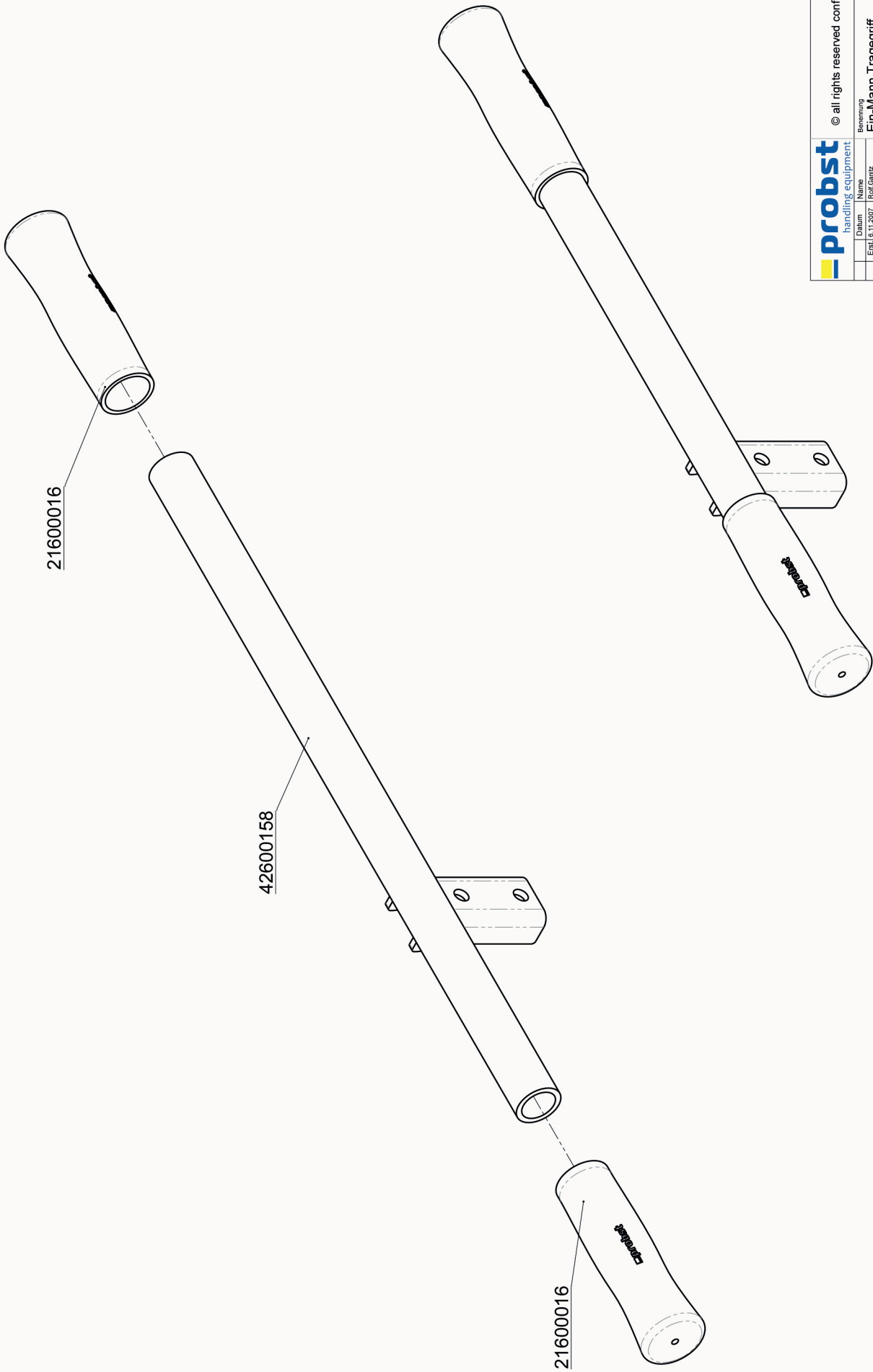
Ers. 1

Ers. d.

2

1

von 1



21600016

42600158

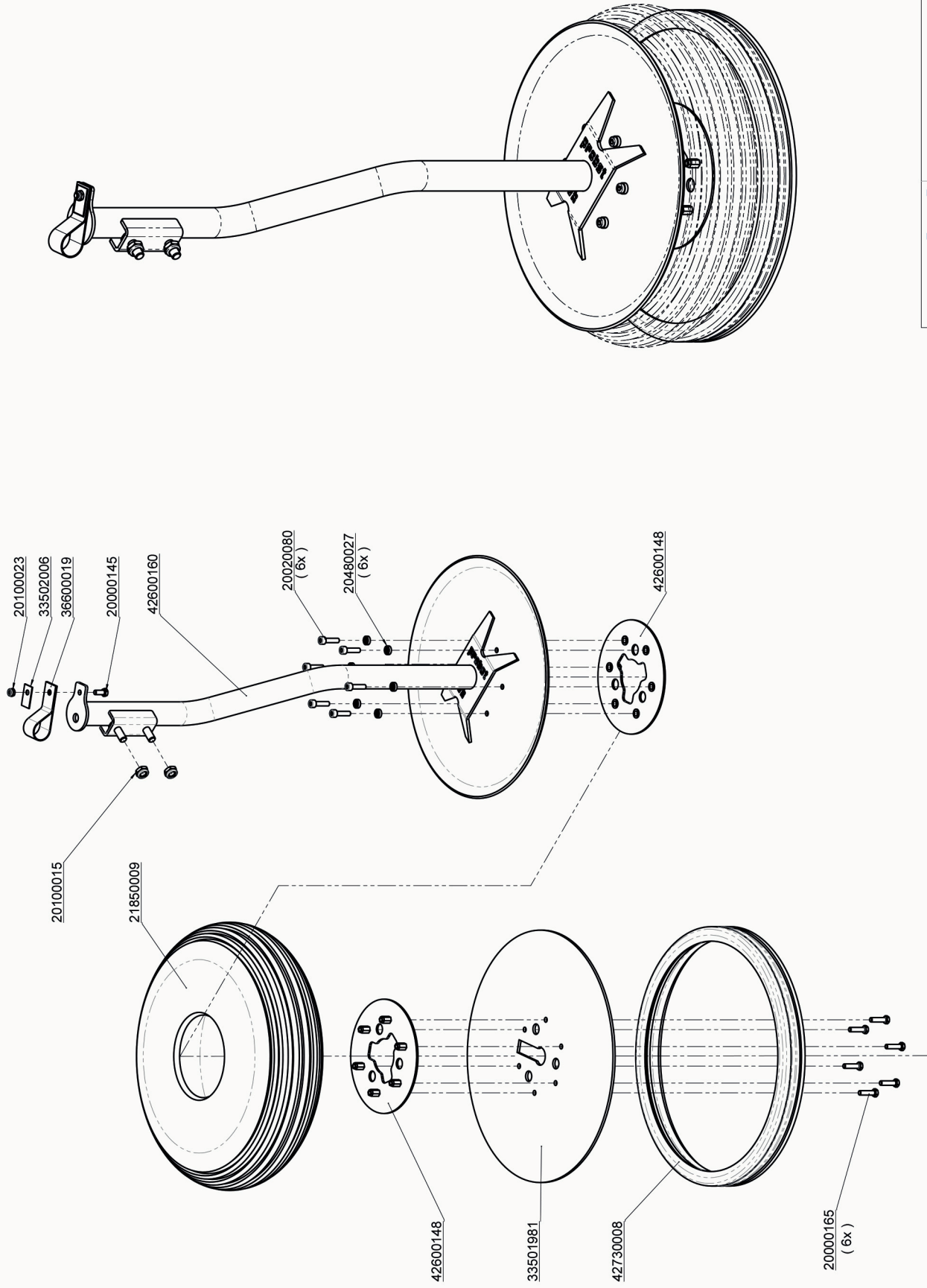
21600016



handling equipment

© all rights reserved conform to ISO 16016

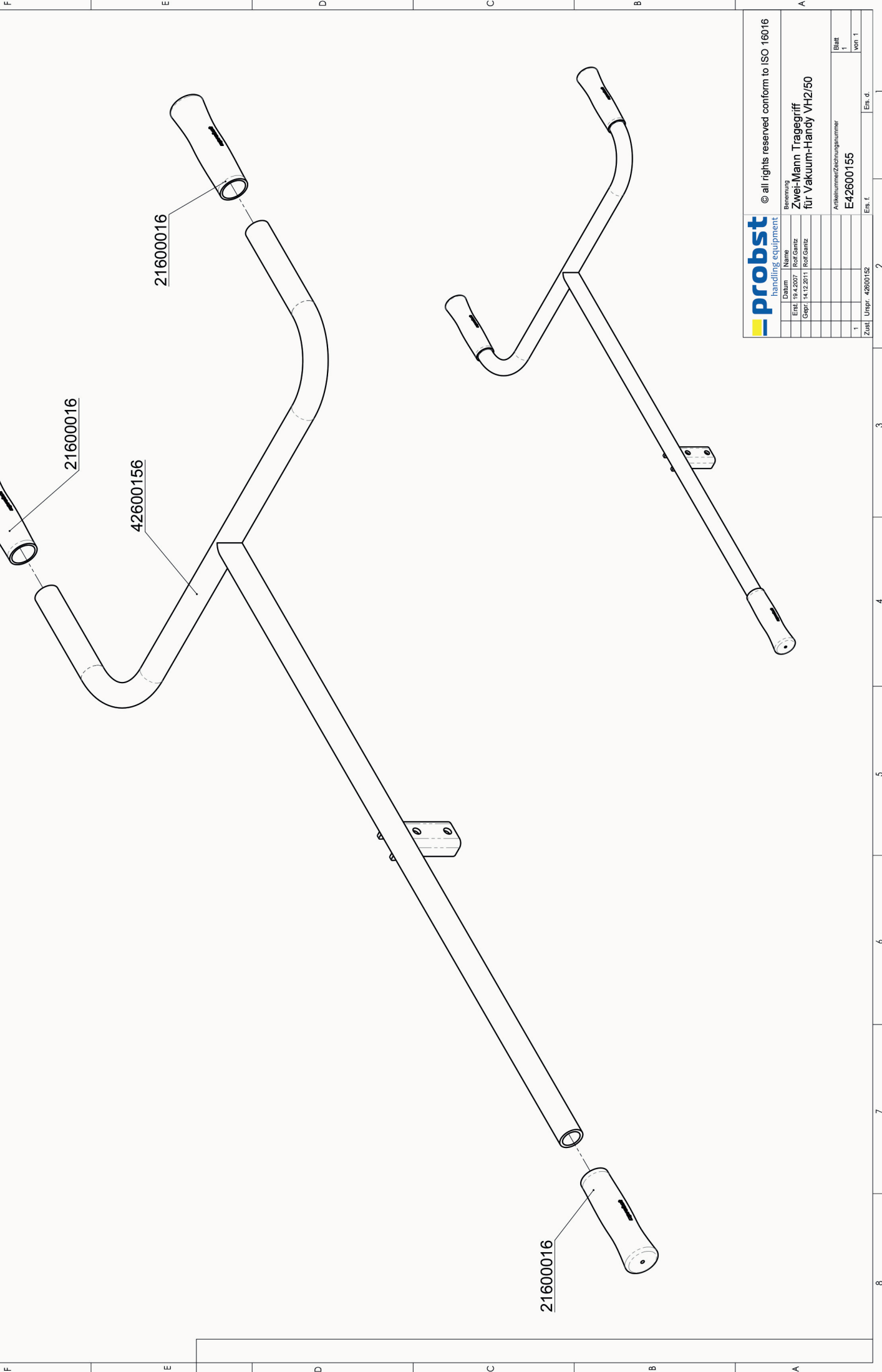
Relevanz	Ein-Mann Tragegriff für Vakuum-Handy VH1/25		
Name	Roll Gantz	Krasakow	
Datum	8.11.2007		
Erst	10.8.2018		
Gepr.			
Artikelnummer	E42600157		
Zust.	1		
Urspr.	42600158		
Blatt	1		
von	1		
Ers. d.			



© all rights reserved conform to ISO 16016

Relevierung		Name	
Ers. 22.5.2007		Rolf Gantz	
Gepr. 14.12.2011		Rolf Gantz	
Zust. Urspr. 42600148		Ers. d.	
1		von 1	
Artikelnummer/Zuschlagsnummer		E42600159	
Blatt		1	

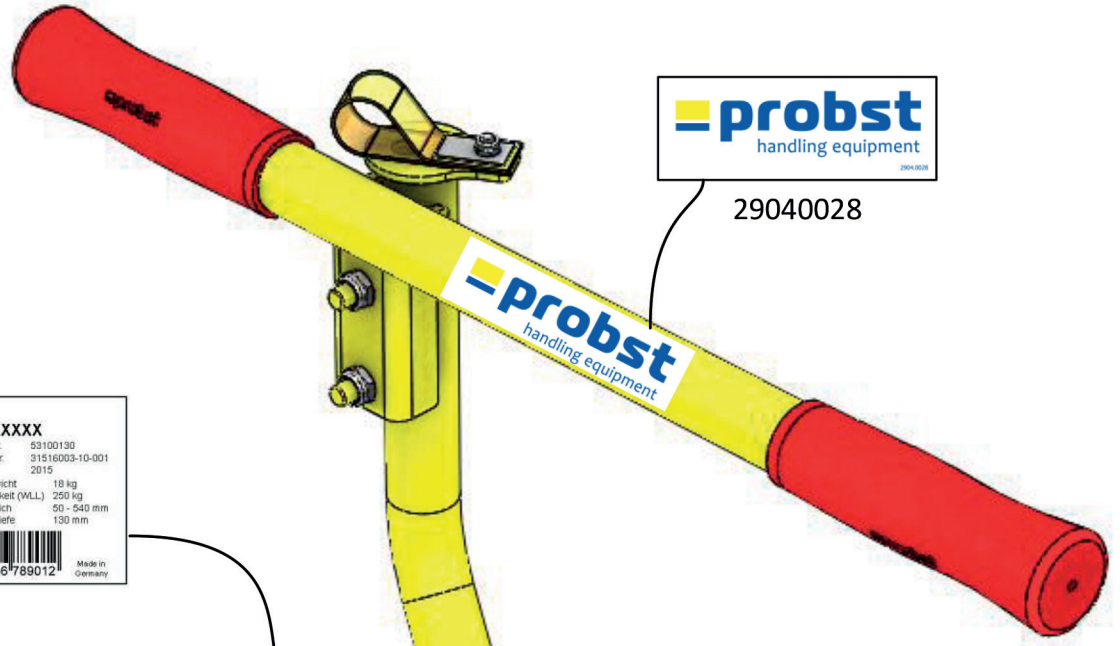
Vakuum-Handy VH
(Grundgerät, ohne Tragegriffe)



probst
handling equipment

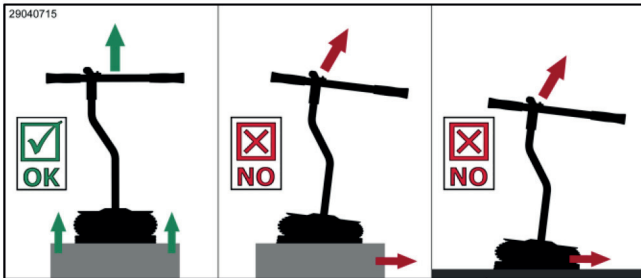
© all rights reserved conform to ISO 16016

Relevierung		Name		Datum	
Zwei-Mann Tragegriff		Rolf Ganz		19.4.2007	
für Vakuum-Handy VH2/50		Rolf Ganz		14.12.2011	
Artikelnummer/Zeichnungsnummer		E42600155		Blatt 1 von 1	
Zust.	Urspr.	42600155	Ers. f.	Ers. d.	

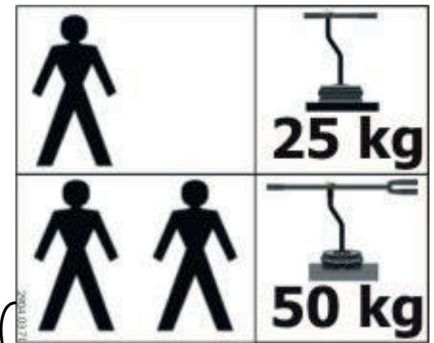


29040028

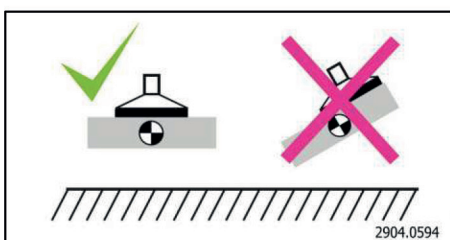
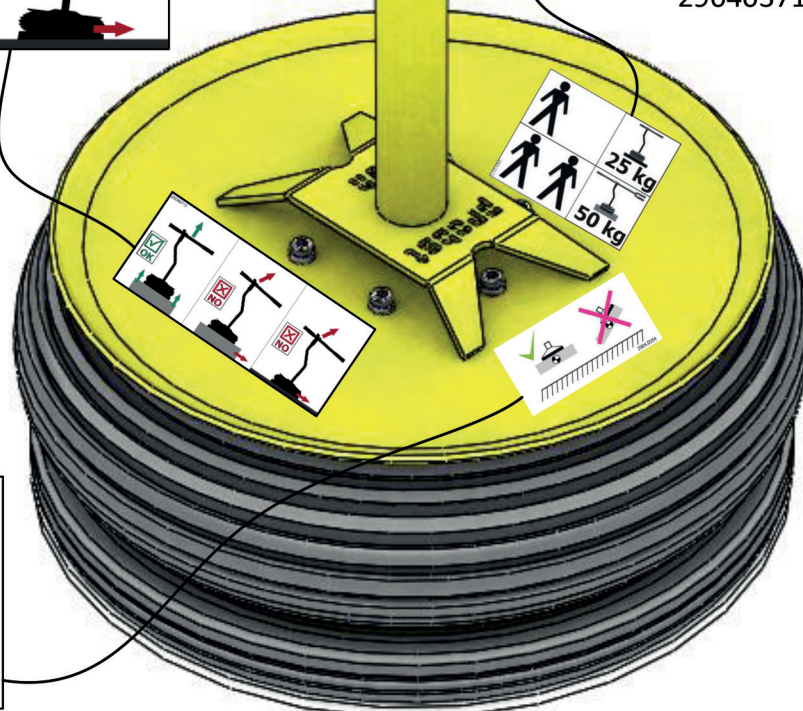
	XXXXXXX
	Arbeit-Nr. 53100130 Geräte-Nr. 31516003-10-001 Baujahr 2015 Eigengewicht 18 kg Tragfähigkeit (WLL) 250 kg Greifbereich 50 - 540 mm Eintauchtiefe 130 mm
Probst GmbH Gottlieb-Daimler-Straße 6 71729 Erdmannhausen Germany Tel.: +49 (0) 7144 3309-0 www.probst-handling.de	0 123456 789012



29040715



29040371



29040594