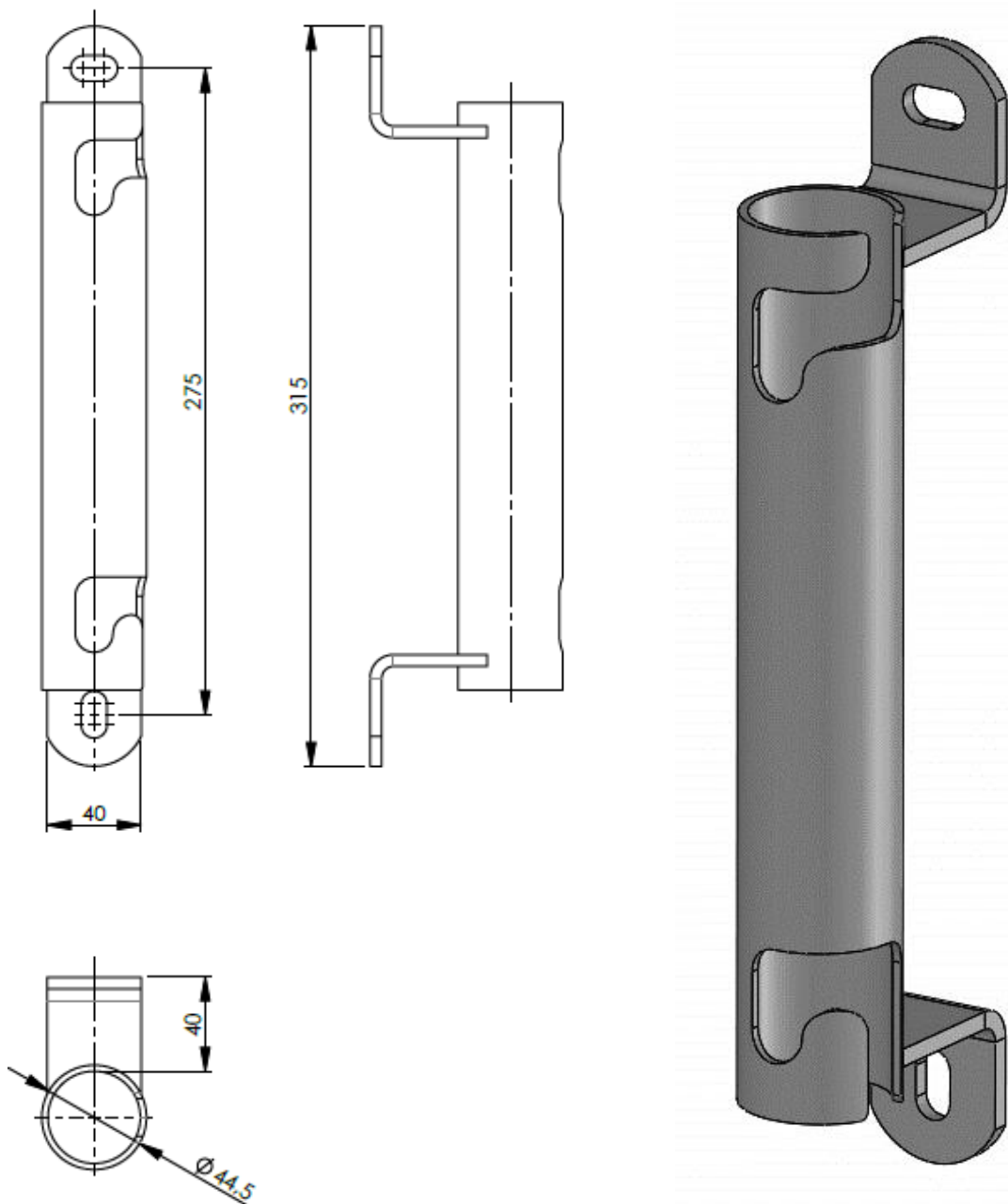


## Einstieghilfe mit 38 mm Durchmesser

Eigenschaften der Führungshülse - Artikelnummer: 1.504.014

- Maße:** Rundrohr 44,5 x 2,6 mm  
**Werkstoff:** Edelstahl, 1.4571 (V4A) gebeizt und passiviert  
**Wandabstand:** 40 mm mit zwei Befestigungspunkten  
**Befestigungsart:** zur Montage an der Schachtwand, Befestigungsmaterial für Beton ist im Lieferumfang enthalten.  
**Passend für:** Haltestangen mit 38 mm Durchmesser (Artikelnummer: 1.500.014)

Die Einstieghilfe ist geprüft nach den Grundsätzen für die Prüfung und Zertifizierung von Haltevorrichtungen für Schächte nach GS-BE-22 und der DIN 19572.



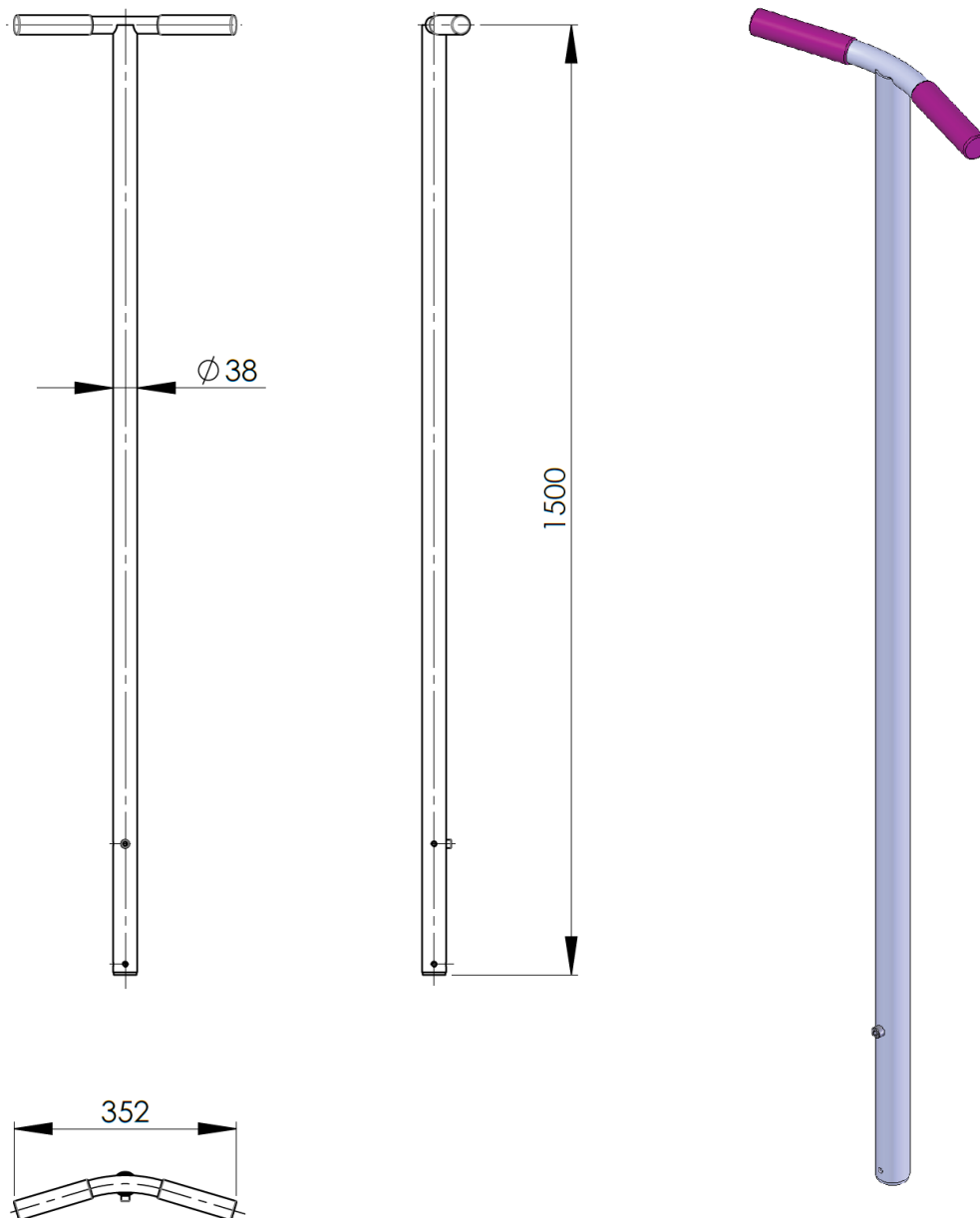
Datenblatt

## Einstieghilfe mit 38 mm Durchmesser

Eigenschaften der Haltestange - Artikelnummer: 1.500.014

<b>Maße:</b>	Durchmesser 38 mm Länge 1.530 mm
<b>Werkstoff:</b>	Edelstahl, 1.4571 (V4A) gebeizt und passiviert
<b>Gebrauch:</b>	die Haltestange kann als versenkbare oder transportable Einstieghilfe eingesetzt werden

Die Einstieghilfe ist geprüft nach den Grundsätzen für die Prüfung und Zertifizierung von Haltevorrichtungen für Schächte nach GS-BE-22 und der DIN 19572.



Datenblatt