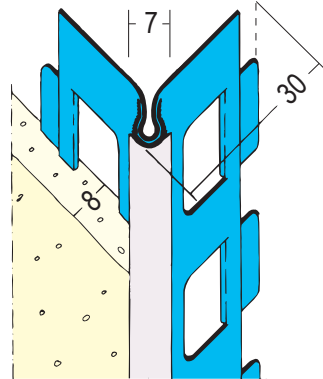


Produktdatenblatt

Stand: 27.04.2023 | 14:15

ART.-NR. 1023



Bezeichnung	Kantenprofil für den Außenputz 8 mm, runder Kopf
Beschreibung	Das PROTEKTOR Kantenprofil aus verzinktem Stahl mit PVC-Überzug für den Außenputz ab 8 mm. Der PVC-Überzug schützt vor Abrieb und Korrosion.
Produktbereich	Außenputz
Produktkategorie	Kantenprofile
Mörtelarten	Armierungsputz mineralisch, Dämmputz, Einlagenputz / Monocouche, Innenputz - Kalkputz, Kalkzementputz, Zementputz
Putzdicke	8,0 mm
Werkstoff	Stahl, verzinkt mit PVC-Überzug
Verzinkung	Z 275
Norm	EN 13658-2
Produktlänge	250,0 cm, 300,0 cm
Produktfarbe	10, weiß
Brandverhalten	E
Verpackungseinheit	15 STB / 90 BUN
Anmerkung	Bitte beachten Sie auch folgende Merkblätter: *Merkblatt Planung und Anwendung von metallischen Putzprofilen; Herausgeber: Europäischer Fachverband Europrofiles, www.europrofiles.com *Merkblatt Putz und Trockenbau in Feuchträumen; Herausgeber: Zentralverband des Deutschen Baugewerbes, www.zdb.de *Merkblatt Winterbaustellen; Herausgeber: Bundesverband der Gipsindustrie e.V., www.gips.de

Das vorliegende Produktdatenblatt entspricht dem aktuellen Entwicklungsstand unserer Produkte und verliert bei Erscheinen einer Neuausgabe seine Gültigkeit. Vergewissern Sie sich, dass Sie jeweils die neueste Ausgabe dieser Information verwenden. Gewährleistung und Haftung richten sich bei Lieferung nach unseren allgem. Geschäftsbedingungen. Beachten Sie bitte die Anwendungs- Montage- und Lagerrichtlinien.

Alle Angaben ohne Gewähr. Technische Änderungen vorbehalten! Produktabbildungen können vom Lieferprodukt abweichen. Ausschreibungstexte, Montagehinweise und Leistungserklärungen (soweit gesetzl. vorgeschrieben) finden Sie auf unserer Homepage. Bitte achten Sie der Umwelt zuliebe auf eine fachgerechte Entsorgung!

PROTEKTORWERK
Florenz Maisch GmbH & Co. KG
Postfach 1420, D-76554 Gaggenau
Viktoriastr. 58, D-76571 Gaggenau

Tel. +49 7225 977 - 0
Fax +49 7225 9 77 - 111
info@protektor.com
www.protektor.com

