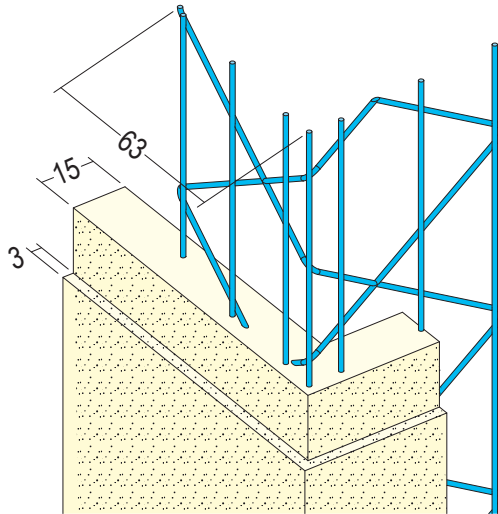


Produktdatenblatt

Stand: 08.05.2023 | 10:55

ART.-NR. 11541



Bezeichnung	Drahtrichtwinkel für den Innen- und Außenputz (APS) ab 15 mm
Beschreibung	Drahtrichtwinkel aus verzinktem Stahl für den Innen- und Außenputz ab 15 mm. Durch Verwendung von nur zwei Längsdrähten besonders geeignet für grobkörnige Grundputze. Die Kanten des Drahtrichtwinkels müssen mit mindestens 3 mm mineralischem Oberputz überdeckt werden.
Produktbereich	Innenputz Außenputz
Produktkategorie	Kantenprofile
Mörtelarten	Armierungsputz mineralisch, Dämmputz, Einlagenputz / Monocouche, Innenputz – Gips- und gipshaltige Mörtel, Innenputz - Gipsputz, Innenputz - Kalkputz, Kalkzementputz, Zementputz
Putzdicke	15,0 mm
Werkstoff	Stahl, verzinkt
Verzinkung	200 g/m ²
Norm	EN 13658-2
Produktlänge	260,0 cm, 275,0 cm, 295,0 cm
Brandverhalten	A1
Verpackungseinheit	40 STB / 56 KAR

Das vorliegende Produktdatenblatt entspricht dem aktuellen Entwicklungsstand unserer Produkte und verliert bei Erscheinen einer Neuausgabe seine Gültigkeit. Vergewissern Sie sich, dass Sie jeweils die neueste Ausgabe dieser Information verwenden. Gewährleistung und Haftung richten sich bei Lieferung nach unseren allgem. Geschäftsbedingungen. Beachten Sie bitte die Anwendungs- Montage- und Lagerrichtlinien.

Alle Angaben ohne Gewähr. Technische Änderungen vorbehalten! Produktabbildungen können vom Lieferprodukt abweichen. Ausschreibungstexte, Montagehinweise und Leistungserklärungen (soweit gesetzl. vorgeschrieben) finden Sie auf unserer Homepage. Bitte achten Sie der Umwelt zuliebe auf eine fachgerechte Entsorgung!

PROTEKTORWERK
Florenz Maisch GmbH & Co. KG
Postfach 1420, D-76554 Gaggenau
Viktoriastr. 58, D-76571 Gaggenau

Tel. +49 7225 977 - 0
Fax +49 7225 9 77 - 111
info@protektor.com
www.protektor.com

