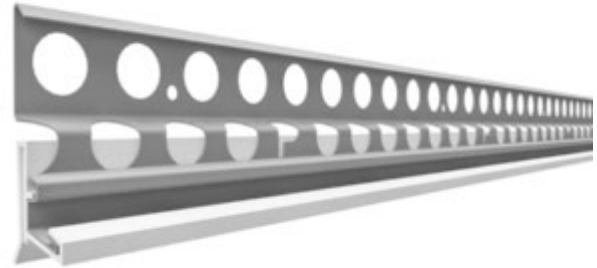
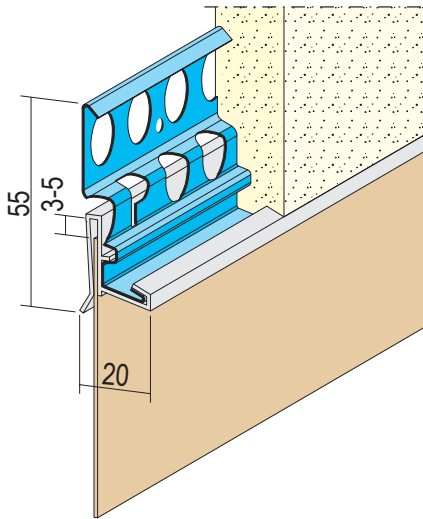


Produktdatenblatt

Stand: 24.03.2023 | 05:45

ART.-NR. 1765



Bezeichnung	Metallanschlussprofil für den Außenputz 20 mm
Beschreibung	Metallanschlussprofil aus verzinktem Stahl, mit PVC-Überzug für den Außenputz ab 20 mm. Zur Herstellung sauberer Anschlüsse z. B. bei Blecheinfassungen von Dachflächen.
Produktbereich	Außenputz
Produktkategorie	Übergangsprofile
Putzdicke	20,0 mm
Werkstoff	Stahl, verzinkt mit PVC-Überzug
Norm	EN 13658-2
Produktlänge	250,0 cm
Produktfarbe	10, weiß
Brandverhalten	E
Verpackungseinheit	10 STB / 80 BUN

Das vorliegende Produktdatenblatt entspricht dem aktuellen Entwicklungsstand unserer Produkte und verliert bei Erscheinen einer Neuausgabe seine Gültigkeit. Vergewissern Sie sich, dass Sie jeweils die neueste Ausgabe dieser Information verwenden. Gewährleistung und Haftung richten sich bei Lieferung nach unseren allgem. Geschäftsbedingungen. Beachten Sie bitte die Anwendungs- Montage- und Lagerrichtlinien.

Alle Angaben ohne Gewähr. Technische Änderungen vorbehalten! Produktabbildungen können vom Lieferprodukt abweichen. Ausschreibungstexte, Montagehinweise und Leistungserklärungen (soweit gesetzl. vorgeschrieben) finden Sie auf unserer Homepage. Bitte achten Sie der Umwelt zuliebe auf eine fachgerechte Entsorgung!

PROTEKTORWERK
Florenz Maisch GmbH & Co. KG
Postfach 1420, D-76554 Gaggenau
Viktoriastr. 58, D-76571 Gaggenau

Tel. +49 7225 977 - 0
Fax +49 7225 9 77 - 111
info@protektor.com
www.protektor.com



PROFILE FÜR
MODERNES
BAUEN