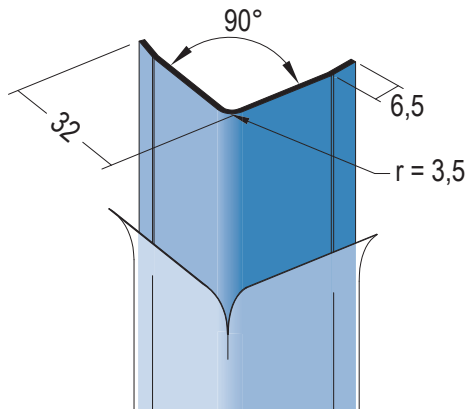


Produktdatenblatt

Stand: 25.08.2022 | 10:01

ART.-NR. 2041



Bezeichnung	Kantenschutzprofil runde Kante, R = 3,5 mm
Beschreibung	Das PROTEKTOR Kantenschutzprofil aus Edelstahl zum Schutz von stark beanspruchten Kanten z. B im Bereich Großküchen, Schlachtereien, Sanitärräumen, Krankenhäusern, Schulen und Kindergärten. Erfüllt die Richtlinien und Anforderungen der gesetzlichen Unfallverhütungsvorschriften. Mit seitlichen Kantungen entlang des Profilrandes für einen optisch ansprechenden Abschluss. Oberfläche geschliffen, Korn 320. Zur nachträglichen Klebe-Montage. Vorhandene Schutzfolie im Klebebereich vor Aufbringen des Klebers entfernen. Für die Verklebung sind generell geeignete Kleber zu verwenden, z. B.: Glukon MS premium (www.glukon.de), Illbruck SP350 (www.illbruck.com), Beko MS flex (www.beko-group.de), Patex ALL (www.henkel.de) Für die Kleberauswahl auf dem jeweiligen Untergrund ist der Anwender verantwortlich. Die jeweiligen Datenblätter der Hersteller sind zu beachten.
Produktbereich	Innenputz Feuchträume Innenausbau Außenputz
Produktkategorie	Gestaltungsprofile Feuchträume bis W2-I Feuchträume bis W3-I
Werkstoff	Edelstahl
Materialdicke	1,25 mm
Norm	EN 13658-2
Produktlänge	200,0 cm, 250,0 cm
Abrundungsradius	3,5 mm
Brandverhalten	A1
Einsatzgebiete	Für Feuchträume mit Wassereinwirkungsklasse bis W3-I.
Verarbeitung	Schutzfolie im Klebebereich vor Aufbringen des Klebers entfernen.
Verpackungseinheit	6 STB / 150 BUN

Das vorliegende Produktdatenblatt entspricht dem aktuellen Entwicklungsstand unserer Produkte und verliert bei Erscheinen einer Neuausgabe seine Gültigkeit. Vergewissern Sie sich, dass Sie jeweils die neueste Ausgabe dieser Information verwenden. Gewährleistung und Haftung richten sich bei Lieferung nach unseren allgem. Geschäftsbedingungen. Beachten Sie bitte die Anwendungs- Montage- und Lagerrichtlinien.

Alle Angaben ohne Gewähr. Technische Änderungen vorbehalten! Produktabbildungen können vom Lieferprodukt abweichen. Ausschreibungstexte, Montagehinweise und Leistungserklärungen (soweit gesetzl. vorgeschrieben) finden Sie auf unserer Homepage. Bitte achten Sie der Umwelt zuliebe auf eine fachgerechte Entsorgung!

PROTEKTORWERK
Florenz Maisch GmbH & Co. KG
Postfach 1420, D-76554 Gaggenau
Viktoriastr. 58, D-76571 Gaggenau

Tel. +49 7225 977 - 0
Fax +49 7225 9 77 - 111
info@protektor.com
www.protektor.com

