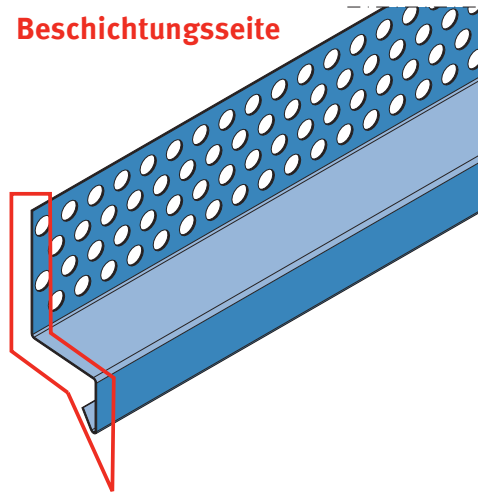
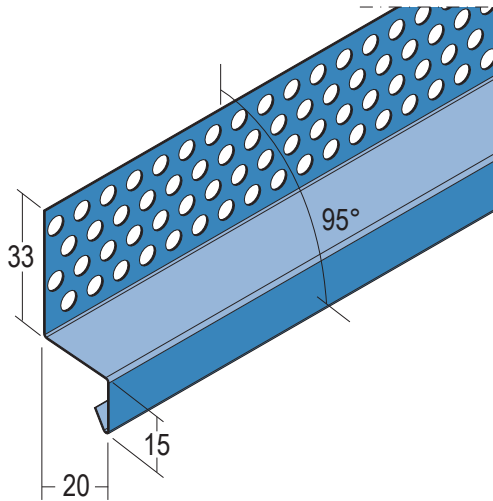


Produktdatenblatt

Stand: 24.03.2023 | 05:35

ART.-NR. 2293



Bezeichnung	Übergangprofil Keramik 20 mm
Beschreibung	Übergangprofil aus Edelstahl mit Ausladung 20 mm, für den horizontalen Übergang von Putzflächen zu Flächen mit keramischen Belägen.
Produktbereich	Außenputz
Produktkategorie	Übergangprofile
Werkstoff	Edelstahl
Produktlänge	250,0 cm
Brandverhalten	A1
Verarbeitung	Die Herstellung der Schlagregendichtigkeit im Außenbereich muss durch Abdichtung mit geeignetem Dichtmaterial (z. B. vorkomprimiertes Dichtband) erfolgen. Zur Abdichtung im Bereich von Stößen zur Profilverlängerung oder an Innen- und/oder Außenecken muss gegebenenfalls zusätzliches Dichtmaterial unterhalb der Profilstöße eingebaut werden.
Verpackungseinheit	10 STB / 80 BUN
Anmerkung	Pulverbeschichtung nach RAL-Angabe gegen Aufpreis möglich.

Das vorliegende Produktdatenblatt entspricht dem aktuellen Entwicklungsstand unserer Produkte und verliert bei Erscheinen einer Neuausgabe seine Gültigkeit. Vergewissern Sie sich, dass Sie jeweils die neueste Ausgabe dieser Information verwenden. Gewährleistung und Haftung richten sich bei Lieferung nach unseren allgem. Geschäftsbedingungen. Beachten Sie bitte die Anwendungs- Montage- und Lagerrichtlinien.

Alle Angaben ohne Gewähr. Technische Änderungen vorbehalten! Produktabbildungen können vom Lieferprodukt abweichen. Ausschreibungstexte, Montagehinweise und Leistungserklärungen (soweit gesetzl. vorgeschrieben) finden Sie auf unserer Homepage. Bitte achten Sie der Umwelt zuliebe auf eine fachgerechte Entsorgung!

PROTEKTORWERK
Florenz Maisch GmbH & Co. KG
Postfach 1420, D-76554 Gaggenau
Viktoriastr. 58, D-76571 Gaggenau

Tel. +49 7225 977 - 0
Fax +49 7225 9 77 - 111
info@protektor.com
www.protektor.com

