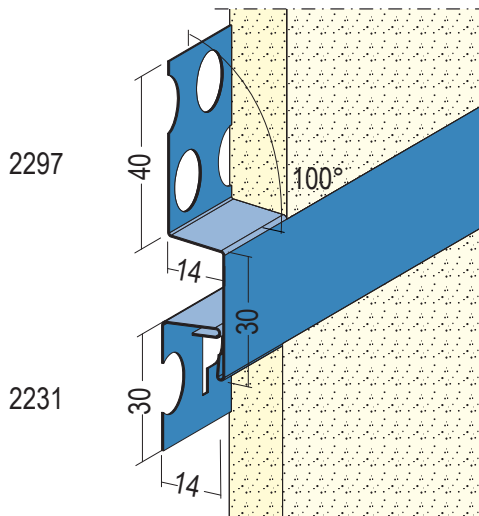


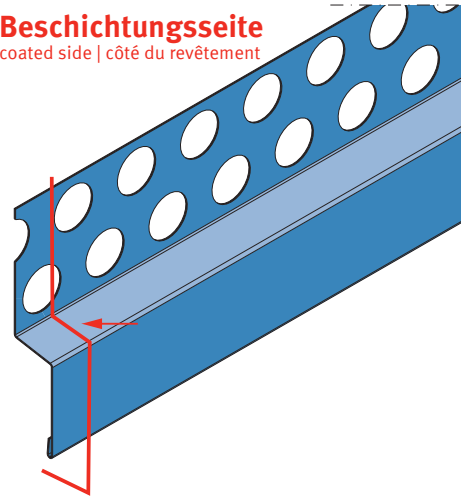
Produktdatenblatt

Stand: 08.05.2023 | 10:58

ART.-NR. 2297



Beschichtungsseite
coated side | côté du revêtement



Bezeichnung	Dehnungsfugen-/ Überhangprofil für den Innen- und Außenputz ab 14 mm
Beschreibung	Das PROTEKTOR Dehnungsfugen-/ Überhangprofil aus Edelstahl ist geeignet für den Innen- und Außenputz ab 14 mm sowie für den vertikalen und horizontalen Einsatz. Profilkombination vertikal: 2297 plus 2297 Profilkombination vertikal und horizontal: 2297 plus 2231.
Produktbereich	Innenputz Außenputz
Produktkategorie	Fugenprofile Übergangprofile
Mörtelarten	Armierungsputz mineralisch, Armierungsputz organisch, Dämmputz, Einlagenputz / Monocouche, Innenputz – Gips- und gipshaltige Mörtel, Innenputz - Gipsputz, Innenputz - Kalkputz, Kalkzementputz, Innenputz - Lehmputz, Sanierputz, Zementputz
Putzdicke	14,0 mm
Werkstoff	Edelstahl
Norm	EN 13658-2
Produktlänge	250,0 cm
Schenkellänge	30 mm
Bewegungsaufnahme Zug/Druck	+/-10 mm
Brandverhalten	A1
Verarbeitung	Beim horizontalen Einsatz muss zuerst das Abschlussprofil 2231 unten eingebaut werden. Danach erfolgt von oben die Überdeckung mit Profil 2297. Die Herstellung der Schlagregendichtigkeit im Außenbereich muss durch Abdichtung mit geeignetem Dichtmaterial (z. B. vorkomprimiertes Dichtband) erfolgen. Zur Abdichtung im Bereich von Stößen zur Profilverlängerung muss gegebenenfalls zusätzliches Dichtmaterial unterhalb der Profilstöße eingebaut werden.
Verpackungseinheit	25 STB / 100 BUN
Anmerkung	Bitte beachten Sie auch folgende Merkblätter: *Merkblatt Planung und Anwendung von metallischen Putzprofilen; Herausgeber: Europäischer Fachverband Europrofiles, www.europrofiles.com *Merkblatt Putz und Trockenbau in Feuchträumen; Herausgeber: Zentralverband des Deutschen Baugewerbes, www.zdb.de *Merkblatt Winterbaustellen; Herausgeber: Bundesverband der Gipsindustrie e.V., www.gips.de

PROTEKTORWERK
Florenz Maisch GmbH & Co. KG
Postfach 1420, D-76554 Gaggenau
Viktoriastr. 58, D-76571 Gaggenau

Tel. +49 7225 977-0
Fax +49 7225 9 77-111
info@protektor.com
www.protektor.com



Produktdatenblatt

Stand: 08.05.2023 | 10:58

ART.-NR. 2297

Das vorliegende Produktdatenblatt entspricht dem aktuellen Entwicklungsstand unserer Produkte und verliert bei Erscheinen einer Neuausgabe seine Gültigkeit. Vergewissern Sie sich, dass Sie jeweils die neueste Ausgabe dieser Information verwenden. Gewährleistung und Haftung richten sich bei Lieferung nach unseren allgem. Geschäftsbedingungen. Beachten Sie bitte die Anwendungs- Montage- und Lagerrichtlinien.

Alle Angaben ohne Gewähr. Technische Änderungen vorbehalten! Produktabbildungen können vom Lieferprodukt abweichen. Ausschreibungstexte, Montagehinweise und Leistungserklärungen (soweit gesetzl. vorgeschrieben) finden Sie auf unserer Homepage. Bitte achten Sie der Umwelt zuliebe auf eine fachgerechte Entsorgung!

PROTEKTORWERK
Florenz Maisch GmbH & Co. KG
Postfach 1420, D-76554 Gaggenau
Viktoriastr. 58, D-76571 Gaggenau

Tel. +49 7225 977 - 0
Fax +49 7225 9 77 - 111
info@protektor.com
www.protektor.com

