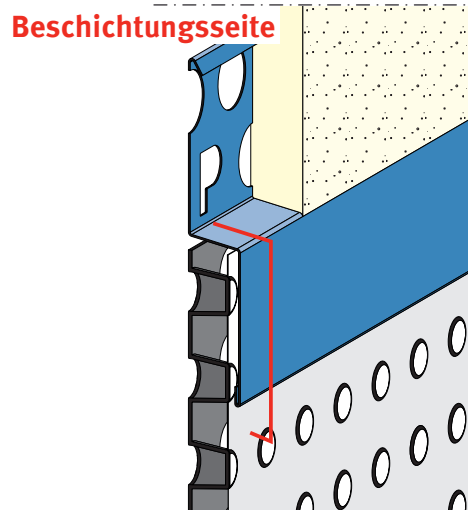
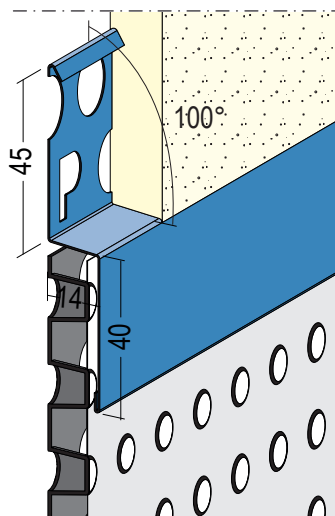


# Produktdatenblatt

Stand: 08.05.2023 | 10:56

ART.-NR. 2768



<b>Bezeichnung</b>	Noppenbahn-/ Überhangprofil 14 mm
<b>Beschreibung</b>	Das Noppenbahn-/Überhangprofil 2768 aus Edelstahl ist die perfekte Lösung gegen herausstehende Noppenbahnen und unschöne Übergänge im Sockelbereich.
<b>Produktbereich</b>	Innenputz   Außenputz
<b>Produktkategorie</b>	Fugenprofile   Übergangsprofile
<b>Mörtelarten</b>	Armierungsputz mineralisch, Armierungsputz organisch, Dämmputz, Einlagenputz / Monocouche, Innenputz – Gips- und gipshaltige Mörtel, Innenputz - Gipsputz, Innenputz - Kalkputz, Kalkzementputz, Innenputz - Lehmputz, Sanierputz, Zementputz
<b>Putzdicke</b>	14,0 mm
<b>Werkstoff</b>	Edelstahl
<b>Materialdicke</b>	0,5 mm
<b>Norm</b>	EN 13658-2
<b>Produktlänge</b>	250,0 cm
<b>Bewegungsaufnahme Zug/Druck</b>	+/-10 mm
<b>Brandverhalten</b>	A1
<b>Einsatzgebiete</b>	Noppenbahnprofil für den Übergang von Noppenbahn auf den Sockelputzbereich.
<b>Verarbeitung</b>	Die Sichtfläche des 1-teiligen Noppenbahnprofils ist während der Verarbeitung vor Schmutz und Beschädigungen zu schützen. Das Profil ist mit Ansetzbatzen zu befestigen und auf Höhe der Geländeoberkante auszurichten. An Profilstößen ist ein Abstand von 1-2 mm einzuhalten. Bei der Anwendung als Überhangprofil muss die Herstellung der Schlagregendichtigkeit im Außenbereich durch Abdichtung mit geeignetem Dichtmaterial (z. B. vorkomprimiertes Dichtband) erfolgen. Zur Abdichtung im Bereich von Stößen zur Profilverlängerung oder an Innen- und/oder Außenecken muss gegebenenfalls zusätzliches Dichtmaterial unterhalb der Profilstöße eingebaut werden.
<b>Verpackungseinheit</b>	10 STB / 100 BUN

# Produktdatenblatt

Stand: 08.05.2023 | 10:56

ART.-NR. 2768

Das vorliegende Produktdatenblatt entspricht dem aktuellen Entwicklungsstand unserer Produkte und verliert bei Erscheinen einer Neuausgabe seine Gültigkeit. Vergewissern Sie sich, dass Sie jeweils die neueste Ausgabe dieser Information verwenden. Gewährleistung und Haftung richten sich bei Lieferung nach unseren allgem. Geschäftsbedingungen. Beachten Sie bitte die Anwendungs- Montage- und Lagerrichtlinien.

Alle Angaben ohne Gewähr. Technische Änderungen vorbehalten! Produktabbildungen können vom Lieferprodukt abweichen. Ausschreibungstexte, Montagehinweise und Leistungserklärungen (soweit gesetzl. vorgeschrieben) finden Sie auf unserer Homepage. Bitte achten Sie der Umwelt zuliebe auf eine fachgerechte Entsorgung!

**PROTEKTORWERK**  
Florenz Maisch GmbH & Co. KG  
Postfach 1420, D-76554 Gaggenau  
Viktoriastr. 58, D-76571 Gaggenau

Tel. +49 7225 977 - 0  
Fax +49 7225 9 77 - 111  
info@protektor.com  
www.protektor.com

