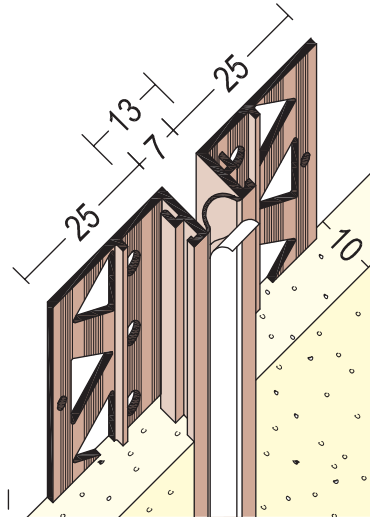


# Produktdatenblatt

Stand: 24.03.2023 | 05:53

ART.-NR. 3754



<b>Bezeichnung</b>	Bewegungsfugenprofil für den Innenputz 10 mm, Fläche/Ecke
<b>Beschreibung</b>	Das PROTEKTOR Bewegungsfugenprofil ist geeignet für den Innenputz ab 10 mm. Das Mittelteil besteht aus einer Kombination Hart- und Weich-PVC.
<b>Produktbereich</b>	Innenputz
<b>Produktkategorie</b>	Fugenprofile
<b>Putzdicke</b>	10,0 mm
<b>Werkstoff</b>	PVC
<b>Produktlänge</b>	275,0 cm
<b>Überarbeitung</b>	PVC-Mittelteil kann nur bedingt mit geeigneten Beschichtungen überarbeitet werden. Die Freigabe durch den Beschichtungshersteller ist erforderlich.
<b>Bewegungsaufnahme Zug/Druck</b>	+/-1,5 mm
<b>Produktfarbe</b>	10, weiß
<b>Einsatzgebiete</b>	An feuchte- und wasserbelasteten Flächen Einsatz nur senkrecht.
<b>Verpackungseinheit</b>	25 STB / 36 KAR

Das vorliegende Produktdatenblatt entspricht dem aktuellen Entwicklungsstand unserer Produkte und verliert bei Erscheinen einer Neuausgabe seine Gültigkeit. Vergewissern Sie sich, dass Sie jeweils die neueste Ausgabe dieser Information verwenden. Gewährleistung und Haftung richten sich bei Lieferung nach unseren allgem. Geschäftsbedingungen. Beachten Sie bitte die Anwendungs- Montage- und Lagerrichtlinien.

Alle Angaben ohne Gewähr. Technische Änderungen vorbehalten! Produktabbildungen können vom Lieferprodukt abweichen. Ausschreibungstexte, Montagehinweise und Leistungserklärungen (soweit gesetzl. vorgeschrieben) finden Sie auf unserer Homepage. Bitte achten Sie der Umwelt zuliebe auf eine fachgerechte Entsorgung!

**PROTEKTORWERK**  
Florenz Maisch GmbH & Co. KG  
Postfach 1420, D-76554 Gaggenau  
Viktoriastr. 58, D-76571 Gaggenau

Tel. +49 7225 977 - 0  
Fax +49 7225 9 77 - 111  
info@protektor.com  
www.protektor.com

