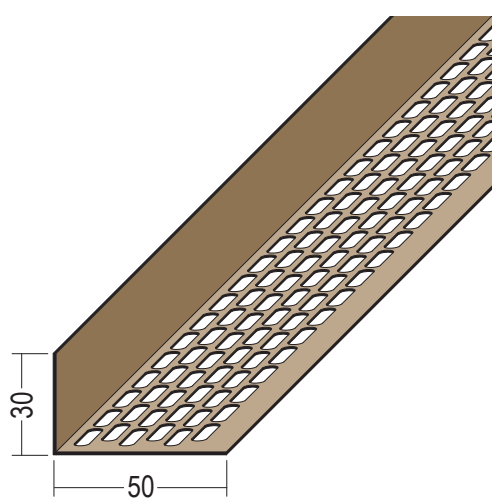


Produktdatenblatt

Stand: 24.03.2023 | 05:55

ART.-NR. 3832



Bezeichnung	Lüftungswinkel einseitige Ovallochung PVC 30 x 50 mm
Beschreibung	Der PROTEKTOR Lüftungswinkel aus PVC mit einseitiger Ovallochung ermöglicht eine optimale und effektive Belüftung sowie die Abführung der Feuchtigkeit durch Diffusion oder Tauwasserausfall. Gleichzeitig wird der unerwünschte Zugang von Kleintieren in der Belüftungsebene bestmöglich vermieden. Freier Lüftungsquerschnitt 220 cm ² /lfm
Produktbereich	Lüftungsprofile
Produktkategorie	Dachbelüftung Fassadenbelüftung
Werkstoff	Hart-PVC
Materialdicke	1,5 mm
Produktlänge	250,0 cm
Produktbreite	50,0 mm
Lüftungsquerschnitt	188 cm ² /lfm
Produkthöhe	30,0 mm
Produktfarbe	10, weiß, 33, ziegelrot, 47, braun, 90, schwarz
Verpackungseinheit	20 STB / 80 BUN

Das vorliegende Produktdatenblatt entspricht dem aktuellen Entwicklungsstand unserer Produkte und verliert bei Erscheinen einer Neuausgabe seine Gültigkeit. Vergewissern Sie sich, dass Sie jeweils die neueste Ausgabe dieser Information verwenden. Gewährleistung und Haftung richten sich bei Lieferung nach unseren allgem. Geschäftsbedingungen. Beachten Sie bitte die Anwendungs- Montage- und Lagerrichtlinien.

Alle Angaben ohne Gewähr. Technische Änderungen vorbehalten! Produktabbildungen können vom Lieferprodukt abweichen. Ausschreibungstexte, Montagehinweise und Leistungserklärungen (soweit gesetzl. vorgeschrieben) finden Sie auf unserer Homepage. Bitte achten Sie der Umwelt zuliebe auf eine fachgerechte Entsorgung!

PROTEKTORWERK
Florenz Maisch GmbH & Co. KG
Postfach 1420, D-76554 Gaggenau
Viktoriastr. 58, D-76571 Gaggenau

Tel. +49 7225 977 - 0
Fax +49 7225 9 77 - 111
info@protektor.com
www.protektor.com



PROFILE FÜR
MODERNES
BAUEN