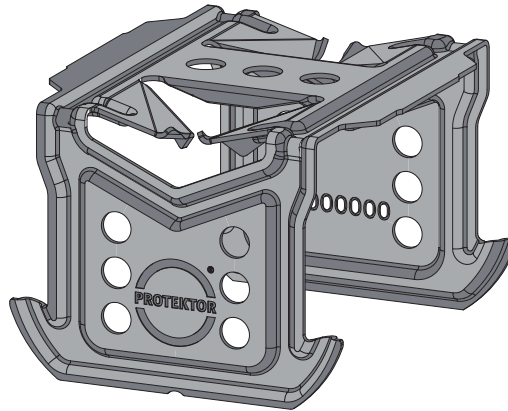


Produktdatenblatt

Stand: 18.01.2023 | 13:17

ART.-NR. 58104



| | |
|--|--|
| Bezeichnung | Kreuzschnellverbinder C3-C5 hoch für CD 60-27 |
| Beschreibung | Zur Erstellung von Kreuzverbindungen von CD-Profilen für abgehängten Decken-Unterkonstruktionen mit erhöhten Korrosionsschutzanforderungen. |
| Produktbereich | Trockenbau / Stahlleichtbau |
| Produktkategorie | Korrosionsschutz defendo |
| Werkstoff | Stahlblech, verzinkt mit Beschichtung |
| Materialdicke | 0,8 mm |
| Verzinkung | nach Norm |
| Norm | EN 13964:2014 |
| Norm | DIN18168-2 |
| Norm Beschichtung Profilüberzug | DIN EN ISO 12944 |
| Brandverhalten | A2-s1, d0 |
| Tragfähigkeitsklasse | 0,40 kN |
| Verarbeitung | <ul style="list-style-type: none">- Über das Grundprofil leicht schräg schieben und die seitlichen Schenkel ins Tragprofil einhaken.- Um die Schenkel auf der anderen Seite einzurasten, von oben auf das Mittelteil drücken bis diese hörbar einrasten.- Nach der Montage können die Profile dennoch verschoben werden. |
| Verpackungseinheit | 100 ST / 45 KAR |
| Tragfähigkeit | 629 N |

Das vorliegende Produktdatenblatt entspricht dem aktuellen Entwicklungsstand unserer Produkte und verliert bei Erscheinen einer Neuausgabe seine Gültigkeit. Vergewissern Sie sich, dass Sie jeweils die neueste Ausgabe dieser Information verwenden. Gewährleistung und Haftung richten sich bei Lieferung nach unseren allgem. Geschäftsbedingungen. Beachten Sie bitte die Anwendungs- Montage- und Lagerrichtlinien.

Alle Angaben ohne Gewähr. Technische Änderungen vorbehalten! Produktabbildungen können vom Lieferprodukt abweichen. Ausschreibungstexte, Montagehinweise und Leistungserklärungen (soweit gesetzl. vorgeschrieben) finden Sie auf unserer Homepage. Bitte achten Sie der Umwelt zuliebe auf eine fachgerechte Entsorgung!

PROTEKTORWERK
Florenz Maisch GmbH & Co. KG
Postfach 1420, D-76554 Gaggenau
Viktoriastr. 58, D-76571 Gaggenau

Tel. +49 7225 977 - 0
Fax +49 7225 9 77 - 111
info@protektor.com
www.protektor.com

