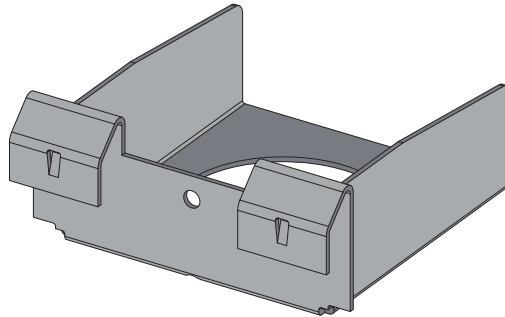


Produktdatenblatt

Stand: 06.02.2023 | 09:18

ART.-NR. 58105



Bezeichnung	Sicherheitsquerverbinder C3-C5 hoch für CD 60-27
Beschreibung	Zur Verbindung von CD-Profilen für höhengleiche Unterkonstruktionen mit erhöhten Korrosionsschutzanforderungen.
Produktbereich	Trockenbau / Stahlleichtbau
Produktkategorie	Korrosionsschutz defendo
Werkstoff	Stahlblech, verzinkt mit Beschichtung
Materialdicke	0,8 mm
Verzinkung	nach Norm
Norm	EN 13964:2014
Norm	DIN18168-2
Norm Beschichtung Profilüberzug	DIN EN ISO 12944
Brandverhalten	A2-s1, d0
Tragfähigkeitsklasse	0,40 kN/Paar
Verarbeitung	- Den Sicherheitsquerverbinder in die CD-Querprofile einschieben und im vorgegebenem Abstand in die CD-Tragprofile hörbar einclippen.
Verpackungseinheit	100 ST / 45 KAR
Tragfähigkeit	800 N

Das vorliegende Produktdatenblatt entspricht dem aktuellen Entwicklungsstand unserer Produkte und verliert bei Erscheinen einer Neuausgabe seine Gültigkeit. Vergewissern Sie sich, dass Sie jeweils die neueste Ausgabe dieser Information verwenden. Gewährleistung und Haftung richten sich bei Lieferung nach unseren allgem. Geschäftsbedingungen. Beachten Sie bitte die Anwendungs- Montage- und Lagerrichtlinien.

Alle Angaben ohne Gewähr. Technische Änderungen vorbehalten! Produktabbildungen können vom Lieferprodukt abweichen. Ausschreibungstexte, Montagehinweise und Leistungserklärungen (soweit gesetzl. vorgeschrieben) finden Sie auf unserer Homepage. Bitte achten Sie der Umwelt zuliebe auf eine fachgerechte Entsorgung!

PROTEKTORWERK
Florenz Maisch GmbH & Co. KG
Postfach 1420, D-76554 Gaggenau
Viktoriastr. 58, D-76571 Gaggenau

Tel. +49 7225 977 - 0
Fax +49 7225 9 77 - 111
info@protektor.com
www.protektor.com

