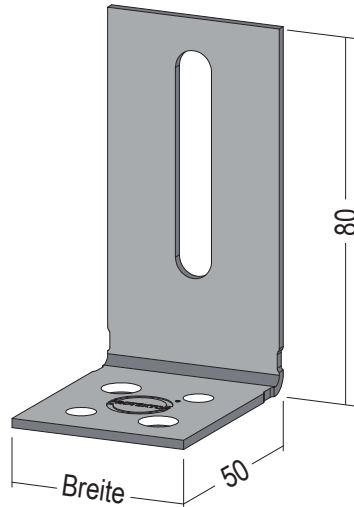


Produktdatenblatt

Stand: 24.03.2023 | 06:03

ART.-NR. 59185



Bezeichnung	Anschlusswinkel C3-C5 hoch für UA 50
Beschreibung	Zur Befestigung von UA-Profilen an Boden und Decke mit erhöhten Korrosionsschutzanforderungen.
Produktbereich	Trockenbau / Stahlleichtbau
Produktkategorie	Korrosionsschutz defendo
Werkstoff	Stahl, verzinkt mit Beschichtung
Materialdicke	2,0 mm
Verzinkung	nach Norm
Norm Beschichtung Profilüberzug	DIN EN ISO 12944
Produktlänge	8,0 cm
Produktbreite	40,0 mm
Brandverhalten	A2
Verpackungseinheit	25 ST / 160 KAR

Das vorliegende Produktdatenblatt entspricht dem aktuellen Entwicklungsstand unserer Produkte und verliert bei Erscheinen einer Neuausgabe seine Gültigkeit. Vergewissern Sie sich, dass Sie jeweils die neueste Ausgabe dieser Information verwenden. Gewährleistung und Haftung richten sich bei Lieferung nach unseren allgem. Geschäftsbedingungen. Beachten Sie bitte die Anwendungs- Montage- und Lagerrichtlinien.

Alle Angaben ohne Gewähr. Technische Änderungen vorbehalten! Produktabbildungen können vom Lieferprodukt abweichen. Ausschreibungstexte, Montagehinweise und Leistungserklärungen (soweit gesetzl. vorgeschrieben) finden Sie auf unserer Homepage. Bitte achten Sie der Umwelt zuliebe auf eine fachgerechte Entsorgung!

PROTEKTORWERK
Florenz Maisch GmbH & Co. KG
Postfach 1420, D-76554 Gaggenau
Viktoriastr. 58, D-76571 Gaggenau

Tel. +49 7225 977 - 0
Fax +49 7225 9 77 - 111
info@protektor.com
www.protektor.com

