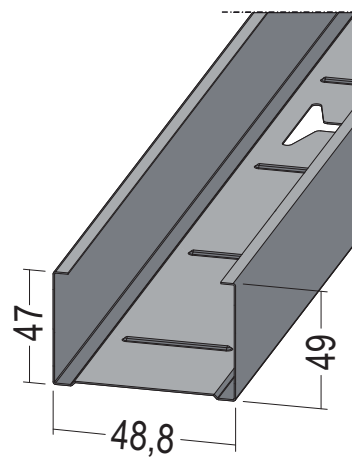


Produktdatenblatt

Stand: 24.03.2023 | 06:04

ART.-NR. 59211



Bezeichnung	C-Wandprofil C4 sehr hoch C5 hoch CW 50-06
Beschreibung	Einsatzbereich als Ständerprofil für Wände/Vorsatzschalen oder als Tragprofil für freigespannte Decken mit erhöhten Korrosionsschutzanforderungen. H-Ausstanzungen Stabanfang nach 250 mm danach alle 500 mm fortlaufend.
Produktbereich	Trockenbau / Stahlleichtbau
Produktkategorie	Korrosionsschutz defendo
Werkstoff	Stahblech, verzinkt mit Beschichtung
Materialdicke	0,6 mm
Verzinkung	nach Norm
Norm	EN 14195
Norm	DIN18182-1
Norm Beschichtung Profilüberzug	DIN EN ISO 12944
Produktlänge	300,0 cm, 400,0 cm
Produktbreite	48,8 mm
Brandverhalten	A2-s1, d0
Verpackungseinheit	8 STB / 16 BUN
Anmerkung	Nachweis Korrosionsschutz nach DIN EN ISO 12944 Teil 6, Ausgabe Juni 2018. Kondensatprüfung 720 h und Salzsprühnebeltest 1.440 h bestanden.

Das vorliegende Produktdatenblatt entspricht dem aktuellen Entwicklungsstand unserer Produkte und verliert bei Erscheinen einer Neuausgabe seine Gültigkeit. Vergewissern Sie sich, dass Sie jeweils die neueste Ausgabe dieser Information verwenden. Gewährleistung und Haftung richten sich bei Lieferung nach unseren allgem. Geschäftsbedingungen. Beachten Sie bitte die Anwendungs- Montage- und Lagerrichtlinien.

Alle Angaben ohne Gewähr. Technische Änderungen vorbehalten! Produktabbildungen können vom Lieferprodukt abweichen. Ausschreibungstexte, Montagehinweise und Leistungserklärungen (soweit gesetzl. vorgeschrieben) finden Sie auf unserer Homepage. Bitte achten Sie der Umwelt zuliebe auf eine fachgerechte Entsorgung!

PROTEKTORWERK
Florenz Maisch GmbH & Co. KG
Postfach 1420, D-76554 Gaggenau
Viktoriastr. 58, D-76571 Gaggenau

Tel. +49 7225 977 - 0
Fax +49 7225 9 77 - 111
info@protektor.com
www.protektor.com

